



SOFRADI



ISOLATION INDUSTRIELLE



CALORIFUGE



ACOUSTIQUE
INDUSTRIELLE



SERRURERIE
MÉTALLERIE



ESPACES
TECHNIQUES

Isolation Industrielle

Membre actif du Syndicat National de l'Isolation, SOFRADI dispose d'une expérience et d'un réseau éprouvé de longue date. Confiance, efficacité et réactivité sont les engagements de service que nos équipes mettent au profit de vos projets.

En reconnaissance de sa Technicité Supérieure, SOFRADI a reçu les qualifications professionnelles 7113 Calorifugeage et 7213 Isolation et traitement acoustique.



NOS ATOUTS EXPERTISE & RÉACTIVITÉ

Une capacité d'intervention en **France** & à l'**international**

Un **Savoir-Faire** de l'**étude** à la **pose**

Nous intervenons sur prescription ou après étude réalisée par SOFRADI.

Bureau d'études intégré

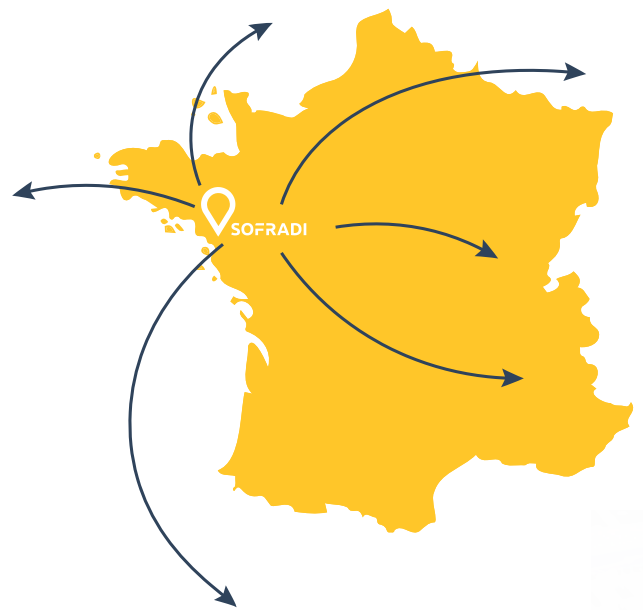
Études & relevés acoustiques
Notes de calculs & études de structure
Bilans thermiques
Plans d'exécution

Fabrication en atelier

SOFRADI s'appuie sur son outil de production pour réaliser les éléments nécessaires à vos projets.

Équipes de montage

Des équipes de montage SOFRADI pour la réalisation de tous vos projets. Compétences, polyvalence, souplesse & réactivité.



Nos préfabrications en atelier SOFRADI et une équipe de poseurs compétents pour s'adapter aux aléas de chantiers et ajuster les pièces vous garantissent des temps d'approvisionnement et de travaux optimisés.



35 000m² DE BUREAUX MAGASINS & ATELIERS

*Au service de
nos clients !*

Magasins de stockage et de préparation

Ateliers Calorifuge - Serrurerie - Couture - Tôlerie - Salle grise

Large gamme de moyens et outils de production

- › Presses plieuses à commande numérique 4m - 3m - 1m
- › Équipements à commande numérique : guillotine - rouleuse - poinçonneuse
- › Soudeuses : à molettes - par point
- › Machine de coupe universelle MABI 3000E
- › Laser Fibre
- › Dérouleuse à calorifuge
- › Scie à ruban à approvisionnement automatique

À découvrir en photos
juste ici !



Calorifuge

Chaud & Froid



Maîtriser les Énergies

Nos équipes installent matériaux isolants, barrières pare-vapeur et revêtements de protection mécanique autour de vos tuyauteries, cuves et appareils, et contribuent ainsi à réduire les pertes d'énergies.

SOFRADI intervient en milieu maritime, offshore, bâtiment et industriel, ... en construction neuve ou en maintenance.



NOS PRESTATIONS

CALORIFUGE

- Tuyauteries chaud & froid
- Réseaux de vapeur
- Gaines de ventilation
- Échappements moteurs
- Cuves
- Centrales thermiques
- Centrales de cogénération
- Groupes frigorifiques

MATELAS ISOLANTS



Matelas isolants plats ou en forme répondant aux **exigences CEE** tertiaire et industrie pour l'isolation des points singuliers.

Matelas **sur mesure** pour isolation de moteurs, groupes électrogènes, chaudières, machines spéciales.



Spécialiste de l'isolation acoustique

SOFRADI vous propose des solutions isolantes pour atténuer le bruit vis-à-vis de l'extérieur et des corrections acoustiques pour maîtriser le bruit à l'intérieur de vos bâtiments.

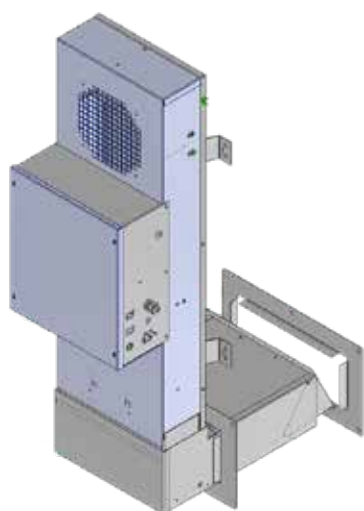


NOS PRESTATIONS

- › Capotage ou caisson sur équipements industriels bruyants type moteurs, pompes, machines spéciales
- › Cabine acoustique pour travaux bruyants (débit, menuiserie, découpe...) ou cabine de supervision
- › Traitement d'ambiance avec baffles acoustiques, traitement acoustique des murs et cloisons
- › Écran acoustique (groupe frigorifique ou de ventilation)
- › Silencieux sur moteurs, compresseurs, pompes et échappements
- › Isolation sonore de gaines de ventilation ou extraction



Nos prestations & produits



- > **Protection inox**
Potelets, barrières, banquettes, plinthes à bosse ou plate (possibilité galva)
- > **Tôlerie fine**
Découpe laser, pliage, soudage, assemblage de pièces inox, alu, acier.
Épaisseur jusque 8mm.
- > **Blindage**
Porte renforcée, doublage cloison acier.
- > **Ouvrages de finition pour menuiserie**
Cassettes, bavettes d'appui fenêtres, cornières, couvertines, pattes de fixation.
Longueur jusque 4m.
- > **Ouvrages de serrurerie**
Garde-corps, mains courantes, portes métalliques.

Nos atouts

Simplicité

À partir de votre croquis, notre bureau des méthodes établit les plans de fabrication, nos ateliers produisent.

Savoir-Faire Techniques

Notre expérience tous secteurs d'activités nous permet de répondre à votre besoin, sur-mesure, du prototype à la grande série.

RETRAIT FACILE !

Enlèvement sur
notre site de
Treillières ou
livraison sur votre
chantier.



- QUALITÉ
- RÉACTIVITÉ
- ADAPTABILITÉ



Espaces Techniques



Aménagement maritime

> Isolation acoustique & thermique

Étude acoustique des différentes sources de bruit (moteur, GE, échappement).

Diminution du bruit ambiant en salle des machines.

Confort sonore dans les espaces vie.

Matériaux combinant isolation acoustique et thermique.

Protection Incendie.

> Aménagement

Miroiterie.

Chambre froide.

Serrurerie et tôlerie fine pour décoration.

Faux plafond tertiaire ou décoratif.

Cloison sèche prête à peindre ou amovible.

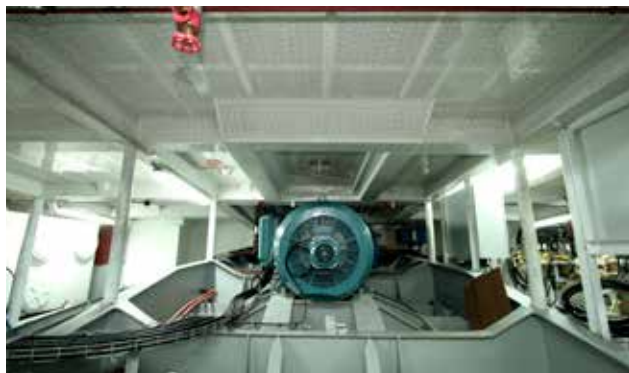
Cloisonnement de grande cuisine, finition inox ou prélaqué.

> Incendie

Réglementation sécurité incendie pour ERP.

Réalisations selon les normes B15, A30, A60.

Cloisonnement coupe-feu des locaux à risques.



Une grande diversité de
réponses à tous vos besoins !

Espaces Industriels

> Création de locaux techniques

Cabine peinture, laser, vernis, débit, usinage, supervision

> Cloisonnements techniques

Coupe-feu, ATEX, isolation des poussières, du bruit

> Isolations multiples

> Adaptation de machines

Supportage, platelage, plateforme, ...



SOFRADI

UN COLLECTIF CRÉATEUR DE SOLUTIONS ISOLANTES



250
femmes
& hommes

4
activités



60
actionnaires
salariés

2
filiales



11
qualifications
& certifications

1
système de
management
environnemental



UNE HISTOIRE, DES VALEURS, UN ETAT D'ESPRIT

Savoir-faire
Techniques
Ambition
Partage
Humain

SOFRADI, entreprise indépendante fondée en 1977, crée des solutions isolantes pour les professionnels de tous secteurs. Basée à Treillières dans la région Nantaise, l'Entreprise possède également 2 filiales :

Créée en 2008, *SOFRADI SUD OUEST* est basée à Lons (64). Elle est chargée de développer l'Activité Isolation Frigorifique dans le sud de la France.

Créée en 2003, *EMF SERVICE* est basée à Treillières (44). Spécialisée en fermetures industrielles, elle intervient en contrôle, maintenance, entretien, vente, réparation et installation.

SOFRADI s'appuie sur le professionnalisme de **250 FEMMES & HOMMES** pour développer de nouveaux produits, diversifier ses activités, et évoluer au rythme des exigences technologiques.



Isolation Industrielle



Façades, Fenêtres Aluminium



Aménagements



Isolation Frigorifique

Parc d'Activités de Ragon - 14 Avenue Descartes - 44 119 TREILLIÈRES



02 28 01 22 30



info@sofradi.fr



www.sofradi.fr