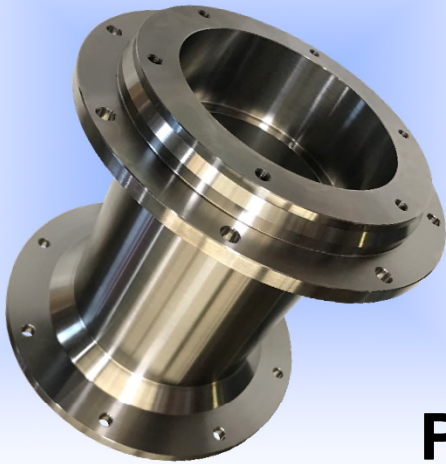


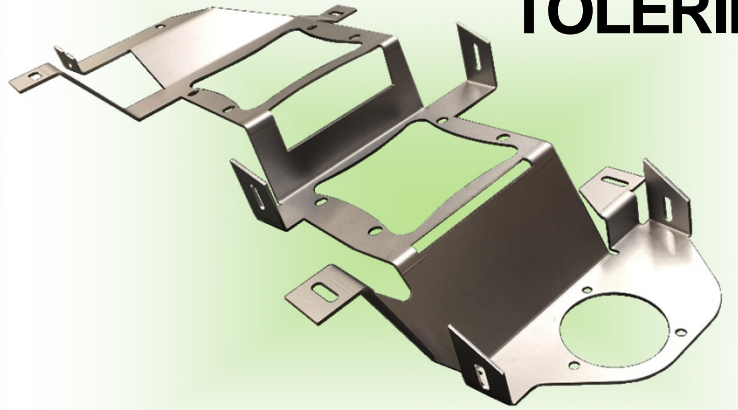


MÉCANIQUE DE PRÉCISION DU BARROIS

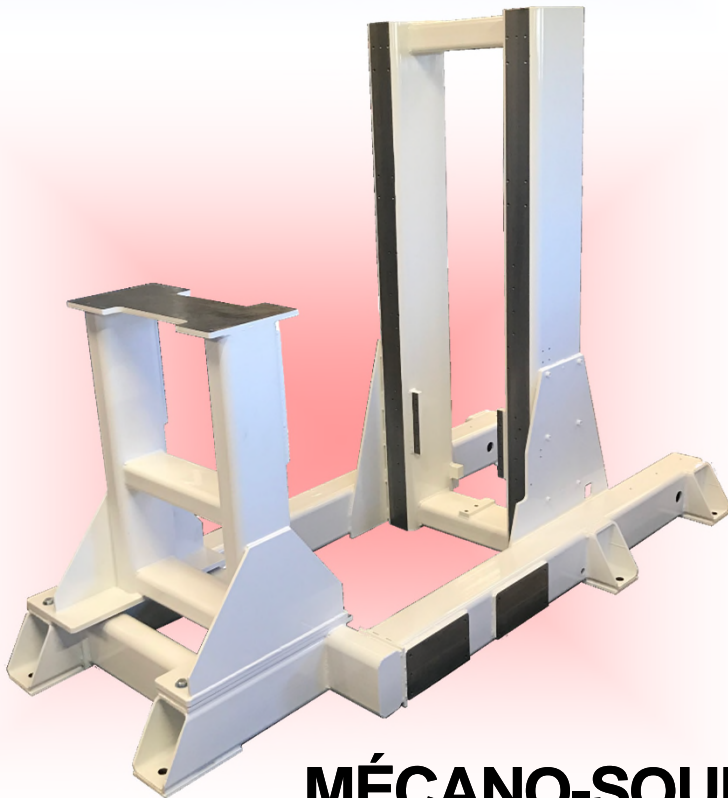
USINAGE



TÔLERIE



PEINTURE



ENSEMBLES



MÉCANO-SOUDURE

une offre complète – un interlocuteur unique – des produits de qualité

Pièces unitaires | Prototypes
Petites & Moyennes séries | Sous-ensembles
Assemblage | Montage

USINAGE

FRAISAGE

Long : 2000 Larg. : 1000 Haut : 1000

TOURNAGE

Exter. \varnothing 500 Inter. : \varnothing 400 Long. : 2000

RECTIFICATION

Cylindrique : \varnothing 301 Long : 1500 Plane : 1000 x 500

ÉLECTRO EROSION

Fil : 500 x 400 x 400 Enfonçage : 200 x 120 x 300





TÔLERIE MÉCANO-SOUDURE

POINÇONNAGE CN

Tôle : 2500 x 1250 ép. 6

PLIAGE CN

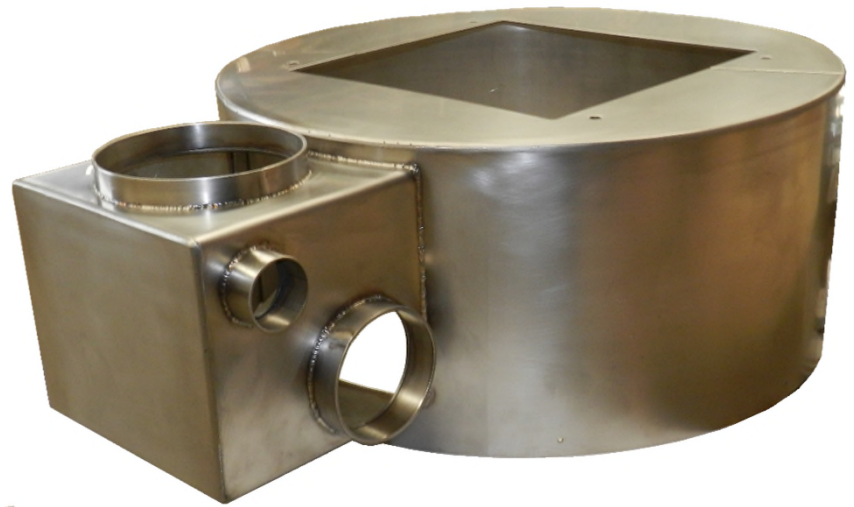
Long : 3000 ép. 6

DÉCOUPE LASER

Tôle : 1300 x 900 Acier ép. 6 Inox ép. 3 Alu.
ép. 2

SOUDAGE

MAG – TIG – Par points Acier – Alu. Inox



TRAITEMENTS DE SURFACES

SABLAGE

Cabine Corindon : 5000 x 3000 x 3000
Microbillage : 700 x 400 x 400

THERMOLAQUAGE

Four : 3000 x 2000 x 2000
Traitement Poly-zinc / Haute Température

PEINTURE LIQUIDE

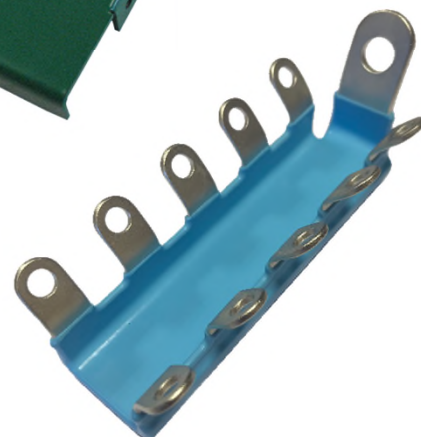
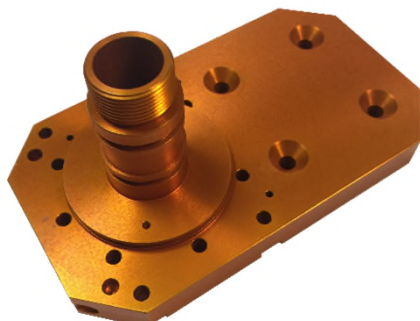
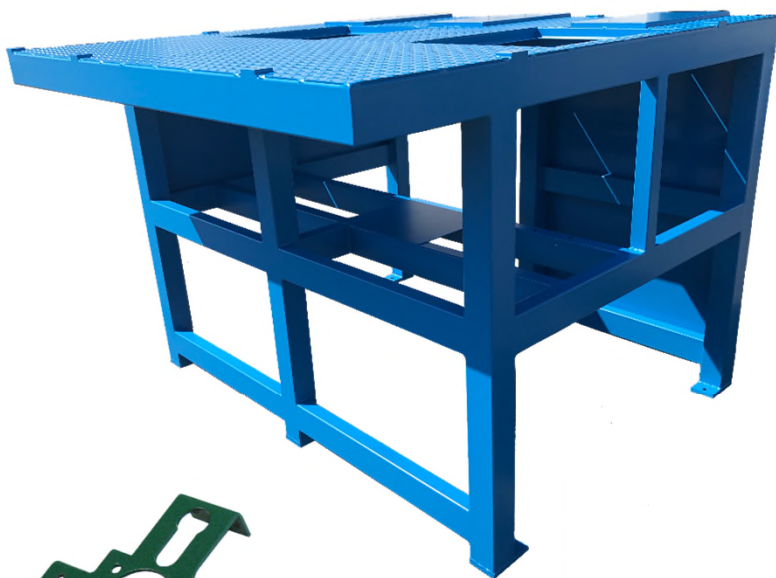
Peintures spéciales - Titaprimaire

AUTRES TRAITEMENTS

Traitements Thermiques
Zingage - Galvanisation - Nickelage
Anodisation couleur et dure
Brunissage (1000x800x400)

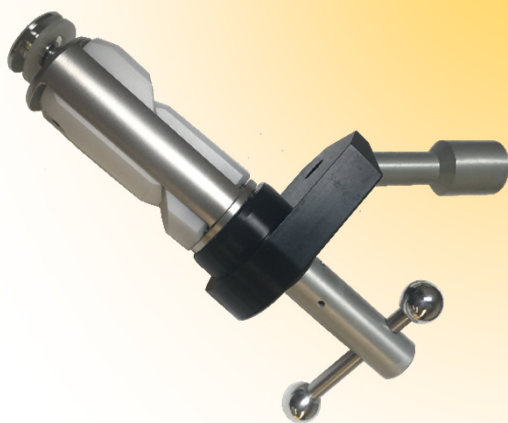
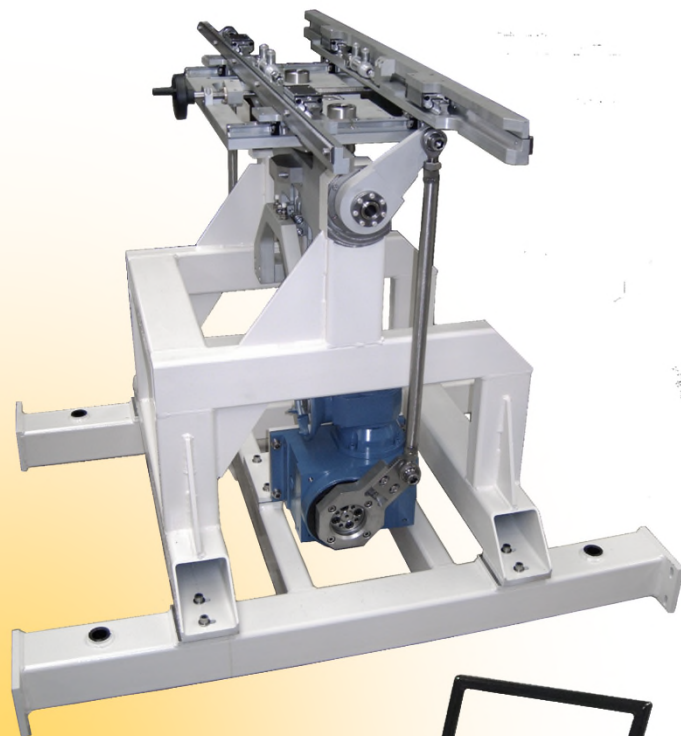
GRAVURE LASER

Zone de gravure : 100 x 100



ENSEMBLES

Quelques exemples



AUTRES PRESTATIONS

- Procédé d'Usinage Electrochimique de Précision (P.E.C.M.) – Etude spécifique suivant cas.
- Réalisation de plans suivant modèle
- Déplacements réguliers de nos Véhicules sur l'axe Saint Dizier / Nancy / Metz / Luxembourg (et alentours)
- Notre stock de matière est disponible à la vente - longueurs ou à la coupe (nous consulter)
Aciers /Aluminium / Inox / Plastiques

Tel +33 (0)3 29 78 31 11
mpb@mpb-fr.com
www.mpb-fr.com



35, rue des Tilleuls
55500 LIGNY EN BARROIS
FRANCE