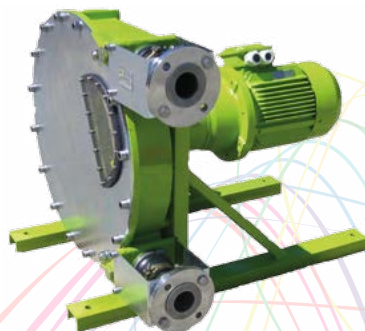
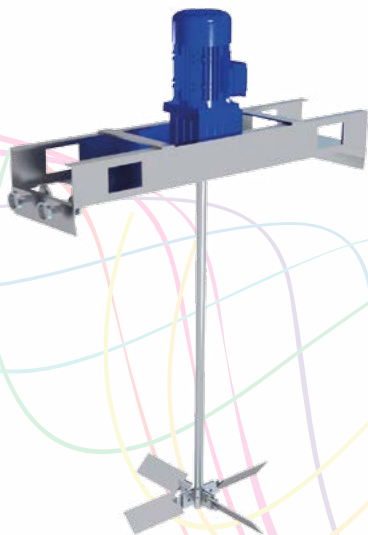


Sécurité - Fiabilité - Efficacité - Compétence



POMPES & AGITATEURS

Conseils - Ventes - S.A.V



www.dri-france.com

Z.A du Guindal
136, Rue Jean-Baptiste GODIN
59820 GRAVELINES
Tél. 03 28 63 92 21 - Fax : 03 28 63 92 17
contact@dri-france.com

◆ ◆
Responsable Division
Pompes et Agitateurs

WATEL Jean-Charles
Tél. 06 73 72 65 76
jean-charles.watel@dri-france.com

POMPES A MEMBRANES PNEUMATIQUES

ARO



SPÉCIFICITÉS

- Liquides abrasifs, chargés et visqueux,
- Fluides sensibles au cisaillement,
- Fluides corrosifs et agressifs,
- Auto-régulante,
- Pas de by-pass,
- Auto-amorçante,
- Pas de garniture.

POMPES A MEMBRANES

Pompes ARO de type PE avec interface électronique.

Ces pompes PE peuvent être équipées :

- de capteur de cycle,
- de capteur de détection de fuite,
- d'électrovanne permettant de réaliser du dosage,
- de pilotage, de contrôle,
- de communication avec un Automate.



Disponibles également en version **ATEX**



Association possible avec un **CONTROLEUR**



Pour le transfert, l'extrusion, le traitement de surface,...

**PEINTURES- ENDUITS - MASTICS
ENCRES - GRAISSES - ADHÉSIFS...**



La gamme ARO
est composée de
3 types de pompes :

- 2 billes
- 4 billes
- Extrusion



POMPES A PISTONS PNEUMATIQUES



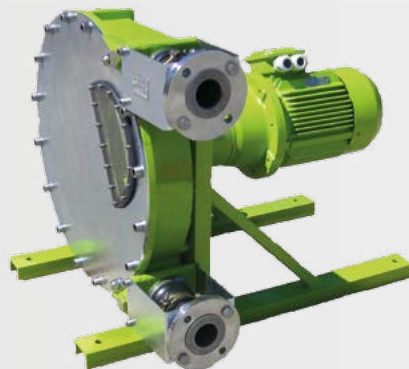
- Rapport de pression de 1:1 à 65:1
- Débit de 1,9 l/mn à 110,8 l/mn
- Pompage de produits visqueux jusqu'à 100 000 cps

GAMME ALH

Jusqu'à 150 m³/h

Pression 15 bars

Auto-amorçante jusqu'à 9m



Disponibles également
en version **ATEX**



SPÉCIFICITÉS

- Liquides abrasifs, chargés et visqueux
- Fluides sensibles au cisaillement
- Fluides corrosifs et agressifs
- Réversibles
- Auto-amorçante
- Pas de garniture
- Fonctionne à sec sans dommage
- Débit volumétrique précis à 99,5%
- Motorisation : électrique, pneumatique et hydraulique
- Maintenance simple : le tuyau est la seule pièce d'usure.

POMPES PÉRISTALTIQUES

GAMME ALP

Jusqu'à 10 m³/h

Pression 4 bars

Auto-amorçante jusqu'à 9m



Trois technologies de pompes de dosage suivant les besoins :

Disponibles
également
en version **ATEX**



ELECTROMAGNÉTIQUES



ELECTROMÉCANIQUES

POMPES DE DOSAGE

PERISTALTIQUES

- Pour le dosage, l'injection et le transfert de liquides avec un contrôle maîtrisé des paramètres chimiques concernés.
- Différentes gammes de débit allant de 0.4 à 2300 l/h et de pression jusqu'à 20 bars
- Différentes matières disponibles PVC / polypropylène / PVDF / INOX 316L / ...



Pour pompage des liquides denses

- jusqu'à 100 000 cst
- jusqu'à 300° C

Disponibles
également
en version **ATEX**



POMPES A ENGRENAGES



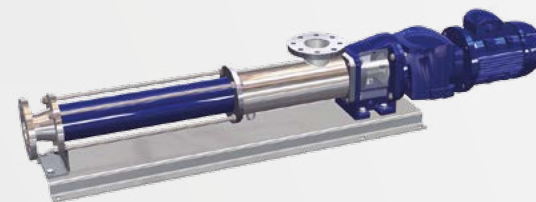
POMPES A ENGRENAGES ET A VIS EXCENTRÉE

Ces pompes sont utilisées pour le pompage des liquides jusqu'à 100 000 cst.

Liquides abrasifs et à forte teneur en fibres ou solides



POMPES A VIS EXCENTRÉE



POMPES AUTO-AMORÇANTES - GROUPES COMPLETS SURPRESSEUR : HORIZONTAL/VERTICAL



POMPES DE SURFACE

Pompes centrifuges de Type J auto-amorçantes

Idéales pour le pompage de liquides avec des corps solides en suspension. Elles sont utilisées dans les applications dont la caractéristique principale est la difficulté d'amorçage, dans l'industrie, dans le bâtiment et dans l'urgence.



Pompes centrifuges ST-R auto-amorçantes pour des eaux usées

Idéales pour le pompage des liquides avec des corps solides en suspension de grandes dimensions. Elles sont utilisées dans les installations d'épuration et réseaux de collecte des eaux résiduaires pour une gestion et un entretien en toute sécurité.



POMPES IMMERGÉES



SPÉCIFICITÉS

- Etanchéité du câble sans presse étoupe mais avec une résine : Pas d'infiltration
- Double garniture Sic.Sic dans un bain d'huile pour un fonctionnement à sec sans dommage
- Maintenance facile et à faible coût
- Liquides abrasifs chargés
- Conçue pour les TP, carrières et industries
- Prix attractifs
- Avec ou sans agitateur
- Turbine : vortex, mono canal, couteaux, hacheurs...

POMPES ELECTRIQUES ET PNEUMATIQUES

Disponibles
également
en version **ATEX**



- Pour fluides visqueux ou sensibles au cisaillement
- Fluides corrosifs et agressifs
- Version sans garniture



POMPES VIDE FÛT

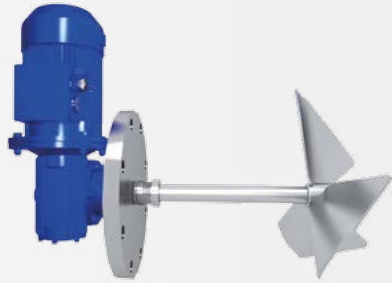
Graisse et huile :

- A partir de seau, tonnelet et fût
- Ensemble complet
- Surpresseur
- Accessoires : enrouleurs, poignée compteur...



AGITATEURS

Pour homogénéisation et mélange permanent d'eaux ou liquides chargés dans tous types d'industries, station de traitement d'eaux usées, centrale à béton, bassins biologiques, etc.



Disponibles également en version **ATEX**



AGITATEURS & AÉRATEURS

AÉRATEURS

Des aérateurs immergés pour bassins d'aération dans les stations de traitement d'eaux résiduelles industrielles ou urbaines.



ACCESSOIRES & CONSEILS

- Calcul des pertes de charges
- Dimensionnement des tuyauteries
- Diagnostic des installations

Anti-pulsateurs, régulateurs
filtres, crépines...

- Compteurs
- Débitmètres
- Contrôleurs de niveau



ACCESSOIRES

S.A.V.

Un S.A.V. multi-marques avec
des pièces d'origine du fabricant.



DRI est certifiée :

- Centre d'Expertise et de Réparation pour INGERSOLL-Rand
- Centre Technique Agréé ARO : C.T.A et centre de réparation TSURUMI





Conseils
Ventes
S.A.V



Z.A du Guindal
136, Rue Jean-Baptiste GODIN - 59820 GRAVELINES
Tél. 03 28 63 92 21 - Fax : 03 28 63 92 17
contact@dri-france.com

www.dri-france.com

Nos
partenaires



Conception
& Impression

desures
Impression