



LE SPECIALISTE DU SCELLÉ DE SÉCURITÉ

POUR IDENTIFIER, CONTRÔLER, SÉCURISER ET SUIVRE
VOS MARCHANDISES OU VOS ÉQUIPEMENTS INDUSTRIELS

dejoie

ALUMINIUM & SCELLES

SCELLÉS PLASTIQUES

A périmètre défini :

- Boxseal p.4
- Dartlock p.5
- Scellé Sydex p.6
- TIK p.7-9
- Ecofix p.10

A serrage progressif :

- Lien de serrage p.11-12
- All seal..... p.13
- Combi p.14
- Scellé DEJ p.15-25
- Maxi M p.26
- Twist p.27
- Universel p.28-32
- KL p.33-34
- PL p.35-36

Sertissable:

- Plasto Scellés p.37-38
- Scellé plastique express p.39
- Scellé plastique sans tige p.40

SCELLÉS PLOMB & ETAIN

Pastilles pleines p.42

Express :

- Plomb express p.43-46
- Laiton p.47
- Étain p.48

Scellé Etain :

- Main p.49
- Injection p.50

Scellés Plomb ordinaire faces planes p.51

SCELLÉS MÉTALLIQUES

Sertissable :

- Scellés aluminium p.53-54
- Scellé aluminium à languette p.55

Scellés câble :

- Scellés FLEXIGRIP p.56-59

A périmètre défini :

- Scellés Ballseal p.60
- Scellés Locktainer 3000HS p.61
- Scellés câble intégral 180 p.62

LES ACCESSOIRES

Coffret de sécurité p.64

Fil perlé :

- Acier p.65-69
- Plastique p.70-71
- Cuivre p.72

Étiquette anti-fraude p.73

Pince coupante p.74

Pince à plomber... p.75-79

LES SCELLÉS PLASTIQUES



**Utilisation :**

Clipsage manuel, dépose sans outils

Matière :

Polypropylène PP

Nature :

Encliquetable

Langue supérieure :

36 mm

Le clip :

20 x 11 mm

INFORMATIONS COMPLÉMENTAIRES :

Conditions d'utilisations :

De - 20°C à + 80°C

Coloris :

Jaune, rouge, bleu, vert, blanc, noir, rose

Type de marquage :

Logo ou Nom, Numérotation, Code barre

Conditionnement :

Barette de 500 pièces – Carton de 5 000 pièces

Domaines d'applications :

Transport, Emballage



Utilisation :

Clipsage manuel, dépose sans outil

Matière :

Polypropylène PP

Diamètre de la tige :

2 mm

Nature de la tige :

Cylindrique lisse

Nature :

A périmètre défini

Longueur tige :

Hauteur ouvert = 50 mm ; hauteur fermé = 44 mm

Dimension tête :

25 x 19 mm

Epaisseur corp :

8 mm

INFORMATIONS COMPLÉMENTAIRES :

Conditions d'utilisations :

De - 40°C à + 50°C

Coloris :

Jaune, rouge, bleu, vert, blanc

Marquage :

Laser

Type de marquage :

Logo ou Nom, Numérotation, Code barre

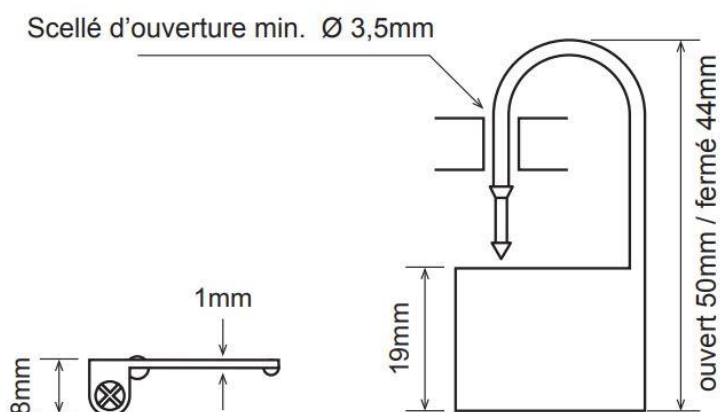
Conditionnement :

Carton de 1 000 pièces

Domaines d'applications :

Médical, Service postaux, Banque

PLAN :



**Utilisation :**

Clipsage manuel, dépose sans outil

Matière :

Polypropylène PP

Nature :

A périmètre défini

Dimension de la tige :

Largeur 6 mm

Longueur de la tige :

Hors tout = 146, 186, 206 ou 226 mm

INFORMATIONS COMPLÉMENTAIRES :

Coloris :

Vert et autres sur demandes

Marquage :

Impression à chaud, Laser

Type de marquage :

Logo ou nom, Numérotation

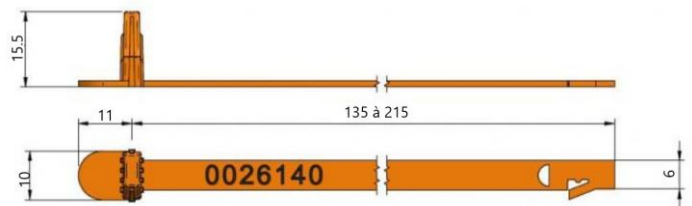
Conditionnement :

Barette de 10 pièces – Carton de 1000 pièces

Domaines d'applications :

Banque et transport de fonds, Industrie agroalimentaire,
Industrie chimique et pharmaceutique, Médical, Recyclage,
Sécurité et défense, Transport et logistique

PLAN :



**Utilisation :**

Clipsage de la tête après passage du fil, dépose avec pince

Matière :

Polypropylène PP

Nature :

Encliquetable

Dimension tête :

Sans languette 13.7 x 15 mm

INFORMATIONS COMPLÉMENTAIRES :

Coloris :

Jaune, rouge, bleu, vert, blanc

Insert :

Sans

Marquage :

Issu d'injection en relief

Type de marquage :

Logo ou Nom

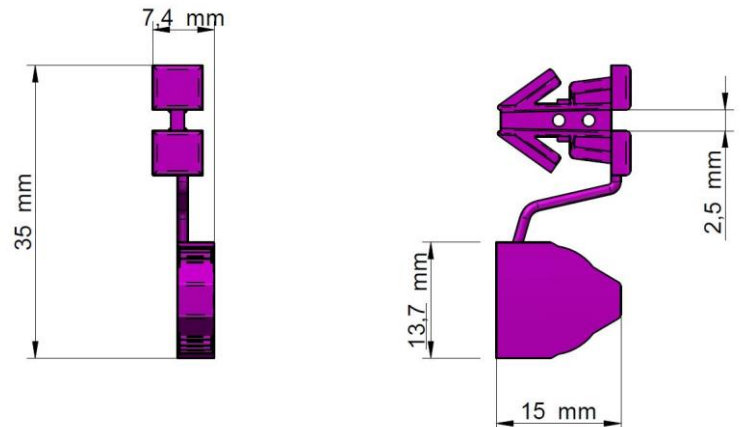
Conditionnement :

Sachet de 100 pièces – Carton de 10 000 pièces

Domaines d'applications :

Compteur, Extincteur, Pétrochimie

PLAN :





Utilisation :

Clipsage de la tête après passage du fil, dépose avec pince

Matière :

Polypropylène PP

Nature de la tige :

Plate lisse

Nature :

Encliquetable

Dimension de la tige :

Largeur 2.2 mm x épaisseur 0.3 mm

Longueur tige :

Feuillard acier disponible = 250 ou 460 mm

Dimension tête :

Sans languette 13.7 x 15 mm

INFORMATIONS COMPLÉMENTAIRES :

Conditions d'utilisations :

De - 30°C à + 60°C

Coloris :

Jaune, rouge, bleu, vert, blanc

Insert :

Sans

Marquage :

Issu d'injection en relief

Type de marquage :

Logo ou Nom, Numérotation

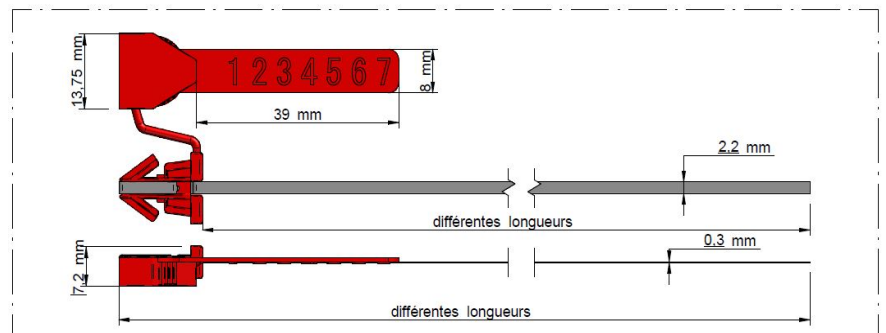
Conditionnement :

Sachet de 100 pièces

Domaines d'applications :

Transport, Stockage, Pétrochimie

PLAN :





Utilisation :

Clipsage de la tête après passage du fil, dépose avec pince

Matière :

Polypropylène

Diamètre de la tige :

0.6 mm

Nature de la tige :

Torsadé

Nature :

Encliquetable

Longueur tige :

Fil acier disponible = 160, 250, 300 ou 460 mm

Dimension tête :

Languette 13.7 x 15 mm

INFORMATIONS COMPLÉMENTAIRES :

Conditions d'utilisations :

De - 30°C à + 60°C

Coloris :

Jaune, rouge, bleu, vert, blanc

Insert :

Sans

Marquage :

Issus d'injection en relief

Type de marquage :

Logo ou Nom, Numérotation

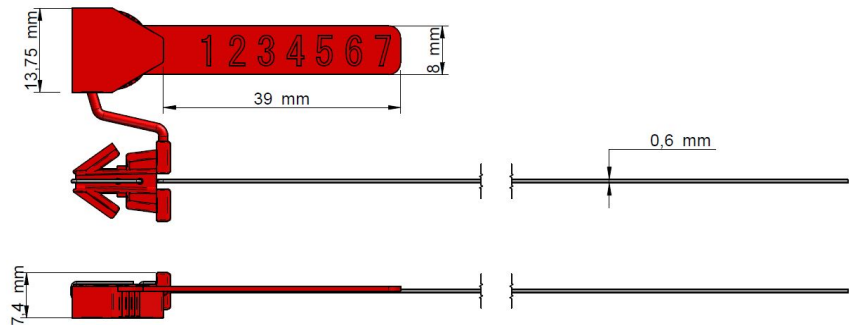
Conditionnement :

Sachet de 100 pièces – Carton de 5 000 pièces

Domaines d'applications :

Transport, Stockage, Pétrochimie

PLAN :





Matière :

Polypropylène PP

Nature de la tige :

Plate lisse

Nature :

A périmètre défini

Longueur de la tige :

Hors – tout = 288 mm ; utile = 220 mm

Dimension de la tête :

45 x 20 mm

INFORMATIONS COMPLÉMENTAIRES :

Résistance :

18 kg (180N)

Couleur :

Blanc, Bleu, Rouge, Jaune, Vert

Insert :

Sans

Marquage :

Impression à chaud

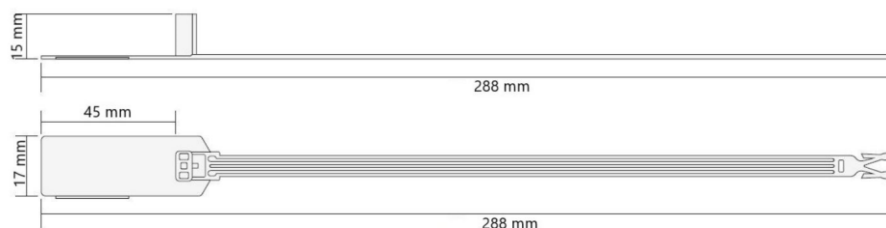
Conditionnement :

Carton de 1000 pièces

Domaines d'applications :

Banque et transport de fonds, Container, Industrie agroalimentaire, compteur

PLAN :



**Utilisation :**

Serrage manuel, dépose avec outils

Matière :

Polyamide 6.6

Nature :

A serrage progressif

Longueur de la tige :

Epaisseur de 2.5 mm à 7.8 mm ; longueur de 180 mm à 430 mm

INFORMATIONS

COMPLÉMENTAIRES :

Couleur :

Naturel et noir ; autres sur demande

Conditionnement :

Selon dimensions

Domaines d'applications :

Transport, Service postaux, Emballage, Banque



Collier de serrage détectable



Utilisation :

Serrage manuel

Matière :

Plastique

Nature de la tige :

Plate lisse

Nature :

A serrage progressif

Longueur de la tige :

Voir tableau fiche technique

INFORMATIONS

COMPLÉMENTAIRES :

Couleur :

Bleu

Insert :

Sans

Marquage :

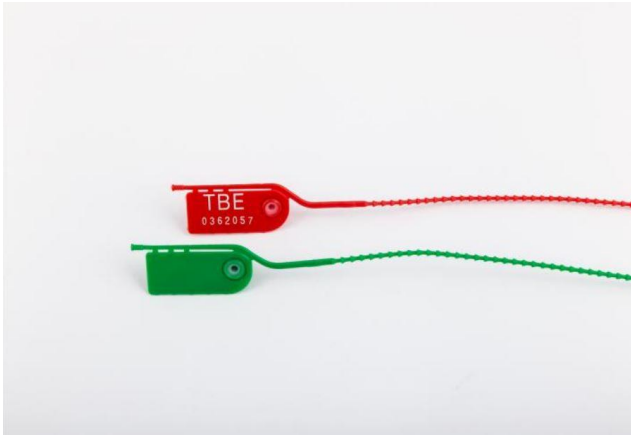
Laser

Conditionnement :

Sachet de 100

Domaines d'applications :

Industrie agroalimentaire, Industrie chimique et pharmaceutique



Utilisation :

Serrage manuel, dépose sans outil

Matière :

Polyéthylène haute densité PEHD

Diamètre de la tige :

2.8 mm

Nature de la tige :

Cylindrique crantée

Nature :

A serrage progressif

Longueur tige :

Hors-tout = 300 mm ; utile = 230 mm

Dimension tête :

Platine = 42 x 19.5 mm

INFORMATIONS COMPLÉMENTAIRES :

Conditions d'utilisations :

De - 30°C à + 60°C

Résistance :

15 kg

Coloris :

Jaune, rouge, bleu, vert, blanc, orange

Insert :

Acétal

Marquage :

Impression à chaud

Type de marquage :

Logo ou Nom, Numérotation, Code barre

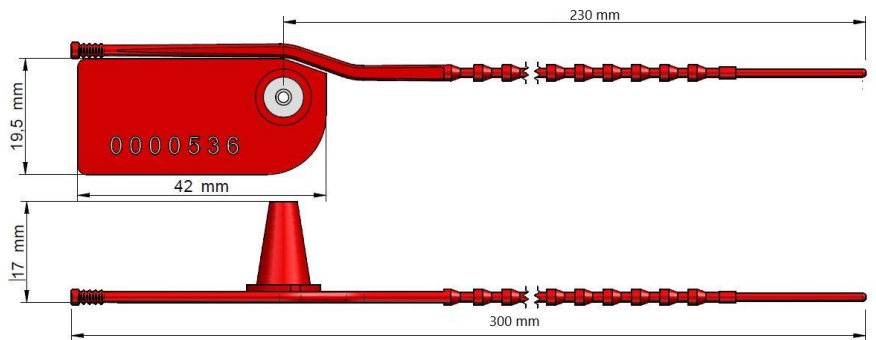
Conditionnement :

Barette de 10 pièces – Carton de 1 000 pièces

Domaines d'applications :

Transport, Emballage, Médical, Banque

PLAN :





Utilisation :

Serrage manuel, dépose avec pince

Matière :

Polyamide 6.6

Diamètre de la tige :

2.75 mm

Nature de la tige :

Cylindrique crantée

Nature :

A serrage progressif

Longueur tige :

Hors-tout = 191 mm ; utile = 140 mm

Dimension tête :

Platine = 17 x 38 mm

INFORMATIONS COMPLÉMENTAIRES :

Conditions d'utilisations :

De - 40°C à + 60°C

Résistance :

18 kg (180 N) à plus de 20°C

Coloris :

Jaune, rouge, bleu, vert, blanc

Insert :

Polyacétal

Marquage :

Marquage sur étiquette

Type de marquage :

Logo ou Nom, Numérotation, Code barre

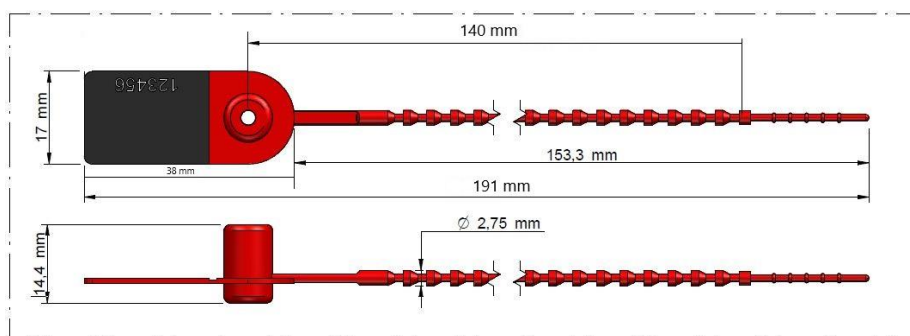
Conditionnement :

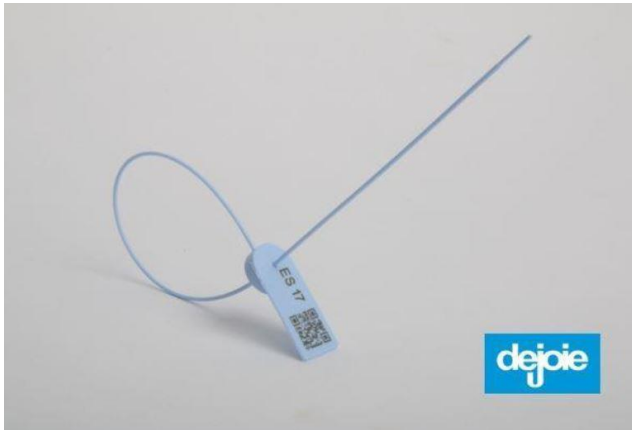
Barette de 5 pièces – Carton de 1 000 pièces

Domaines d'applications :

Transport, Contrôle, Médical, Banque

PLAN :





Utilisation :

Serrage manuel, dépose avec pince

Matière :

Polypropylène PP

Diamètre de la tige :

1.4 mm

Nature de la tige :

Cylindrique lisse

Nature :

A serrage progressif

Longueur tige :

Hors-tout = 340 mm ; utile = 300 mm

Dimension tête :

Platine = 31 x 16 mm

INFORMATIONS COMPLÉMENTAIRES :

Conditions d'utilisations :

De - 40°C à + 50°C

Résistance :

3 kg (30 N)

Coloris :

Jaune, bleu, blanc

Insert :

Métallique

Marquage :

Laser

Type de marquage :

Logo ou Nom, Numérotation, Code barre

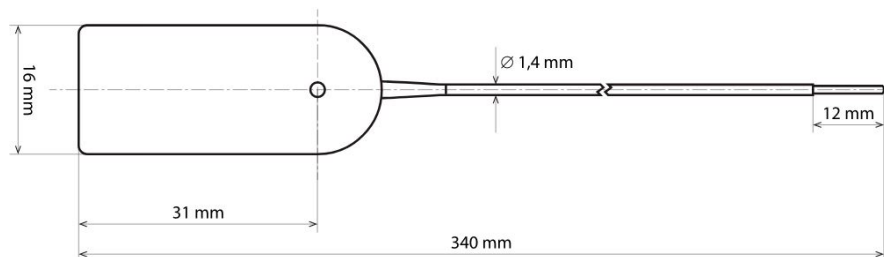
Conditionnement :

Barette de 5 pièces – Carton de 1 000 pièces

Domaines d'applications :

Banque et transport de fonds, Industrie agroalimentaire, Industrie chimique et pharmaceutique, Médical, Recyclage, Sécurité et défense, Transport et logistique

PLAN :





Utilisation :
Serrage manuel

Matière :
Polypropylène PP

Nature de la tige :
Plate crantée

Diamètre de la tige :
6 mm

Nature :
A serrage progressif

Longueur de la tige :
Hors – tout = 355 mm

Dimension de la tête :
17 x 40 mm

INFORMATIONS COMPLÉMENTAIRES :

Résistance :
18 kg (180N)

Couleur :
Blanc, Bleu, Rouge, Jaune, Vert

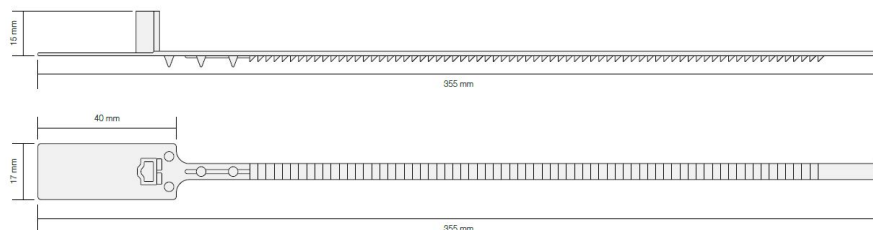
Insert :
Sans

Marquage :
Laser

Conditionnement :
Barette de 10 pièces - Carton de 1000 pièces

Domaines d'applications :
Banque et transport de fonds, Transport et logistique,
Industrie agroalimentaire

PLAN :





Utilisation :

Serrage manuel, dépose avec pince

Matière :

Polypropylène PP

Diamètre de la tige :

3.7 mm

Nature de la tige :

Cylindrique lisse

Nature :

A serrage progressif

Longueur tige :

Hors-tout = 290 mm ; utile = 200 mm

Dimension tête :

Platine = 64 x 21 mm

INFORMATIONS COMPLÉMENTAIRES :

Conditions d'utilisations :

De - 40°C à + 50°C

Résistance :

23 kg (230 N)

Coloris :

Jaune, rouge, bleu, blanc

Insert :

Métallique

Marquage :

Laser, Marquage à chaud

Type de marquage :

Logo ou Nom, Numérotation, Code barre

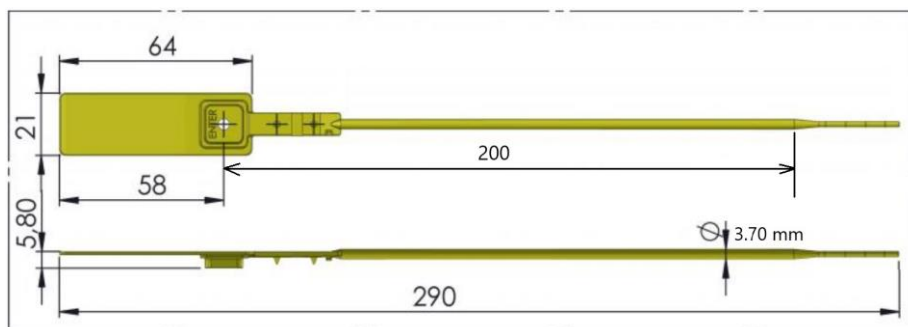
Conditionnement :

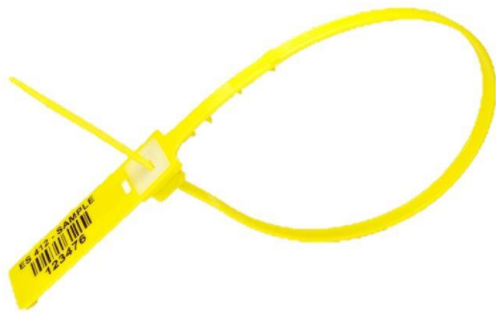
Barette de 10 pièces – Carton de 2 000 pièces

Domaines d'applications :

Transport, Banque, Médical, Stockage, Traçabilité agricole

PLAN :





Utilisation :

Serrage manuel, dépose avec pince

Matière :

Polypropylène PP

Nature de la tige :

Plate lisse

Nature :

A serrage progressif

Dimension de la tige :

Largeur 8 mm x épaisseur
2.5 mm

Longueur tige :

Hors-tout = 430 mm ; utile = 300 mm

Dimension tête :

Platine = 68 x 22 mm

INFORMATIONS COMPLÉMENTAIRES :

Conditions d'utilisations :

De - 40°C à + 50°C

Résistance :

30 kg (300 N)

Coloris :

Jaune, rouge, bleu, blanc

Insert :

Métallique

Marquage :

Laser, Marquage à chaud

Type de marquage :

Logo ou Nom, Numérotation, Code barre

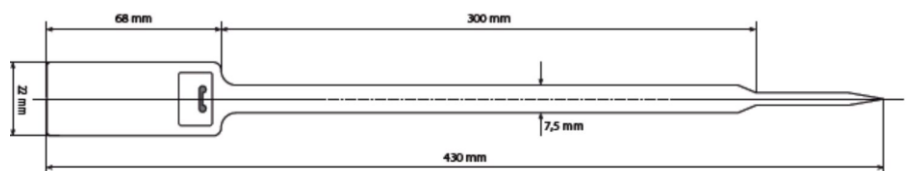
Conditionnement :

Barette de 10 pièces – Carton de 2 000 pièces

Domaines d'applications :

Transport, Extincteur, Médical, Service postaux,
Banque

PLAN :





Utilisation :

Serrage manuel, dépose avec pince

Matière :

Polypropylène PP

Diamètre de la tige :

3.7 mm

Nature de la tige :

Cylindrique lisse

Nature :

A serrage progressif

Longueur tige :

Hors-tout = 490 mm ; utile = 405 mm

Dimension tête :

Platine = 68 x 21 mm

INFORMATIONS COMPLÉMENTAIRES :

Conditions d'utilisations :

De - 40°C à + 50°C

Résistance :

23 kg (230 N)

Coloris :

Jaune, rouge, bleu, blanc

Insert :

Métallique

Marquage :

Laser, Marquage à chaud

Type de marquage :

Logo ou Nom, Numérotation, Code barre

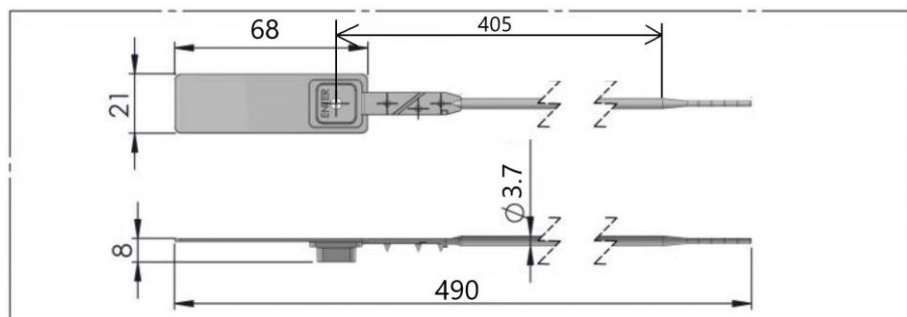
Conditionnement :

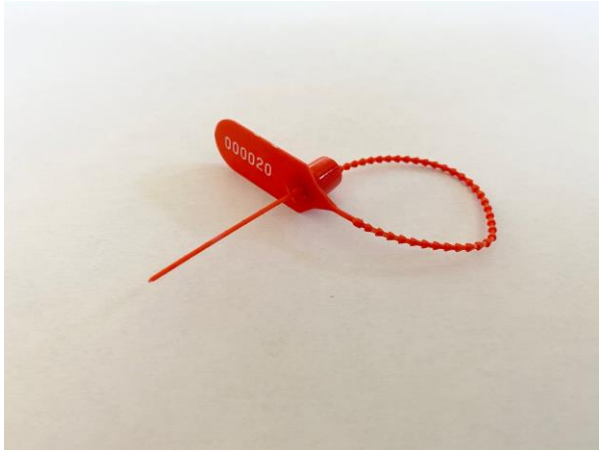
Barette de 10 pièces – Carton de 2 000 pièces

Domaines d'applications :

Transport, Traçabilité agricole, Médical, Banque

PLAN :





Utilisation :
Serrage manuel

Matière :
Polypropylène PP

Nature de la tige :
Cylindrique crantée

Diamètre de la tige :
2 mm

Nature :
A serrage progressif

Longueur de la tige :
Hors – tout = 190 mm, utile = 122 mm

Dimension de la tête :
15 x 30 mm

INFORMATIONS COMPLÉMENTAIRES :

Couleur :
Blanc, Bleu, Rouge, Jaune, Vert

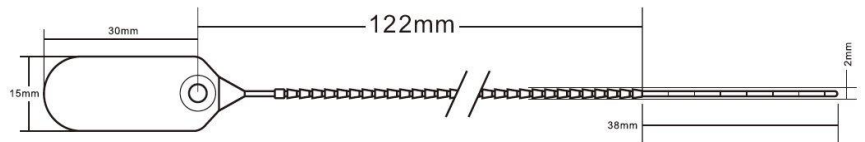
Insert :
Sans

Marquage :
Laser, impression à chaud

Conditionnement :
Carton de 2000 pièces

Domaines d'applications :
Energie et fluides, Sécurité incendie

PLAN :



**Utilisation :**

Serrage manuel

Matière :

Polypropylène PP

Nature de la tige :

Cylindrique crantée

Diamètre de la tige :

2 mm

Nature :

A serrage progressif

Longueur de la tige :

Hors – tout = 250 mm, utile = 180 mm

Dimension de la tête :

15 x 30 mm

INFORMATIONS COMPLÉMENTAIRES :

Couleur :

Blanc, Bleu, Rouge, Jaune, Vert

Insert :

Sans

Marquage :

Laser, impression à chaud

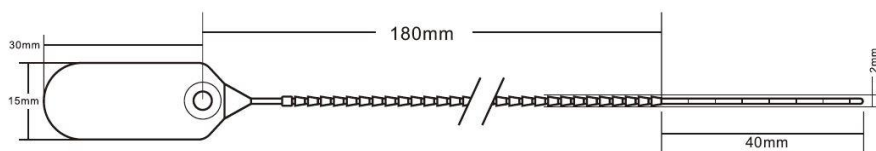
Conditionnement :

Carton de 2000 pièces

Domaines d'applications :

Energie et fluides, Sécurité incendie

PLAN :



Réf. : FD1548



Utilisation :

Serrage manuel, dépose sans outil

Matière :

Polypropylène PP

Diamètre de la tige :

1.8 mm

Nature :

Cylindrique crantée

Nature :

A serrage progressif

Longueur tige :

Hors-tout = 130 mm ; utile = 74 mm

Dimension tête :

Platine = 14 x 30.5 mm

INFORMATIONS COMPLÉMENTAIRES :

Coloris :

Jaune, rouge, bleu, vert, blanc

Marquage :

Impression à chaud, Laser

Type de marquage :

Nom, Numérotation, Code barre

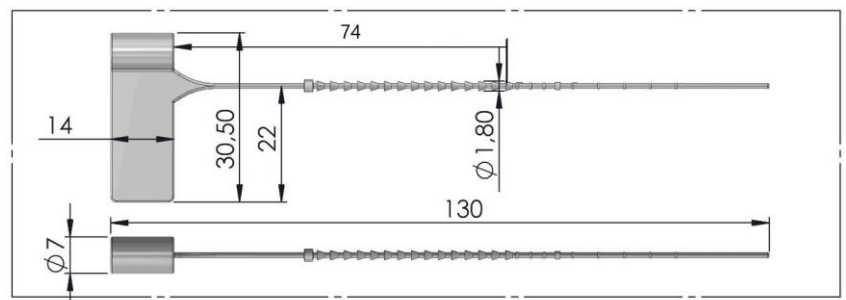
Conditionnement :

Barette de 100 pièces – Carton de 2 000 pièces

Domaines d'applications :

Compteur, extincteur, médical

PLAN :





Utilisation :

Serrage manuel, dépose avec pince

Matière :

Polypropylène PP

Nature de la tige :

Plate crantée

Nature :

A serrage progressif

Longueur tige :

Hors-tout = 400 mm ; utile = 260 mm

Dimension tête :

Platine = 50 x 34 mm

INFORMATIONS COMPLÉMENTAIRES :

Conditions d'utilisations :

De - 30°C à + 60°C

Résistance :

35 kg (350 N)

Coloris :

Jaune, rouge, bleu, vert, blanc

Insert :

Sans

Marquage :

Impression à chaud, couleur noire ou blanche, Laser

Type de marquage :

Logo ou Nom, Numérotation, Code barre

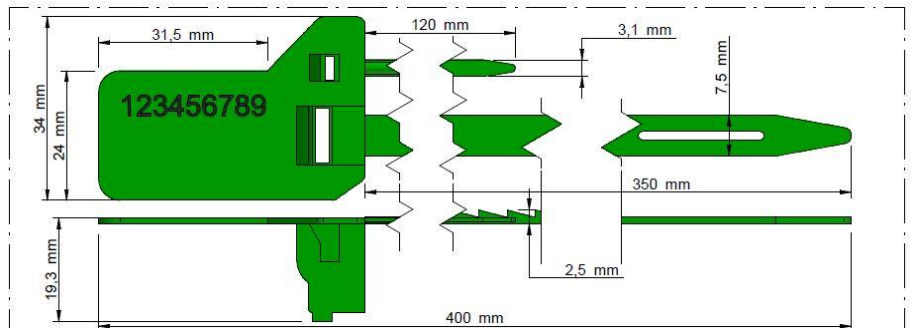
Conditionnement :

Barette de 6 pièces – Carton de 1 000 pièces

Domaines d'applications :

Transport, Traçabilité agricole, Service postaux, Banque

PLAN :





Utilisation :

Serrage manuel, dépose avec pince

Matière :

Polypropylène PP

Diamètre de la tige :

1.3 mm

Nature de la tige :

Cylindrique lisse

Nature :

A serrage progressif

Longueur tige :

Hors-tout = 176 mm ; utile = 167 mm

Dimension tête :

15 mm épaisseur 5 mm

INFORMATIONS COMPLÉMENTAIRES :

Conditions d'utilisations :

De - 30°C à + 60°C

Résistance :

4 kg (40 N)

Coloris :

Jaune, rouge, bleu, vert, blanc

Insert :

Métallique

Marquage :

Impression à chaud, Laser

Type de marquage :

Logo ou Nom, Numérotation, Code barre

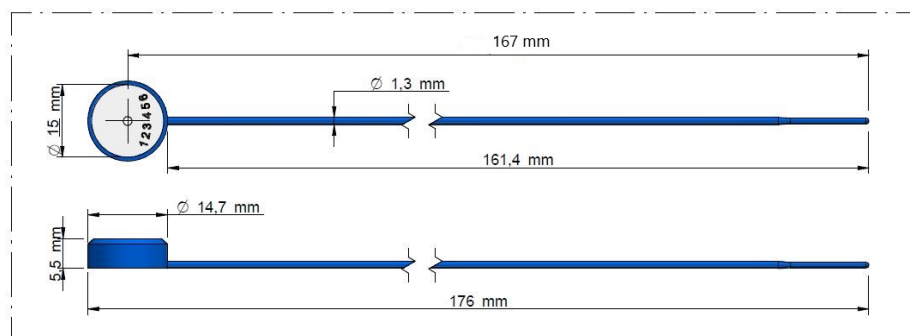
Conditionnement :

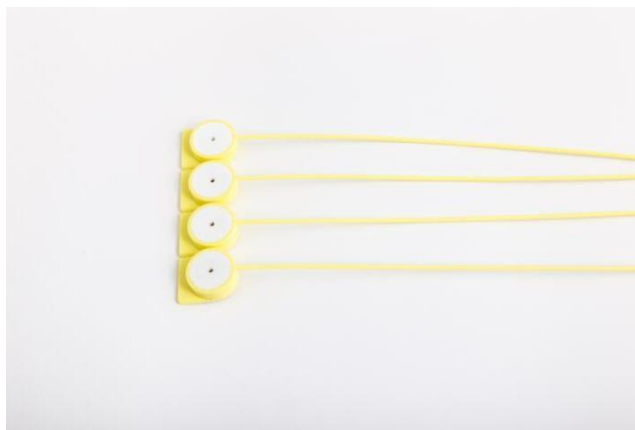
Barette de 5 pièces – Carton de 2 000 pièces

Domaines d'applications :

Compteur, Extincteur, Médical

PLAN :





Utilisation :

Serrage manuel, dépose avec pince

Matière :

Polypropylène PP

Diamètre de la tige :

1.3 mm

Nature de la tige :

Cylindrique crantée

Nature :

A serrage progressif

Longueur tige :

Hors-tout = 180 mm ; utile = 169.8 mm

Dimension tête :

18.4 mm épaisseur 5.7 mm

INFORMATIONS COMPLÉMENTAIRES :

Conditions d'utilisations :

De - 40°C à + 50°C

Résistance :

3.5 kg (35 N)

Coloris :

Jaune, bleu, blanc, orange, gris

Insert :

Métallique

Marquage :

Laser

Type de marquage :

Logo ou Nom, Numérotation, Code barre

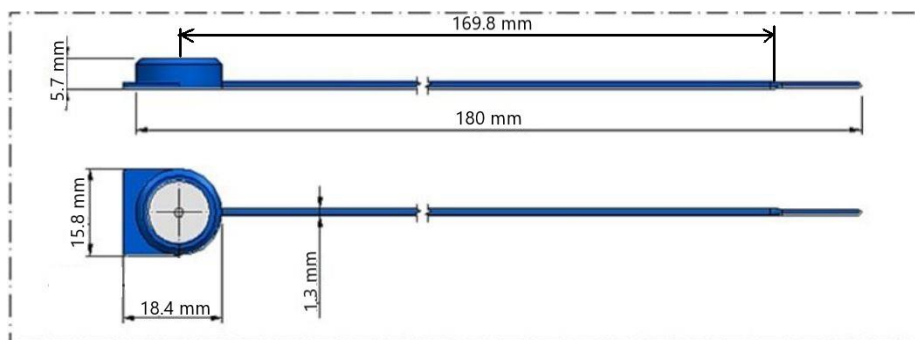
Conditionnement :

Barette de 10 pièces – Carton de 1 000 pièces

Domaines d'applications :

Compteur, Extincteur, Médical

PLAN :





Utilisation :

Serrage manuel, dépose sans outils

Matière :

Polypropylène PP

Diamètre de la tige :

4 mm

Nature de la tige :

Cylindrique lisse

Nature :

A serrage progressif

Longueur tige :

Hors-tout = 567.5 mm ; utile = 492 mm

Dimension tête :

Platine = 87 x 30 mm

INFORMATIONS COMPLÉMENTAIRES :

Conditions d'utilisations :

De - 30°C à + 60°C

Résistance :

40 kg

Coloris :

Jaune, rouge, bleu, vert

Insert :

Métallique

Marquage :

Impression à chaud, couleur noire ou blanche

Type de marquage :

Logo ou Nom, Numérotation, Code barre

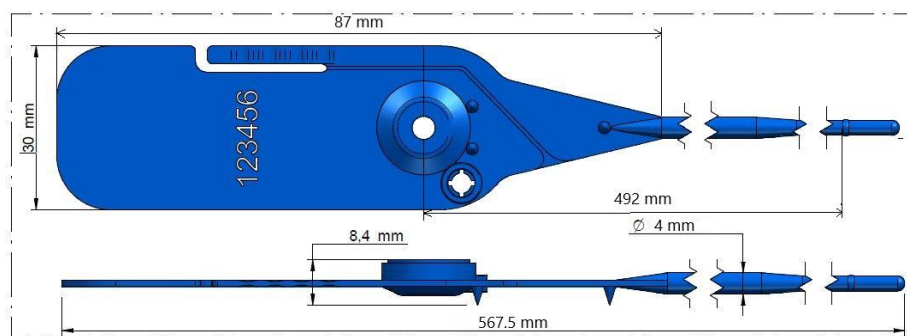
Conditionnement :

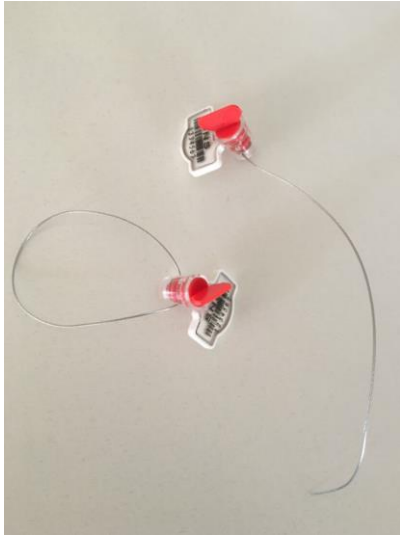
Barette de 5 pièces – Carton de 1 000 pièces

Domaines d'applications :

Transport, Médical, Service postaux,
Banque , Traçabilité agricole

PLAN :





Utilisation :

Pose sans outil, dépose avec pince

Matière :

Polycarbonate PC

Diamètre de la tige :

0.68 mm

Nature de la tige :

Cylindrique lisse

Nature :

A serrage progressif

Longueur tige :

A la demande

Dimension tête :

Platine = 10 x 25 mm

INFORMATIONS COMPLÉMENTAIRES :

Conditions d'utilisations :

De - 20°C à + 80°C

Résistance :

30 kg

Coloris :

Jaune, rouge, bleu, vert, blanc

Marquage :

Impression à chaud, couleur noire ou blanche, Laser

Type de marquage :

Logo ou Nom, Numérotation, Code barre

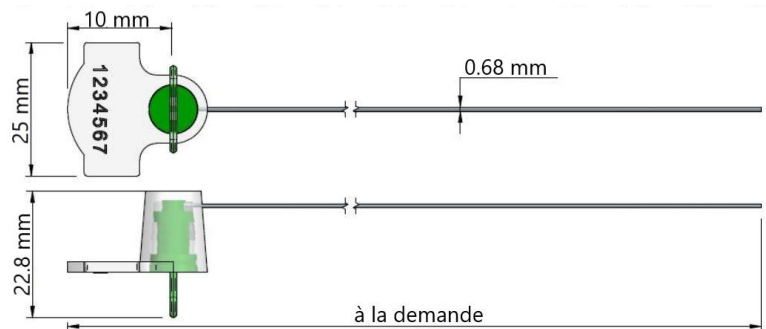
Conditionnement :

Carton de 2 000 pièces

Domaines d'applications :

Compteurs

PLAN :





Utilisation :

Serrage manuel, dépose avec pince

Matière :

Polypropylène PP

Diamètre de la tige :

2.3 mm

Nature de la tige :

Cylindrique lisse

Nature :

A serrage progressif

Longueur tige :

Hors-tout = 205 mm ; utile = 140 mm

Dimension tête :

Platine = 52 x 22 mm

INFORMATIONS COMPLÉMENTAIRES :

Conditions d'utilisations :

De - 30°C à + 40°C

Résistance :

15 kg (150 N) à plus de 20°C

Coloris :

Jaune, rouge, bleu, vert, blanc, orange

Insert :

Métallique

Marquage :

Marquage sur étiquette

Type de marquage :

Logo ou Nom, Numérotation, Code barre

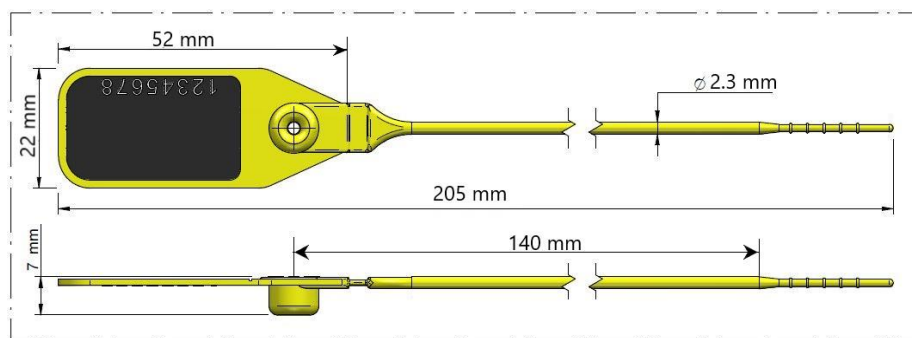
Conditionnement :

Barette de 10 pièces – Carton de 1 000 pièces

Domaines d'applications :

Transport, Extincteur, Médical, Service postaux, Banque

PLAN :





Utilisation :

Serrage manuel, dépose avec pince

Matière :

Polypropylène PP

Diamètre de la tige :

2.3 mm

Nature de la tige :

Cylindrique lisse

Nature :

A serrage progressif

Longueur tige :

Hors-tout = 285 mm ; utile = 220 mm

Dimension tête :

Platine = 52 x 22 mm

INFORMATIONS COMPLÉMENTAIRES :

Conditions d'utilisations :

De - 30°C à + 40°C

Résistance :

15 kg (150 N) à plus de 20°C

Coloris :

Jaune, rouge, bleu, vert, blanc, orange

Insert :

Métallique

Marquage :

Marquage sur étiquette

Type de marquage :

Logo ou Nom, Numérotation, Code barre

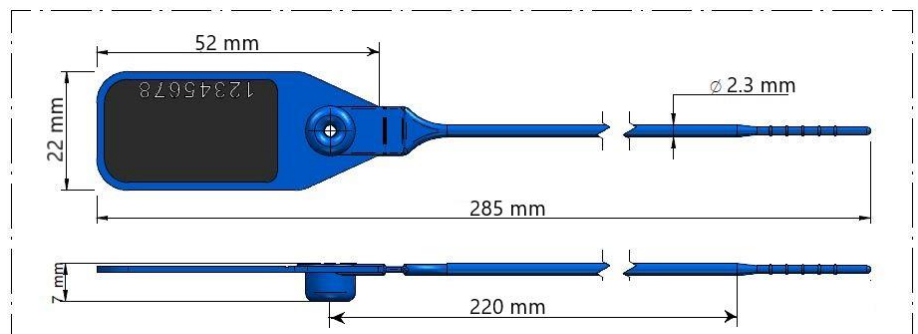
Conditionnement :

Barette de 10 pièces – Carton de 1 000 pièces

Domaines d'applications :

Transport, Extincteur, Médical, Service postaux, Banque

PLAN :





Utilisation :

Serrage manuel, dépose avec pince

Matière :

Polypropylène PP

Diamètre de la tige :

2.3 mm

Nature de la tige :

Cylindrique lisse

Nature :

A serrage progressif

Longueur tige :

Hors-tout = 385 mm ; utile = 320 mm

Dimension tête :

Platine = 52 x 22 mm

INFORMATIONS COMPLÉMENTAIRES :

Conditions d'utilisations :

De - 30°C à + 40°C

Résistance :

15 kg (150 N) à plus de 20°C

Coloris :

Jaune, rouge, bleu, vert, blanc, orange

Insert :

Métallique

Marquage :

Marquage sur étiquette

Type de marquage :

Logo ou Nom, Numérotation, Code barre

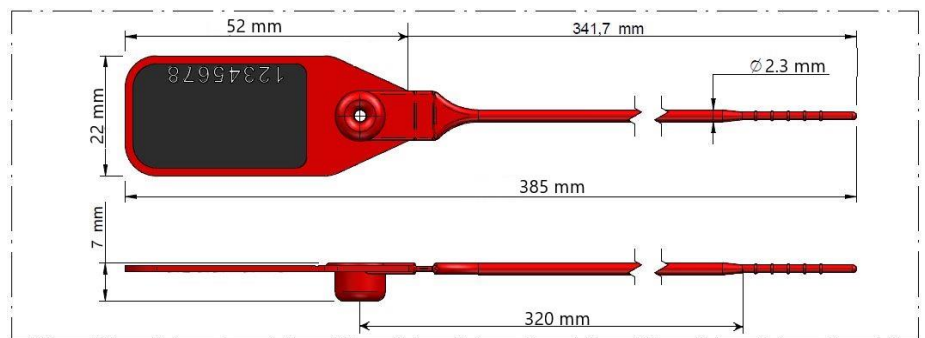
Conditionnement :

Barette de 10 pièces – Carton de 1 000 pièces

Domaines d'applications :

Transport, Extincteur, Médical, Service postaux, Banque

PLAN :



Scellé universel XL400 Standard



Utilisation :
Dépose avec outil

Matière :
Polypropylène

Diamètre de la tige :
3.8 mm

Nature de la tige :
Cylindrique lisse

Nature :
A serrage progressif

Longueur tige :
Hors-tout = 453 mm ; utile = 360 mm

Dimension tête :
Platine = 60 x 23 mm

INFORMATIONS COMPLÉMENTAIRES :

Conditions d'utilisations :
De - 30°C à + 40°C

Résistance :
24 kg

Coloris :
Jaune, rouge, bleu, vert, blanc, orange

Insert :
Métallique

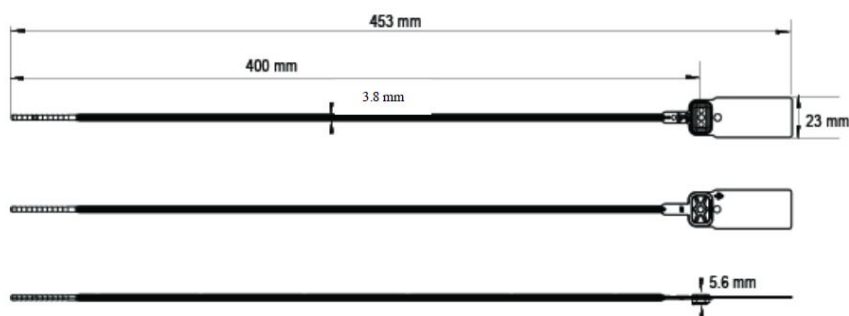
Marquage :
Sur étiquette

Type de marquage :
Logo ou Nom, Numérotation, Code barre

Conditionnement :
Barette de 10 pièces – Carton de 1 000 pièces

Domaines d'applications :
Banque et transport de fonds, Industrie agroalimentaire,
Industrie chimique et pharmaceutique, Médical,
Recyclage, Sécurité et défense, Transport et logistique

PLAN :





Utilisation :
Dépose sans outil

Matière :
Polypropylène

Diamètre de la tige :
2.3 mm

Nature de la tige :
Cylindrique lisse

Nature :
A serrage progressif

Longueur tige :
Hors-tout = 350 mm ; utile = 270 mm

Dimension tête :
Platine = 60 x 23 mm

INFORMATIONS COMPLÉMENTAIRES :

Conditions d'utilisations :
De - 40°C à + 60°C

Résistance :
10 kg (100 N)

Coloris :
Rouge, bleu, vert, jaune, orange, blanc

Insert :
Métallique

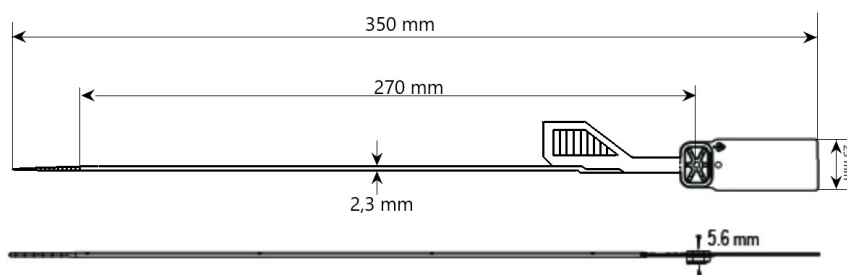
Marquage :
Sur étiquette

Type de marquage :
Logo ou Nom, Numérotation, Code barre

Conditionnement :
Barette de 10 pièces – Carton de 1 000 pièces

Domaines d'applications :
Banque et transport de fonds, Industrie agroalimentaire, Industrie chimique et pharmaceutique, Médical, Recyclage, Sécurité et défense, Transport et logistique

PLAN :





Utilisation :

Serrage manuel, dépose avec outils, 4 picots de maintien de sac

Matière :

Polyamide 6.6

Diamètre de la tige :

3.8 mm

Nature de la tige :

Cylindrique crantée

Nature :

A serrage progressif

Longueur tige :

Hors-tout = 314 mm ; utile = 205 mm

Dimension tête :

Platine = 73 x 30 mm

INFORMATIONS COMPLÉMENTAIRES :

Résistance :

18 kg (180 N)

Coloris :

Jaune, bleu, blanc, rouge, vert

Insert :

Pom

Marquage :

Impression par transfert thermique, couleur noire ou blanche

Type de marquage :

Logo ou Nom, Numérotation, Code barre

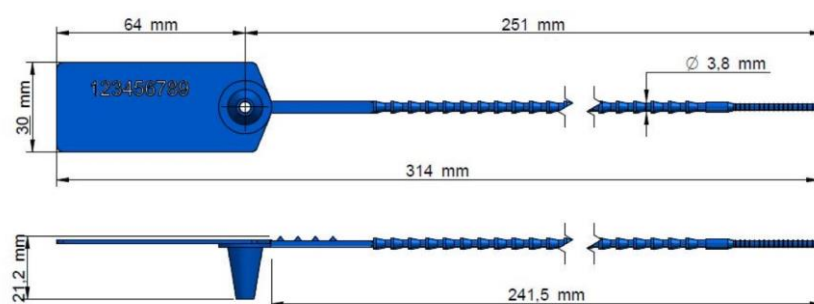
Conditionnement :

Sachet de 100 pièces – Carton de 1 000 pièces

Domaines d'applications :

Banque et transport de fonds, Industrie agroalimentaire, Industrie chimique et pharmaceutique, Recyclage, Sécurité et défense, Transport et logistique

PLAN :





Utilisation :

Serrage manuel, dépose avec outils, 4 picots de maintien de sac

Matière :

Polyamide 6.6

Diamètre de la tige :

3.8 mm

Nature de la tige :

Cylindrique crantée

Nature :

A serrage progressif

Longueur tige :

Hors-tout = 436 mm ; utile = 320 mm

Dimension tête :

Platine = 85 x 30 mm

INFORMATIONS COMPLÉMENTAIRES :

Résistance :

18 kg (180 N)

Coloris :

Jaune, bleu, blanc, rouge, vert, autres coloris sur demande

Insert :

Pom

Marquage :

Impression à chaud, couleur noire ou blanche

Type de marquage :

Logo ou Nom, Numérotation, Code barre

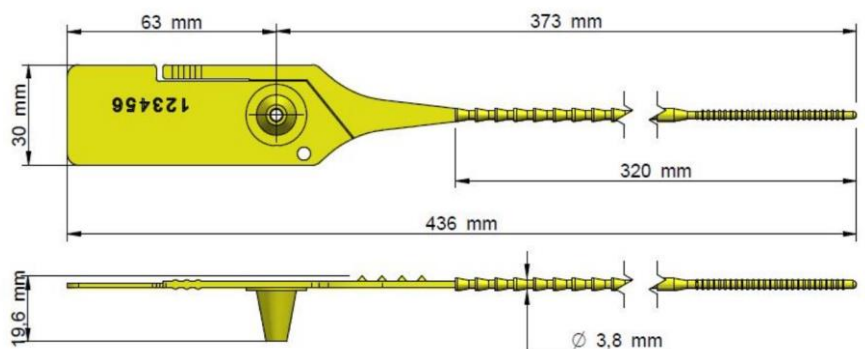
Conditionnement :

Sachet de 100 pièces – Carton de 1 000 pièces

Domaines d'applications :

Banque et transport de fonds, Industrie agroalimentaire, Industrie chimique et pharmaceutique, Recyclage, Sécurité et défense, Transport et logistique

PLAN :





Utilisation :
Serrage manuel, dépose sans outil

Matière :
Polyéthylène Haute densité PEHD

Diamètre de la tige :
3.8 mm

Nature de la tige :
Cylindrique crantée

Nature :
A serrage progressif

Longueur tige :
Hors-tout = 320 mm ; utile = 243 mm

Dimension tête :
Platine = 40 x 25 mm

INFORMATIONS COMPLÉMENTAIRES :

Conditions d'utilisations :
De - 40°C à + 50°C

Résistance :
10 kg (100 N)

Coloris :
Jaune, rouge, bleu, vert, blanc, orange

Insert :
POM

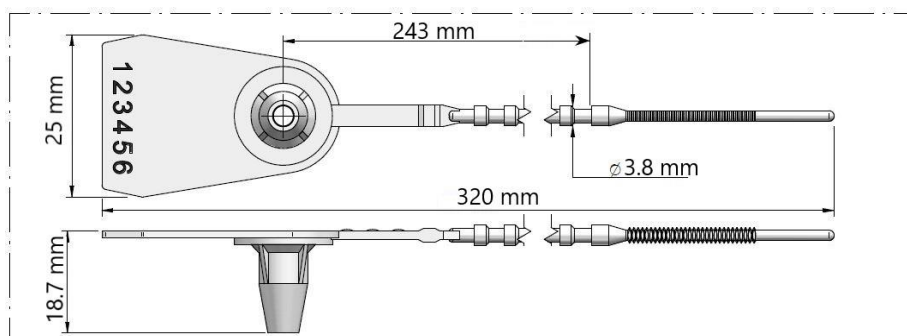
Marquage :
Impression à chaud, couleur noir ou blanche, Laser

Type de marquage :
Logo ou Nom, Numérotation, Code barre

Conditionnement :
Barette de 10 pièces – Carton de 2 000 pièces

Domaines d'applications :
Transport, Traçabilité agricole, Médical, Service postaux

PLAN :



**Utilisation :**

Serrage manuel, dépose avec pince

Matière :

Polyéthylène Haute densité PEHD

Diamètre de la tige :

3.8 mm

Nature de la tige :

Cylindrique crantée

Nature :

A serrage progressif

Longueur tige :

Hors-tout = 380 mm ; utile = 306 mm

Dimension tête :

Platine = 40 x 25 mm

INFORMATIONS COMPLÉMENTAIRES :

Conditions d'utilisations :

De - 40°C à + 50°C

Résistance :

10 kg (100 N)

Coloris :

Jaune, rouge, bleu, vert, blanc, orange

Insert :

POM

Marquage :

Impression à chaud, couleur noir ou blanche, Laser

Type de marquage :

Logo ou Nom, Numérotation, Code barre

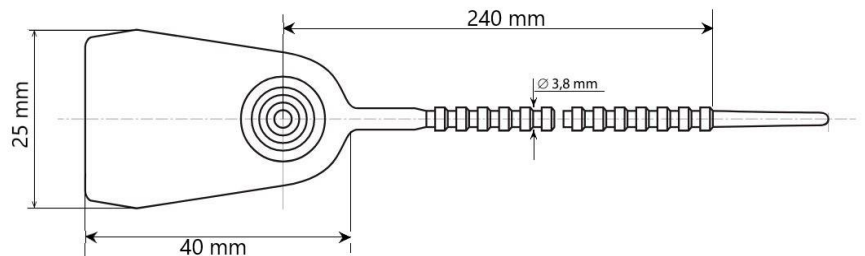
Conditionnement :

Barette de 10 pièces – Carton de 2 000 pièces

Domaines d'applications :

Transport, Traçabilité agricole, Médical, Service postaux,
Banque

PLAN :



**Utilisation :**

Sertissage avec une pince à plomber

Matière :

Polypropylène PP

Nature de la tige :

Cylindrique cannelée

Diamètre de la tige :

1.2 mm

Nature :

Plombage traditionnel

Longueur de la tige :

Hors – tout = 172 mm, utile = 160 mm

Dimension de la tête :

10,4 x 10,8 mm

INFORMATIONS COMPLÉMENTAIRES :

Résistance :

2 kg (20 N)

Couleur :

Blanc, Bleu, Rouge, Jaune, Vert,
autres coloris sur demande

Insert :

Sans

Marquage :

Mécanique avec les matrices gravées de la pince

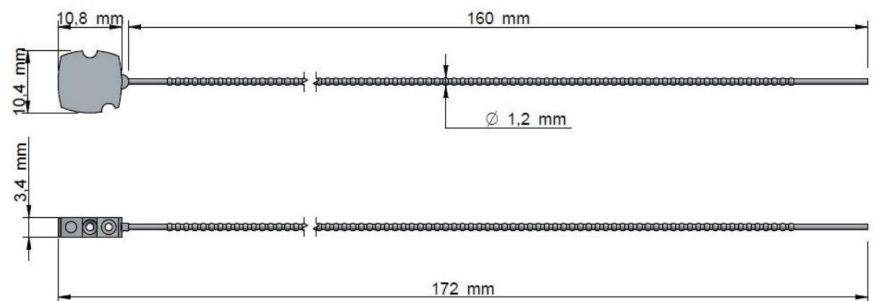
Conditionnement :

Couronne de 30 pièces – Sachet de 300 pièces

Domaines d'applications :

Energie et fluides, Métrologie et pesage, Sécurité incendie,
Compteur

PLAN :





Utilisation :

Sertissage avec une pince à plomber

Matière :

Polypropylène PP

Nature de la tige :

Cylindrique cannelée

Diamètre de la tige :

1.5 mm

Nature :

Plombage traditionnel

Longueur de la tige :

Hors – tout = 250 mm, utile = 240 mm

INFORMATIONS COMPLÉMENTAIRES :

Résistance :

2.3 kg (23 N)

Couleur :

Blanc, Bleu, Rouge, Jaune, Vert,
autres coloris sur demande

Insert :

Sans

Marquage :

Mécanique avec les matrices gravées de la pince

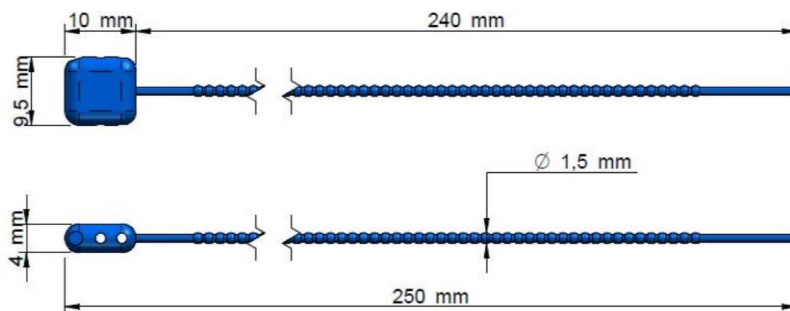
Conditionnement :

Sachet de 100 pièces

Domaines d'applications :

Energie et fluides, Métrologie et pesage, Sécurité incendie,
Compteur

PLAN :



**Utilisation :**

Sertissage avec une pince à plomber

Matière :

Copolymère

Nature de la tige :

Torsadée

Diamètre de la tige :

0.5 x 0.6 mm

Nature :

Plombage traditionnel

Longueur de la tige :

Hors – tout = 150 mm ou 250 mm

Dimension de la tête :

Diamètre 9.3 mm ; épaisseur 4.24 mm

INFORMATIONS COMPLÉMENTAIRES :

Résistance :

9 kg (90 N)

Couleur :

Corps gris et tige bleu

Insert :

Sans

Marquage :

Mécanique avec les matrices gravées de la pince

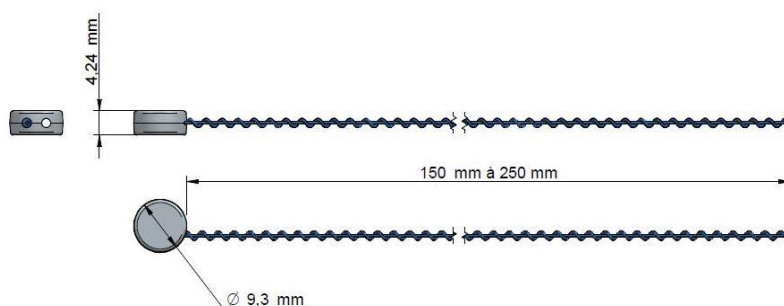
Conditionnement :

Botte de 100 pièces

Domaines d'applications :

Service postaux, Emballage, Compteur, Banque

PLAN :





Utilisation :

Montage avec fil perlé enfilé dans les trous et sertissage avec une pince à plomber

Matière :

Polystyrène PS

Dimension de la tête :

8 / 9 / 10 ou 12 mm

Nature :

Plombage traditionnel

INFORMATIONS COMPLÉMENTAIRES :

Couleur :

Blanc, Bleu, Rouge, Jaune, Vert, autres coloris sur demande

Insert :

Sans

Marquage :

Mécanique avec les matrices gravées de la pince

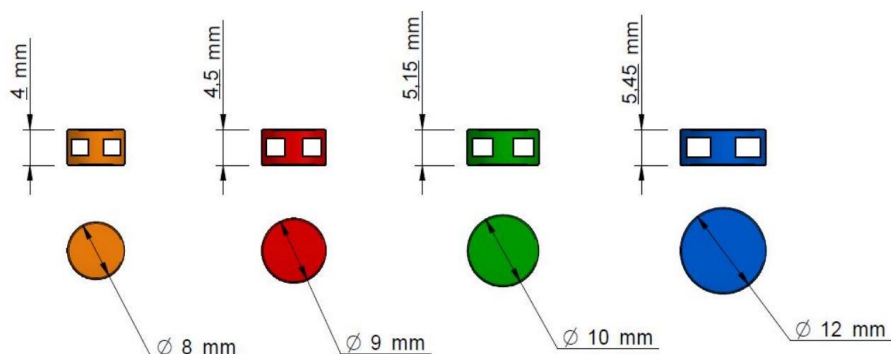
Conditionnement :

Sachet de 1000 pièces

Domaines d'applications :

Energie et fluides, Métrologie et pesage, Sécurité incendie, Compteur, Banque et transport de fonds

PLAN :



LES SCELLÉS PLOMB & ETAIN





Utilisation :
A poinçonner

Matière :
Plomb Pb

Nature :
Plombage traditionnel

Dimension tête :
De 6 à 12 mm et épaisseur de 2 à 5 mm

INFORMATIONS COMPLÉMENTAIRES :

Couleur :
Gris plomb

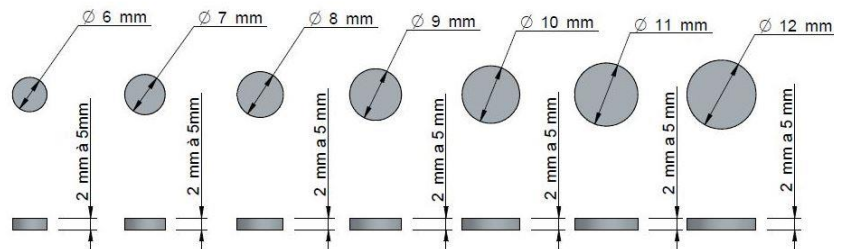
Insert :
Sans

Marquage :
Mécanique avec poinçon gravé

Conditionnement :
Selon dimensions – De 250 à 1 000 pièces

Domaines d'applications :
Compteur / Métrologie / Pesage

PLAN :





Utilisation :
Sertissage avec une pince à plomber

Matière :
Fil en acier galvanisé
Tête en plomb Pb

Diamètre de la tige :
0.88 mm

Nature de la tige :
Perlée

Nature :
Plombage traditionnel

Longueur tige :
Hors-tout = 150 à 300 mm

Dimension tête :
8 mm

INFORMATIONS COMPLÉMENTAIRES :

Couleur :
Gris plomb

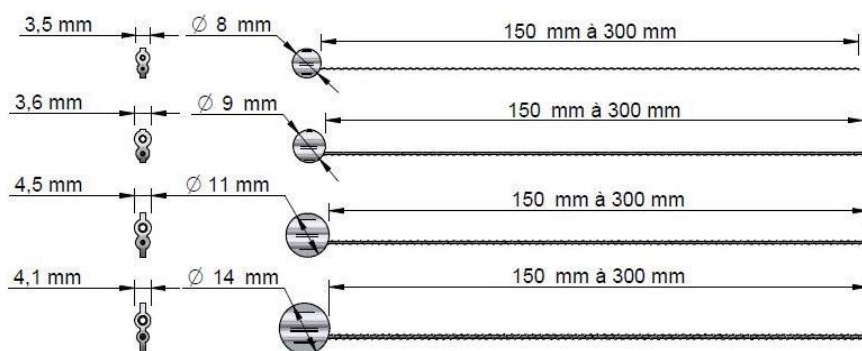
Insert :
Sans

Marquage :
Mécanique avec les matrices gravées de la pince

Conditionnement :
Botte de 100 pièces

Domaines d'applications :
Service postaux, Compteur, Extincteur

PLAN :





Utilisation :
Sertissage avec une pince à plomber

Matière :
Fil en acier galvanisé
Tête en plomb Pb

Diamètre de la tige :
1.11 mm

Nature de la tige :
Perlée

Nature :
Plombage traditionnel

Longueur tige :
Hors-tout = 150 à 300 mm

Dimension tête :
9 mm

INFORMATIONS COMPLÉMENTAIRES :

Couleur :
Gris plomb

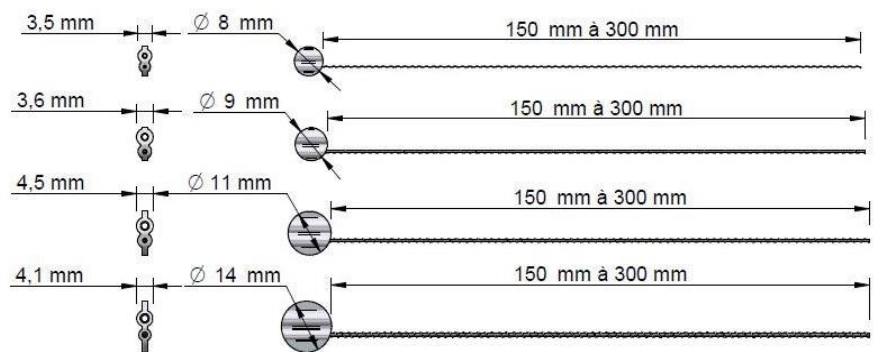
Insert :
Sans

Marquage :
Mécanique avec les matrices gravées de la pince

Conditionnement :
Botte de 100 pièces

Domaines d'applications :
Service postaux, Compteur, Extincteur

PLAN :





Utilisation :
Sertissage avec une pince à plomber

Matière :
Fil en acier galvanisé
Tête en plomb Pb

Diamètre de la tige :
1.26 mm

Nature de la tige :
Perlée

Nature :
Plombage traditionnel

Longueur tige :
Hors-tout = 150 à 300 mm

Dimension tête :
11 mm

INFORMATIONS COMPLÉMENTAIRES :

Couleur :
Gris plomb

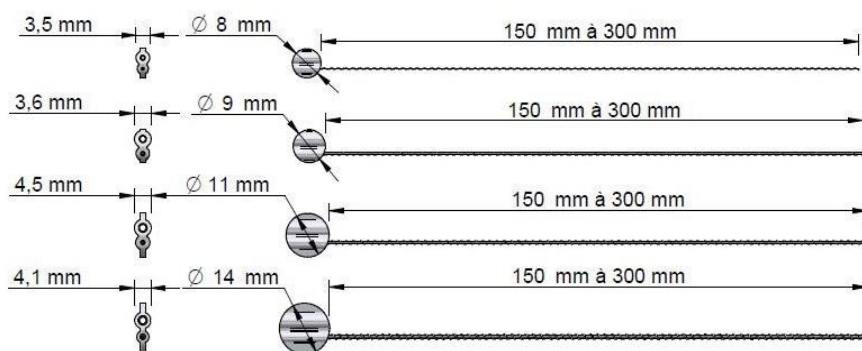
Insert :
Sans

Marquage :
Mécanique avec les matrices gravées de la pince

Conditionnement :
Botte de 100 pièces

Domaines d'applications :
Service postaux, Compteur, Extincteur

PLAN :





Utilisation :
Sertissage avec une pince à plomber

Matière :
Fil en acier galvanisé
Tête en plomb Pb

Diamètre de la tige :
1.58 mm

Nature de la tige :
Perlée

Nature :
Plombage traditionnel

Longueur tige :
Hors-tout = 150 à 300 mm

Dimension tête :
14 mm

INFORMATIONS COMPLÉMENTAIRES :

Couleur :
Gris plomb

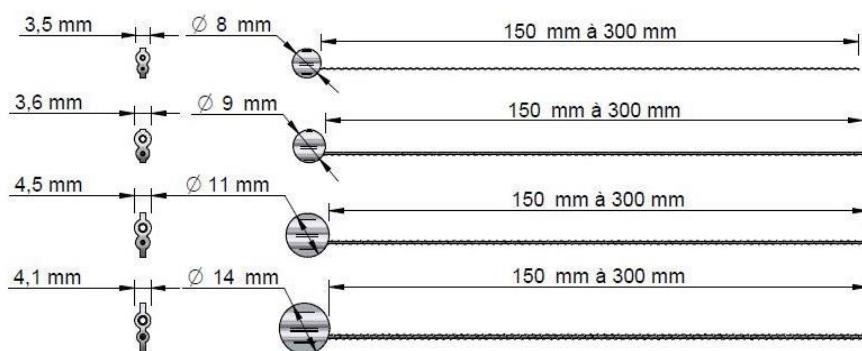
Insert :
Sans

Marquage :
Mécanique avec les matrices gravées de la pince

Conditionnement :
Botte de 100 pièces

Domaines d'applications :
Service postaux, Compteur, Extincteur

PLAN :





Plomb express 8 mm laiton



Utilisation :
Sertissage avec une pince à plomber

Matière :
Fil en laiton
Tête en plomb Pb

Diamètre de la tige :
0.84 mm

Nature de la tige :
Perlée

Nature :
Plombage traditionnel

Longueur tige :
Hors-tout = 150 à 200 mm

Dimension tête :
8 mm

INFORMATIONS COMPLÉMENTAIRES :

Couleur :
Gris plomb

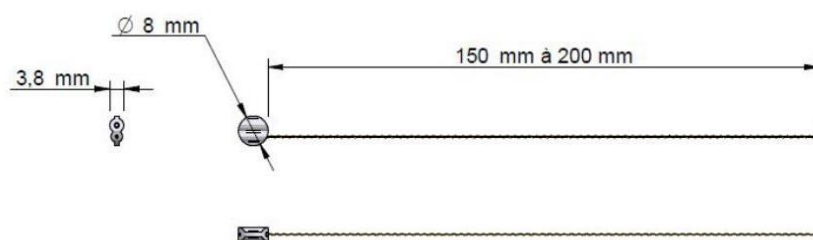
Insert :
Sans

Marquage :
Mécanique avec les matrices gravées de la pince

Conditionnement :
Botte de 100 pièces

Domaines d'applications :
Service postaux, Compteur, Extincteur

PLAN :





Utilisation :
Serrage avec une pince à plomber

Nature de la tige :
Perlé

Longueur de la tige :
Hors – tout = 150 à 400 mm

Dimension de la tête :
8, 9, 11 ou 14 mm

INFORMATIONS

COMPLÉMENTAIRES :

Coloris :
Gris

Insert :
Sans

Coil rod diameter :
Variable

Conditionnement :
Botte de 100

Domaines d'applications :
Compteur, extincteur



Utilisation :

Montage avec fil perlé enfilé dans les trous et sertissage avec une pince à plomber

Matière :

Etain Sn

Nature :

Plombage traditionnel

Dimension tête :

Diamètre 10.2 mm et épaisseur de 4.4 mm

Conformité :

RoHs

INFORMATIONS COMPLÉMENTAIRES :

Couleur :

Gris plomb

Insert :

Sans

Marquage :

Mécanique avec les matrices gravées de la pince

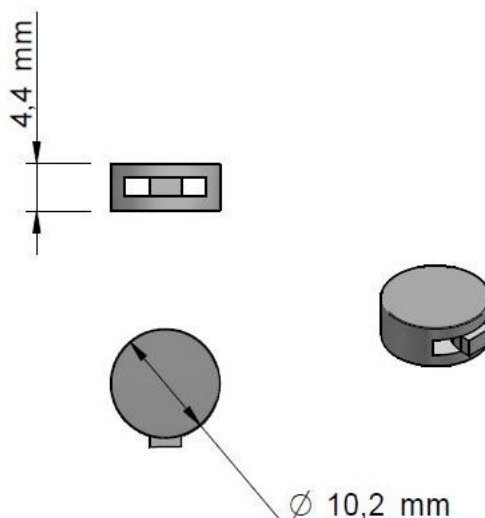
Conditionnement :

Sachet de 1 000 pièces

Domaines d'applications :

Compteur, Emballage

PLAN :





Scellé en étain (injection)



Utilisation :

Montage avec fil perlé enfilé dans les trous et sertissage avec une pince à plomber

Matière :

Etain Sn

Nature :

Plombage traditionnel

Dimension tête :

Diamètre 10.4 mm et épaisseur de 4.8 mm

Conformité :

RoHs

INFORMATIONS COMPLÉMENTAIRES :

Couleur :

Gris plomb

Insert :

Sans

Marquage :

Mécanique avec les matrices gravées de la pince

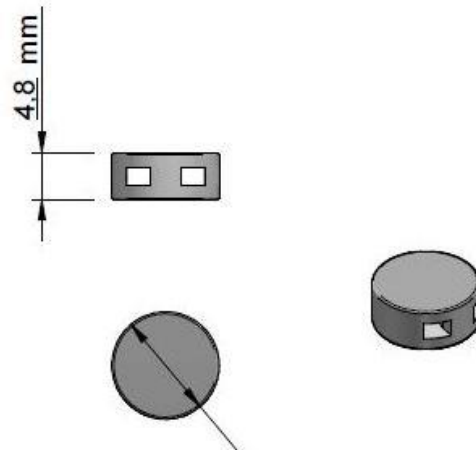
Conditionnement :

Sachet de 1 000 pièces

Domaines d'applications :

Compteur, Emballage

PLAN :





Scellé plomb ordinaire faces planes



Utilisation :

Montage avec fil perlé enfilé dans les trous et sertissage avec une pince à plomber

Matière :

Plomb Pb

Nature :

Plombage traditionnel

Dimension tête :

7.5 / 9 / 10 / 11 / 12.5 / 14 mm et épaisseur de 3.2 mm à 6.1 mm

INFORMATIONS COMPLÉMENTAIRES :

Couleur :

Gris plomb

Insert :

Sans

Marquage :

Mécanique avec les matrices gravées de la pince

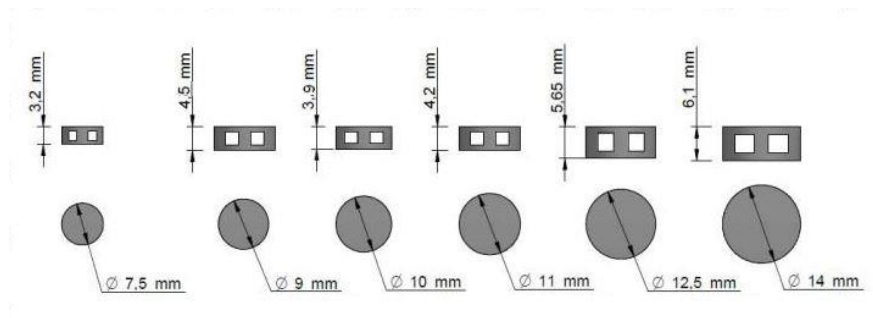
Conditionnement :

Sachet de 1000 pièces ou en suivant modèle

Domaines d'applications :

Service postaux, Compteur, Extincteur, Transport

PLAN :



LES SCELLÉS MÉTALLIQUES





Utilisation :

Montage avec fil perlé enfilé dans les trous et sertissage avec une pince à plomber

Matière :

Aluminium

Nature :

Plombage traditionnel

Dimension tête :

8 mm

INFORMATIONS COMPLÉMENTAIRES :

Couleur :

Gris aluminium

Insert :

Sans

Marquage :

Mécanique avec les matrices gravées de la pince

Type de marquage :

Logo ou nom

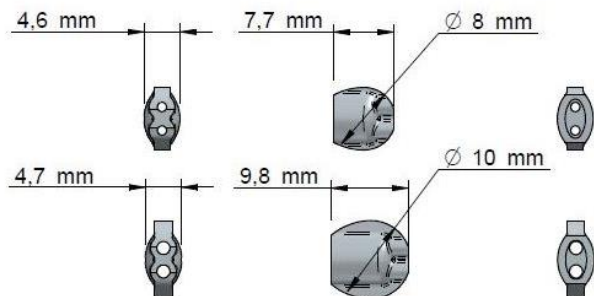
Conditionnement :

Sachet de 1000 pièces

Domaines d'applications :

Compteur, Emballage

PLAN :





Utilisation :

Montage avec fil perlé enfilé dans les trous et sertissage avec une pince à plomber

Matière :

Aluminium

Nature :

Plombage traditionnel

Dimension tête :

10 mm

INFORMATIONS COMPLÉMENTAIRES :

Couleur :

Gris aluminium

Insert :

Sans

Marquage :

Mécanique avec les matrices gravées de la pince

Type de marquage :

Logo ou nom

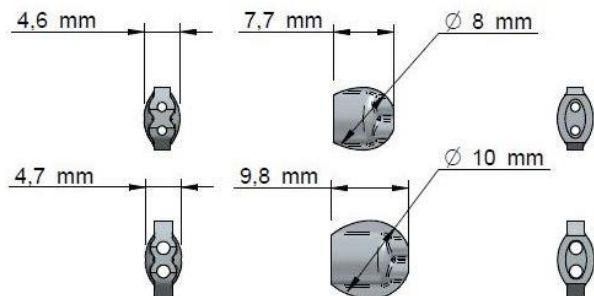
Conditionnement :

Sachet de 1000 pièces

Domaines d'applications :

Compteur, Emballage

PLAN :





Scellé aluminium à languette



Utilisation :

Montage avec fil perlé et sertissage avec une pince à plomber

Matière :

Aluminium

Nature :

Scellés métalliques

Dimension tête :

Languette 24.5 x 17 mm

INFORMATIONS COMPLÉMENTAIRES :

Couleur :

Gris Aluminium

Insert :

Sans

Marquage :

Gravure sur platine, sertissage avec pince personnalisée

Type de marquage :

Logo ou nom, Numérotation

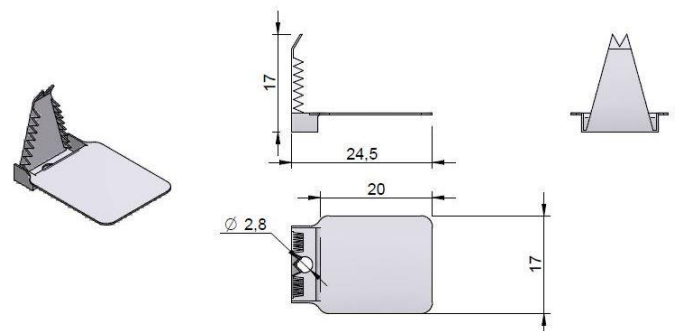
Conditionnement :

Carton de 1 000 pièces

Domaines d'applications :

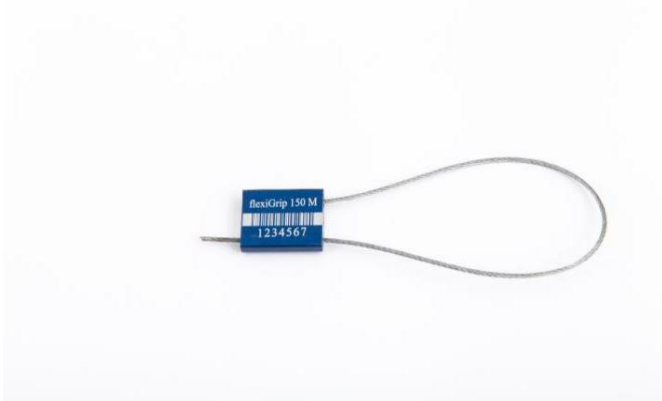
Emballage, Compteur, Pétrochimie, Métrologie / Pesage

PLAN :





Scellé FLEXIGRIP NANO (1.5 mm)



Utilisation :

Serrage manuel, dépose avec coupe boulon

Matière :

Acier
Aluminium

Nature de la tige :

Cylindrique multi brins

Diamètre de la tige :

1.5 mm

Nature :

A serrage progressif

Longueur de la tige :

Hors – tout = 275 mm, utile = 249 mm

Dimension de la tête :

Longueur 22.1 mm x largeur 26 mm x épaisseur 5.9 mm

INFORMATIONS COMPLÉMENTAIRES :

Conditions d'utilisation :

De - 40°C à +80°C

Résistance :

160 kg (1600 N)

Couleur :

Bleu, rouge, autres sur demande

Insert :

Cable acier

Marquage :

Impression noire ou blanche, laser

Type de marquage :

Logo ou nom, Numérotation, Code barre

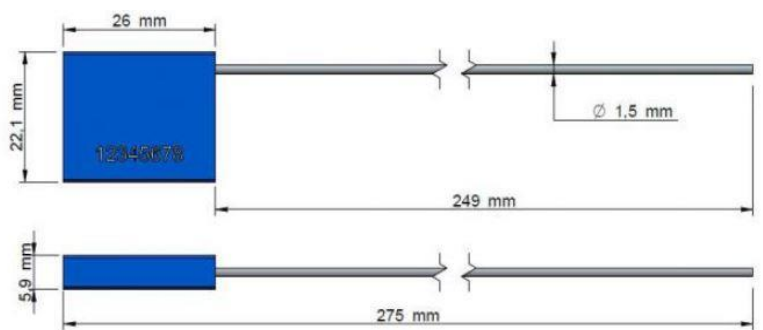
Conditionnement :

Botte de 10 pièces – Carton de 500 pièces

Domaines d'applications :

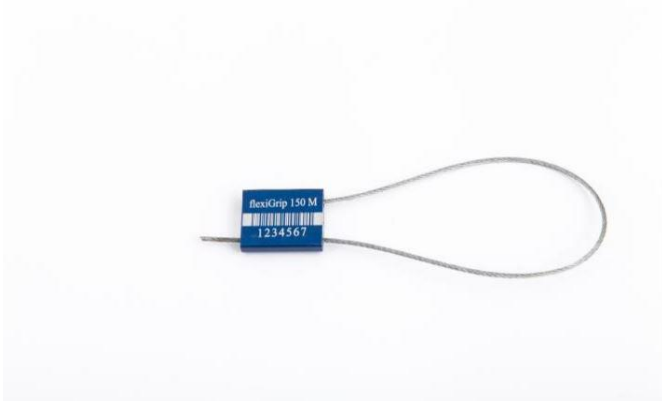
Petrochimie, Transport

PLAN :





Scellé FLEXIGRIP NANO (2.5 mm)



Utilisation :

Serrage manuel, dépose avec coupe boulon

Matière :

Acier

Aluminium

Nature de la tige :

Cylindrique multi brins

Diamètre de la tige :

2.5 mm

Nature :

A serrage progressif

Longueur de la tige :

Hors – tout = 275 mm, utile = 249 mm

Dimension de la tête :

Longueur 22.1 mm x largeur 26 mm x épaisseur 5.9 mm

INFORMATIONS COMPLÉMENTAIRES :

Conditions d'utilisation :

De - 40°C à +80°C

Résistance :

420 kg (42000 N)

Couleur :

Bleu, rouge, autres sur demande

Insert :

Cable acier

Marquage :

Impression noire ou blanche, laser

Type de marquage :

Logo ou nom, Numérotation, Code barre

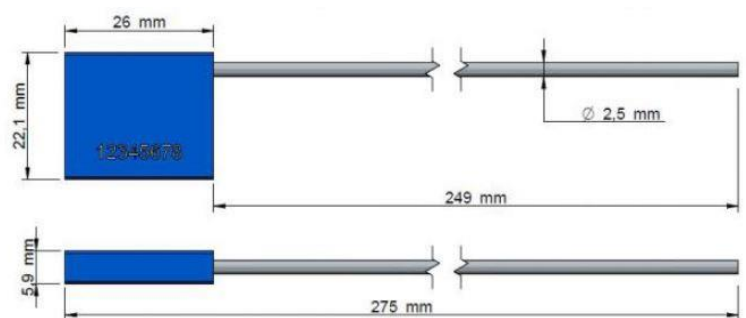
Conditionnement :

Botte de 10 pièces – Carton de 500 pièces

Domaines d'applications :

Pétrochimie, Transport

PLAN :





Scellé FLEXIGRIP NANO (3.25 mm)

**Utilisation :**

Serrage manuel, dépose avec coupe boulon

Matière :

Acier

Aluminium

Nature de la tige :

Cylindrique multi brins

Diamètre de la tige :

3.25 mm

Nature :

A serrage progressif

Longueur de la tige :

Hors – tout = 275 mm, utile = 249 mm

Dimension de la tête :

Longueur 22.1 mm x largeur 26 mm x épaisseur 5.9 mm

Conformité :

Norme ISO 17712 : 2013 C-TPAT

INFORMATIONS COMPLÉMENTAIRES :

Conditions d'utilisation :

De - 40°C à +80°C

Résistance :

1200 kg (12 000 N)

Couleur :

Bleu, rouge, autres sur demande

Insert :

Cable acier

Marquage :

Impression noire ou blanche, laser

Type de marquage :

Logo ou nom, Numérotation, Code barre

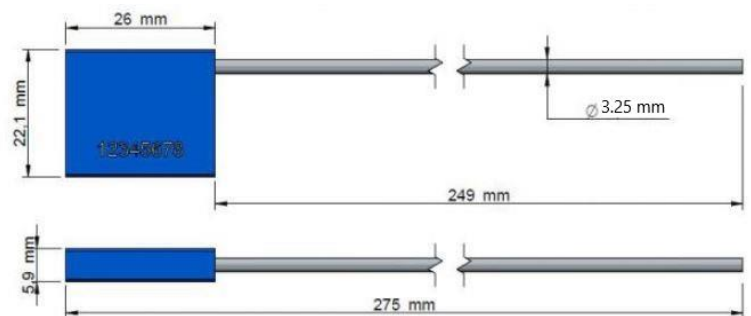
Conditionnement :

Botte de 10 pièces – Carton de 500 pièces

Domaines d'applications :

Pétrochimie, Transport

PLAN :





Scellé FLEXIGRIP NANO (5 mm)



Utilisation :

Serrage manuel, dépose avec coupe boulon

Matière :

Acier

Aluminium

Nature de la tige :

Cylindrique multi brins

Diamètre de la tige :

5 mm

Nature :

A serrage progressif

Longueur de la tige :

Hors – tout = 326 mm, utile = 300 mm

Dimension de la tête :

Longueur 38 mm x largeur 30 mm x épaisseur 10 mm

Conformité :

Norme ISO 17712 : 2013 C-TPAT

INFORMATIONS COMPLÉMENTAIRES :

Conditions d'utilisation :

De - 40°C à +80°C

Résistance :

1600 kg (16 000 N)

Couleur :

Bleu, rouge, autres sur demande

Insert :

Cable acier

Marquage :

Impression noire ou blanche, laser

Type de marquage :

Logo ou nom, Numérotation, Code barre

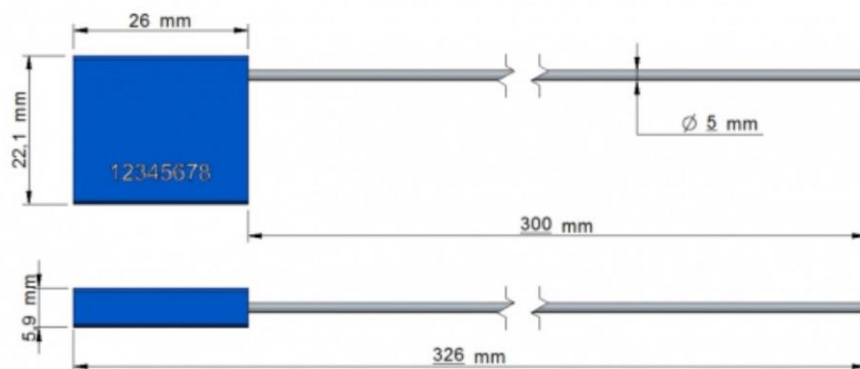
Conditionnement :

Botte de 10 pièces – Carton de 500 pièces

Domaines d'applications :

Pétrochimie, Transport

PLAN :





Utilisation :

Clipsage manuel, dépose avec pince

Matière :

Acier

Nature de la tige :

Plate lisse

Nature :

A périmètre défini

Dimension de la tige :

Largeur 9.5 mm x épaisseur 0.3 mm

Longueur de la tige :

Hors – tout = 216 mm, utile = 177 mm

INFORMATIONS COMPLÉMENTAIRES :

Conditions d'utilisation :

De - 40°C à +50°C

Résistance :

53 kg (530 N)

Couleur :

Couleur métal

Insert :

Métallique

Marquage :

Poinçonnage en relief

Type de marquage :

Logo ou nom, Numérotation

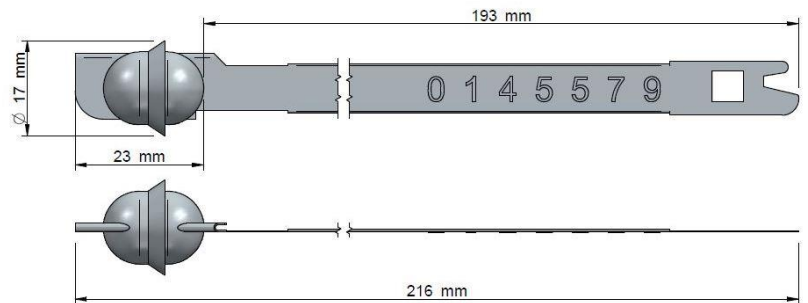
Conditionnement :

Carton de 1 000 pièces

Domaines d'applications :

Services postaux, Transport

PLAN :





Scellé Locktainer 3000SH



Utilisation :

Clipsage manuel, dépose avec coupe boulon

Matière :

Acier

Aluminium

Diamètre de la tige :

11 mm

Nature :

Encliquetable

Hauteur corps :

31 mm

Dimension de la tête :

Tête de fermeture 20 mm

Conformité :

Norme ISO 17712 :2013 C-TPAT

INFORMATIONS COMPLÉMENTAIRES :

Conditions d'utilisation :

De - 40°C à +50°C

Couleur :

Suivant stock (jaune, bleu, blanc, orange)

Insert :

Oui

Marquage :

Laser

Type de marquage :

Logo ou nom, Numérotation

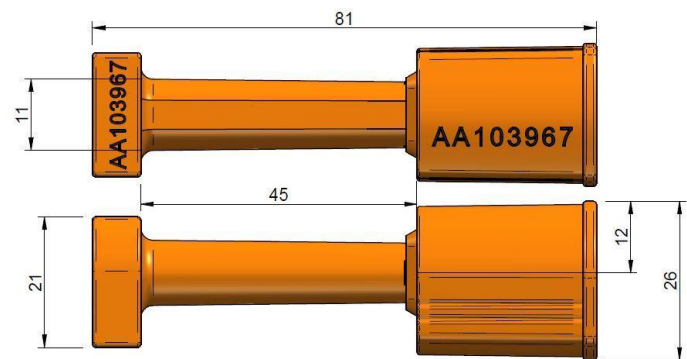
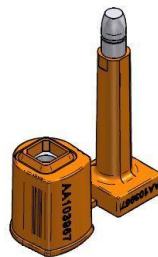
Conditionnement :

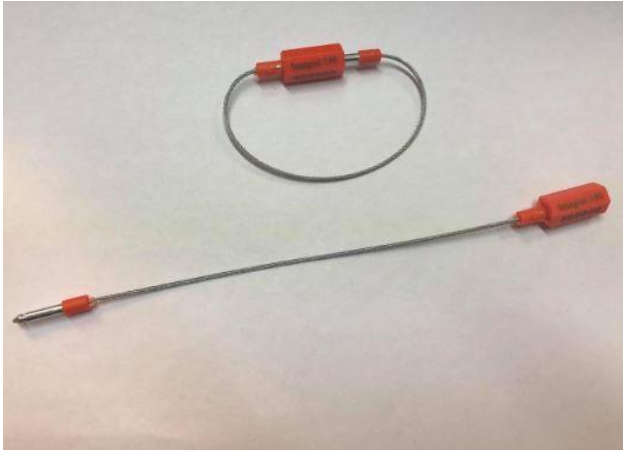
Bande de 25 pièces – Carton de 250 pièces

Domaines d'applications :

Transport, Services postaux

PLAN :



**Utilisation :**

Application à la main,
Ouverture par pince coupe-boulon

Matière :

Corp en alliage d'aluminium enrobage ABS
Galet de verrouillage en acier traité

Nature de la tige :

Torsadée

Diamètre de la tige :

1.8 mm

Nature :

Encliquetable

Longueur de la tige :

180 mm (autres longueurs sur demande)

INFORMATIONS COMPLÉMENTAIRES :

Couleur :

Sur demande

Insert :

Cable acier

Marquage :

Laser

Conditionnement :

Carton de 500 pièces

Domaines d'applications :

Container, Transport et logistique, Industrie

LES ACCESSOIRES



**Utilisation :**

Montage avec fil perlé enfilé dans les trous et sertissage avec une pince à plomber

Matière :

Acier
Acier galvanisé
Polystyrène PS

Nature de la tige :

Perlée

Nature :

Accessoires / Fil perlée / Plombage traditionnel

Dimension pince :

Longueur 131 x Largeur 46 x épaisseur 17 mm

Dimension scellé :

10 mm

INFORMATIONS COMPLÉMENTAIRES :

Coloris scellé :

Rouge, vert, bleu

Marquage :

Mécanique avec les matrices gravées de la pince

Diamètre âme et spire :

Âme = 0.55 mm – Spire = 0.28 mm

Conditionnement :

Une pince à plomber / Sachet de 1 000 pièces /
Une bobine de 250 g

Diamètre tige bobine :

1.11 mm



Bobine de fil perlé acier galvanisé (0.84 mm)



Utilisation :

Montage en complément de scellés plastiques ou plomb et sertissage avec pince à plomber

Typologie :

Fil perlé

Matière :

Acier galvanisé

Diamètre tige bobine :

0.84 mm

Diamètre âme et spires :

Ame = 0,28 mm – Spire = 0,28 mm

INFORMATIONS COMPLÉMENTAIRES :

Couleur :

Gris acier

Résistance :

2.4 kg (24 N)

Conditionnement :

En bobine plastique de 250 g, 500 g ou 1 000 g

Domaines d'applications :

Compteur, extincteur



Bobine de fil perlé acier galvanisé (0.88 mm)



Utilisation :

Montage en complément de scellés plastiques ou plomb et sertissage avec pince à plomber

Typologie :

Fil perlé

Matière :

Acier galvanisé

Diamètre tige bobine :

0.88 mm

Diamètre âme et spires :

Ame = 0,32 mm – Spire = 0,28 mm

INFORMATIONS COMPLÉMENTAIRES :

Couleur :

Gris acier

Résistance :

2.8 kg (28 N)

Conditionnement :

En bobine plastique de 250 g, 500 g ou 1 000 g

Domaines d'applications :

Compteur, extincteur



Bobine de fil perlé acier galvanisé (1.1 mm)



Utilisation :

Montage en complément de scellés plastiques ou plomb et sertissage avec pince à plomber

Typologie :

Fil perlé

Matière :

Acier galvanisé

Diamètre tige bobine :

1.11 mm

Diamètre âme et spires :

Ame = 0,55 mm – Spire = 0,28 mm

INFORMATIONS COMPLÉMENTAIRES :

Couleur :

Gris acier

Résistance :

7.7 kg (77 N)

Conditionnement :

En bobine plastique de 250 g, 500 g ou 1 000 g

Domaines d'applications :

Compteur



Bobine de fil perlé acier galvanisé (1.26 mm)

**Utilisation :**

Montage en complément de scellés plastiques ou plomb et sertissage avec pince à plomber

Typologie :

Fil perlé

Matière :

Acier galvanisé

Diamètre tige bobine :

1.26 mm

Diamètre âme et spires :

Ame = 0,7 mm – Spire = 0,28 mm

INFORMATIONS COMPLÉMENTAIRES :

Couleur :

Gris acier

Résistance :

15 kg (150 N)

Conditionnement :

En bobine plastique de 250 g, 500 g ou 1 000 g

Domaines d'applications :

Compteur



Bobine de fil perlé acier galvanisé (1.58 mm)



Utilisation :

Montage en complément de scellés plastiques ou plomb et sertissage avec pince à plomber

Typologie :

Fil perlé

Matière :

Acier galvanisé

Diamètre tige bobine :

1.58 mm

Diamètre âme et spires :

Ame = 0,7 mm – Spire = 0,44 mm

INFORMATIONS COMPLÉMENTAIRES :

Couleur :

Gris acier

Résistance :

15 kg (150 N)

Conditionnement :

En bobine plastique de 250 g, 500 g ou 1 000 g

Domaines d'applications :

Compteur



Bobine de fil perlé plastifié (1.5 mm)

**Utilisation :**

Montage en complément de scellés plastiques ou plomb et sertissage avec pince à plomber

Typologie :

Fil perlé

Matière :

Acier

Plastique

Diamètre tige bobine :

1.5 mm

Diamètre âme et spires :

Ame = 0,3 mm – Spire = 0,6 mm

INFORMATIONS COMPLÉMENTAIRES :

Couleur :

Blanc, bleu, rouge, jaune, vert, noir

Résistance :

3.5 kg (35 N)

Conditionnement :

En bobine plastique de 100 m – à la demande en brin de fil coupé

Domaines d'applications :

Compteur, extincteur



Bobine de fil perlé plastifié (1.7 mm)



Utilisation :

Montage en complément de scellés plastiques ou plomb et sertissage avec pince à plomber

Typologie :

Fil perlé

Matière :

Acier

Plastique

Diamètre tige bobine :

1.7 mm

Diamètre âme et spires :

Ame = 0,5 mm – Spire = 0,6 mm

INFORMATIONS COMPLÉMENTAIRES :

Couleur :

Blanc, bleu, rouge, jaune, vert, noir

Résistance :

9 kg (90 N)

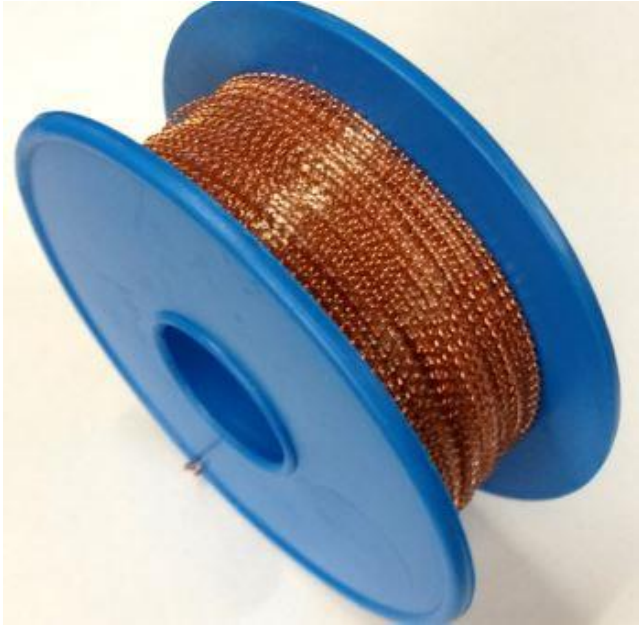
Conditionnement :

En bobine plastique de 100 m – à la demande en brin de fil coupé

Domaines d'applications :

Compteur, extincteur

Bobine de fil perlé plastique cuivre



Utilisation :

Montage en complément de scellés plastiques ou plomb et sertissage avec pince à plomber

Typologie :

Fil perlée

Matière :

Cuivre plastique

Nature de la tige :

Perlée

Diamètre tige bobine :

1.1 mm

Diamètre âme et spires :

Ame = 0,5 mm – Spire = 0,3 mm

INFORMATIONS COMPLÉMENTAIRES :

Résistance :

13.8 kg (138 N)

Conditionnement :

En bobine de 250 g

Domaines d'applications :

Recyclage

**Utilisation :**

Etiquette de sécurité zéro transfert : la surface du support reste propre mais le message Void apparait directement sur l'étiquette quand elle est décollée.

Etiquette inviolable total transfert : le message void apparait sur le support et sur l'étiquette quand elle est décollée.

Nature :

Adhésif indicateur de fraude

Matière :

Polyester

Dimension tête :

Etiquette standard 60 x 20 mm ; autres sur demandes

INFORMATIONS COMPLÉMENTAIRES :

Couleur :

Blanc, bleu, rouge, jaune, vert

Marquage :

Impression noire ou blanche

Type de marquage :

Logo ou nom, Numérotation, Code barre

Conditionnement :

Rouleau de 1000 étiquettes

Domaines d'applications :

Transport, contrôle, Pharmacie, Banque

PLAN :



**Utilisation :**

Verrouillage par poussoir, ouverture par simple pression sur les poignées

Nature :

Pince

Matière :

Acier

Dimensions :

Longueur 165 mm ; largeur fermée 52 mm et ouverte 135 mm ; épaisseur 14 mm

INFORMATIONS

COMPLÉMENTAIRES :

Couleur :

Finition phosphatée – poignée en élastomère

Conditions d'utilisation :

Les câbles ne sont pas écrasés mais coupés progressivement. Coupe nette et précise, le câble ne se détord pas.

Résistance :

Fil d'acier = 5 mm ; Fil d'acier carbone = 4 mm

Conditionnement :

Unitaire, masse pince = 165 g



Pince à manchons pour bloc dia. 10 mm



Utilisation :

Sertissage de scellés en plomb ou en plastique

Nature :

Pince

Matière :

Acier

Dimensions :

Longueur 131 x largeur 46 x épaisseur 17 mm

INFORMATIONS COMPLÉMENTAIRES :

Couleur :

Finition nickelée, manchon plastique rouge

Conditionnement :

Unitaire, masse pince = 220 g

Marquage :

Utilisation de matrices gravées dia. 10 mm



Pince à manchons pour bloc dia. 11 mm



Utilisation :

Sertissage de scellés en plomb ou en plastique

Nature :

Pince

Matière :

Acier

Dimensions :

Longueur 175 x largeur 52 x épaisseur 18 mm

INFORMATIONS COMPLÉMENTAIRES :

Couleur :

Finition nickelée, manchon plastique rouge

Conditionnement :

Unitaire, masse pince = 320 g

Marquage :

Utilisation de matrices gravées dia. 11 mm

**Utilisation :**

Sertissage de scellés en plomb ou en plastique

Nature :

Pince

Matière :

Acier

Dimensions :

Longueur 155 x largeur 47 x épaisseur 11.5 mm

INFORMATIONS COMPLÉMENTAIRES :

Couleur :

Finition brunie

Conditionnement :

Unitaire, masse pince = 230 g

Marquage :

Utilisation de matrices gravées dia. 10 mm



Utilisation :
Sertissage de scellés aluminium

Nature :
Pince

Matière :
Acier galvanisé
Inox

Dimensions :
Longueur 215 x largeur 85 x épaisseur 25 mm

INFORMATIONS COMPLÉMENTAIRES :

Couleur :
Finition galvanisée

Conditionnement :
Unitaire, masse pince = 580 g

Marquage :
Blocs gravés avec 6 caractères maximum

**Utilisation :**

Sertissage de scellés en plomb ou en plastique

Nature :

Pince

Matière :

Zamak

Dimensions :

Longueur 150 x largeur 50 x épaisseur 17 mm

INFORMATIONS COMPLÉMENTAIRES :

Couleur :

Finition chromée

Conditionnement :

Unitaire, masse pince = 285 g

Marquage :

Utilisation de matrices gravées dia. 10 mm