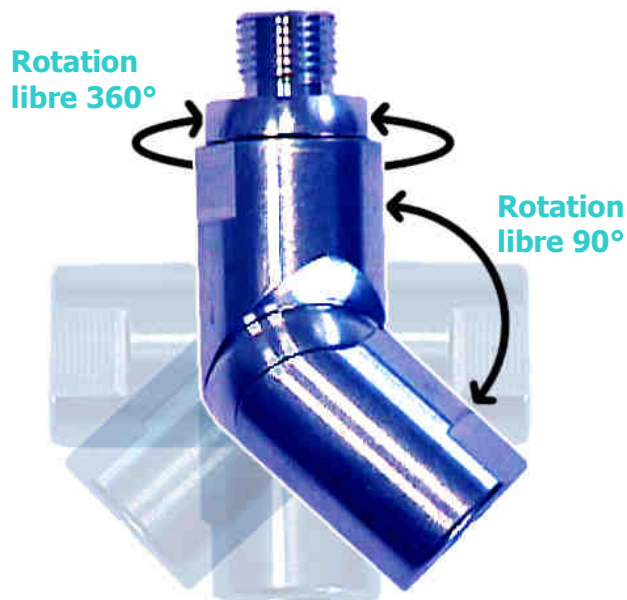


# Raccord orientable pour pistolet de lavage

# Dyna Variacor®



Le système Variacor®, breveté internationalement, rend souple et orientable le tuyau d'alimentation des pistolets de lavage.

**Economie :** plus d'usure prématurée du flexible d'alimentation.

**Facilité :** Moins d'efforts engendrés par la rigidité du flexible, facilite le lavage dans les endroits difficiles d'accès.

**Confort :** Pas d'enroulement du flexible qui se positionne désormais idéalement.



Référence : **DV11MFG12/B**

Passage 11mm

Poids : 132 g.

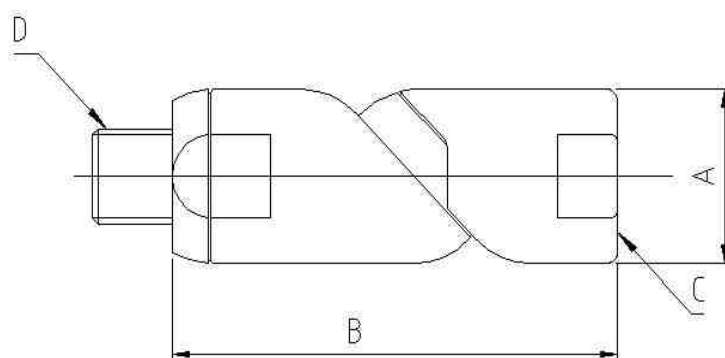
Température maxi : 70°

Pression maxi : 25 bar

Raccordement Male (D) : G1/2"

Raccordement Femelle (C) : G1/2"

Encombrement : (A) Ø 29.5 / (B) 82

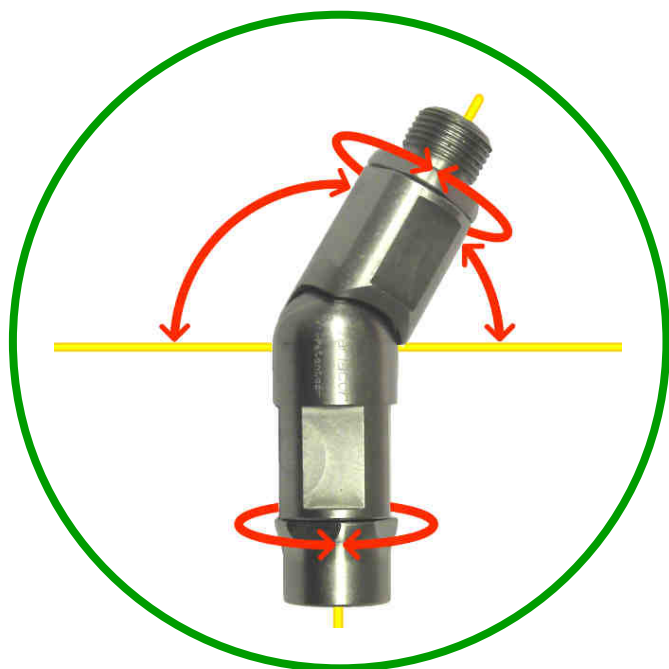


Les dimensions sont données en mm, à titre indicatif et susceptibles d'être modifiées.

**M.I.D - 44, rue Félix Chautemps 73200 Albertville - FRANCE**  
Tél. +33 (0)4 79 38 45 71 / Fax.+33 (0)4 79 38 61 51 / E.mail : [contact@morisid.com](mailto:contact@morisid.com)  
[www.variacor.net](http://www.variacor.net)

## Raccords hydrauliques librement orientables hautes pressions

# Dyna Variacor®



Le système Variacor®, breveté internationalement, rend souples et orientables sur 360° tous les tuyaux hydrauliques.

**Economie :** plus d'usure prématurée du flexible d'alimentation.

**Facilité :** moins d'efforts engendrés par la rigidité du flexible.

**Confort :** pas d'enroulement du flexible qui se positionne désormais idéalement.

**Polyvalence :** constituants du raccord permettant de véhiculer huile, eau, hydrocarbures et solvants, pâteux...

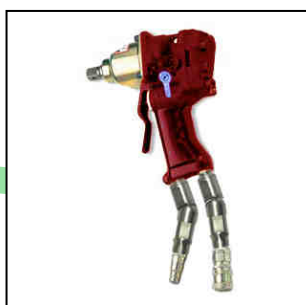
**Débit :** passage sans diminution de diamètre de l'entrée à la sortie.



Montage sur pistolet de distribution de colles.



Utilisation sur lance de nettoyage haute pression.



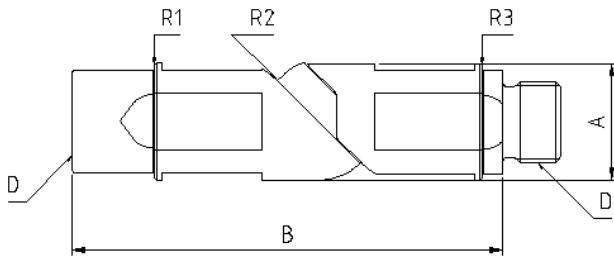
Fonctionnement sur outils hydrauliques.



Intégration sur machines pour circuits hydrauliques divers.

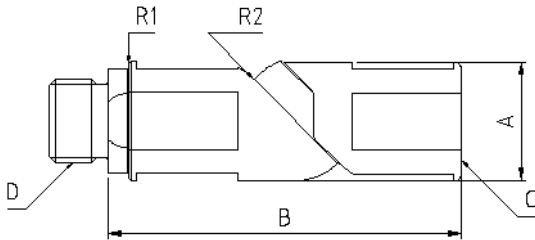
**Passage Ø6 mm - Pression de service 150 bar - Température maxi 130°C**  
**Trois géométries et sept modèles :**

**Raccords librement orientables**  
**« 3 rotations »**



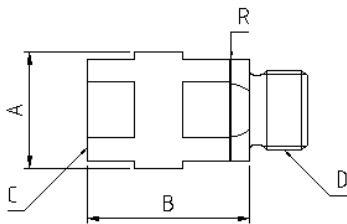
Référence	DV6MFG14HPIX-3R	DV6MFG38HPIX-3R	DV6MM16HPIX-3R
A	24		
B	88		
C	Male BSP1/4"	Male BSP3/8"	Male M16x1.5
D	Femelle BSP1/4"	Femelle BSP3/8"	Male M16x1.5
Poids	225g		215g

**Raccords librement orientables**  
**« standard »**



Référence	DV6MFG14HPIX	DV6MFG38HPIX
A	24	
B	72	
C	Femelle BSP 1/4"	Femelle BSP 3/8"
D	Male BSP 1/4"	Male BSP 3/8"
Poids	185g	

**Raccords tournants « droit »**



Référence	JT6MFG14HPIX	JT6MFG38HPIX
A	24	
B	35	
C	Femelle BSP 1/4"	Femelle BSP 3/8"
D	Male BSP 1/4"	Male BSP 3/8"
Poids	90g	

Les dimensions sont données en mm, à titre indicatif et susceptibles d'être modifiées.

Raccord pneumatique orientable, des mouvements libres comme l'air !

# Dyna Variacor®

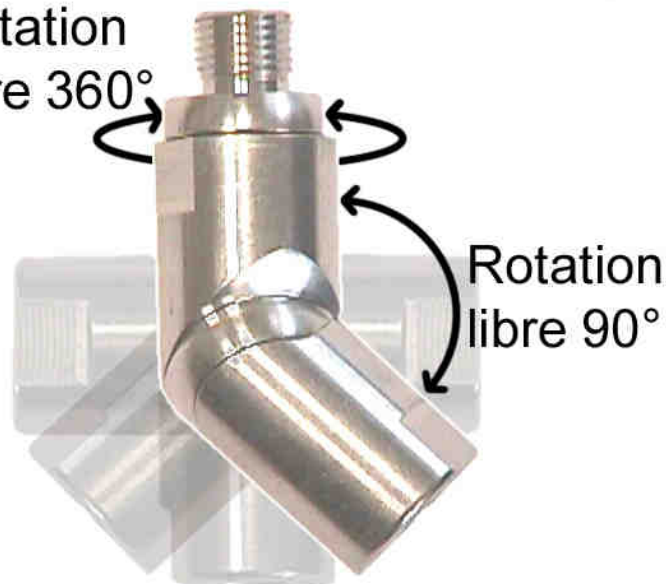
Le système Variacor®, breveté internationalement, rend souples et orientables tous les tuyaux pneumatiques.

**Economie :** plus d'usure prématurée du flexible d'alimentation.

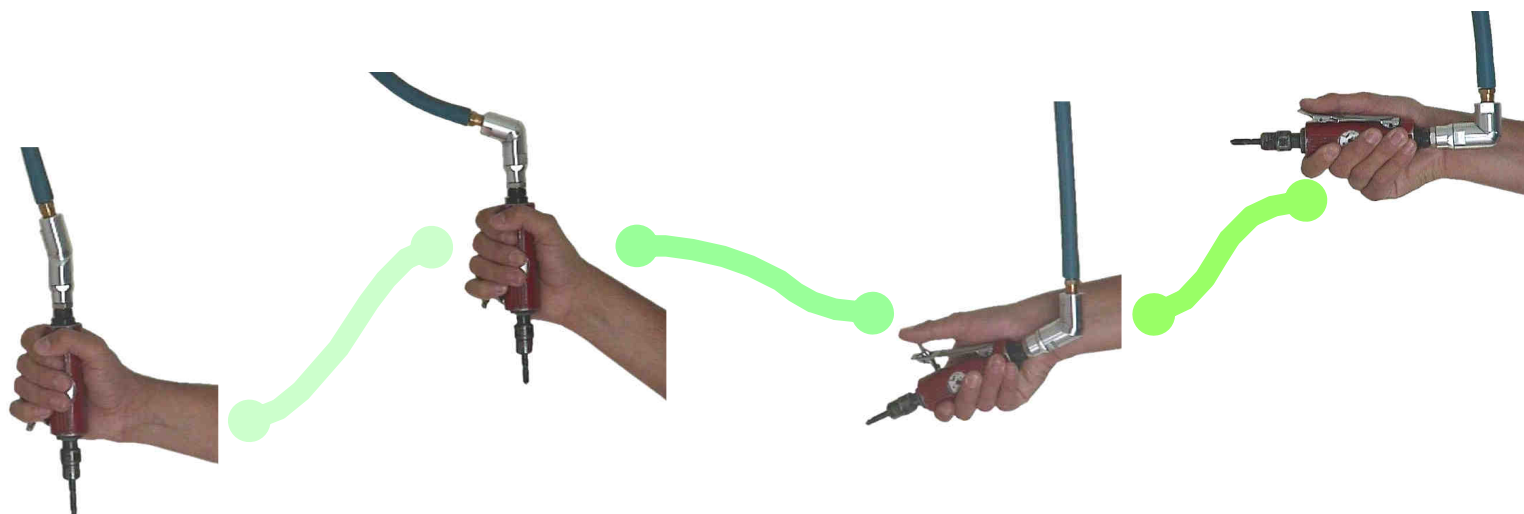
**Facilité :** Moins d'efforts engendrés par la rigidité du flexible, facilite le travail dans les endroits difficiles d'accès.

**Confort :** Pas d'enroulement du flexible qui se positionne désormais idéalement.

Rotation libre 360°



**Ergonomie** du poste de travail, fini les tendinites !



Indispensable pour tous les domaines de l'assemblage, montage, la maintenance et réparation mécanique, l'ébavurage, le BTP ...

Pour tous vos outils pneumatiques :



Clé à chocs



Pistolet à peinture



Meuleuse



Perceuse



Ponceuse

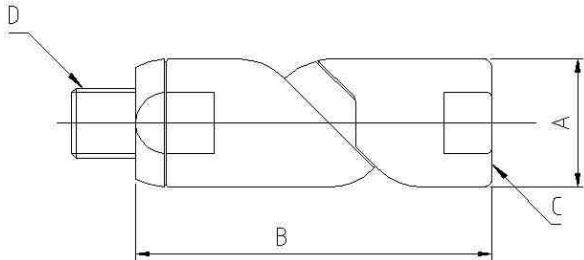


Burineur

Et bien d'autres...

## Deux sections, trois références :

### Raccords Male – Femelle



Utilisation recommandée : Réalisation de liaisons destinées à des applications de transport d'air, de fluides.

	Passage Ø7 mm	Passage Ø11 mm	
Référence :	<b>DV7MFG14</b>	<b>DV11MFG38</b>	<b>DV11MFG12</b>
A	24	29.5	
B	67	82	
C	Taraudage G1/4"	Taraudage G3/8"	Taraudage G1/2"
D	Filetage G1/4"	Filetage G3/8"	Filetage G1/2"
Poids	79 g.	126 g.	132 g.
Débit recommandé	12 l/s	30 l/s	
Pression nominale - 10 bar. Température de fonctionnement : -10, + 70°C.			

Les dimensions sont données en mm, à titre indicatif et susceptibles d'être modifiées.

### Nombreuses utilisations possibles:

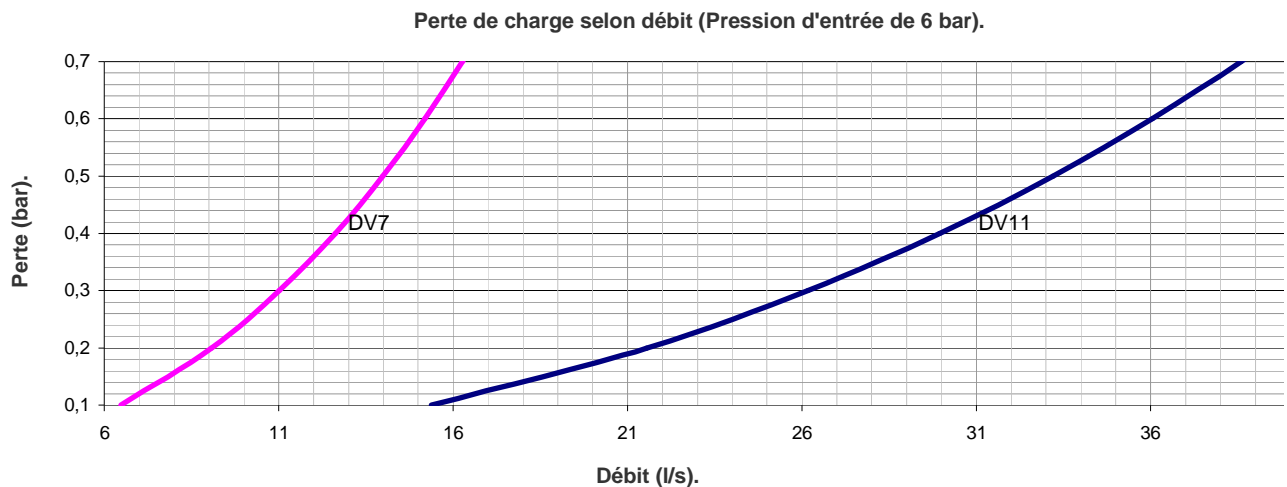
Directement sur l'outils



Montage sur coupleur rapide



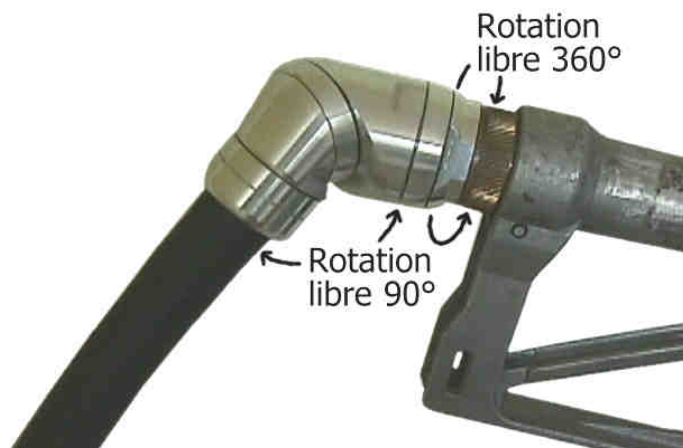
### Tableau de débit :





# Dyna Variacor®

vous aide à faire le plein !



Le raccord orientable breveté DynaVariacor® rend souples et maniables tous les tuyaux semi-rigide des pompes à essence.



Réduits les efforts, augmente la manœuvrabilité du pistolet.

Evite l'entortillement intempestif du flexible.

Remplissage évident quelle que soit la position de la trappe à essence et le type du véhicule. (moto, camion...meilleur répartition des clients sur les deux voies de distribution).



Facilite le retrait du pistolet hors du véhicule. (à la fin de la distribution, on incline le pistolet, voir photo à gauche...veille au maintien de la propreté des voies).

Améliore le vieillissement uniforme du tuyau par moindres déformations.

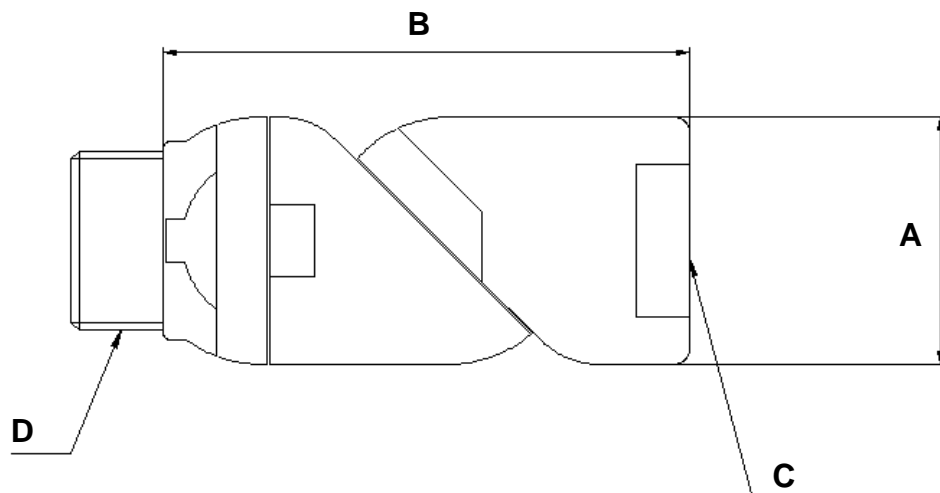
Débites optimums quelle que soit la position du raccord.

Existe en plusieurs tailles et raccordements.



## Une section, quatre références :

Raccords Male – Femelle



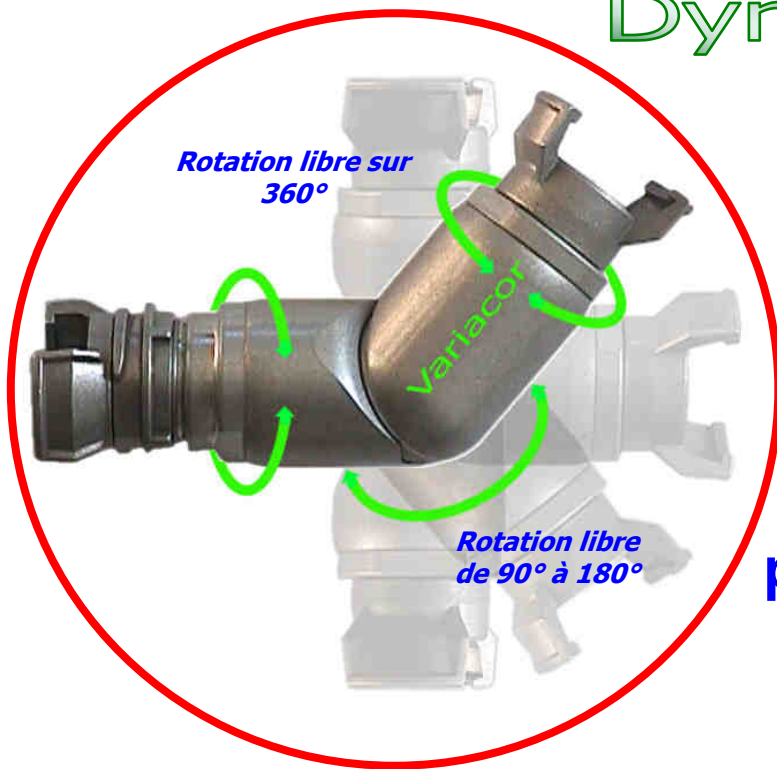
Passage Ø16 mm				
Référence :	DV16MFG1Vt	DV16MZFG1Vt	DV16MFG34Vt	DV16MZFG34Vt
A	46			
B	98	100	98	100
C	Taraudage G1"		Taraudage G3/4"	
D	Filetage G1"	Filetage « ZVA »	Filetage G3/4"	Filetage « ZVA »
Poids	358 g.	378 g.	374 g.	394 g.
Pression nominale : 12 bars. Température de fonctionnement : -20, + 70°C.				

Les dimensions sont données en mm, à titre indicatif et susceptibles d'être modifiées.



# Dyna Variacor®

**M.I.D - 44, rue Félix Chautemps 73200 Albertville - FRANCE**  
 Tél. +33 (0)4 79 38 45 71 / Fax.+33 (0)4 79 38 61 51 / E.mail : [contact@morisid.com](mailto:contact@morisid.com)  
[www.variacor.net](http://www.variacor.net)



**NOUVEAU**

## **Raccord « Confort » pour les lances pompier.**



Le système Variacor®, breveté internationalement, rend souples et orientables tous les tuyaux, quelle que soit la pression.

Diminue le recul lors du maniement, déplacement de la lance.

Augmente la manœuvrabilité de la lance : moins d'efforts, plus de précision.

**Facilite l'utilisation de la lance dans les lieux exigus, tel que appartement, cave, tunnel.**

**M.I.D - 44, rue Félix Chautemps 73200 Albertville – France  
[www.variacor.net](http://www.variacor.net)**

**Tél. +33 (0)4 79 38 45 71 / Fax.+33 (0)4 79 38 61 51 / E.mail : [contact@morisid.com](mailto:contact@morisid.com)**



## Caractéristiques :

Référence	Désignation	Température d'utilisation	Poids	Pression de service	Encombrement				
					A	B	C	D	E
DV25MFG1	Raccord librement orientable, passage 25mm.	-10°C / + 80°C	800 g	40 bar	165	Ø56	Femelle G 1"	Male G 1"	Plat 52
DV40MFG112	Raccord librement orientable, passage 40mm.		810 g	20 bar	166	Ø66	Femelle G 1"1/2	Male G 1"1/2	Plat 54
DV40MFG2			850 g		168		Femelle G 2"	Male G 2"	Plat 66 & 62
DV65MFG212	Raccord librement orientable, passage 65mm.		2.10 0kg		240	Ø99	Femelle G 2"1/2	Male G 2"1/2	Plat 84

Les dimensions sont données en mm, à titre indicatif et sont susceptibles d'être modifiées.

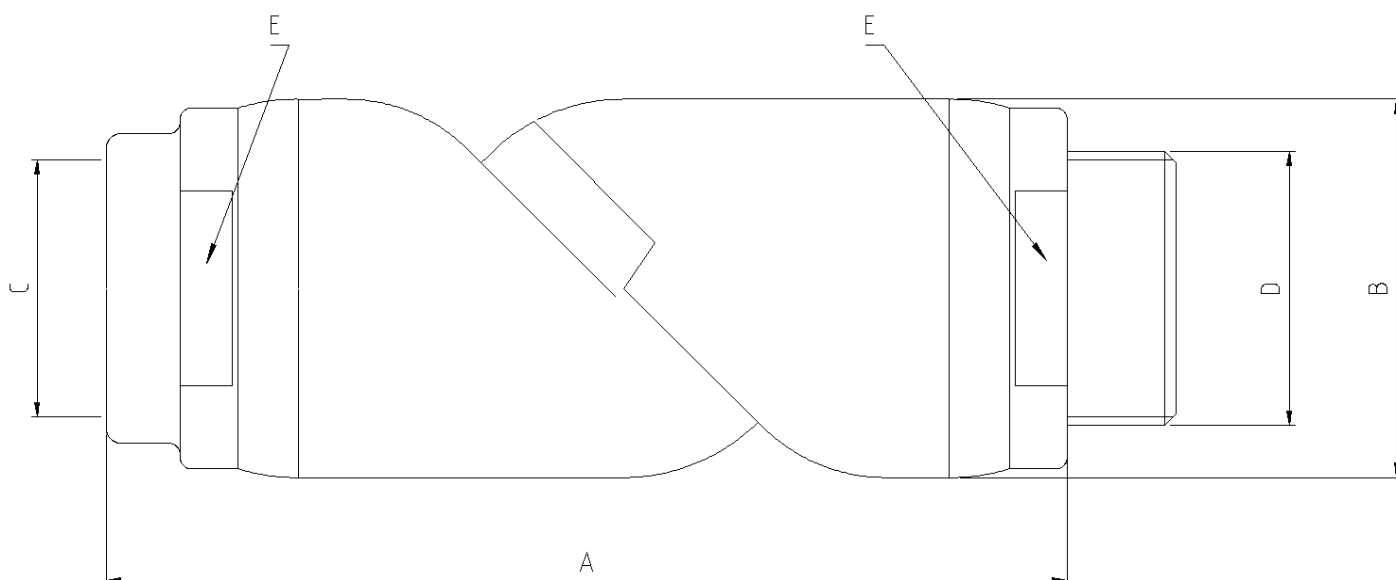
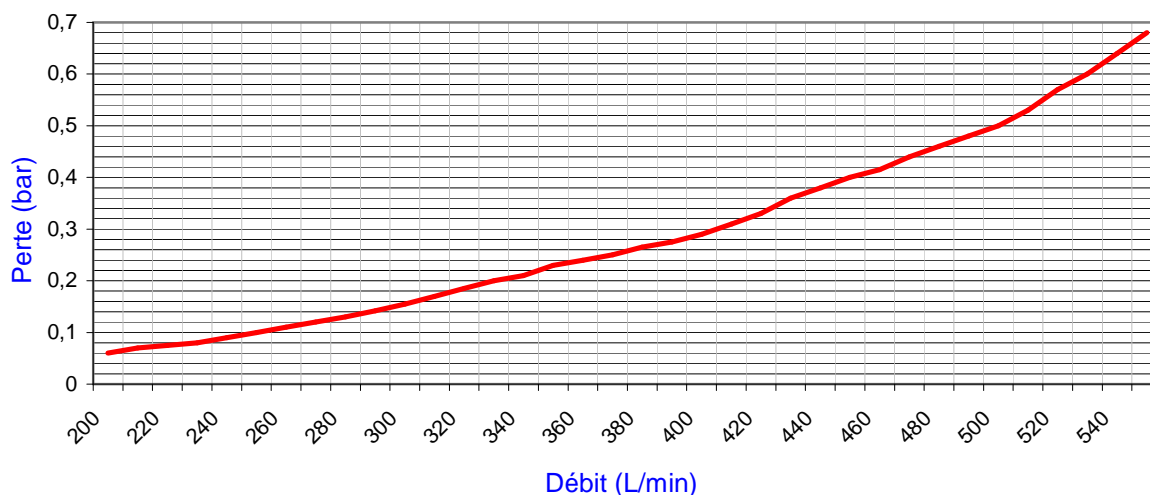


Tableau de débit (raccord type DV40, autres taille en attente):

Pertes de charges selon débit en eau (pression d'entrée de 6 bar)



## ETUDE ET FABRICATION DE RACCORDS TOURNANTS SPECIFIQUES ET SPECIAUX



**TOUS FLUIDES, REALISATION DE  
PROTOTYPES ET RACCORDS EN SERIE**