

Ergo-Glass Rotation Pilotée (EGRP)

Capacité de levage: 65/115/150kg

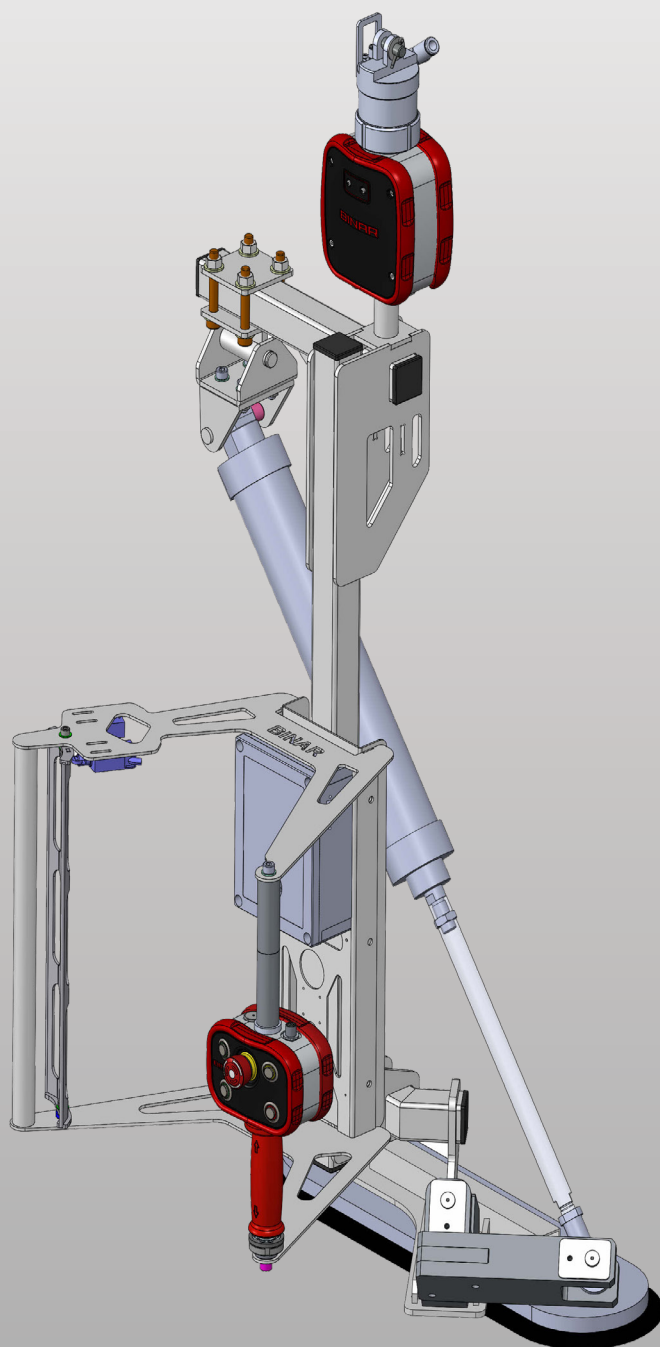
Le préhenseur Ergo-Glass intégrée au système Quick-Lift® répond aux normes les plus exigeantes d'ergonomie, d'environnement de travail, de sécurité et d'efficacité.

Facile à utiliser grâce à sa souplesse, quelque soit le poids à manipuler. Votre rentabilité est accrue au regard de la faible consommation de l'appareil, de sa fiabilité et de sa robustesse sur le long terme.

La poignée sensitive permet de guider aisément et précisément les vitrages pour une dépose en toute sécurité. La position des ventouses peut facilement être adaptée en fonction des dimensions des vitrages.

Nous obtenons une sécurité d'utilisation maximale grâce aux alarmes sonores et visuelles activées en cas de manque de vide ou de pression.

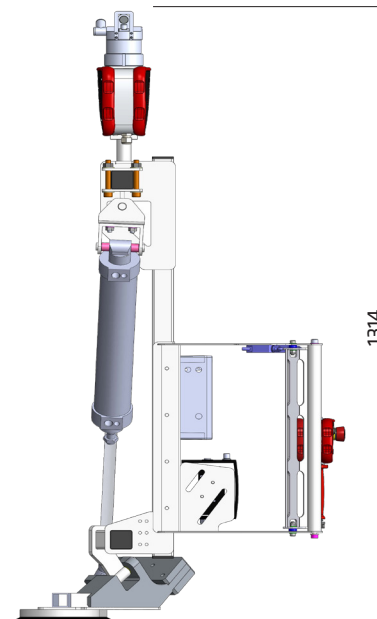
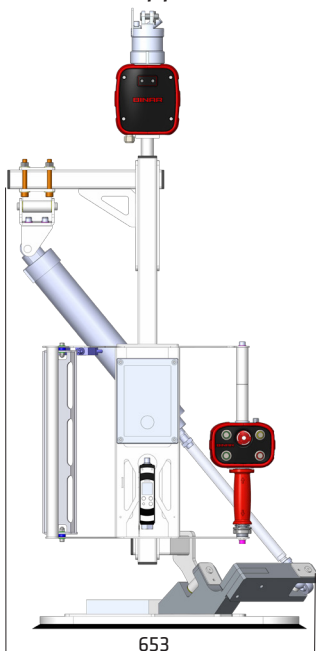
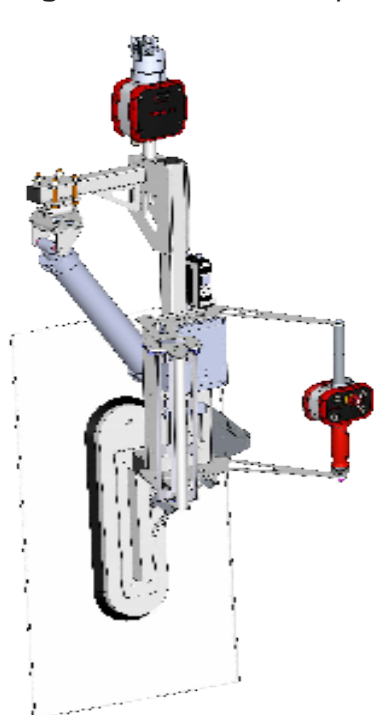
Les fonctions "anti-largage" et économie d'énergie sont intégrées de série.



Ergo-Glass avec Rotation Pilotée (EGRP)

Capacité de levage: 65/115/150kg

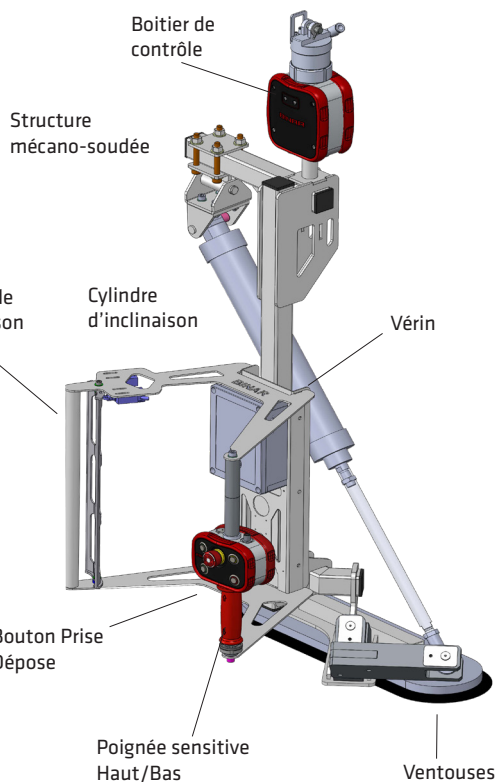
Images non contractuelles pouvant varier selon les applications



DONNÉES TECHNIQUES

Description	Équipé d'une ou deux ventouses fixes (rondes). La poignée sensible permet grâce à son interface les mouvements hauts et bas de l'opérateur ; mais également la fonction prise et dépose des vitrages par appui bouton. Le boîtier de contrôle permet de régler la vitesse de monte et baisse selon l'application. Rotation et inclinaison des panneaux en verre Position des ventouses à définir Tête rotative montée sur le préhenseur permettant la rotation des vitrages La rotation des vitrages pour passer du mode portrait vertical vers le mode paysage horizontal.
Capacité de levage	Vitrages : 65/115/150 kg selon la position des ventouses
Poids du préhenseur	34 kg Max (selon la capacité de levage)
Alimentation air	Air sec non lubrifié, pression 6-8 bar
Sécurité	1 à 2 ventouses avec coefficient de sécurité de 4 Alarme sonore (buzzer) et visuelle (voyant rouge) sur manque de vide. La montée est automatiquement interdite dès la détection du manque de vide. La sécurité anti-largage est automatiquement active La charge peut être relâchée seulement quand le préhenseur est posé.
Options	Réserve de vide (en cas de coupure de vide).
Fonctionnement	Il s'effectue soit par l'intermédiaire d'une poignée sensible brevetée Binar ou en mode équilibrage. Ces deux options permettent à l'opérateur un contrôle exact et souple de la vitesse de montée. Seule une force de 20 gr est nécessaire pour obtenir le mouvement souhaité proportionnellement à la volonté de l'opérateur. Les mouvements de descente ou de montée sont interrompus lorsque l'opérateur lâche la poignée.
Préhenseurs	Ils sont étudiés et réalisés en fonction des besoins spécifiques de chaque client. Les signaux Entrée/Sortie disponibles permettent l'obtention d'autres fonctions

Binar Handling AB n'est pas responsable et ne peut pas être tenu responsable des informations erronées ou incomplètes des publications, et se réserve le droit de modifier ces informations sans préavis



Binar Handling SAS

8, Route de l'Espace • FR-44690 La Haie-Fouassière • France
tél: +33 (0)2 28 23 17 97 • e-mail: info@binar.fr
www.binarhandling.com

2021-02-23 FR 3.1

BINAR
Improving your productivity