

Faites confiance au spécialiste de l'outillage et de la tôlerie



› Outils de poinçonnage et d'emboutissage

Spécialiste

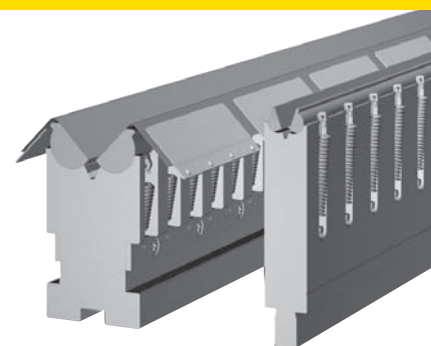
Système TRUMPF

Système TOURELLE EPAISSE

Système SALVAGNINI

› Outils standards et spéciaux pour presses plieuses

› Lames de cisailles



› Machines de tôlerie

Encocheuses

Poinçonneuses et combinées

Tables de découpe laser fibre et plasma

Presses plieuses

Cisailles

Affûteuses

Ébavureuses

Scies à ruban

Rouleuses

Plieuses horizontales

Cintreuses

Découpe jet d'eau



P&G Outillage

PARTENAIRE DE VOTRE PERFORMANCE

Votre spécialiste
des outils de
poinçonnage et
emboutissage

**P&G Outillage, à votre service
depuis plus de 30 ans.**

Des qualités :

- Une qualité d'acier unique sur le marché : l'H-PM® offrant des durées de vie augmentées jusqu'à 40% par rapport à un HSS standard.
- Tous nos outils spéciaux sont testés après fabrication et livrés avec leur tôle échantillon.
- Un outil de production continuellement mis à jour avec les dernières avancées technologiques, vous garantissant la réalisation d'outils de précision de la meilleure des qualités.

Des compétences :

- Un bureau d'étude fort, de plus de 30 ans d'expérience, capable de répondre à vos besoins les plus spécifiques grâce à des solutions techniques sur mesure.
- Une avance technologique incontestable dans le développement de nouvelles solutions grâce aux besoins les plus complexes de plus de 5000 clients à travers le monde.
- Une flexibilité hors du commun, vous garantissant les meilleurs délais de livraison et le traitement privilégié de vos besoins les plus urgents.

Des services :

- Des ingénieurs immédiatement à votre disposition pour vous guider dans vos choix techniques.
- Le bureau commercial le plus rapide quant au chiffrage de vos demandes.
- La prise en compte et le lancement en fabrication en temps réel, dès la réception de votre commande.
- Plusieurs solutions de livraison disponibles, de la plus rapide à la moins coûteuse.

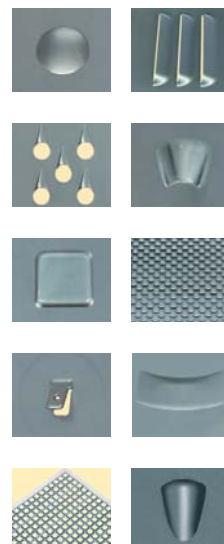


PASS | STANZTECHNIK AG

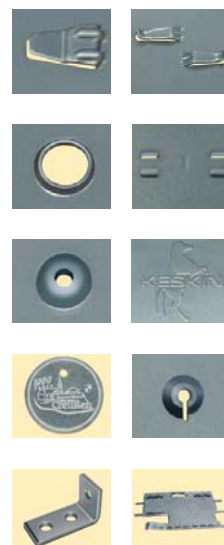
LES SYSTEMES :

QUELQUES
EXEMPLES :

TRUMPF



TOURELLE ÉPAISSE



SALVAGNINI



DEMANDEZ NOTRE
CATALOGUE DES
ÉCHANTILLONS



Le plus grand stock d'Europe d'outils de pliage standards

P&G OUTILLAGE est capable de vous accompagner dans vos projets, par son expérience et ses connaissances techniques, en matière d'outils de pliage standards et spéciaux.

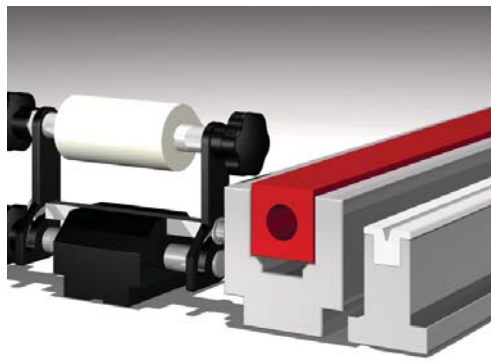
OUTILS STANDARDS



PLIAGES SANS MARQUES

feuilles de protection, matrices PU, matrices à rouleaux

Wing Bend Plus



OUTILS SPECIAUX



Systèmes de bridage rapide des poinçons :

Simple Clamp :

Système rapide avec montage/démontage vertical pour outils type Trumpf (poinçons aboutables avec les outils d'origine)



Swing :

Système rapide avec montage/démontage vertical pour outils type AMADA



Solutions de rangement :

- armoires pour outils de poinçonnage
- armoires pour outils de pliage



Modification d'outils standards



Rectification d'outils
Lames de cisaille





Robustesse
=
Qualité

Boschert a bâti sa réputation internationale grâce à son programme de machines de tôlerie dédiées aux entreprises travaillant le métal en feuille. En perpétuel développement, **BOSCHERT** dynamise la profession en proposant des machines fiables, simples d'utilisation et adaptées au besoin particulier de ses clients.

PLIEUSES ET CISAILLES

Une large gamme évolutive et performante.



Plieuses hybrides
Quick Bend 28CNC



Plieuses hybrides
Quick Bend 2200



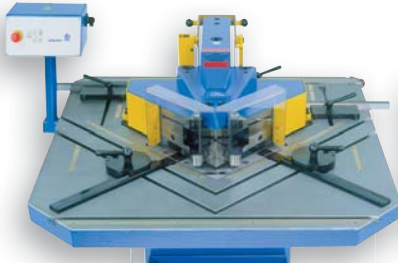
Plieuses hydrauliques
GBend +



Cisailles CNC GCUT

ENCOCHEUSES

Angle fixe ou angle variable, avec un guidage qui fait la différence.



encocheuse à 2 postes LB13 Quick
encochage + poinçonnage



Système Tri-Guide

POINÇONNEUSES

De la machine manuelle à butée en passant par la combinée poinçonneuse-plasma HD, la poinçonneuse à changement automatique d'outils MULTIPUNCH, jusqu'au dernier-né du savoir-faire BOSCHERT : la combinée poinçonneuse-laser fibre.



Poinçonneuses
manuelles digitales



Poinçonneuses CNC
Multipunch



Combinées poinçonneuses
laser ou plasma

DÉCOUPE



Fiberlaser



Tables de découpe plasma



Pupitre de
commande

AFFÛTEUSES D'OUTILS

Pour outils type TRUMPF ou AMADA (tourelle épaisse).

Version manuelle: simple, fiable et rentable, dans la philosophie BOSCHERT.

Version automatique: pour un affûtage en temps masqué de vos outils.



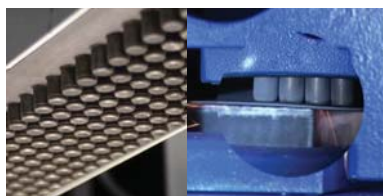
Affûteuse
manuelle
Easysharp

WEBER

ÉBAVUREUSES AUTOMATIQUES



**ENTREZ DANS LA NOUVELLE DIMENSION
EN GAGNANT DU TEMPS**
sur chaque pièce
sur chaque changement de série



**Système STC
unique chez WEBER**

Compensation bombage des pièces,
économie des bandes



Épaisseur 0,5 à 120 mm
avec réglage automatique
de l'ouverture

Productivité
&
Répétabilité



**Stockage des paramètres
d'ébavurage**

Pour une reproductibilité parfaite sur chaque série



**Le système de brosses adapté
à votre application**

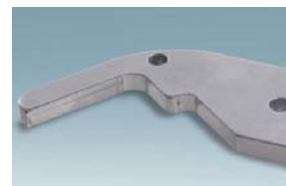


Forts arrondis

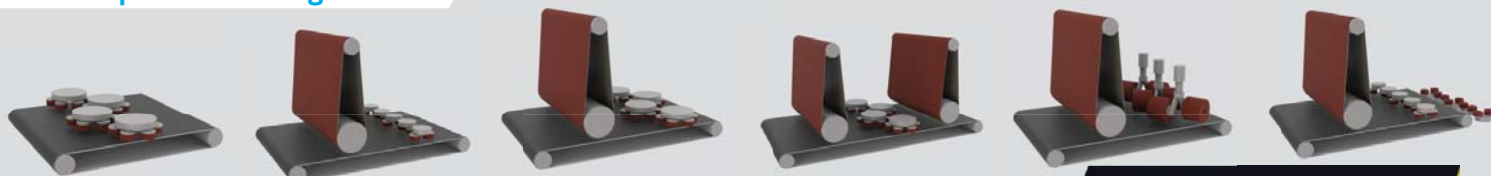


**Système de changement rapide
de brosses**

**DES RÉSULTATS QUI
PARLENT D'EUX-MÊMES**



Exemples de configurations

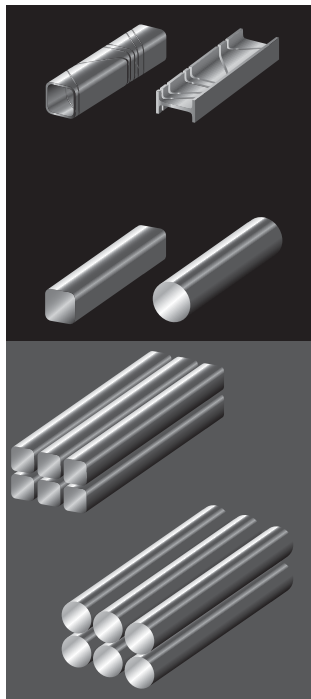


P&G Outillage

MEBA

sawing solutions.

SCIES A RUBAN



Procedé de coupe semi-automatique ou automatique

Système de pivotement unique et breveté (version DG)

Indicateur digital des angles au 0,1° (version DG)

Pupitre simple ou avec CN

Le spécialiste de la coupe biaisée en automatique



Moteur puissant avec variateur de fréquence AC 15-150m/min

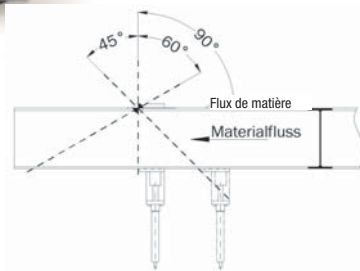
Avance verticale de la scie par vis sans fin

MEBA Ecopower 410 DG

Type DG :

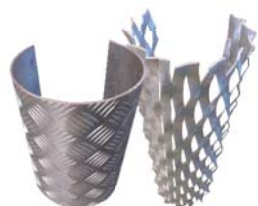
Système de pivotement unique et breveté :

- une grande table tournante pour prévenir une coupe dans la table
- déplacement automatique du vérin de serrage
- le matériau reste toujours perpendiculaire à l'étau et proche du ruban.



ROULEUSES

Votre pièce bonne du 1^{er} coup



> pièce profilée 3D, emboutie...



depuis 1864

Constructeur Français depuis 1864, spécialiste du roulage

easyroll®

BREVET EUROPÉEN 2022

DÉCOUVREZ LE NOUVEAU VISAGE DU ROULAGE DE TÔLE

AIR Artificial Intelligence For Roll bending machines

- > Vous manquez d'expérience ou d'opérateurs qualifiés ?
- > Vous cherchez un confort d'utilisation inégalé et des performances supérieures ?



2,3,4 rolls

ambpicot.com

Intelligent database

User ergonomics

Automatic correction

Online user assistance

PLIEUSES HORIZONTALES



Stierli-Bieger
CH-6210 SURSEE - SWITZERLAND

Plieuses horizontales manuelles ou CNC de 8,5 à 400 tonnes

HYBRID Technology

La précision reconnue

CINTREUSES



Le cintrage manuel ou CN sans concession

comac

Fabricant de cintreuses de profilés manuelles ou CNC

307 CN

JET D'EAU



Le fabricant de pompe spécialiste de la découpe

Resato WATERJET TECHNOLOGY

Resato, producteur et spécialiste de pompes haute pression, est à l'origine de la conception et de la fabrication de cette machine de découpe à jet d'eau.

- Jusqu'à 25% d'économie d'abrasif grâce à notre pompe doseuse
- Conception modulaire : rajout de tête par la suite
- Découpe 2,5 D
- Système Flexzone : dégrapper pendant la découpe en toute sécurité



Outillages



Machines de tôlerie



Mise en route



Formation - Qualiopi



Service après vente



PARTENAIRE DE VOTRE PERFORMANCE

ZI - 2, rue de Strasbourg - FR-68220 HÉSINGUE

Tél. : +33(0)3 89 67 40 22 - Fax : +33(0)3 89 69 81 91

www.pg-outillage.fr

Email : info@pg-outillage.fr