

Réf 1141 / 1142	Douche murale déportée Droite et Gauche	1/4
-----------------	---	-----

✓ Intérieur	<ul style="list-style-type: none"> <li>✓ Douche 110l/m</li> <li>✓ Commande manuelle anti-retour</li> <li>✓ Fixation murale</li> <li>✓ Pré-montage en Usine</li> </ul>	<ul style="list-style-type: none"> <li>✓ EN 15154-1 &amp; 5</li> <li>✓ ANSI/SEA Z358,</li> <li>✓ AFFICHAGE NF-X08-003</li> </ul>
-------------	---	--

Douche murale avec commande et alimentation déportée à droite ou à gauche (selon modèle), Son installation est très peu encombrante, au-dessus de zones de passage ou de portiques. L'alimentation en eau se fait sans traversée de mur par le côté de l'activation.

*This over door mounted shower with command and intel (according to model).It provides a water flow by pill rod activation to rinses the body, it minimizes required space. The inlet doesn't cross the wall,*

### Modèle standard acier galvanisé

Tubes en acier galvanisé / Résine polyester Jaune

1141	Douche murale commande à droite Pomme ABS <i>Right side ABS head</i>	
1141 SS	Douche murale commande à droite Pomme Inox <i>Right side Stainless steel head</i>	
1142	Douche murale commande à gauche Pomme ABS <i>Left side ABS head</i>	
1142SS	Douche murale commande à gauche Pomme Inox <i>Left side Stainless steel head</i>	



### Lave Yeux - Douches de sécurité - Cabines de décontamination

**SECURIGAZ DOUCHES** - 2 Rue du Comte Vert - Nice 06300 - France

Tel. +33 4 93 26 38 55 - Fax 04 93 56 58 46

info@securigaz-douches.com - www.securigaz-douches.com

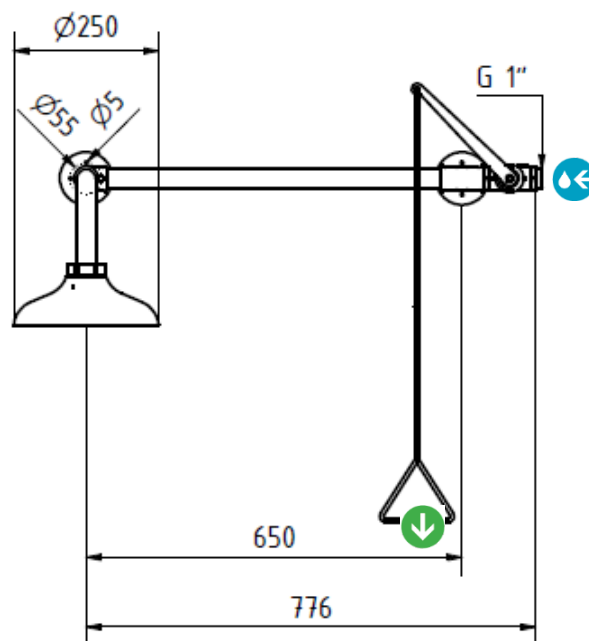
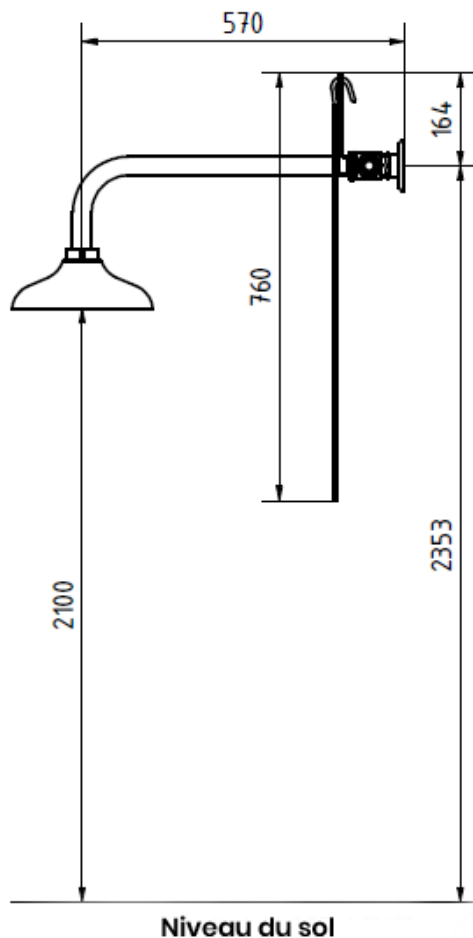
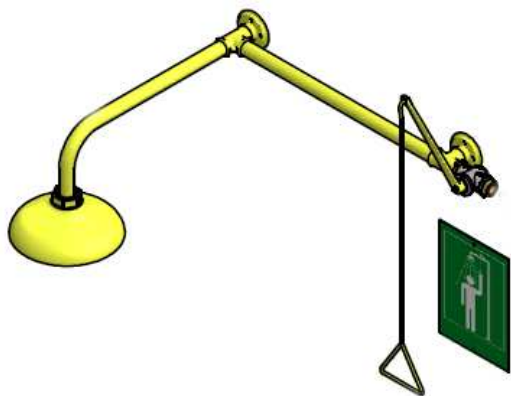
S.A.R.L CAPITAL 80 000 € - RCS NICE B 304 098 882 - CODE APE 4669B

### Raccordement

- Alimentation 1" BSP en façade
- Pression du réseau d'eau : entre 1.5 et 8 bars (2 bars recommandés)

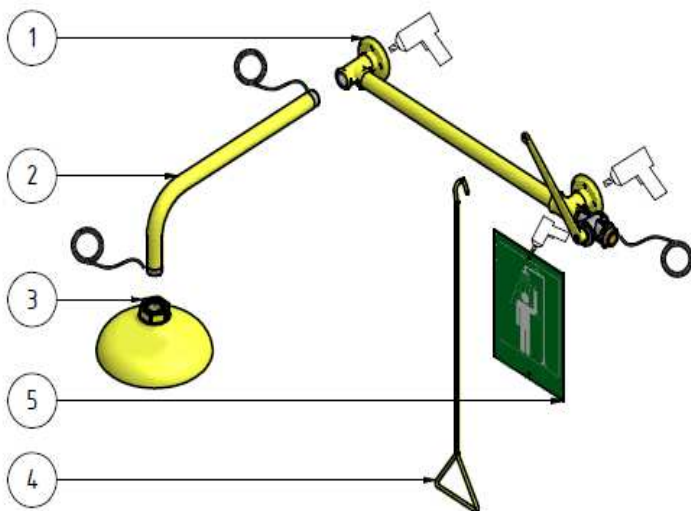
### Activation

- Douche : tirer sur la tige de commande (système anti-retour)



**MONTAGE**  
Liste des pièces du colis

Fiche technique réf 1141/1142  
3/4



1	Raccord mural avec alimentation Vanne 1" et bras d'activation+ rondelle <i>Wall bracket with inlet, shower valve 1"</i>
2	Tube coudé pour raccord douche <i>Curved tube for shower connection</i>
3	Pomme de douche <i>Shower Head</i>
4	Panneau règlementaire <i>Plate</i>

**Consignes de montage**

Ce matériel a été testé et préassemblé en usine. L'étanchéité des robinets a été réalisée en usine. Suivre les instructions présentées sur le schéma ci-dessus

**Fixation murale**

**Etanchéité** : Préférer du ruban d'étanchéité téflon plutôt que du joint liquide.

**Identification du matériel** : Coller sur le matériel l'étiquette de référence/date fournie avec cette fiche technique

## CARACTERISTIQUES GENERALES

Fiche technique réf 1141/1142  
4/4

### CARACTERISTIQUES GENERALES

- **MATERIAUX** : Structure en acier galvanisé - raccords laiton
- **REVETEMENT** : Résine polyamide épaisseur 250-300 microns résistante aux acides, couleur Jaune haute visibilité
- **ALIMENTATION** : Filetage mâle ISO 228 G1"
- **PRESSIION ARRIVEE D'EAU** : 2 bars recommandés - Min 1.5bar, Max 8 bars

### DOUCHE

- **MATERIAUX** : Pomme en ABS (option Inox)
- **DEBIT** : Régulé à 110l/min
- **ACTIVATION** : Tige de commande
- **VALVE** : Robinet à tournant cylindrique 1"

### AFFICHAGE

- Panneau PVC vert caractères luminescents (option Aluminium) NF X08 003

### COLIS

- **POIDS** : 6 kg **DIMENSIONS** : 141 x 27 x 13 cm

## Recommandations

- 1 - Les dispositifs de rinçage d'urgence doivent être installés à **proximité des zones de danger**.

La distance entre la douche et le danger chimique doit être **inférieure à 10m à plat et sans obstacle**, ou le **temps de parcours doit être inférieur à 10s**. En cas de forte probabilité d'accidents simultanés, il faut prévoir plus d'un équipement.

Les équipements doivent être localisés dans un **endroit bien visible et facilement repérable**, si possible sur un chemin habituellement emprunté, dans le local où est présente le risque, en évitant d'intercaler des obstacles potentiels (séparations marches, couloirs). Ils doivent également se trouver à l'abri des contaminations et à distance des installations électriques.

- 2 - Les équipements doivent être **clairement identifiés** (panneau de signalisation de l'emplacement du matériel)

- 3 - L'espace libre entre l'axe central de la douche et l'obstacle le plus proche (mur, tuyau vertical d'alimentation ou autre) doit décrire un cylindre dont l'axe coïncide avec l'axe central de la douche dont le rayon minimal est de 400 mm et dont la hauteur est de 2 150 mm à partir du sol de la douche. Seuls le robinet de contrôle et/ou le laveur d'yeux peuvent se trouver dans cet espace et faire saillie de 100 mm au maximum. Aucun autre élément ne doit se trouver dans cet espace.

- 4 - Les équipements doivent être raccordés à un réseau d'eau potable avec vanne d'arrêt pour l'entretien

- 5 - Une procédure interne doit garantir un **test de bon fonctionnement hebdomadaire**

- 6 - Pour une installation en extérieur, utiliser des équipements hors-gel ou incongelables

- 7 - **Tout le personnel doit être instruit sur l'utilisation correcte des équipements de sécurité**

- 8 - Durée du Lavage oculaire : **15 minutes**

- 9 - Durée d'une Douche : **15 minutes**