

CUVE INOX - STOCKAGE ET/OU MÉLANGE



Cuve SBP

Cuve de mélange avec couvercle semi-ouvrant. Cuve en acier inox AISI 304 (AISI 316 sur demande) laminé à froid finition extérieure satinée et finition intérieure BA. (poli miroir)
Fond moulé à froid avec profil optimisé épaisseur minimum 1,5 mm ou 2 mm.

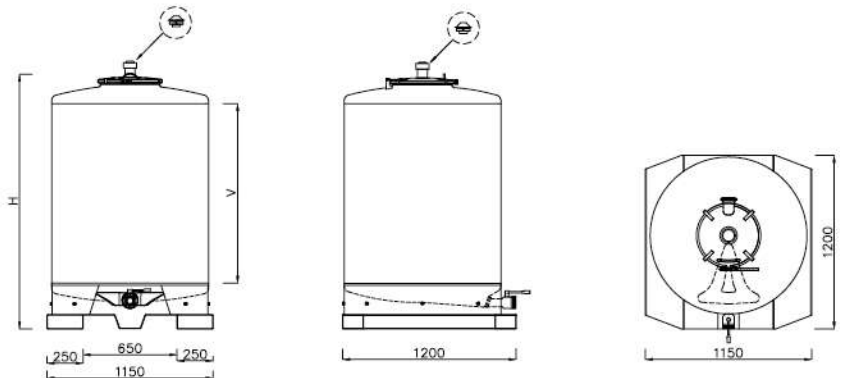
Soudure TIG automatique, nettoyée et passivée.

Base palettisée en acier galvanisé avec guide de fourche (AISI 304 sur demande).

Bande en acier inox soudée au réservoir et boulonnée à la base.
Poids spécifique admissible max : 1,9 kg/dm³.

Caractéristiques techniques communes :

- Cuve palettisée pour stockage et déplacement interne
- Base profilée avec guide-fourches pour chariot élévateur et transpalette manuel
- Boitard moulé sur le fond pour une vidange totale
- Couvercle diamètre 400 mm
- Couvercle avec fermeture rapide à levier (standard)
- Vanne de vidange totale à boule ou papillon diamètre maxi DN 50 (2")
- Soupape de décharge en PVC



[ACCESSOIRES ET OPTIONS]

- Divers types de raccords rapides ou filetages.
- Agitateur, dispositif de lavage.
- Indicateur de niveau.
- Isolation et drapeaux chauffants.
- Pour les modèles non homologués, il est possible d'effectuer des modifications dimensionnelles et de réaliser des équipements spéciaux pour toutes exigences.

CARACTÉRISTIQUES TECHNIQUES

MODÈLE	CAPACITÉ (L)	Ø DIAMÈTRE (MM)	HAUTEUR (MM)	V (MM)	POIDS (KG)
SBP500	560	1080	945	420	95
SBP750	750	1080	1150	625	103
SBP1000	1010	1080	1435	910	115
SBP1250	1320	1080	1775	1250	129
SBP1500	1550	1080	2025	1500	140

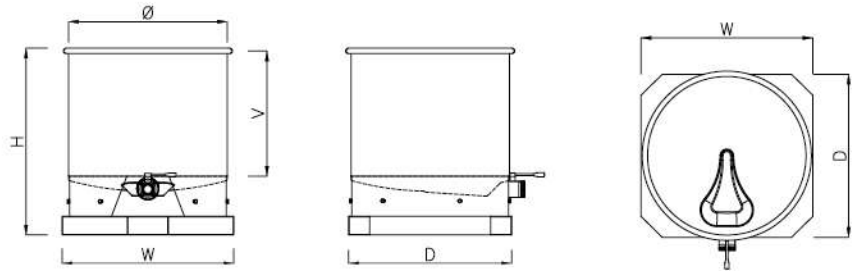
CUVE INOX - STOCKAGE ET/OU MÉLANGE

Cuve SBPA

Cuve en acier inox AISI 304 (AISI 316 sur demande) laminé à froid finition extérieure satinée et finition intérieure BA. (poli miroir)
 Fond moulé à froid avec profil optimisé épaisseur minimum 1,5 mm ou 2 mm.
 Soudure TIG automatique, nettoyée et passivée.
 Base palettisée en acier galvanisé avec guide de fourche (AISI 304 sur demande).
 Bande en acier inox soudée au réservoir et boulonnée à la base.
 Poids spécifique admissible max : 1,9 kg/dm³.

Caractéristiques techniques communes :

- Cuve palettisée pour stockage et déplacement interne
- Base profilée avec guide-fourches pour chariot élévateur et transpalette manuel
- Boitard moulé sur le fond pour une vidange totale
- Vanne de vidange totale à boule ou papillon diamètre maxi DN 50 (2")
- Plaque signalétique



[ACCESSOIRES ET OPTIONS]

- Cuve en INOX AISI 316
- Base toute INOX
- Indicateur de niveau
- Chapeau flottant avec chambre à air, pompe et manomètre complet
- Couvercle à poser
- Tous types de porte
- Isolation et drapeaux chauffants
- Ajustement de la hauteur de base : pieds, pieds avec vis de réglage, pieds avec roues, roues
- Il est possible d'effectuer des modifications dimensionnelles et de réaliser des équipements spéciaux pour toutes exigences

CARACTÉRISTIQUES TECHNIQUES

MODÈLE	CAPACITÉ (L)	Ø DIAMÈTRE (MM)	HAUTEUR (MM)	V (MM)	MESURE DE CAGE (WxD)	POIDS (KG)
SBPA D150	173	650	820	500	720x675	ND
SPBA D300	305	650	1320	1000	720x675	ND
SPBA D200	206	790	820	500	860x815	ND
SPBA D450	451	790	1320	1000	860x815	ND
SBPA D330	330	1000	820	500	1070x1025	ND
SBPA D700	722	1000	1320	1000	1070x1025	ND
SBPA 500	470	1080	765	420	1150x1200	84
SBPA 650	660	1080	970	625	1150x1200	93
SBPA 1000A	920	1080	1255	910	1150x1200	104
SBPA 1250	1230	1080	1595	1250	1150x1200	118
SBPA 1500	1460	1080	1845	1500	1150x1200	128
SBPA D1000	1023	1190	1320	1000	1210x1215	ND
SBPA D1600	1579	1190	1820	1500	1210x1215	ND
SBPA D2150	2135	1190	2320	2000	1210x1215	ND

CUVE INOX - STOCKAGE ET/OU MÉLANGE



Cuve SBPM

Cuve de mélange avec couvercle semi-ouvrant. Cuve en acier inox AISI 304 (AISI 316 sur demande) laminé à froid finition extérieure satinée et finition intérieure BA. (poli miroir)
Fond moulé à froid avec profil optimisé épaisseur minimum 1,5 mm ou 2 mm.

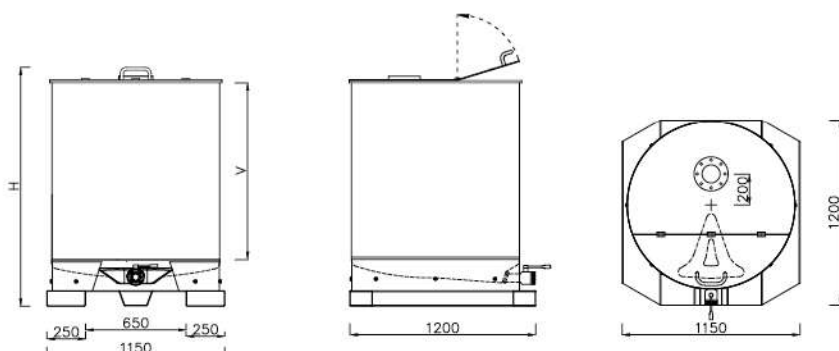
Soudure TIG automatique, nettoyée et passivée.

Base palettisée en acier galvanisé avec guide de fourche (AISI 304 sur demande).

Bande en acier inox soudée au réservoir et boulonnée à la base.
Poids spécifique admissible max : 1,9 kg/dm³.

Caractéristiques techniques communes :

- Cuve palettisée pour stockage et déplacement interne
- Base profilée avec guide-fourches pour chariot élévateur et transpalette manuel
- Boitard moulé sur le fond pour une vidange totale
- Vanne de vidange totale à boule ou papillon diamètre maxi DN 40 (1"1/2)
- Bride pour agitateur (l'agitateur est à définir en option)
- Couvercle avec poignée pour semi-ouverture
- Plaque signalétique



[ACCESSOIRES ET OPTIONS]

- Divers types de raccords rapides ou filetages.
- Agitateur, dispositif de lavage.
- Indicateur de niveau.
- Isolation et plateaux chauffants.
- Poignée pour manutention manuelle.
- Nombreux pieds et roues
- Pour les modèles non homologués, il est possible d'effectuer des modifications dimensionnelles et de réaliser des équipements spéciaux pour toutes exigences.

CARACTÉRISTIQUES TECHNIQUES

MODÈLE	CAPACITÉ (L)	Ø DIAMÈTRE (MM)	HAUTEUR (MM)	V (MM)	POIDS (KG)
SBPM500	470	1080	740	420	120
SBPM750	660	1080	945	625	136
SBPM1000	920	1080	1230	910	148
SBPM1250	1230	1080	1570	1250	162
SBPM1500	1460	1080	1820	1500	173