



LES MEILLEURES
**BARRIÈRES
DE SÉCURITÉ
FLEXIBLES**





VOTRE ENTREPRISE DISPOSE-T-ELLE DES **PROTECTIONS** NÉCESSAIRES **CONTRE LES DOMMAGES** **CORPORELS ET MATÉRIELS?**



**DEMANDEZ-
NOUS UN CHECK
UP DE VOTRE
ENTREPRISE!**

info@mpmpvc.com
T. +39 049 9301773

Saviez-vous que...

70%

des **dommages corporels et matériels** dans l'entreprise sont dus à l'absence de protection contre les chocs.

50%

des **coûts de maintenance** d'une entreprise sont destinés chaque année à la **réparation et au remplacement des machines** et des structures à la suite de chocs accidentels.

80%

sont les **économies** possibles en choisissant des **protections en polymère** au lieu de celles en métal.



INVESTISSEZ DANS **LA SÉCURITÉ**

MPM conçoit et fabrique des protections industrielles pour la mise en sécurité des environnements de travail industriels, partout où il y a des mouvements de véhicules, de marchandises et de personnes.

Les protections MPM permettent de **prévenir les accidents** et les dommages tout en **garantissant la sécurité des piétons et des travailleurs**. Elles sont parfaites pour la **protection des rayonnages et des structures, des véhicules et des machines**. Elles permettent aux entreprises de réaliser des économies sur les coûts et les temps de maintenance, de réparation et de remplacement en obtenant un **retour sur investissement maximum**.

Un **environnement sûr** améliore la **qualité du travail** avec des effets positifs sur les **performances de l'entreprise** et augmente la **perception de la valeur** de l'entreprise.



PROTECTIONS ANTICHOC EN **TECHNOPOLYMÈRE**

DE L'ÉTUDE DU PROJET À LA RÉALISATION.
UN PRODUIT QUI CONTIENT TOUT NOTRE SAVOIR-FAIRE.

MPM est la réponse, au niveau global, pour ceux qui recherchent l'**innovation et la qualité** en matière de **sécurité**.

Nos matériaux ont un mélange unique, développé dans notre laboratoire par une équipe de techniciens et d'experts.

L'ingéniosité et l'esprit d'innovation italiens sont sur le terrain pour répondre aux besoins de sécurité d'un marché en constante évolution.

CONCEPTION FONCTIONNELLE ET MODULAIRE

Structure à arc robuste avec grande surface latérale de choc et dispositif antidérapant des fourches.

DESIGN COMPACT

Réduction de l'empreinte opérationnelle

RÉSISTANCE AUX CHOC

Performances et fiabilité testées par TÜV SUD dans le temps

POLYMÈRES TECHNIQUES
haute densité

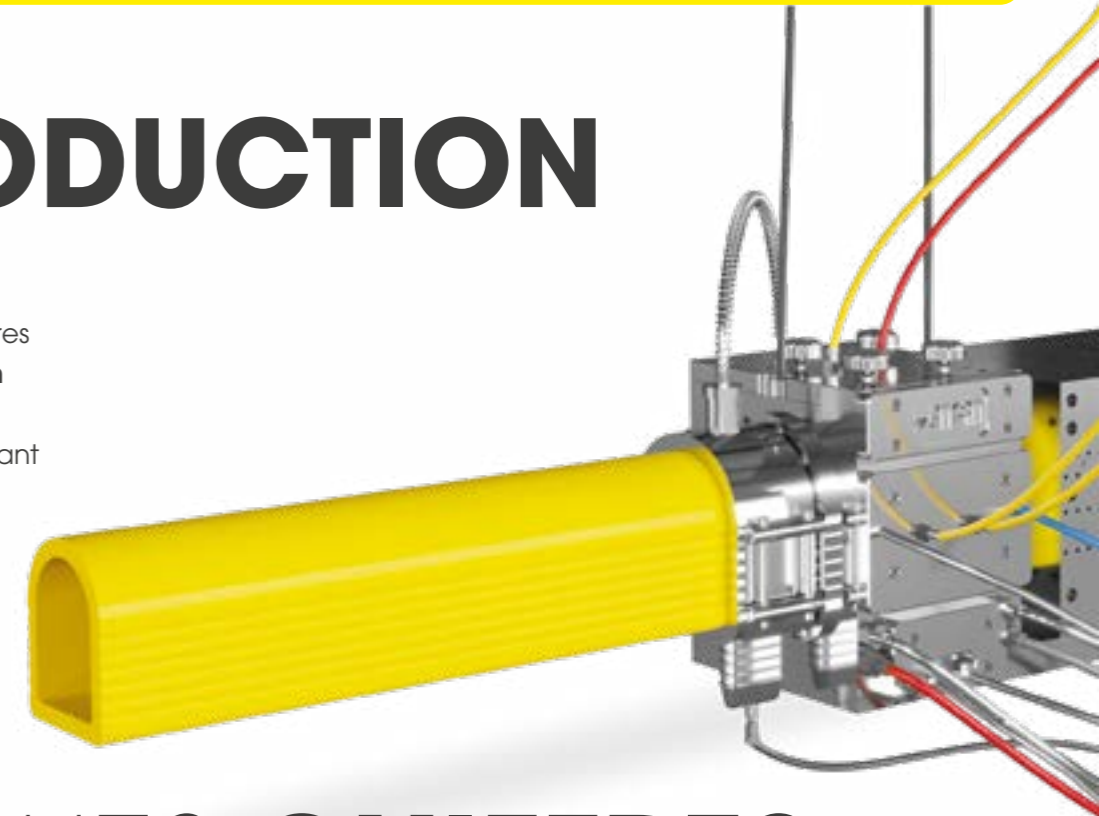
FLEXIBILITÉ ET MÉMOIRE DE FORME

Forte absorption de l'énergie cinétique, limitant le rebond pour le conducteur et les dommages aux véhicules et au sol

INSTALLATION
et assemblage facile

LA PRODUCTION

Plus de 40 ans d'expérience dans la production de matières plastiques ont fait de **MPM un excellent partenaire** dans le secteur de la sécurité, en offrant des solutions personnalisées qui répondent aux normes de qualité les plus élevées.



QUELQUES CHIFFRES

25.000

m² destinés à la production.

5 Millions

de kg de **profilés extrudés** par an.

H24

production en continu.

TOUS LES AVANTAGES DES TECHNOPOLYMÈRES DE MPM

REFLEX
RESISTANT AND FLEXIBLE

FROSTEX
RESISTANT TO LOW TEMPERATURES



RÉSISTANT DANS LE TEMPS

100 years



HAUTE FLEXIBILITÉ



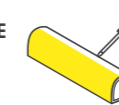
RoHS compliant
CONFORME À LA DIRECTIVE EUROPÉENNE 2015/863



100 % RECYCLABLE



AUTO-EXTINGUIBLE



MATÉRIAU RÉSISTANT AUX RAYURES



MATÉRIAU PIGMENTÉ. PAS DE REPEINTURE



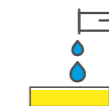
FACILE À LAVER



RÉSISTANT AUX MOISSISSURES



NON TOXIQUE



RÉSISTANT AUX PRODUITS CHIMIQUES



RÉSISTANCE À L'EAU IPX9K



RÉSISTANT À L'HUMIDITÉ ET AUX SUBSTANCES SALINES



PLAGE DE TEMPÉRATURE: - 30 °C ÷ +60 °C



APPLICATION DANS LE SECTEUR ALIMENTAIRE

*Vérifier la fiche technique du matériau pour chaque produit.

POURQUOI CHOISIR LES PROTECTIONS EN POLYMÈRE

POLYMÈRE OU MÉTAL

POLYMÈRE

Les barrières MPM garantissent la durabilité et la flexibilité dans le temps.

- ▶ La protection **fléchit et absorbe l'impact** puis reprend sa forme initiale;
- ▶ L'énergie cinétique n'est pas transférée à l'opérateur ou au véhicule. Ceci permet d'**éviter les blessures et les dommages**;
- ▶ **Protection des sols**;
- ▶ **Haute visibilité** dans le temps, pas besoin de repeindre.



MÉTAL

Les protections métalliques sont rigides et transfèrent l'énergie de l'impact au sol.

- ▶ La **déformation est permanente** et le remplacement est nécessaire;
- ▶ Fort **contrecoup sur le conducteur** et **véhicules endommagés**;
- ▶ **Rupture du sol**;
- ▶ **Rouille** et nécessité de repeindre.



Regardez la vidéo ▶



QUALITÉ CERTIFIÉE

Nos produits sont **approuvés par des organismes de certification externes**, fiables et de renommée mondiale. Nous croyons au partage des expériences, des idées et des valeurs.

Nous collaborons avec des experts et des techniciens pour la définition de normes sectorielles globales.



PLUS DE 200 TESTS PAR MOIS

Nous garantissons des **barrières et des solutions sûres à nos clients dans le monde** entier en les soumettant à des essais d'impact rigoureux qui nous fournissent des données réelles sur la résistance.

Nous disposons d'une grande zone d'essais où nous effectuons des tests et des essais tous les jours.



SOLUTIONS POUR PORTES INDUSTRIELLES

POTEAUX ANTICHOC

APPLICATION

Près des portes industrielles, des portes basculantes, des portes des chambres froides, des quais de chargement, des portes coupe-feu, des angles morts et des surplombs

SÉCURITÉ

- Portes intactes et fonctionnelles
- Cadres de porte intacts
- Réduction des accidents et des collisions involontaires aux points de passage critiques

ÉCONOMIES

- Aucun frais de maintenance
- Aucun coût de remplacement des portes ou de restauration des infrastructures

Conception octogonale innovante



Poteau de protection robuste pour charges lourdes

GRD 200

Catégorie: **BOLLARD**

9 365 JOULES

Structure interne renforcée avec des **amortisseurs souples** pour absorber l'énergie cinétique

Platine robuste avec coussin amortisseur, facile à installer



DESIGN INTERNE EXCLUSIF

Revêtement extérieur robuste en technopolymère résistant aux rayures

Système d'amortisseurs internes et de chambres à air pour résister aux impacts les plus violents

Noyau en acier



◀ Regardez la vidéo



SOLUTIONS POUR MONTANTS POUR RAYONNAGES

PROTECTIONS DE RAYONNAGES

APPLICATION

Sur des montants de tailles et de conceptions différentes

SÉCURITÉ

- Préserve la structure et la fonctionnalité du montant même après des collisions répétées
- Empêche les effondrements dangereux des rayonnages et du matériel stocké, évitant les chutes sur d'autres structures et sur les opérateurs

ÉCONOMIES

- Réduction des coûts de maintenance des montants
- Réduction des arrêts opérationnels et des blocages de zones pour les opérations de restauration ou de maintenance

RPM

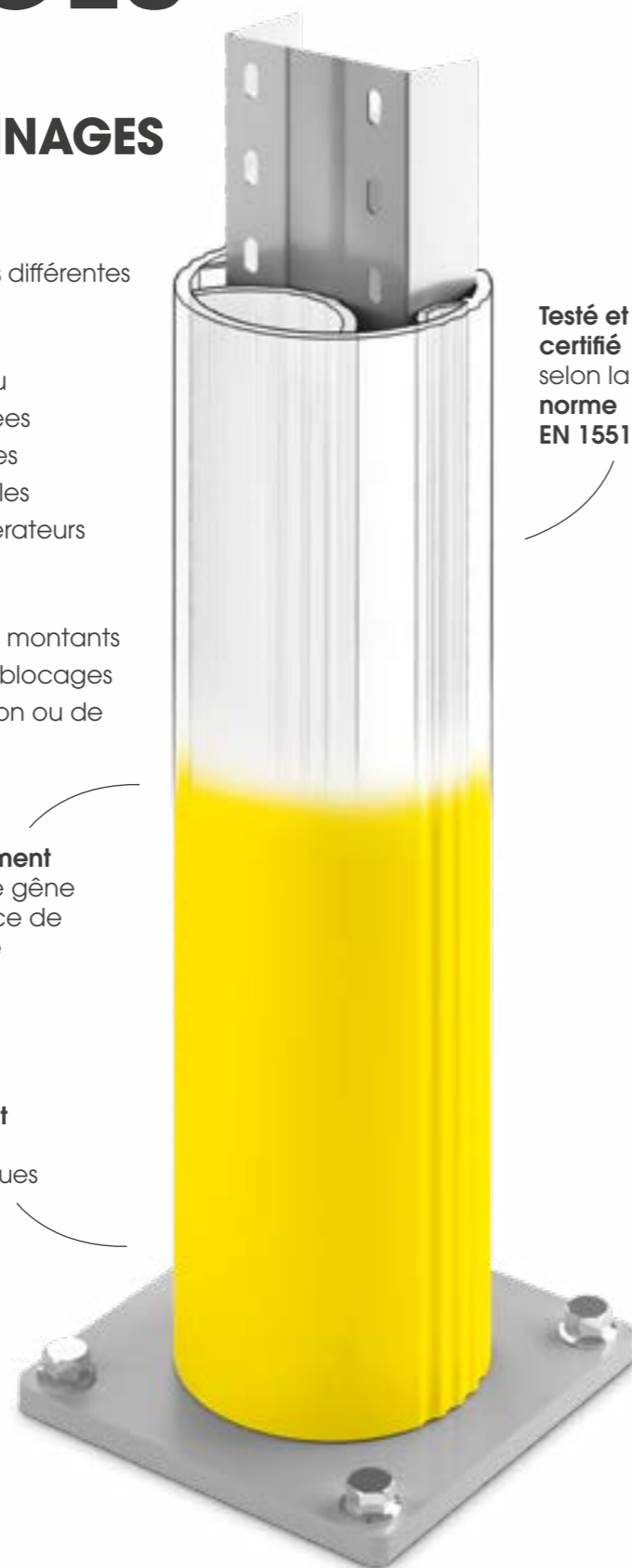
Catégorie: RACK PROTECTION

1 280 JOULES

Encombrement **réduit** et ne gêne pas l'espace de manœuvre

Fixation par **encastrement** à l'aide de pinces pratiques

Testé et certifié selon la norme **EN 15512**



Deux amortisseurs latéraux en matériau souple pour absorber les chocs lors du positionnement de la palette sur le rayonnage

Un amortisseur central en matériau souple pour absorber les chocs frontaux

Fixation par **encastrement** à l'aide de pinces pratiques. Rapide et facile à installer

Revêtement extérieur rigide, résistant aux rayures et facile à laver



Regardez la vidéo



SOLUTIONS POUR TÊTES DE RAYONNAGES

PROTECTION DE RAYONNAGE LATÉRALE

APPLICATION

Devant les têtes de rayonnages industriels pour protéger les points les plus vulnérables

SÉCURITÉ

- Rayonnages intacts
- Prévention des effondrements et des affaissements des rayonnages
- Protection des équipements et des opérateurs

ÉCONOMIES

- Réduction des coûts de remplacement des rayonnages
- Réduction des arrêts opérationnels et des blocages de zones pour les opérations de restauration ou de maintenance



Design compact pour des couloirs bien dégagés

Simple et rapide à assembler avec un seul profilé de raccordement. Peu de composants

Fixation au sol simple

Testé et certifié selon la norme EN 15512

LM

Catégorie: RACK PROTECTION

18 660 JOULES



◀ Regardez la vidéo

SOLUTIONS POUR PIÉTONS ET OPÉRATEURS

BARRIÈRES PIÉTONNES

APPLICATION

Pour délimiter et définir les allées, les traversées et les voies d'entrée et de sortie pour les opérateurs, les piétons et les visiteurs

SÉCURITÉ

- Protège les opérateurs et le personnel qui doivent traverser les zones logistiques ou s'arrêter dans des zones sécurisées de l'entrepôt
- Moins d'accidents et de blessures

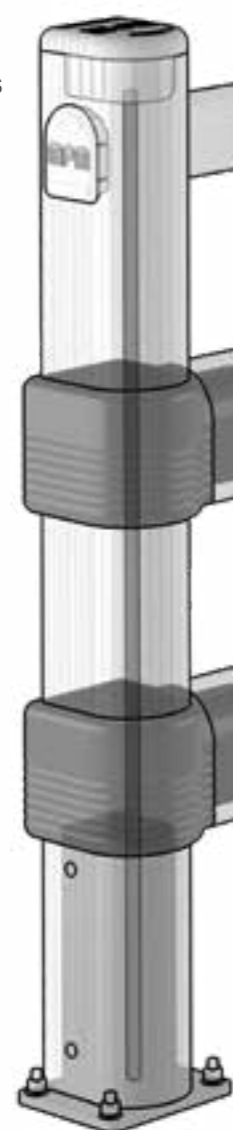
ÉCONOMIES

- Évite les sanctions et les conséquences juridiques pour les responsables et les propriétaires à la suite d'accidents
- Préviend l'augmentation des primes d'assurance et des coûts de sécurité sociale

LINK 150/2

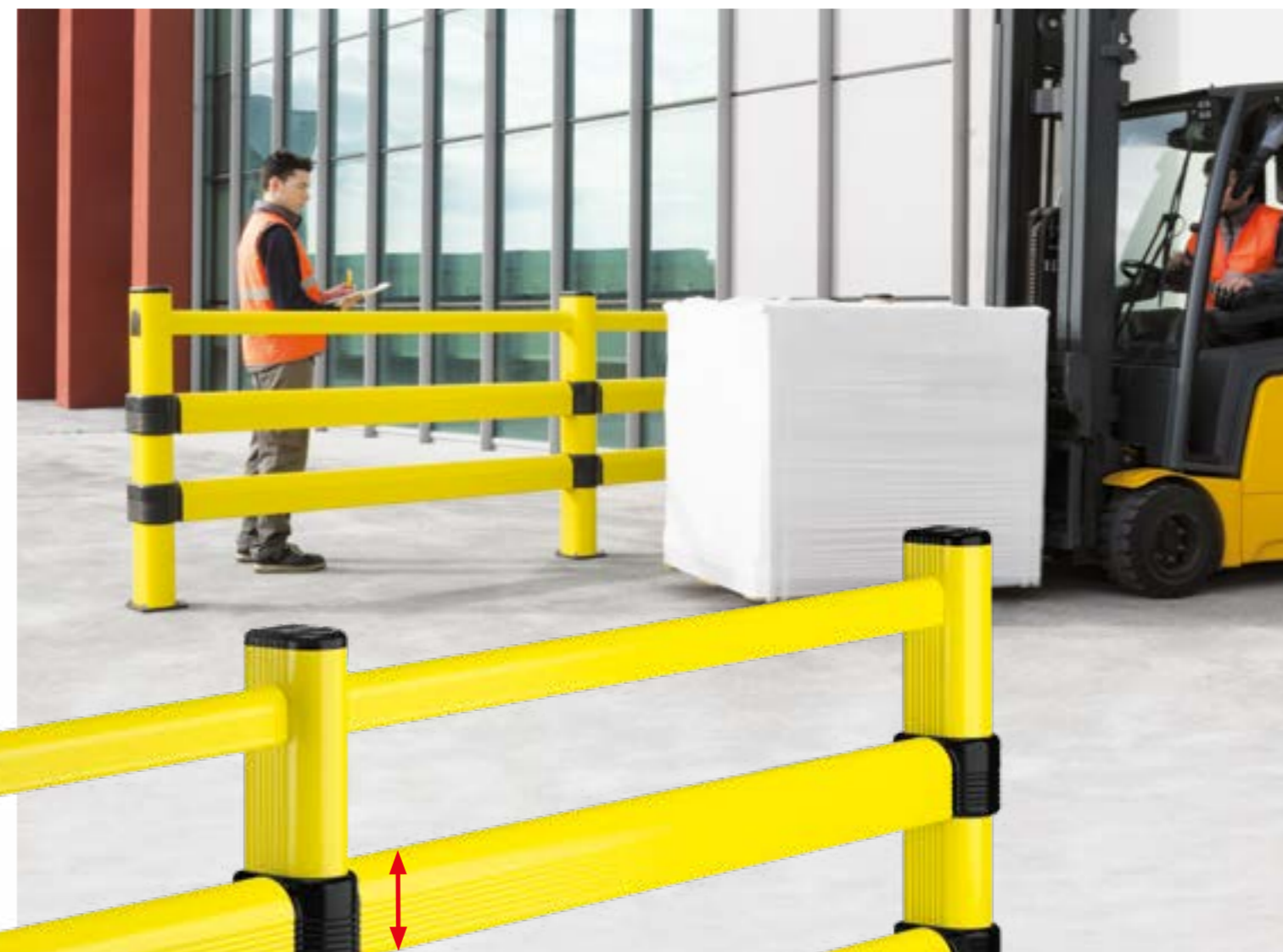
Catégorie: LINK

40 858 JOULES



Haute résistance
aux chocs

Traverse à arceau
avec une large base
d'impact plate

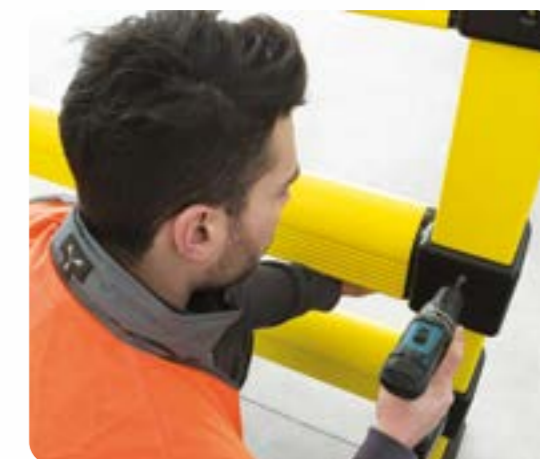


Matériau résistant
aux rayures et
auto-extinguible V0

Le seul système breveté
au monde offrant la **possibilité
d'adapter la hauteur des
traverses** aux besoins du client



◀ Regardez la vidéo



SOLUTIONS POUR POTEAUX ET PILIERS

PROTECTION DE POTEAUX

APPLICATION

Sur les poteaux et les piliers, même à deux ou trois côtés

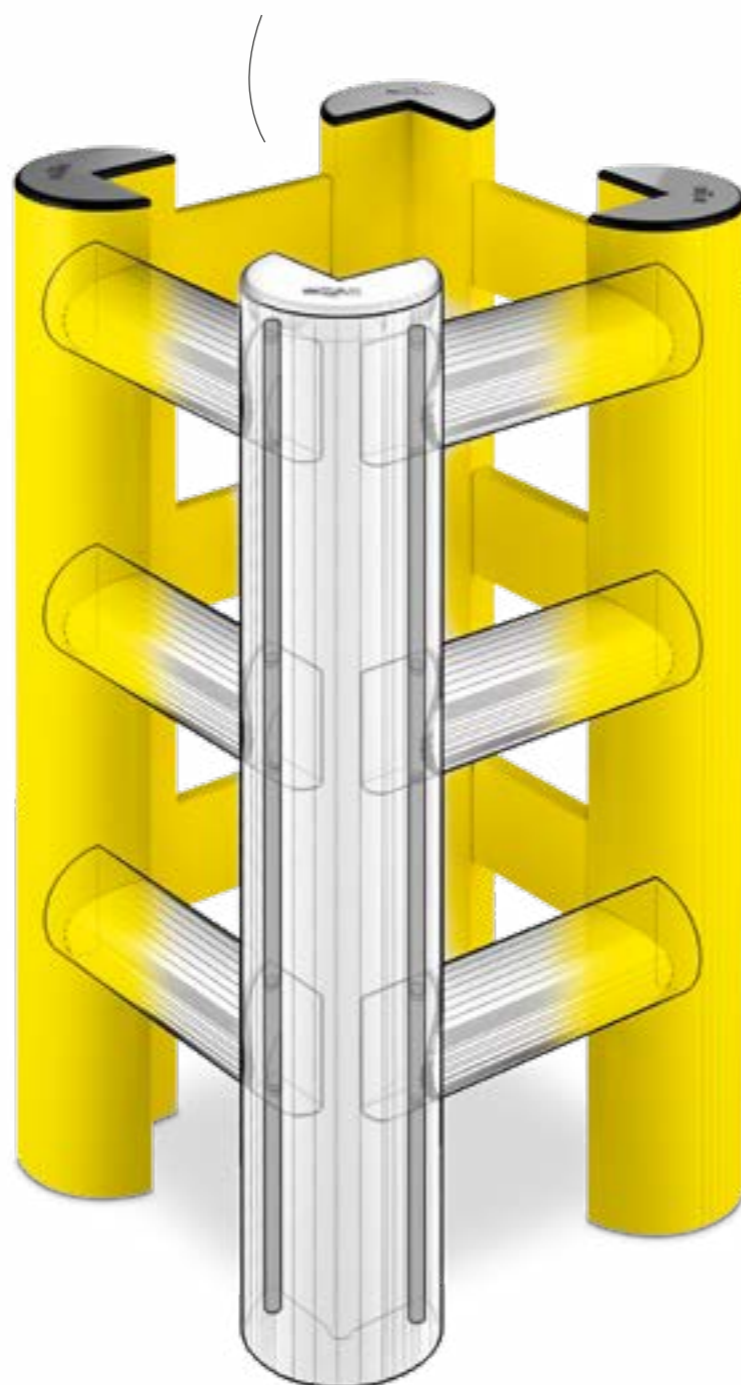
SÉCURITÉ

- Préserve les poteaux et les piliers porteurs, en évitant les dommages structurels aux bâtiments
- Évite les traumatismes physiques du conducteur après le contrecoup de l'impact avec le poteau
- Procure une référence visuelle aux conducteurs de chariots élévateurs

ÉCONOMIES

- Pas de maintenance ni de rupture des coins, des bords et des poteaux
- Évite les dommages aux véhicules

Modularité et personnalisation en largeur et en hauteur



HUG TOWER

Catégorie: PROTECTION DES POTEAUX

HAUTE FLEXIBILITÉ

Simple et rapide à assembler avec une seul profilé de raccordement. Peu de composants

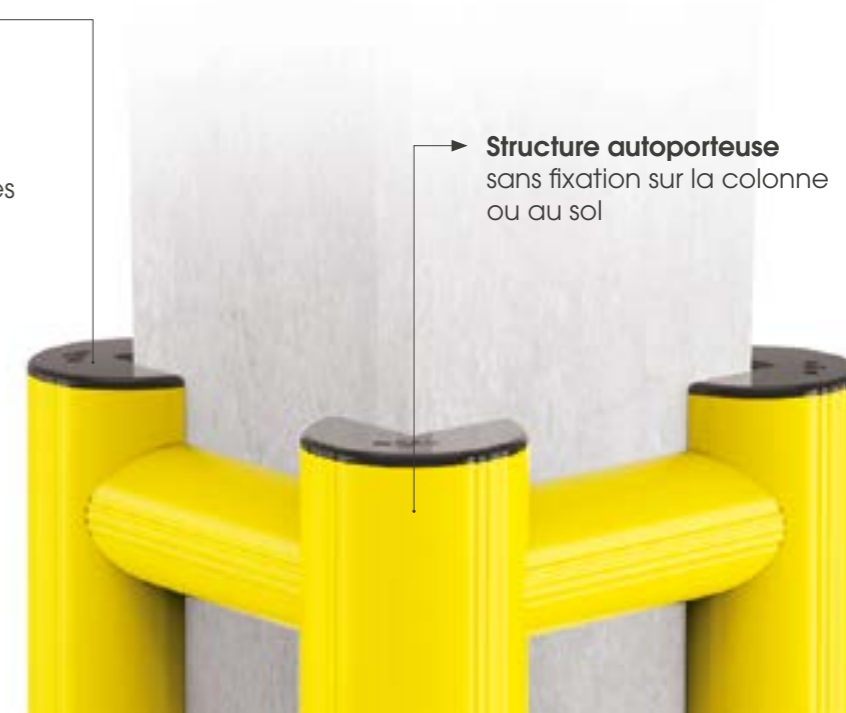


Pour les structures carrées ou rectangulaires, à deux ou trois côtés

Structure autoporteuse sans fixation sur la colonne ou au sol



Regardez la vidéo



SOLUTIONS POUR MURS ET MACHINES

BARRIÈRES DE PROTECTION

APPLICATION

À installer près des points critiques des panneaux sandwich, des murs et des plaques de plâtre, des machines et des bandes transporteuses

SÉCURITÉ

- Solution de blocage des fourches protégeant la base des structures vulnérables et des machines coûteuses
- Délimite le trafic et définit les itinéraires pour les véhicules et les chariots automatiques AGV

ÉCONOMIES

- Réduction des coûts de maintenance ou de remplacement des panneaux, des murs et des machines



GR 150

Catégorie: **GUARD RAILS**

11 650 JOULES



Réduction de l'empreinte opérationnelle

Haute résistance aux chocs

Ample base de choc, non cylindrique et dispositif antidérapant des fourches

Fixations au sol robustes avec ancrage chimique



◀ Regardez la vidéo

UN SERVICE COMPLET

Nous pensons que ce sont les personnes et les relations qui caractérisent la véritable valeur d'une entreprise. Confiance, respect et partage: tels sont nos points forts.

MPM est née d'une famille dynamique et motivée qui a amené l'entreprise à être **aujourd'hui une réalité nationale et internationale reconnue.**



UNE ÉQUIPE TOUJOURS À VOS CÔTÉS, POUR UN PRODUIT **SÛR** ET **GARANTI!**

Afin de répondre aux différentes exigences, nos experts sont envoyés directement sur place pour inspecter les zones à protéger afin d'effectuer une évaluation des risques et établir une étude complète des besoins spécifiques.



Nous développons des solutions uniques et personnalisées. Nous fournissons un service complet, rapide et précis, de la conception à l'installation.

Notre objectif?
La satisfaction et la sécurité de nos clients!
Faites confiance à l'équipe de MPM pour votre projet!

* Les résistances en Joules indiquées dans le catalogue se réfèrent à des impacts à 45 ou 90 degrés. Pour plus de détails, veuillez contacter l'équipe MPM.



UNE RÉPONSE GLOBALE AVEC UNE DISTRIBUTION DANS PLUS DE 70 PAYS

Ed. 01 Juillet 2021



◀ Regardez la vidéo

POUR EN SAVOIR PLUS, DEMANDEZ LE CATALOGUE!
 info@mpmpvc.com
 T. +39 049 9301773

LES PLUS GRANDES MARQUES AU MONDE CHOISSENT NOTRE QUALITÉ MADE IN ITALY

Les solutions de protection de MPM sont adaptées aux exigences de sécurité des différents secteurs d'application.

- TRANSPORTS ET LOGISTIQUE
- COMMERCE DE DÉTAIL
- AUTOMOBILE ET MÉCANIQUE
- AÉROPORT
- ALIMENTATION
- CHIMIE ET TEXTILE
- INDUSTRIE ET PRODUCTION
- MAGASIN ET STOCKAGE



M.P.M. s.r.l.
 Padua · Italy
 T +39 049 9301773
 info@mpmpvc.com
 www.mpprotectons.com