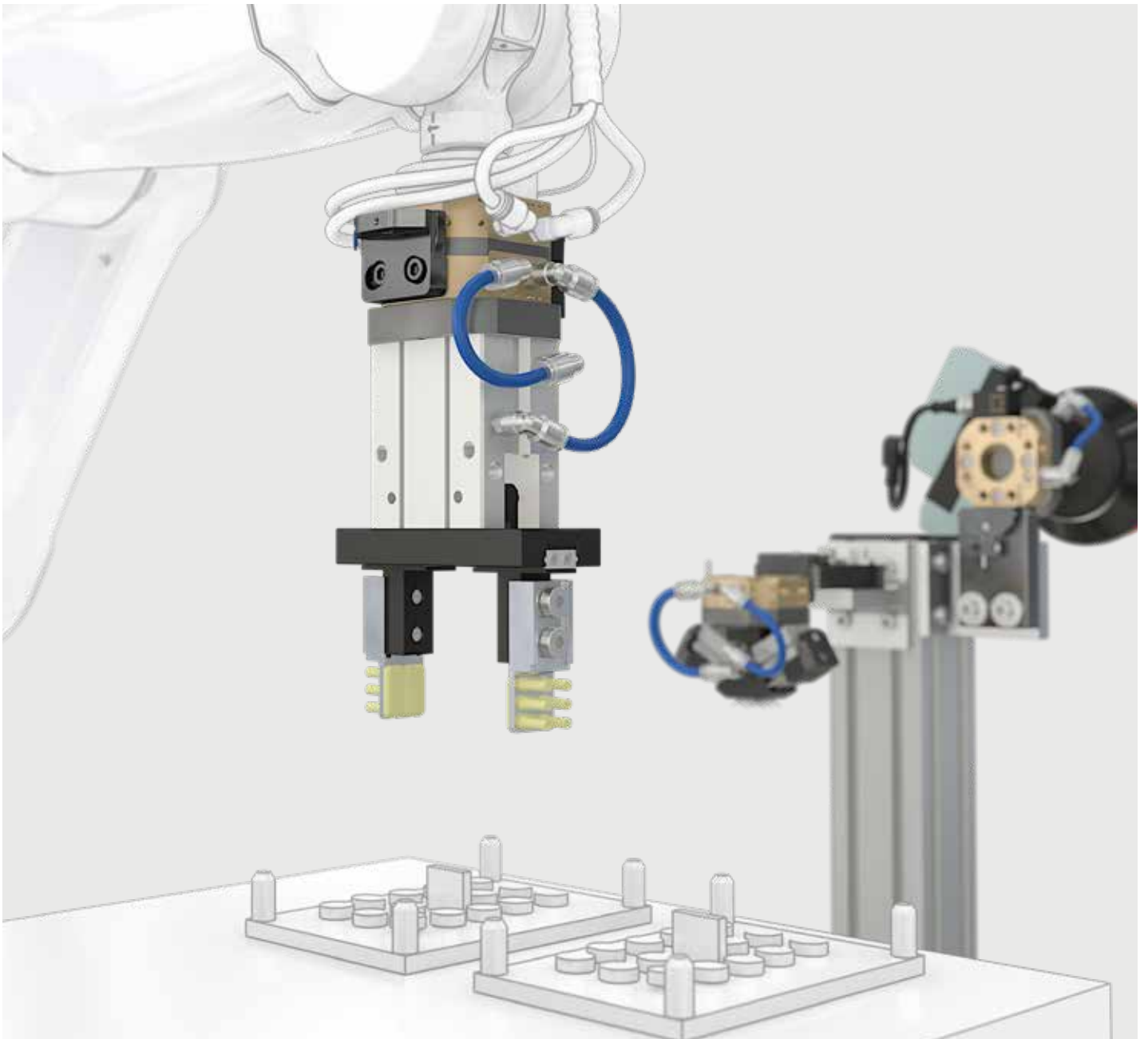


Systemes de changement d'outil robotisés MPS pour toutes les applications

Productivité pour tous les secteurs industriels





SYSTÈMES DE CHANGEMENT D'OUTIL ROBOTISÉS MPS

Pour tous les robots, toutes les capacités de charge et toutes les utilisations



Présent dans 50 pays sur 4 continents, Stäubli est un fournisseur mondial de solutions mécatroniques. Avec plus de 5 500 collaborateurs, nous entretenons des relations de partenariat avec des clients issus de la majorité des secteurs industriels. En matière de conception et de développement de systèmes de changement d'outils robotisés, Stäubli est un leader technologique mondial et possède de longues années d'expertise.

Changement d'outils pour tous les robots

Les systèmes modulaires de changement d'outils robotisés Stäubli sont conçus pour pouvoir être combinés avec tous les robots et toutes les capacités de charge. Quels que soient le fabricant et le type de robot : nos systèmes MPS peuvent être installés sur tout robot industriel au monde.

Des solutions pour chaque utilisation robotique

Grâce à leur structure de produit modulaire, les systèmes de changement d'outil MPS couvrent l'ensemble du panel d'utilisations possibles. La gamme polyvalente de produits MPS permet d'intégrer toutes les connexions de fluides et de signaux. Les systèmes MPS peuvent évoluer à tout moment afin de s'adapter à de nouvelles exigences.

Productivité pour toutes les applications

Cette flexibilité de connexion des fluides et signaux, associée à la rapidité des cycles de changement d'outils et à la grande sécurité des processus permet aux systèmes MCS d'assurer une productivité élevée. La conception ergonomique rend la maintenance particulièrement facile et minimise les éventuels temps d'arrêt de production.

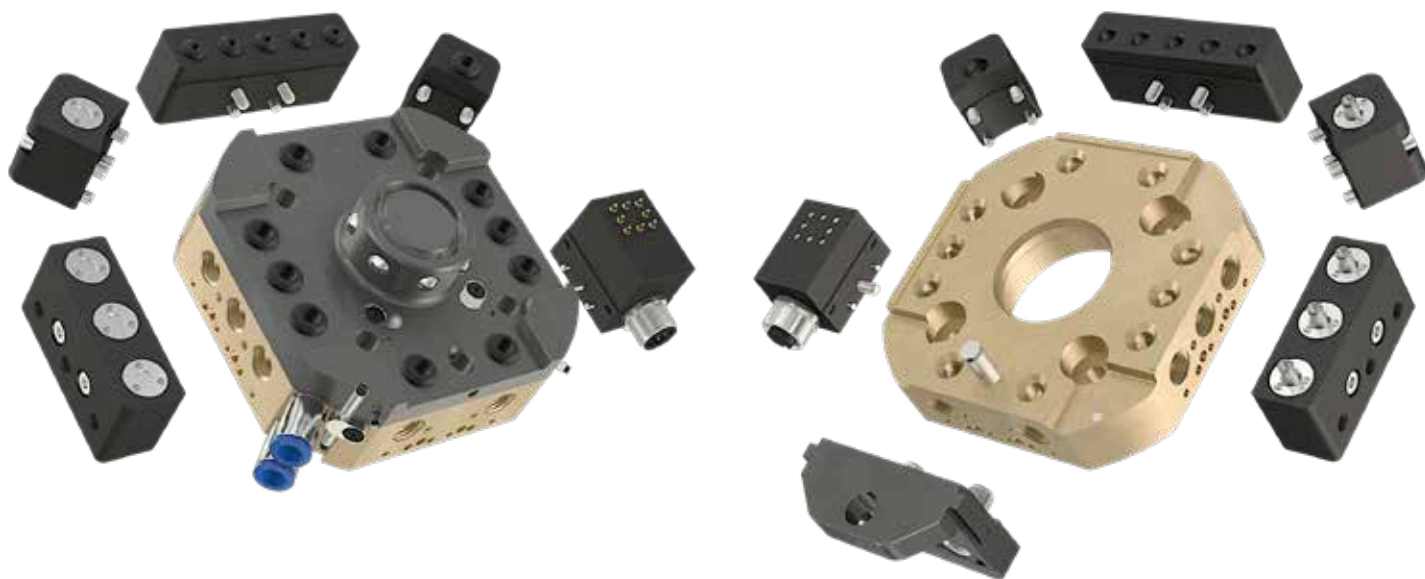
Solutions système avec technologie de préhension

En étroite coopération avec le spécialiste de l'outillage robotique FIPA, Stäubli propose des solutions système adaptées aux contextes d'utilisation de préhension. Profitez de solutions système complètes, s'adaptant idéalement à vos contextes d'utilisation.

Présence mondiale

La société Stäubli est présente dans le monde entier par le biais de ses filiales qui disposent d'un savoir faire complet. Elle garantit ainsi une qualité de conseil optimale et des temps de réaction rapides. Grâce à ce réseau dense, nos nombreux services après-vente, comme par exemple le vaste concept de formation MPS, sont également disponibles sur site dans le monde entier.

Nos solutions : aussi flexibles que vos processus



Les systèmes de changement d'outils robotisés MPS sont synonymes de précision, de performances et de flexibilité maximales. La très vaste gamme de tailles et le concept modulaire des produits garantissent la mise à disposition dans le monde entier d'une solution idéale de changement d'outils Stäubli, quel que soit le robot et le type d'utilisation en présence.

Unité de verrouillage puissante et de haute précision

Les systèmes de changement d'outils Stäubli assurent un raccordement ultra-précis et stable entre le robot et l'outil. Vous bénéficiez ainsi d'une répétabilité élevée du système de changement. Même en cas de nombreux cycles de changement, un positionnement extrêmement précis de vos outils est garanti.

Technologie de dépose standardisée

Stäubli propose des solutions globales pour la dépose sécurisée des outils dans le cadre du processus de changement. Des stations de dépose adaptées à chaque taille de MPS sont disponibles avec un support d'outils en option. Par ailleurs, des composants individuels sont disponibles et peuvent ainsi être intégrés à vos contextes d'utilisation.

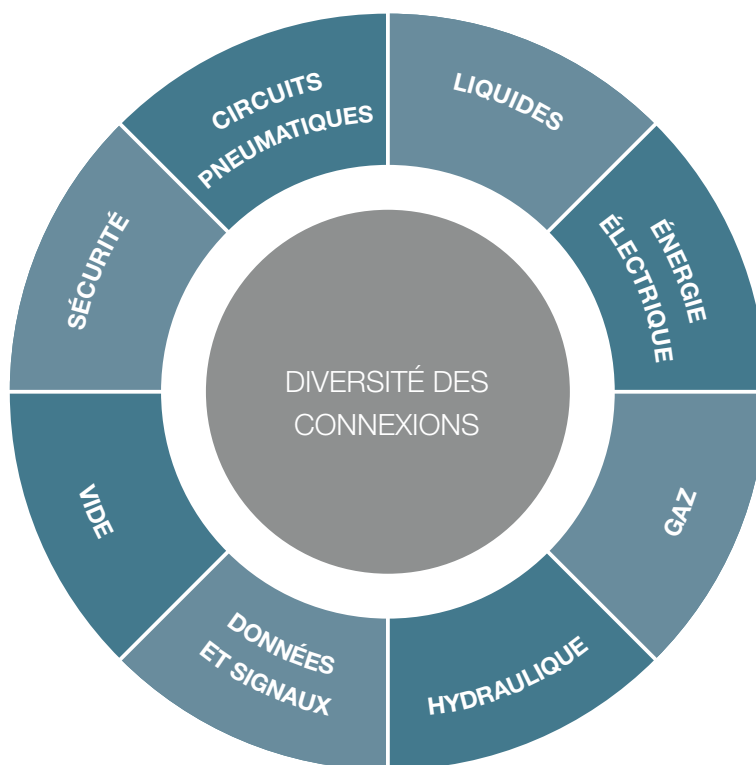
Gamme complète de produits

Les systèmes MPS peuvent être mis à disposition en trois versions. Avec MPS COMPLETE, nous proposons, dans un délai de livraison très court, des systèmes de changement d'outil préconfigurés et prêts à l'emploi pour les processus de fabrication les plus courants au monde. Avec MPS MODULAR, un schéma de configuration simple permet de combiner individuellement et avec précision l'unité de verrouillage et les modules de transmission disponibles en un système livré entièrement monté.

Solutions individuelles propres au client

Grâce à MPS CUSTOMIZED, vous obtenez une conception personnalisée. Toutes les données de performance, les qualités de matériaux et les possibilités de raccordement sont conçues individuellement en fonction de vos exigences particulières.

Multifonctionnalité : une diversité technologique unique



L'efficacité d'un système de changement d'outils robotisé dépend de la diversité des modules de transmission utilisables. Le vaste éventail technologique du concept MPS couvre l'ensemble de la gamme des applications robotiques possibles et vous permet d'exploiter tout le potentiel de vos robots.

Modules de transfert pour vos technologies de fabrication

Des applications de manutention simples au transfert de matériaux, en passant par les méthodes de soudage les plus diverses, ainsi que le rivetage par poinçonnage, le vissage et le collage : les changeurs d'outils robotisés Stäubli proposent la plus vaste diversité technologique et sont un gage de productivité maximale.

Fiabilité absolue

Tant les raccords pour fluides que les connecteurs électriques garantissent un transfert de puissance à 100 % grâce à leur conception très efficace. La technologie MULTILAM, par exemple, assure des résistances de contact minimales aussi bien pour la transmission de signaux électriques que pour le courant haute puissance.

La technologie des soupapes de fermeture des modules de transfert des liquides et des gaz garantit des débits élevés et empêche la pollution du lieu de travail grâce à l'élimination des pertes de fluides. Tous les modules présentent une importante durée de vie même en cas de très nombreux cycles de connexion.

Flexibilité à long terme

La fonctionnalité des systèmes de changement d'outils robotisés MPS peut être étendue à tout moment et de manière flexible aux technologies les plus diverses. En tant que leader technologique dans le domaine des raccords rapides possédant une expérience de plusieurs décennies, la société Stäubli conçoit également des solutions de raccordement et de connexion personnalisées répondant à des besoins très spécifiques.

STRUCTURE DU SYSTÈME

Facilité d'intégration grâce à un système de produit ouvert



Robot
Bride selon ISO 9409

R **Unité de base côté robot**
Montage sur la bride du robot selon ISO 9409

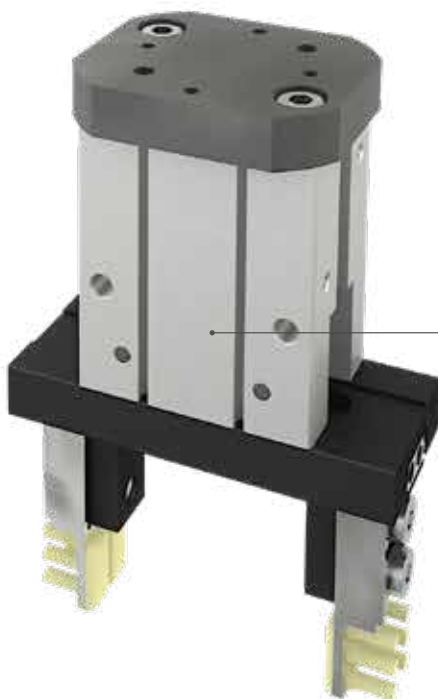


Un grand nombre de modules de transmission sont disponibles pour chaque taille de MPS

T **Unité de base côté outil**
Montage sur l'outil selon ISO 9409



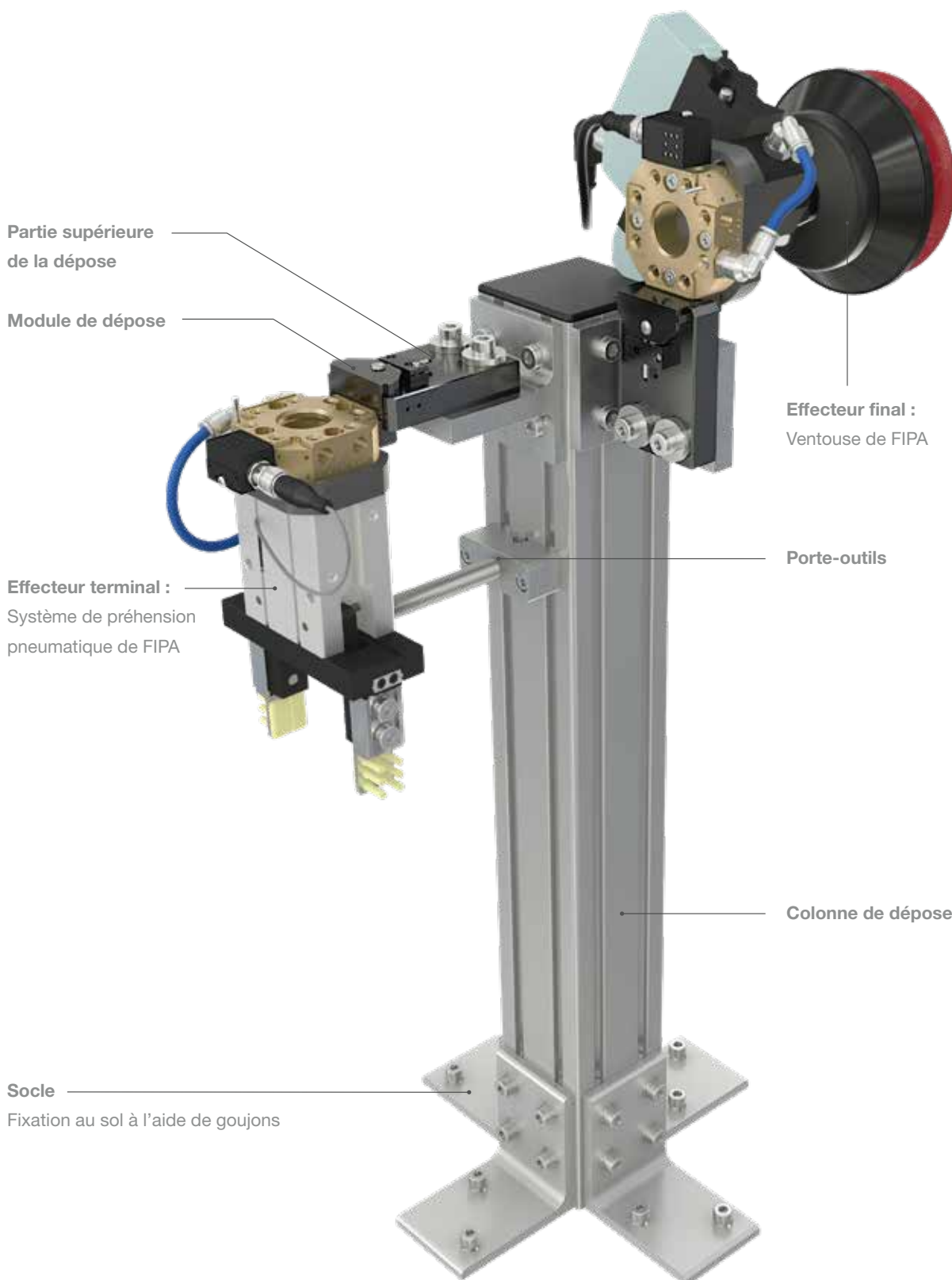
Modules de transfert nécessaires pour l'application



Effecteur final
Système de préhension pneumatique de FIPA

TECHNIQUE DE DÉPOSE

Intégration optimale pour des installations à haut rendement





SOLUTIONS ADAPTÉES À TOUTES VOS APPLICATIONS ROBOTISÉES

Solutions de préhension (EOAT)
pour la manipulation de pièces

Stäubli offre des solutions complètes et flexibles d'outillage sur bras de robots pour les process automatisés de manipulation de pièces. L'étendue de l'offre rend des technologies telles que la préhension, l'aspiration et la découpe disponibles pour tous les modèles de robots auprès d'un même fournisseur – y compris les systèmes de changement d'outils manuels ou automatiques.



Une solution personnalisée parfaitement adaptée à vos

exigences

Besoin d'un partenaire expérimenté pour concevoir votre système de préhension ? Nos équipes vous accompagnent à toutes les étapes de votre projet en prenant en compte les exigences spécifiques de vos applications. De la conception à l'installation, Stäubli vous offre un service complet.



Des systèmes flexibles et une performance durable

Le nom Stäubli est synonyme de produits de haute précision et de haute qualité bénéficiant d'une grande durabilité. La flexibilité de nos solutions leur permet d'être utilisées sur le long terme, même si vos processus et vos exigences évoluent.



Des solutions globales pour la manipulation de pièces auprès d'un fournisseur unique

L'utilisation combinée de la préhension, de l'aspiration, de la découpe et du changement d'outil, constitue une exigence quotidienne dans la manipulation de pièces. Stäubli propose des solutions EOAT complètes auprès d'un seul et même fournisseur, et pour tous types de robots.



Présence internationale avec une qualité de conseil et de

service optimale

Notre implantation internationale, nous permet de mettre en œuvre des solutions EOAT globales intégrant les normes nationales et internationales.

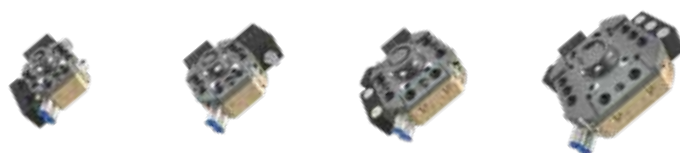
Cette offre Stäubli bénéficie de l'expertise issue de notre partenariat stratégique avec la société internationale FIPA. Celle-ci est spécialisée dans la conception et la fabrication de solutions innovantes et qualitatives pour la manipulation des pièces.

FIPA

challenge accepted

TAILLES DE CONSTRUCTION MPS

Le système idéal pour chaque besoin



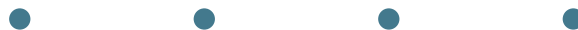
MPS 015 **MPS 025** **MPS 035** **MPS 055**

Capacité de charge max. 10 kg 20 kg 35 kg 55 kg

Tailles de bride
selon ISO9401-1 Ø 31,5 mm Ø 40 mm Ø 50 mm Ø 63 mm

MPS COMPLETE

- Solutions complètes préconfigurées
- Délai de livraison le plus court



MPS MODULAR

- Systèmes de changement d'outil à configuration modulaire
- Livrés montés



MPS CUSTOMIZED

- Pour utilisations complexes
- Conçus et fabriqués de manière spécifique



Solution système
MPS et technologie de préhension



Systèmes de dépose d'outil



Vous trouverez des informations détaillées dans les brochures distinctes de nos séries ou sur notre suite

www.staubli.com



MPS 080

MPS 130

MPS 260

MPS 631

MPS 1530

MPS 2531

80 kg

100 kg

350 kg

630 kg

1 530 kg

2 530 kg

Ø 80 mm

Ø 100 mm

Ø 125 mm

Ø 160 mm

Ø 200 mm

Ø 315 mm

●

●

●

●

-

-

●

●

●

●

-

-

●

●

●

●

●

●

●

●

●

●

○*

○*

●

●

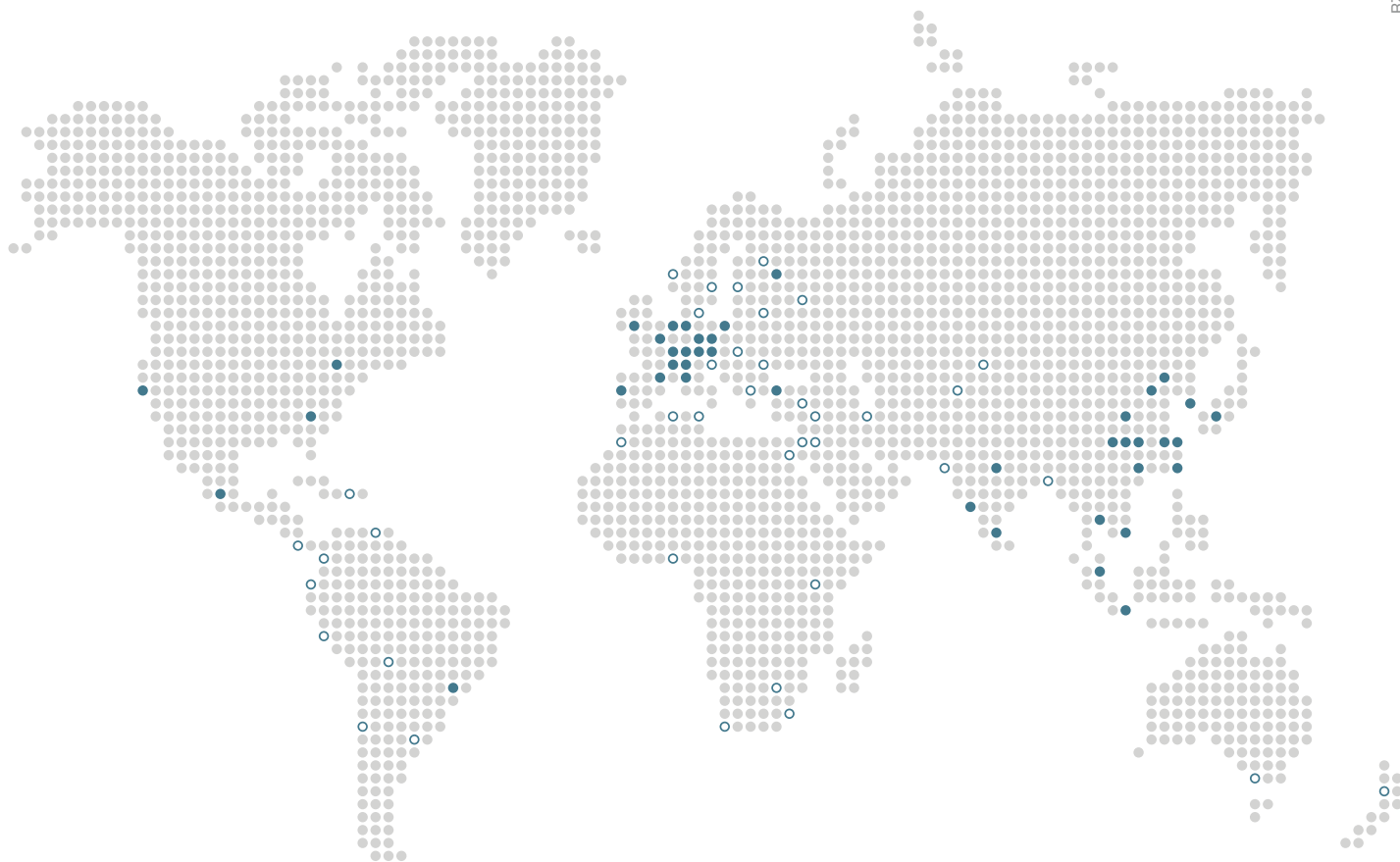
●

●

●

●

* Sur demande



● Sites Staubli ○ Représentants/Agents

Présence mondiale du groupe Staubli

www.staubli.com