

BARRIÈRE ÉCLUSE DE SÉCURITÉ

TYPE B - BASCULANT



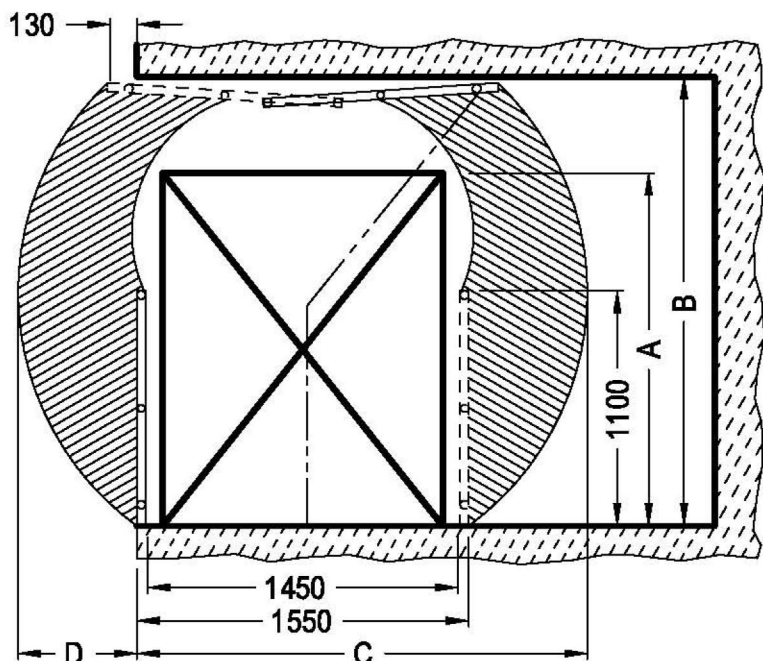
En totale harmonie avec le respect des normes et l'ergonomie des différents postes de travail, TRIAX développe une large gamme de barrières écluses de sécurité. Le principe de fonctionnement est d'assurer la continuité des garde-corps autour des zones de dépose des charges. Nos barrières écluses de sécurité sont certifiées TÜV SÜD.



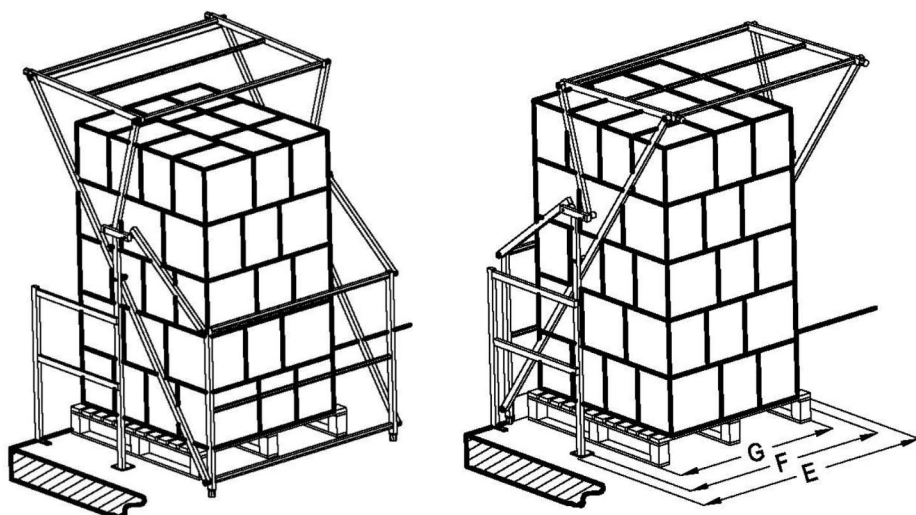
FICHE TECHNIQUE

BARRIÈRE TYPE B

TYPE	ENCOMBREMENTS (mm)			
	HAUTEUR CHARGE A	HAUTEUR PLAFOND B	BARRIÈRE EN MANŒUVRE :	
			PROFONDEUR C	DEBORD SUR VIDE D
B1	1650	2100	2105	555
B2	2000	2400	2225	675
B3	2350	2650	2325	775



LARGEUR HORS TOUT E	LARGEUR UTILE MAXIMUM F	LARGEUR DE CHARGE CONSEILLÉE G
1700	1480	1200
2100	1880	1600
2500	2280	2000
3100	2880	2600



- Profondeur utile des charges : 1350 mm (autre sur demande).
- Hauteur utile des charges : 1650/2000/2350 mm (autre sur demande).
- Largeur utile des charges : à déterminer selon les besoins.
- Finition RAL 1021 (autres finitions sur demande: RAL, inox brossé, métallisation..).
- Certifiée TÜV.

TRIAX
Z.A. - 67 rue des Vignes
F-45240 MARCILLY EN VILLETTE

☎ +33 (0)2 38 76 12 00

@ triax@triax-securite.com

🌐 www.triax-securite.com