

## Description de l'article/illustrations du produit

INCH  
Parts**Description****Description du produit :**

Les doigts d'indexage verrouillables sont utilisés lorsqu'il faut éviter tout déplacement de la position d'arrêt sous l'effet de forces transversales. Une rotation à 180° du verrou entraîne la rétractation du doigt d'arrêt, ce qui permet de modifier la position d'arrêt. L'encoche d'arrêt permet de maintenir le verrou dans cette position et le doigt d'arrêt rétracté.

**Matière :**

Verrou 1.0503.  
Douille filetée et doigt d'indexage, acier de décolletage.  
Ressort de compression 1.4310.  
Capuchon de verrouillage en thermoplastique PA.

**Finition :**

Corps fileté et verrou brunis.  
Doigt d'arrêt trempé, rectifié et bruni.  
Ressort de compression poli.  
Capuchon de verrouillage :  
- gris foncé RAL 7021.

**Avantages :**

Une rotation à 180° du verrou entraîne la rétractation du doigt d'arrêt.  
Montage sur le filetage.

**Sur demande :**

Versions spéciales.

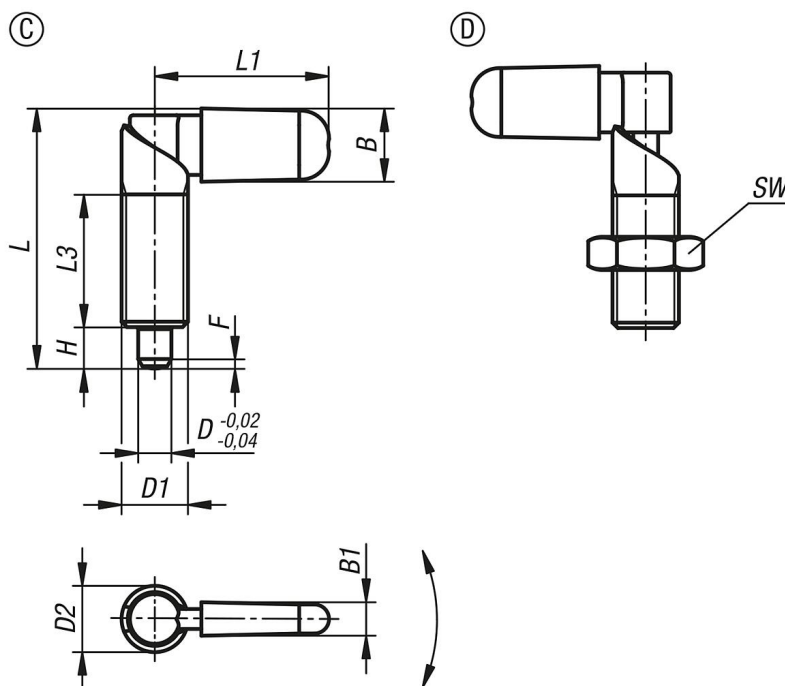
**Accessoires :**

Support de doigt d'indexage 03099.  
Douilles de positionnement 03099-50, 03099-60, 03099-61.

**Indication de dessin :**

Forme C : avec capuchon de verrouillage, sans contre-écrou  
Forme D : avec capuchon de verrouillage, avec contre-écrou

Dessins



Aperçu des articles

Référence	Forme	Couleur de composant	D	D1	D2	L	L1	L3	B	B1	H	SW	F x 30°	Force du ressort initiale F1 env. N	Force du ressort finale F2 env. N
03099-11-0604A4	C	gris foncé RAL 7021	4	3/8-16	10	39,5	26,3	20	10,9	4,9	6	-	1	8	14
03099-11-0605A4	C	gris foncé RAL 7021	5	3/8-16	10	39,5	26,3	20	10,9	4,9	6	-	1,3	8	14
03099-11-0606A4	C	gris foncé RAL 7021	6	3/8-16	10	39,5	26,3	20	10,9	4,9	6	-	1,8	8	14
03099-11-0604AL	C	gris foncé RAL 7021	4	3/8-24	10	39,5	26,3	20	10,9	4,9	6	-	1	8	14
03099-11-0605AL	C	gris foncé RAL 7021	5	3/8-24	10	39,5	26,3	20	10,9	4,9	6	-	1,3	8	14
03099-11-0606AL	C	gris foncé RAL 7021	6	3/8-24	10	39,5	26,3	20	10,9	4,9	6	-	1,8	8	14
03099-11-0605A5	C	gris foncé RAL 7021	5	1/2-13	12	48,4	31,1	25	12,9	5,7	8	-	1,3	8	15
03099-11-0606A5	C	gris foncé RAL 7021	6	1/2-13	12	48,4	31,1	25	12,9	5,7	8	-	1,8	8	15
03099-11-0608A5	C	gris foncé RAL 7021	8	1/2-13	12	48,4	31,1	25	12,9	5,7	8	-	2,3	8	15
03099-11-0605AM	C	gris foncé RAL 7021	5	1/2-20	12	48,4	31,1	25	12,9	5,7	8	-	1,3	8	15
03099-11-0606AM	C	gris foncé RAL 7021	6	1/2-20	12	48,4	31,1	25	12,9	5,7	8	-	1,8	8	15
03099-11-0608AM	C	gris foncé RAL 7021	8	1/2-20	12	48,4	31,1	25	12,9	5,7	8	-	2,3	8	15
03099-11-0606A6	C	gris foncé RAL 7021	6	5/8-11	16	62,3	41,5	32	16,6	7	10	-	1,8	15	35
03099-11-0608A6	C	gris foncé RAL 7021	8	5/8-11	16	62,3	41,5	32	16,6	7	10	-	2,3	15	35
03099-11-0610A6	C	gris foncé RAL 7021	10	5/8-11	16	62,3	41,5	32	16,6	7	10	-	2,8	15	35
03099-11-0606AN	C	gris foncé RAL 7021	6	5/8-18	16	62,3	41,5	32	16,6	7	10	-	1,8	15	35
03099-11-0608AN	C	gris foncé RAL 7021	8	5/8-18	16	62,3	41,5	32	16,6	7	10	-	2,3	15	35
03099-11-0610AN	C	gris foncé RAL 7021	10	5/8-18	16	62,3	41,5	32	16,6	7	10	-	2,8	15	35
03099-11-0608A7	C	gris foncé RAL 7021	8	3/4-10	20	72,3	51,25	35	20,5	8,5	12	-	2,3	20	60
03099-11-0610A7	C	gris foncé RAL 7021	10	3/4-10	20	72,3	51,25	35	20,5	8,5	12	-	2,8	20	60
03099-11-0612A7	C	gris foncé RAL 7021	12	3/4-10	20	72,3	51,25	35	20,5	8,5	12	-	3	20	60
03099-11-0608A0	C	gris foncé RAL 7021	8	3/4-16	20	72,3	51,25	35	20,5	8,5	12	-	2,3	20	60
03099-11-0610A0	C	gris foncé RAL 7021	10	3/4-16	20	72,3	51,25	35	20,5	8,5	12	-	2,8	20	60
03099-11-0612A0	C	gris foncé RAL 7021	12	3/4-16	20	72,3	51,25	35	20,5	8,5	12	-	3	20	60
03099-11-0704A4	D	gris foncé RAL 7021	4	3/8-16	10	39,5	26,3	20	10,9	4,9	6	9/16	1	8	14
03099-11-0705A4	D	gris foncé RAL 7021	5	3/8-16	10	39,5	26,3	20	10,9	4,9	6	9/16	1,3	8	14
03099-11-0706A4	D	gris foncé RAL 7021	6	3/8-16	10	39,5	26,3	20	10,9	4,9	6	9/16	1,8	8	14
03099-11-0704AL	D	gris foncé RAL 7021	4	3/8-24	10	39,5	26,3	20	10,9	4,9	6	9/16	1	8	14
03099-11-0705AL	D	gris foncé RAL 7021	5	3/8-24	10	39,5	26,3	20	10,9	4,9	6	9/16	1,3	8	14
03099-11-0706AL	D	gris foncé RAL 7021	6	3/8-24	10	39,5	26,3	20	10,9	4,9	6	9/16	1,8	8	14
03099-11-0705A5	D	gris foncé RAL 7021	5	1/2-13	12	48,4	31,1	25	12,9	5,7	8	3/4	1,3	8	15
03099-11-0706A5	D	gris foncé RAL 7021	6	1/2-13	12	48,4	31,1	25	12,9	5,7	8	3/4	1,8	8	15
03099-11-0708A5	D	gris foncé RAL 7021	8	1/2-13	12	48,4	31,1	25	12,9	5,7	8	3/4	2,3	8	15
03099-11-0705AM	D	gris foncé RAL 7021	5	1/2-20	12	48,4	31,1	25	12,9	5,7	8	3/4	1,3	8	15
03099-11-0706AM	D	gris foncé RAL 7021	6	1/2-20	12	48,4	31,1	25	12,9	5,7	8	3/4	1,8	8	15

## Aperçu des articles

Référence	Forme	Couleur de composant	D	D1	D2	L	L1	L3	B	B1	H	SW	F x 30°	Force du ressort initiale F1 env. N	Force du ressort finale F2 env. N
03099-11-0708AM	D	gris foncé RAL 7021	8	1/2-20	12	48,4	31,1	25	12,9	5,7	8	3/4	2,3	8	15
03099-11-0706A6	D	gris foncé RAL 7021	6	5/8-11	16	62,3	41,5	32	16,6	7	10	15/16	1,8	15	35
03099-11-0708A6	D	gris foncé RAL 7021	8	5/8-11	16	62,3	41,5	32	16,6	7	10	15/16	2,3	15	35
03099-11-0710A6	D	gris foncé RAL 7021	10	5/8-11	16	62,3	41,5	32	16,6	7	10	15/16	2,8	15	35
03099-11-0706AN	D	gris foncé RAL 7021	6	5/8-18	16	62,3	41,5	32	16,6	7	10	15/16	1,8	15	35
03099-11-0708AN	D	gris foncé RAL 7021	8	5/8-18	16	62,3	41,5	32	16,6	7	10	15/16	2,3	15	35
03099-11-0710AN	D	gris foncé RAL 7021	10	5/8-18	16	62,3	41,5	32	16,6	7	10	15/16	2,8	15	35
03099-11-0708A7	D	gris foncé RAL 7021	8	3/4-10	20	72,3	51,25	35	20,5	8,5	12	1-1/8	2,3	20	60
03099-11-0710A7	D	gris foncé RAL 7021	10	3/4-10	20	72,3	51,25	35	20,5	8,5	12	1-1/8	2,8	20	60
03099-11-0712A7	D	gris foncé RAL 7021	12	3/4-10	20	72,3	51,25	35	20,5	8,5	12	1-1/8	3	20	60
03099-11-0708A0	D	gris foncé RAL 7021	8	3/4-16	20	72,3	51,25	35	20,5	8,5	12	1-1/8	2,3	20	60
03099-11-0710A0	D	gris foncé RAL 7021	10	3/4-16	20	72,3	51,25	35	20,5	8,5	12	1-1/8	2,8	20	60
03099-11-0712A0	D	gris foncé RAL 7021	12	3/4-16	20	72,3	51,25	35	20,5	8,5	12	-	3	20	60