




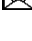
# Dispositivos de Seguridad

La mejor solución en sistemas de seguridad física

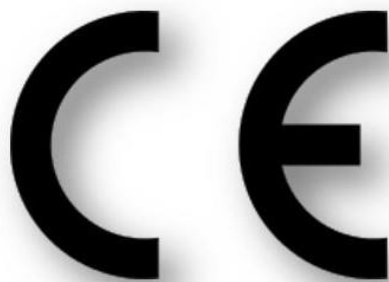


## Catálogo 2024



 P. I. Can Mascaró, c/Llevant 1, 08756  
La Palma de Cervelló (Bcn)  
 Teléfono **93 371 58 47**  
 Whatsapp **93 371 58 47**  
 [starksys@starksys.com](mailto:starksys@starksys.com)





DELATON ARTISTIC FOUNDRY, S.L.U

P. I. Can Mascaró, c/Llevant 1,  
08756 La Palma de Cervelló  
Barcelona - España



## Dispositivos de Seguridad

### Características esenciales

Materia Prima 1a Calidad  
Diseño  
Alta Seguridad

### Prestaciones

Robustez - Durabilidad  
Compacto  
Anti-Taladro



## Delaton Industria, somos los fabricantes de los productos STARK-SyS

Ofrecemos una amplia gama de dispositivos de seguridad físicos para puertas enrollables y basculantes, cierres para puertas de cristal, para furgonetas, etc.

La mejor solución para su comercio, nave industrial, parking, etc. Adaptándonos a las necesidades del sector, y ofreciendo soluciones de calidad y eficiencia.

Fabricamos la totalidad de nuestros componentes, asegurando así una perfecta y constante calidad de nuestros productos fabricados así como un rápido y eficaz servicio a nuestros clientes y post-venta.

*LA CALIDAD*

*NUESTRA MEJOR CARTA DE PRESENTACIÓN*

### **ESCUDO PROTECTOR DE ALTA SEGURIDAD**

Todos nuestros bombines están reforzados con un escudo protector giratorio que evita la inclusión de brocas.

### **ROBUSTEZ**

Nuestros dispositivos son claramente diferenciales de otras marcas dada la excelencia de las materias primas utilizadas y su fabricación.



➤➤ COMPACTO

➤➤ ROBUSTO

➤➤ ANTI-TALADRO

➤➤ OPCIONES DE COMPRA

Cierre completo (Cabezal + Base)

Cabezal suelto

Llave Tubular

Llave Plana

Llaves Iguales

Grupos de Llaves

Accesorios

...

## Dispositivos de cierre para puertas enrollables y similares

La mejor solución en  
sistemas de seguridad  
física

Artículo: **ATK01**

Dispositivo de cierre de **diseño compacto** y de **extremada robustez**, compuesto de un cabezal en el cual están ubicadas dos levas que se accionan simultáneamente mediante un cilindro de alta seguridad con **protección anti-taladro**.

**APK01:** También disponible con cilindro de llave plana de puntos.

*Hasta fin de existencias*

**IMPORTANTE**

**D**  
**DELATON**  
INDUSTRIA

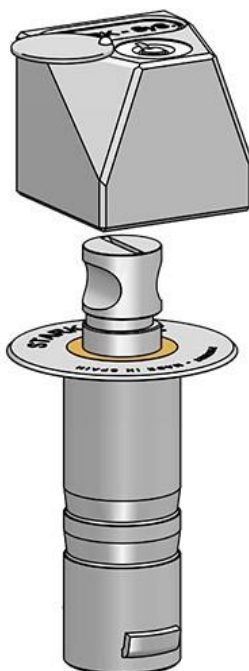
**STARK-Sys**<sup>®</sup>

P. I. Can Mascaró,  
c/Llevant 1,  
08756 La Palma de Cervelló,  
Barcelona

Teléfono: **93 371 58 47**

Whatsapp: **93 371 58 47**

[starksys@starksys.com](mailto:starksys@starksys.com)



## Dispositivos de cierre para puertas enrollables y similares

Artículo: **ATK02**

Dispositivo de cierre de diseño compacto y de gran robustez, compuesto de un cabezal en el cual está ubicado un pestillo giratorio en forma de "T". Se acciona mediante un cilindro de alta seguridad con protección anti-taladro situado en la parte frontal del dispositivo.

**APK02:** Disponible con cilindro de llave plana de puntos.

**ATG02:** Disponible con el pestillo girado 90 grados y cilindro de llave tubular de alta seguridad.

**APG02:** Disponible con el pestillo girado 90 grados y cilindro de llave plana de puntos.

**ITK02:** Disponible con pestillo de acero inoxidable y cilindro de llave tubular de alta seguridad.

**ITG02:** Disponible con pestillo de acero inoxidable, girado 90 grados y cilindro de llave tubular de alta seguridad.

**IPK02:** Disponible con pestillo de acero inoxidable y cilindro de llave plana de puntos.

**IPG02:** También disponible con pestillo de acero inoxidable, girado 90 grados y cilindro de llave plana de puntos.

La mejor solución en  
sistemas de seguridad  
física

➤ ➤ ➤ ➤ ➤ ➤ ➤ ➤ ➤ ➤ *Producto recomendado*

**D**  
DELATON  
INDUSTRIA

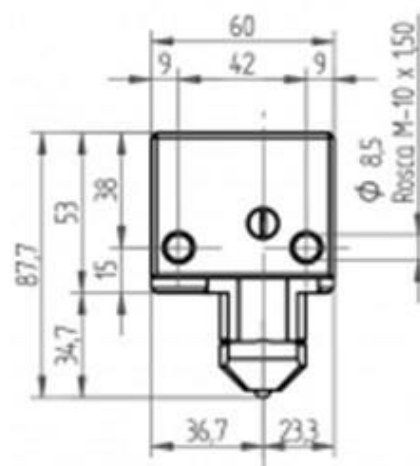
**STARK-Sys**

P. I. Can Mascaró,  
c/Llevant 1,  
08756 La Palma de Cervelló,  
Barcelona

Teléfono: **93 371 58 47**

Whatsapp: **93 371 58 47**

[starksys@starksys.com](mailto:starksys@starksys.com)



**IMPORTANTE**

## Dispositivos de cierre para puertas enrollables y similares

### Artículo: **ATK03**

Dispositivo de cierre de similares características del modelo ATK02. En el cual su principal característica es su montaje en la cara interior de la puerta, aun en puertas con nervios de refuerzo, siendo accesible mediante la llave desde el exterior.

**ITK03:** También disponible con pestillo de acero inoxidable y cilindro de llave tubular de alta seguridad.

La mejor solución en sistemas de seguridad física

## PARA MONTAJE EN CARA INTERIOR

**D**  
DELATON  
INDUSTRIA

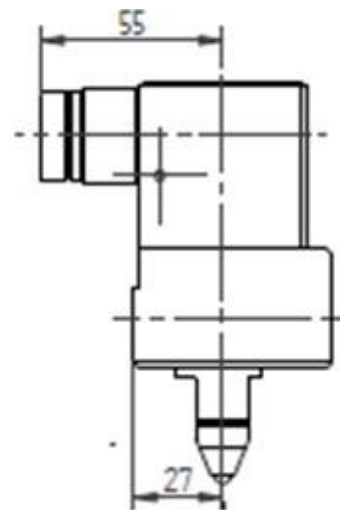
**STARK-Sys**

P. I. Can Mascaró,  
c/Llevant 1,  
08756 La Palma de Cervelló,  
Barcelona

Teléfono: **93 371 58 47**

Whatsapp: **93 371 58 47**

[starksys@starksys.com](mailto:starksys@starksys.com)



## Dispositivos de cierre para puertas enrollables y similares

La mejor solución en sistemas de seguridad física

Artículo: **ATK04**

Dispositivo de cierre de **diseño compacto** y de **gran robustez**, compuesto de un cabezal en el cual está ubicada una leva que se acciona mediante un cilindro de alta seguridad con **protección anti-taladro**. La posición de cierre dicha leva bloquea firmemente un pestillo que emerge de un tubo empotrado en el suelo, resultando un conjunto de gran fortaleza.

**APK04:** También disponible con cilindro de llave plana de puntos

*Base con Arpón Emergente*

**IMPORTANTE**

**D**  
DELATON  
INDUSTRIA

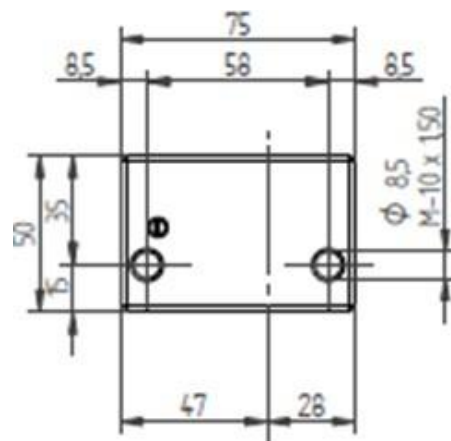
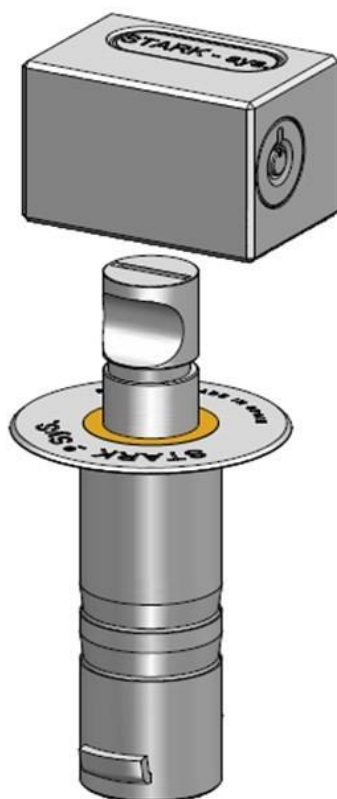
**STARK-SyS**

P. I. Can Mascaró,  
c/Llevant 1,  
08756 La Palma de Cervelló,  
Barcelona

Teléfono: **93 371 58 47**

Whatsapp: **93 371 58 47**

[starksys@starksys.com](mailto:starksys@starksys.com)



## Dispositivos de cierre para puertas enrollables y similares

Artículo: **ATK05**

Dispositivo de cierre de diseño de similares características al modelo ATK02, en el cual el cilindro de alta seguridad con **protección anti-taladro**, está situado en la parte superior del dispositivo y se acciona girando la llave solamente 90 grados.

**APK05:** También disponible con cilindro de llave plana de puntos.

**ATG05:** También disponible con el pestillo girado 90 grados y cilindro de llave tubular de alta seguridad.

**APG05:** También disponible con el pestillo girado 90 grados y cilindro de llave plana de puntos.

**ITK05:** También disponible con pestillo de acero inoxidable y cilindro de llave tubular de alta seguridad.

**ITG05:** También disponible con pestillo de acero inoxidable, girado 90 grados y cilindro de llave tubular de alta seguridad.

**IPK05:** También disponible con pestillo de acero inoxidable y cilindro de llave plana de puntos.

**IPG05:** También disponible con pestillo de acero inoxidable, girado 90 grados y cilindro de llave plana de puntos.

La mejor solución en  
sistemas de seguridad  
física

➤ ➤ ➤ ➤ ➤ ➤ ➤ ➤ ➤ ➤ *Producto recomendado*

**IMPORTANTE**

**D**  
**DELATON**  
INDUSTRIA

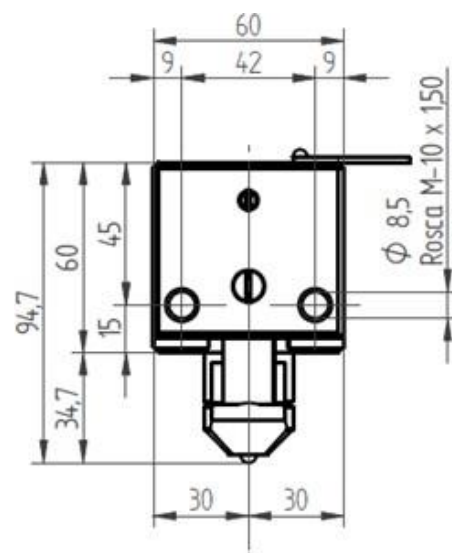
**STARK-Sys**

P. I. Can Mascaró,  
c/Llevant 1,  
08756 La Palma de Cervelló,  
Barcelona

Teléfono: **93 371 58 47**

Whatsapp: **93 371 58 47**

[starksys@starksys.com](mailto:starksys@starksys.com)





## Dispositivos de cierre para puertas enrollables y similares

La mejor solución en sistemas de seguridad física

Artículo: ATK22

Dispositivo de cierre de **diseño compacto** y de **gran robustez**, compuesto de un cabezal en el cual está ubicado un pestillo giratorio en forma de "T". Se acciona mediante un cilindro de alta seguridad con **protección anti-taladro** situado en un lado del dispositivo.

**APK22:** También disponible con cilindro de llave plana de puntos.

**ATG22:** También disponible con el pestillo girado 90 grados y cilindro de llave tubular de alta seguridad.

**APG22:** También disponible con el pestillo girado 90 grados y cilindro de llave plana de puntos.

*Modelo compatible con otras marcas*

**IMPORTANTE**

**D**  
DELATON  
INDUSTRIA

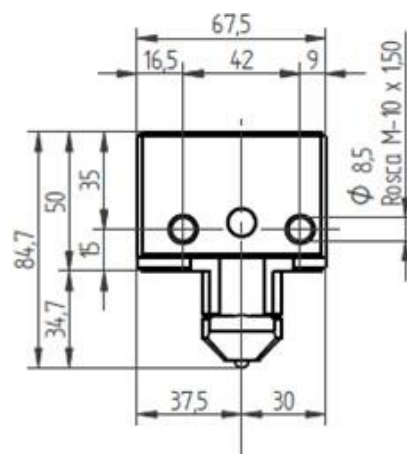
**STARK-Sys**

P. I. Can Mascaró,  
c/Llevant 1,  
08756 La Palma de Cervelló,  
Barcelona

Teléfono: **93 371 58 47**

Whatsapp: **93 371 58 47**

[starksys@starksys.com](mailto:starksys@starksys.com)



## Dispositivos de cierre para puertas enrollables y similares

La mejor solución en sistemas de seguridad física

Artículo: ATK24

Dispositivo LOW COST, de cierre de diseño de similares características al modelo ATK02, en el cual el cilindro de alta seguridad con **protección anti-taladro**, está situado en la parte superior del dispositivo y se acciona girando la llave solamente 90 grados.

**APK24:** También disponible con cilindro de llave plana de puntos.

*Producto Low Cost*

**IMPORTANTE**

**D**  
DELATON  
INDUSTRIA

**STARK-Sys**

P. I. Can Mascaró,  
c/Llevant 1,  
08756 La Palma de Cervelló,  
Barcelona

Teléfono: **93 371 58 47**

Whatsapp: **93 371 58 47**

[starksys@starksys.com](mailto:starksys@starksys.com)



## Dispositivos de cierre para puertas basculantes

Artículo: **ATK06**

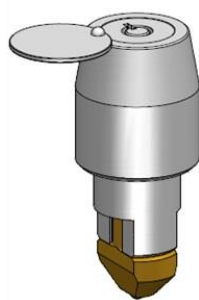
Dispositivo de cierre del **tipo extraíble**. Su peculiar diseño le confiere una **gran seguridad**, tanto para puertas enrollables como basculantes. Consta de un cerrojo extraíble y el pestillo giratorio que está ubicado en su interior está accionado por un cilindro de alta seguridad.

**APK06:** También disponible con cilindro de llave plana de puntos.

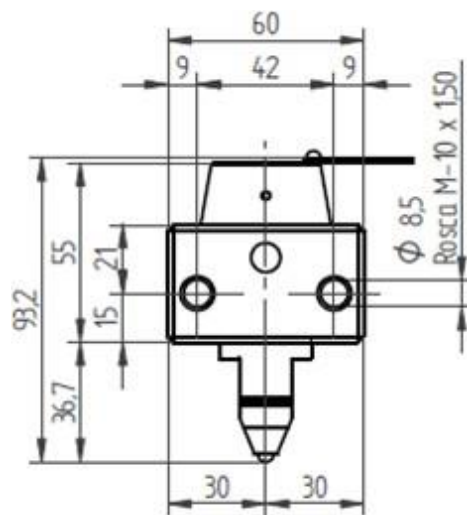
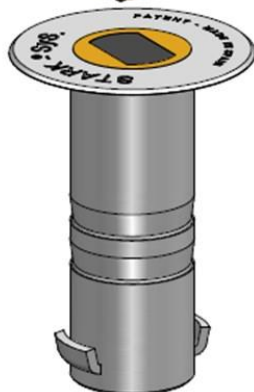
➤ ➤ Opción de compra cabezal suelto

La mejor solución en sistemas de seguridad física

**IMPORTANTE**



Cabezal extraíble



**DELATON**  
INDUSTRIA

**STARK-Sys**

P. I. Can Mascaró,  
c/Llevant 1,  
08756 La Palma de Cervelló,  
Barcelona

Teléfono: **93 371 58 47**

Whatsapp: **93 371 58 47**

[starksys@starksys.com](mailto:starksys@starksys.com)

## Dispositivos de cierre para puertas basculantes

Artículo: **ATK07**

Este dispositivo de cierre especialmente diseñado para puertas basculantes se caracteriza: en un cuerpo tubular que aloja un pestillo giratorio que está accionado por un cilindro de **alta seguridad** con **protección anti-taladro**. En la posición de abierto, se desplaza axialmente hacia arriba, quedando estabilizado en dicha posición al sacar la llave, lo cual permite el movimiento basculante de la puerta.

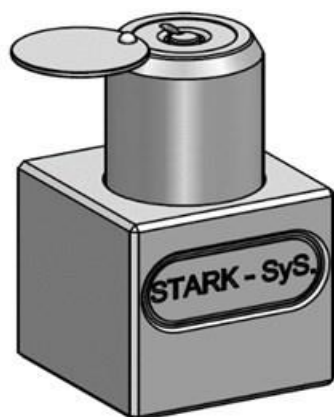
**APK07:** También disponible con cilindro de llave plana de puntos.

La mejor solución en sistemas de seguridad física

*Producto Exclusivo para Puerta Basculante*

**IMPORTANTE**

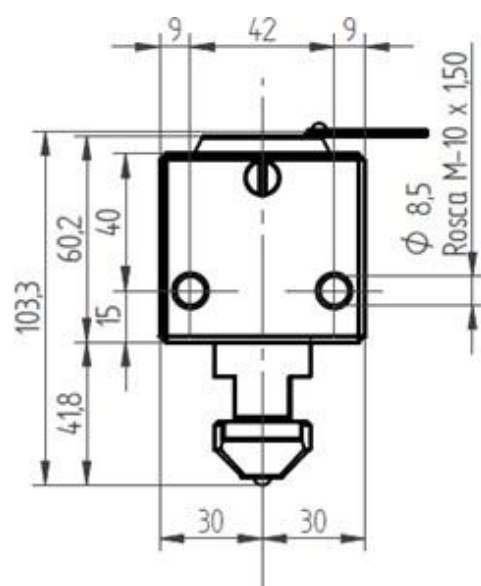
*“Sin necesidad de llevarte el cabezal a casa”*



*Cabezal abierto*



*Cabezal cerrado*



**DELATON**  
INDUSTRIA

**STARK-Sys**

P. I. Can Mascaró,  
c/Llevant 1,  
08756 La Palma de Cervelló,  
Barcelona

Teléfono: **93 371 58 47**

Whatsapp: **93 371 58 47**

[starksys@starksys.com](mailto:starksys@starksys.com)

## Dispositivos de cierre polivalente

La mejor solución en sistemas de seguridad física

Artículo: ATK09

Este dispositivo de cierre consta de un cabezal de cierre común en todas las versiones, extraíble, cuyo cilindro de llave tubular, puede ser con la misma combinación de cualquier dispositivo con llave tubular de nuestra actual producción. Esto significa poder suministrarlo con la misma llave, uno o varios dispositivos modelo ATK09 con cualquier otro u otros modelos de nuestro catálogo.

**APK09:** También disponible con cilindro de llave plana de puntos.

**ATK09F:** Modelo fijo.

*Válido para Furgonetas y Puertas Abatibles*

**IMPORTANTE**

**D**  
DELATON  
INDUSTRIA

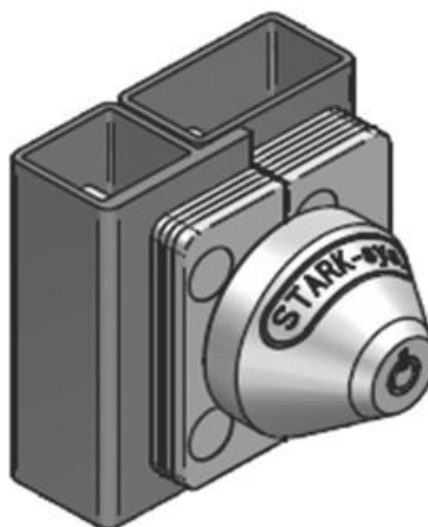
**STARK-SyS**<sup>®</sup>

P. I. Can Mascaró,  
c/Llevant 1,  
08756 La Palma de Cervelló,  
Barcelona

Teléfono: **93 371 58 47**

Whatsapp: **93 371 58 47**

[starksys@starksys.com](mailto:starksys@starksys.com)



## Dispositivos de cierre polivalente

La mejor solución en sistemas de seguridad física

Artículo: **ATK10**

Dispositivo con diversas posiciones de cierre, todas ellas adaptadas y estandarizadas a las **puertas de ballesta**. Producto resistente y muy versátil.

*Puertas de Ballesta*

**IMPORTANTE**

**D**  
DELATON  
INDUSTRIA

**STARK<sup>®</sup>-Sys**

P. I. Can Mascaró,  
c/Llevant 1,  
08756 La Palma de Cervelló,  
Barcelona

Teléfono: **93 371 58 47**

Whatsapp: **93 371 58 47**

[starksys@starksys.com](mailto:starksys@starksys.com)



## Dispositivos de cierre polivalente

Artículo: **ATK30M**

Dispositivo de cierre **para furgonetas**. Fabricado en metal resistente, ofrece una perfecta solución calidad-precio.

**Alta resistencia al taladrado por su composición acerada además de poseer un sistema anti taladro frontal.**

- ➤ Extremada resistencia al apalancamiento.
- ➤ Posibilidad de llaves iguales.
- ➤ Posibilidad de amaestramiento.

La mejor solución en sistemas de seguridad física

*Máxima Seguridad para tu Furgoneta*

Novedad

IMPORTANTE

**D**  
DELATON  
INDUSTRIA

**STARK-Sys**

P. I. Can Mascaró,  
c/Llevant 1,  
08756 La Palma de Cervelló,  
Barcelona

Teléfono: **93 371 58 47**

Whatsapp: **93 371 58 47**

[starksys@starksys.com](mailto:starksys@starksys.com)



## Dispositivos de cierre para puertas enrollables y similares

La mejor solución en sistemas de seguridad física

Artículo: APE01

Dispositivo de cierre de diseño compacto, compuesto de un cabezal en el cual está ubicado un bulón grafilado giratorio mediante el cual se acciona la apertura o el cierre del dispositivo. Se caracteriza por utilizar un **cilindro de perfil europeo**\*\* de alta seguridad con protección anti-taladro situado en la parte frontal del dispositivo.

---

**APE02:**

Dispositivo para Cilindro Europeo con Bombín

*Compatible con cualquier Cilindro Europeo*

Novedad

IMPORTANTE

**D**  
DELATON  
INDUSTRIA

**STARK-SyS**<sup>®</sup>

P. I. Can Mascaró,  
c/Llevant 1,  
08756 La Palma de Cervelló,  
Barcelona

Teléfono: **93 371 58 47**

Whatsapp: **93 371 58 47**

[starksys@starksys.com](mailto:starksys@starksys.com)





## Accesorios

Artículo: PCT0031  
Separador placa 26-38

Placa de acero de 2 mm de espesor para utilizar en el ajuste e instalación de los bombines de perfil europeo (pera) que además aportan mayor resistencia al escudo y su instalación.

Compatible con todas las cerraduras con cilindro europeo.

La mejor solución en sistemas de seguridad física

*Mejor ajuste y Mayor resistencia*



Novedad

IMPORTANTE

**D**  
DELATON  
INDUSTRIA

**STARK<sup>®</sup>-SyS**

P. I. Can Mascaró,  
c/Llevant 1,  
08756 La Palma de Cervelló,  
Barcelona

Teléfono: **93 371 58 47**

Whatsapp: **93 371 58 47**

[starksys@starksys.com](mailto:starksys@starksys.com)

