



CAISSONS DE VENTILATION

UTILISATION

Le caisson de ventilation est un équipement CVC conçu et fabriqué pour renouveler, pressuriser ou extraire l'air (à l'intérieur) de vos locaux. Ce type de caisson peut être installé à l'intérieur comme à l'extérieur grâce à sa protection mécanique. De plus, il peut être relié à une gaine au moyen d'une bride de raccordement en entrée et en sortie d'air. Ces caissons peuvent être utilisés comme extraction pour armoire batterie, comme système de pressurisation, ...

RENSEIGNEMENTS TECHNIQUES (*)

Fluide	Air
Température Fluide	+0 / +60°C
Volume Air	150 à 4 500 m ³ /h
Ventilateur	Centrifuge, transmission directe
Tension	400VAC/3ph/50Hz
Revêtement	Aluminium

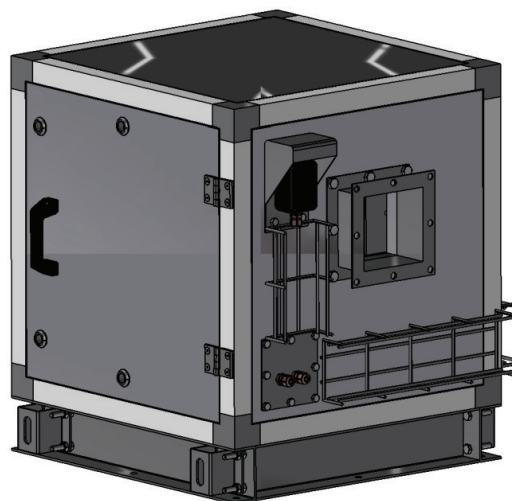
CHASSIS

Le caisson est constitué d'une ossature en aluminium et d'un ensemble de panneaux afin de protéger des conditions extérieures les équipements se trouvant à l'intérieur.

Pour faciliter l'installation et l'entretien, les caissons de ventilation sont fournis avec des panneaux démontables, et équipés de serrures et de poignées.

MOTEUR

Ventilateur	Axial Transmission directe avec moteur associé
Tension du moteur	400V/3ph/50Hz
Degré de protection	IP55
Vitesse du moteur	< 1750 RPM
Peinture	Standard



OPTIONS (*)

Moteur de ventilateur spécial	60Hz, 440V, 230V, ... Sonde de température Peinture C5M
Réduction de puissance	Variateur de fréquence Démarreur
Revêtement ventilateur	Acier inoxydable 316L Isolation à double paroi
Instrumentation	Capteurs de pression différentielle Manomètre différentiel Bouton d'arrêt d'urgence
Accessoires	Registre d'équilibrage Servo-moteur
Certification	ATEX

(*) Veuillez confirmer vos besoins et vos solutions alternatives auprès du service ingénierie Paumier

Solutions Froid et Génie Climatique