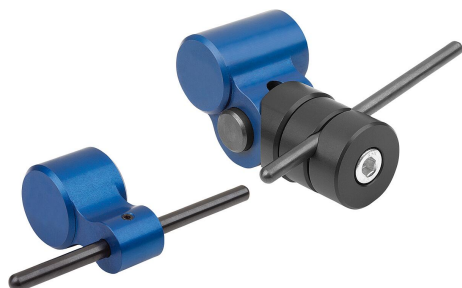


Description de l'article/illustrations du produit



Description

Matière :

Corps de base en aluminium haute résistance.
Axe et tige de butée en acier.

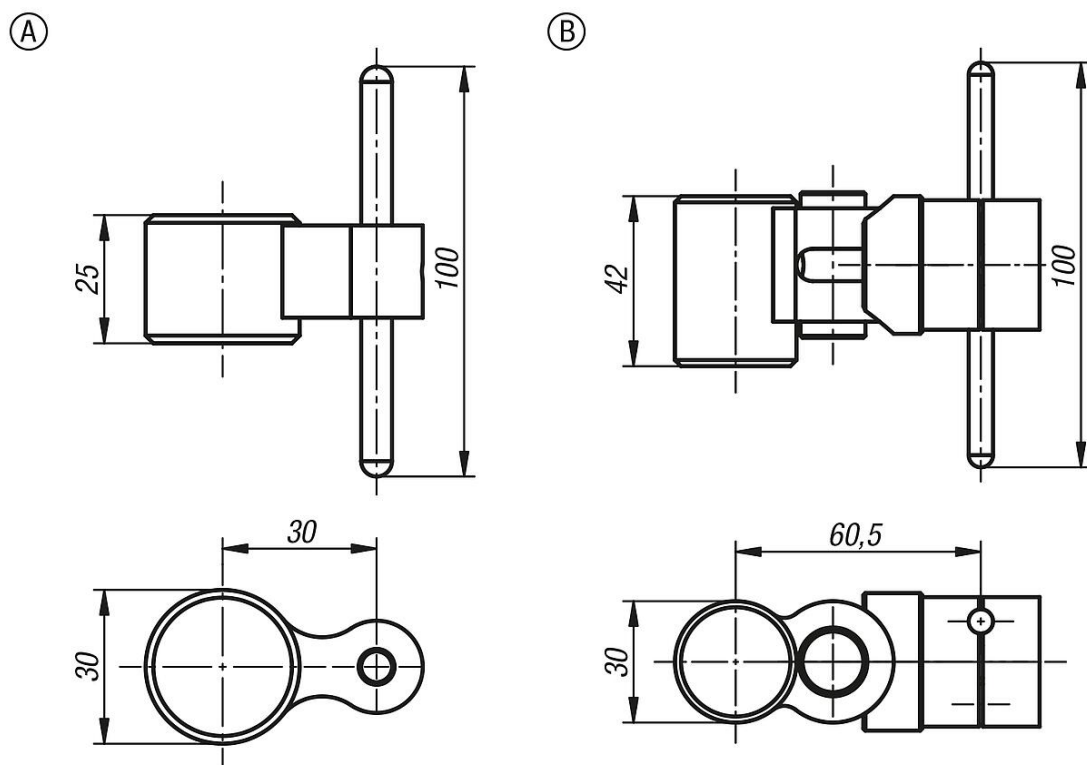
Finition :

Corps de base anodisé bleu et noir.
Axe et tige de butée brunis.

Nota :

La butée de pièce avec aimant encastré sert entre autres d'instrument polyvalent pour le positionnement sur les machines d'usinage ou lors de travaux de montage. Elle adhère à toutes les surfaces magnétiques telles que les étaux, les dispositifs de mesure, les perceuses et les fraiseuses. Après le serrage des pièces, la butée de pièce peut également être retirée facilement, libérant ainsi toutes les surfaces d'usinage.

Dessins



Aperçu des articles

Référence	Forme	Type de forme	Force d'attraction en N
03088-10-1	A	standard	200
03088-10-2	B	avec articulation	200

Aperçu des articles
