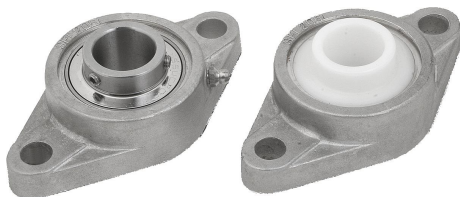


Description de l'article/illustrations du produit



Description

Matière :

Corps 1.4301.
Palier inox 1.4112.
Palier lisse POM.

Finition :

Palier lisse blanc.
Pièces en inox naturel.

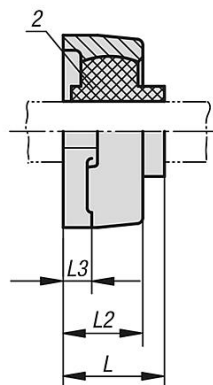
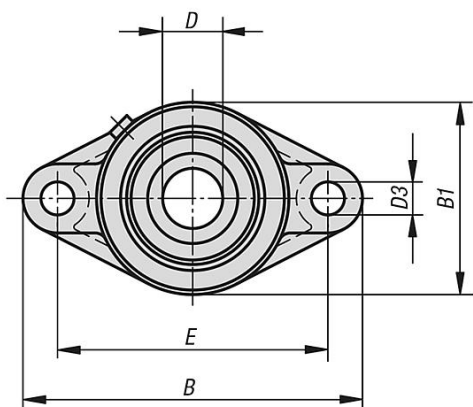
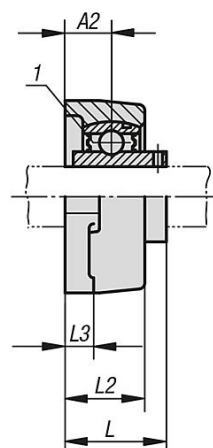
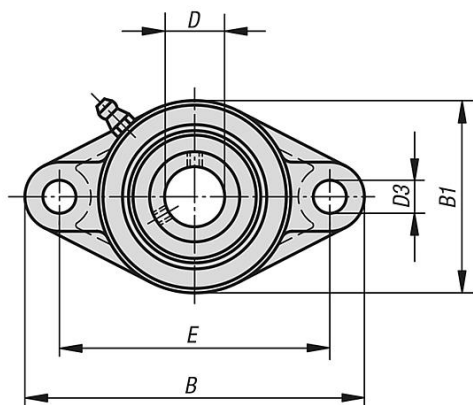
Nota :

Ces paliers à semelle en acier inoxydable ont les mêmes dimensions que les paliers standard des principaux fabricants et peuvent donc être utilisés ou remplacés dans des systèmes déjà existants.

Indication de dessin :

- 1) roulement à bille
- 2) palier lisse

Dessins



Aperçu des articles

Avec roulement à billes

Référence	Matière de composant	Boîtier	D	B	E	B1	D3	L	L2	L3	A2
24244-01-12201	acier inoxydable	201	12	112	90	60	11	33	26	11	14,7
24244-01-15202	acier inoxydable	202	15	112	90	60	11	33	26	11	14,7
24244-01-20204	acier inoxydable	204	20	112	90	60	11	33	26	11	14,7
24244-01-25205	acier inoxydable	205	25	125	99	67,5	11,5	35,5	27	13	15,8
24244-01-30206	acier inoxydable	206	30	141	117	80	11,5	40	30,2	14,3	17,8
24244-01-35207	acier inoxydable	207	35	156	130	90	13	44,5	34	14,3	19,1
24244-01-40208	acier inoxydable	208	40	172	144	100	13	51,2	36	14,3	21
24244-01-112201	POM	201	12	112	90	60	11	33	26	11	-
24244-01-115202	POM	202	15	112	90	60	11	33	26	11	-
24244-01-120204	POM	204	20	112	90	60	11	33	26	11	-
24244-01-125205	POM	205	25	125	99	67,5	11,5	35,5	27	13	-
24244-01-130206	POM	206	30	141	117	80	11,5	40	30,2	14,3	-
24244-01-135207	POM	207	35	156	130	90	13	44,5	34	14,3	-
24244-01-140208	POM	208	40	172	144	100	13	51,2	36	14,3	-