

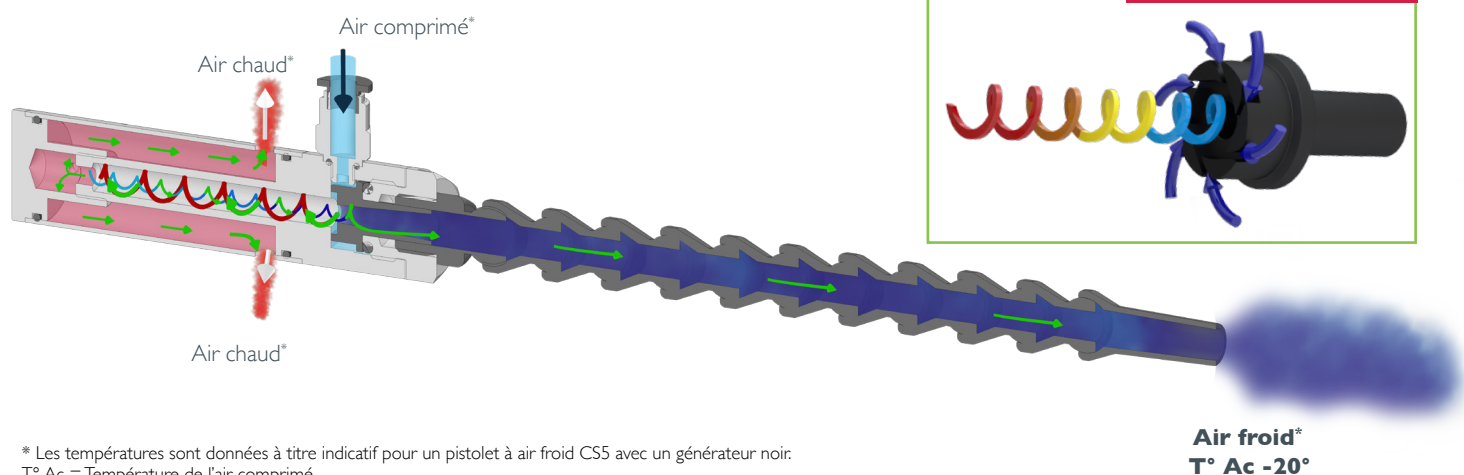
CS 5

FICHE TECHNIQUE

PISTOLETS


À AIR FROID

SCHÉMA DE PRINCIPE



* Les températures sont données à titre indicatif pour un pistolet à air froid CS5 avec un générateur noir.
T° Ac = Température de l'air comprimé.

INFORMATIONS TECHNIQUES

RÉFÉRENCE	RACCORD (GAZ)	GÉNÉRATEUR	AIR CONSOMMÉ À 7 BAR (L/MN)	CAPACITÉ DE RÉFRIGÉRATION		AVANTAGES (M)	PRESSION D'UTILISATION	POIDS (G)	MATIÈRE
				(Kcal/h)**	(BTU/h)				
CS 5R	Ø6		150	150	396,83	Compact, faible consommation	7 bar	291	Acier inoxydable

PRÉCONISATIONS PNEUMATIQUES

- Pression de l'air comprimé recommandé 7bar

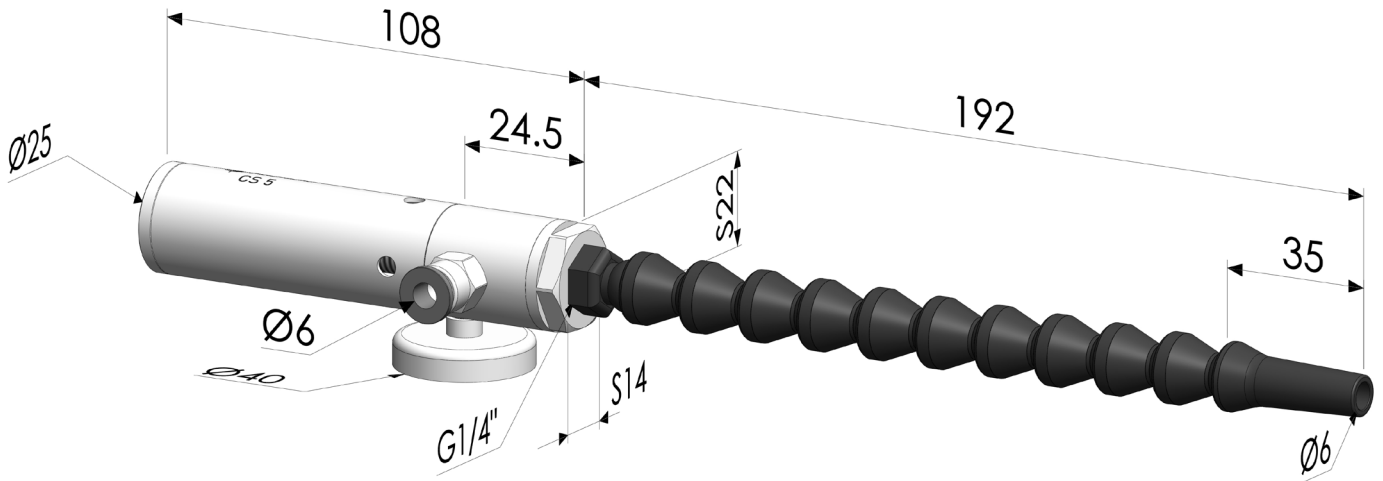
Il est préférable de ne pas utiliser de raccords soudés pour l'alimentation en air comprimé sur ce produit, vous risquez d'avoir des pertes de puissance.



Nous recommandons l'utilisation d'un tuyau de Øint 8mm minimum pour les CS5 pour une utilisation optimale.

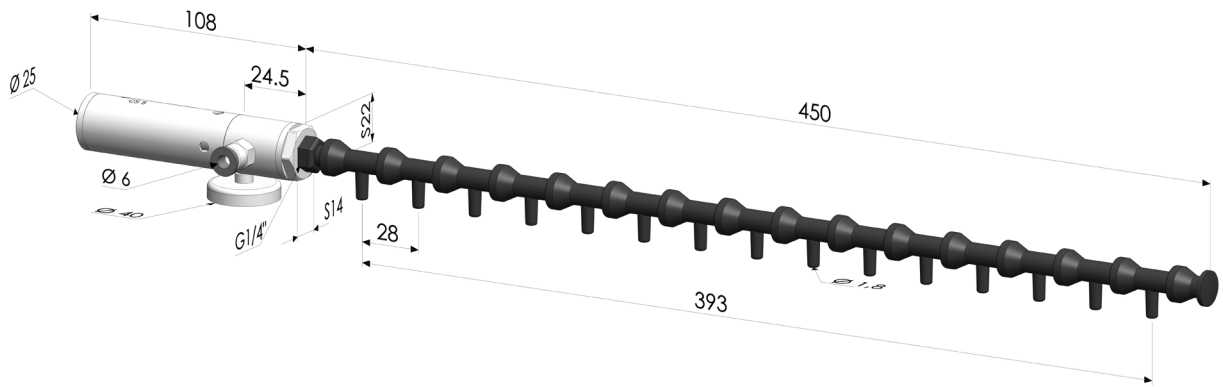
** La kilocalorie est une unité d'énergie, une kilocalorie (corresponds à 1000cal) représente la quantité d'énergie pour diminuer la température de 1°C dans 1000 litres d'eau.

DIMENSIONS

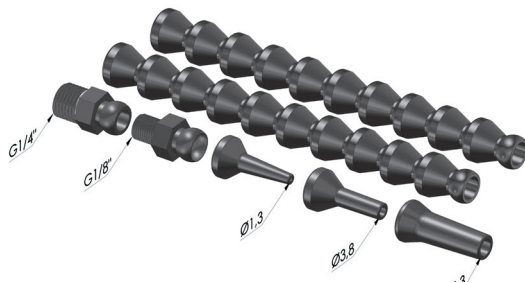


CS5-R

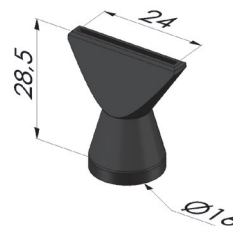
EN OPTION



CS 5 TD ■ POM



K0600 ■ POM



Q0600 ■ POM