

La gamme la plus complète pour les usages industriels les plus exigeants

- Longueur : jusqu'à 55 mètres
- Câbles : de 1 à 25 conducteurs de 1 mm² à 25 mm²
- Collecteur : jusqu'à 100A
- Degré de protection : IP65
- Température d'utilisation : -5°C/+50°C
- Vitesse maximale d'enroulement : 30 m/minute
- Tension d'isolation du collecteur : 2,5 kV
- Carter : ouvert en acier verni et aluminium
- Ressort d'enroulement : en acier haute qualité, longue tenue dans le temps

Les enrouleurs sont livrés avec :
- câble côté alimentation longueur 2,50 mètres
- chaussette d'ancrage adaptée au câble.

Les enrouleurs sont livrés avec câble.
Tous les modèles sont disponibles sans câble (**code ERSC...**), nous consulter.
L'installation du câble est sous la responsabilité du client.

Prévoir une protection électrique en amont de l'enrouleur tenant compte de la situation la plus défavorable (câble enroulé).

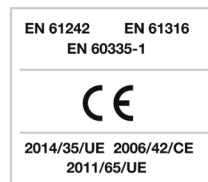
Le câble doit entrer au centre du guide-câble, sans angles aigus ni frottements.



Comment choisir le bon modèle ?

Compte tenu de la technicité de cette gamme, il est recommandé de se poser les 3 questions suivantes, puis de nous consulter pour définir le modèle adéquat et les options nécessaires :

- 1) **Quel enrouleur ?**
 - nombre de conducteurs / section / puissance ?
 - longueur ?
- 2) **Quel type de déroulement ?**
 - déroulement horizontal ?
 - déroulement vertical (fixé au plafond ou fixé au sol) ?
 - enrouleur mobile ou déroulement dans 2 directions ?
- 3) **Quel type de tirage ?**
 - tirage manuel (par un opérateur) ?
 - tirage mécanisé ?



Type de déroulement

- Les modèles S8H conviennent seulement pour le déroulement horizontal.
- Les modèles S8V conviennent pour le déroulement horizontal et pour le déroulement vertical.
- Pour un déroulement vertical, la bride fixe est obligatoire
- Si l'enrouleur est mobile ou en cas de déroulement dans 2 directions, le bras rotatif (**codes ERXS8-04 ou ERXS8-08**) est obligatoire. Dans ce cas, le cliquet d'arrêt est exclu.



Modèles « Clés en main »

Modèles sur fond jaune dans le tableau ci-dessous.
Ces modèles sont disponibles sur stock.
Dans un souci de simplicité, ils sont proposés **clés en main**, tout équipés :

- toujours avec guide-câble à rouleaux
- toujours avec cliquet (supprimable)

en plusieurs versions :

- avec Safety Return (si tirage manuel) ou sans Safety Return (si tirage mécanisé)
- avec bride fixe (obligatoire si déroulement vertical) ou avec bride pivotante.

Les brides sont livrées démontées.

Type de tirage

Le Safety Return, qui ralentit et sécurise l'enroulement, est fortement recommandé en cas de tirage manuel.
Il ne convient pas en cas de tirage mécanisé (portail, grue, pont roulant, ...)



Modèles à configurer

Pour les autres modèles, une fois l'enrouleur défini, il faut ajouter les options nécessaires :

- bride (fixe ou pivotante)
- guidage / cliquet
- Safety return
- guidage rotatif

en fonction :

- du type de déroulement
- du type de tirage.

Attention, toutes les options ne se montent pas sur tous les modèles : se référer au tableau ci-dessous.

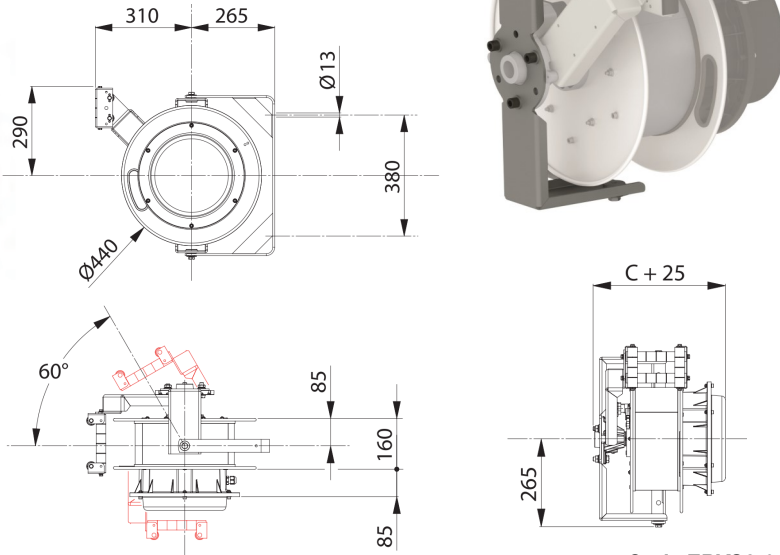


Equipements

- standards sur les modèles « Clés en main »
 - en option sur les autres modèles « à configurer »
- Selon tableau ci-dessous

Bride pivotante

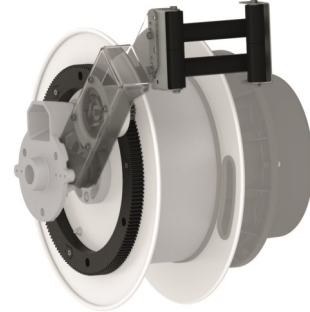
Usage horizontal
Fixation au mur



Code ERXS8-01

Safety Return

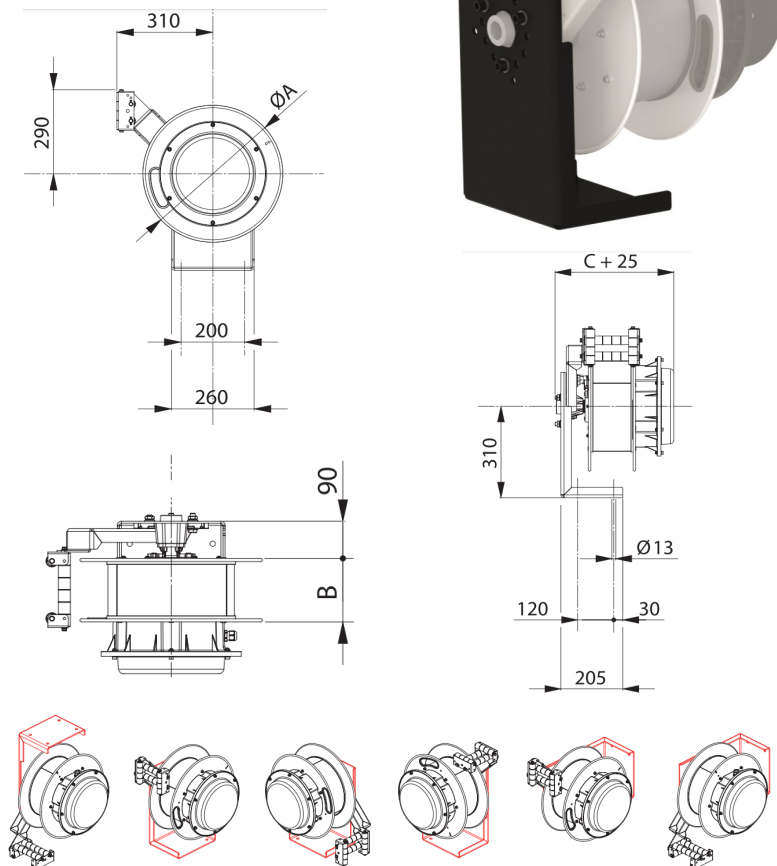
Ralentit et sécurise l'enroulement
Fortement recommandée si tirage manuel
Ne peut être installée qu'à la fabrication



Code ERXS8-02

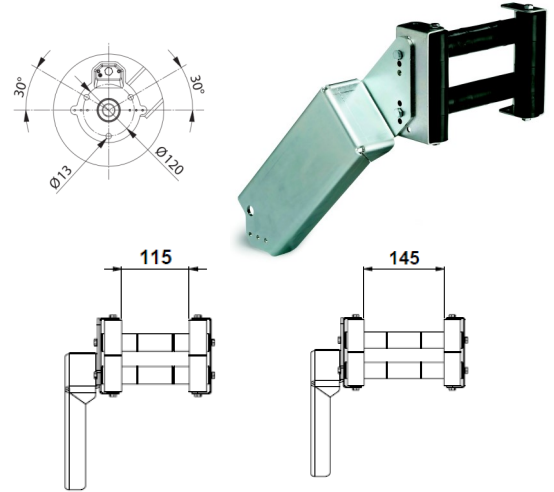
Bride fixe

Fixation au mur, au sol ou au plafond
Usage horizontal et vertical
Obligatoire si usage vertical



Code ERXS8-03

Guide-câble / Cliquet d'arrêt

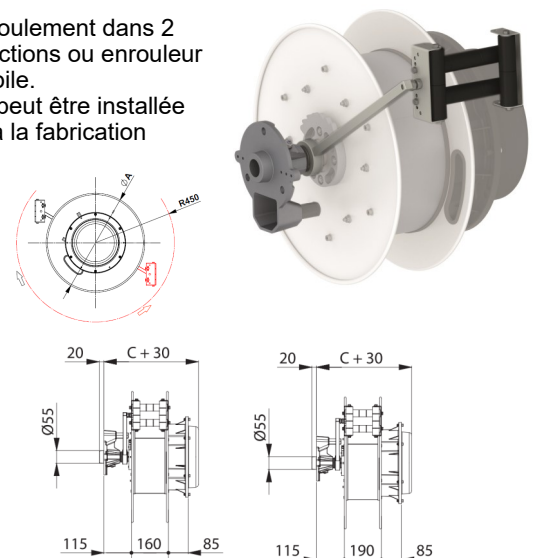


Code ERXS8-06

Code ERXS8-07

Bras rotatif

Déroutement dans 2 directions ou enrouleur mobile.
Ne peut être installée qu'à la fabrication



Code ERXS8-04

Code ERXS8-08

Gamme STEEL 800



F = Bide fixe
P = Bride pivotante

Modèles « Clés en main » En option Inclus NON

Nombre de conducteurs	Section (mm²)	Longueur totale	Type de câble	Modèle		Intensité collecteur (A)	kW (20°C)	kW (20°C)	Ø du câble (mm)	ERXS/01	ERXS/02	ERXS/03	ERXS/04	ERXS/06	ERXS/07	ERXS/08	Type	Dimensions (mm)	Code article											
				Usage horizontal seulement	Usage horizontal et vertical																									
1 x	16	32 m	H05VV-F	S8H01		60			8								1	ØA440xB160xC365	ER01160-32V-S8H01											
				S8H02-F																	1	ER01250-32V-S8H02-F								
				S8H02-FSR																		1	ER01250-32V-S8H02-FSR							
				S8H02-P																		1	ER01250-32V-S8H02-P							
				S8H02-PSR																		1	ER01250-32V-S8H02-PSR							
		42 m		S8H03														ER01250-42V-S8H03												
3 G	2.5	31 m	H05VV-F		S8V01	32	230V	2	230V	3.5	11,5							ØA440xB160xC365	ER03025-31V-S8V01											
					S8V02-F																		1	ER03025-31R-S8V02-F						
					S8V02-FSR																			1	ER03025-31R-S8V02-FSR					
					S8V02-P																			1	ER03025-31R-S8V02-P					
					S8V02-PSR																			1	ER03025-31R-S8V02-PSR					
			41 m	H07RN-F		S8H04														ER03025-41V-S8H04										
						S8H05														ER03025-41R-S8H05										
																				ER04025-31V-S8V03										
																				ER04025-31R-S8V04-F										
																				ER04025-31R-S8V04-FSR										
4 G	2.5	31 m	H05VV-F		S8V03	32	400V	7	10	10	12,5							ØA440xB160xC365	ER04025-31R-S8V04-P											
					S8V04-F																				1	ER04025-31R-S8V04-FSR				
					S8V04-FSR																							ER04025-31R-S8V04-P		
					S8V04-P																							ER04025-31R-S8V04-PSR		
					S8V04-PSR																								ER04025-41V-S8H06	
					41 m							H07RN-F		S8H06															ER04025-41R-S8H07	
														S8H07																ER04025-55V-S8H08
														S8H08																ER04025-55R-S8H09
														S8H09																
			55 m	H07RN-F		S8V05	60	400V	6	8,5	14	15	14							ØA440xB160xC365	ER04040-22V-S8V05									
						S8V06-F																						ER04040-22R-S8V06-F		
						S8V06-FSR																							ER04040-22R-S8V06-FSR	
						S8V06-P																							ER04040-22R-S8V06-P	
						S8V06-PSR																							ER04040-22R-S8V06-PSR	
			4	22 m	H05VV-F		S8V07	60	11	11	15	14	15							ØA440xB160xC410	ER04040-22V-S8V07									
														S8V08															ER04040-22R-S8V08	
														S8V09																ER04040-26V-S8V09
														S8V10																ER04040-26R-S8V10
														S8V11																ER04040-26V-S8V11
		26 m		H07RN-F		S8H10	32	400V	10	14	14	15	14							ØA440xB160xC410	ER04040-26V-S8V12									
						S8H11																						ER04040-26R-S8V11		
						S8H12																							ER04040-26R-S8V12	
						S8H13																							ER04040-31V-S8H10	
						S8H14																							ER04040-31R-S8H11	
		4	31 m	H05VV-F		S8V12	60	10	10	14	14	15							ØA440xB160xC410	ER04040-31R-S8H12										
													S8H15															ER04040-31R-S8H13		
													S8H16																ER04040-45V-S8H14	
													S8H17																ER04040-45R-S8H15	
																													ER04040-45V-S8H16	
			45 m	H07RN-F		S8V13	60	10	10	14	14	15	14							ØA550xB190xC440	ER04040-45R-S8H17									
						S8V14																							ER04060-17V-S8V13	
						S8V15																							ER04060-17R-S8V14	
						S8V16																							ER04060-17V-S8V15	
						S8V17																							ER04060-17R-S8V16	
		6	26 m	H05VV-F		S8V18	60	17	17	22	17	22							ØA550xB160xC410	ER04060-26V-S8V17										
													S8V19															ER04060-26R-S8V18		
													S8V20																ER04060-26V-S8V19	
													S8H18																ER04060-26R-S8V20	
													S8H19																ER04060-40V-S8H18	
	40 m		H07RN-F		S8H20	100	17	17	22	17	22	22							ØA550xB190xC440	ER04060-40R-S8H19										
					S8H21																							ER04060-40V-S8H20		
					S8V21																							ER04060-40R-S8H21		
					S8V22																							ER04100-16V-S8V21		
					S8V23																							ER04100-16R-S8V22		
	10	16 m	H05VV-F		S8V24	60	25	25	30	22	22							ØA550xB160xC410	ER04100-16V-S8V23											
												S8H22															ER04100-16R-S8V24			
												S8H23																ER04100-25V-S8H22		
												S8H24																ER04100-25R-S8H23		
												S8H25																ER04100-25V-S8H24		
		25 m	H07RN-F		S8H26	60	25	25	30	22	22	22							ØA550xB190xC440	ER04100-25R-S8H25										
					S8H27																							ER04100-25R-S8H26		
					S8H28																							ER04100-40V-S8H27		
					S8H29																							ER04100-40V-S8H28		
																												ER04100-40R-S8H29		
	16	30 m	IGUS		S8V25	100	35	35	40	24	21							ØA550xB160xC410	ER04160-16V-S8V25											
												S8V26															ER04160-16P-S8V26			
												S8H30																ER04160-30V-S8H30		
												S8H31																ER04160-30P-S8H31		

Gamme STEEL 800



F = Bide fixe
P = Bride pivotante

Modèles « Clés en main » En option Inclus NON

Nombre de conducteurs	Section (mm²)	Longueur totale	Type de câble	Modèle		Intensité collecteur (A)	kW (20°C)		Ø du câble (mm)	ERXS/01	ERXS/02	ERXS/03	ERXS/04	ERXS/06	ERXS/07	ERXS/08	Type	Dimensions (mm)	Code article																				
				Usage horizontal seulement	Usage horizontal et vertical		400V	400V																															
5 G	2,5	22 m	H05VV-F	S8V27	S8V27	32	7	10	12,5	■	■	■	■	■	■	■	1	ØA440xB160xC365	ER05025-22V-S8V27																				
				S8V28-F	S8V28-F														ER05025-22R-S8V28-F																				
			H07RN-F	S8V28-FSR	S8V28-FSR														ER05025-22R-S8V28-FSR																				
			S8V28-P	S8V28-P	ER05025-22R-S8V28-P																																		
		26 m	H05VV-F	S8V29	S8V29				6	8,5	2	1	1	1	1	1	1		1	1	1	1	1	ER05025-26V-S8V29															
				H07RN-F	S8V30																			S8V30	ER05025-26R-S8V30														
			H05VV-F	S8H32	S8H32																			1	1	1	1	1	1	1	1	1	1	1	1	1	ER05025-31V-S8H32		
				H07RN-F	S8H33-F																																S8H33-F	ER05025-31R-S8H33-F	
		31 m	H05VV-F	S8H33-FSR	S8H33-FSR				60	17	22	1	1	1	1	1	1		1	1	1	1	1	ER05025-31R-S8H33-FSR															
				H07RN-F	S8H33-FSR																			S8H33-FSR	ER05025-31R-S8H33-FSR														
			H05VV-F	S8H34	S8H34																			1	1	1	1	1	1	1	1	1	1	1	1	1	ER05025-55V-S8H34		
				H07RN-F	S8H35																																S8H35	ER05025-55R-S8H35	
	6	17 m	H05VV-F	S8V31	S8V31	100	17	22	17	■	■	■	■	■	■	■	■	1	ØA440xB160xC410	ER05060-17V-S8V31																			
				S8V32-F	S8V32-F															ER05060-17R-S8V32-F																			
				H07RN-F	S8V32-FSR															S8V32-FSR	ER05060-17R-S8V32-FSR																		
				S8V32-P	S8V32-P															ER05060-17R-S8V32-P																			
			H05VV-F	S8V33	S8V33				60	17	22	1	1	1	1	1	1	1		1	1	1	1	1	ER05060-17V-S8V33														
				H07RN-F	S8V34																				S8V34	ER05060-17R-S8V34													
				H05VV-F	S8V35																				S8V35	1	1	1	1	1	1	1	1	1	1	1	1	1	ER05060-26V-S8V35
					H07RN-F																				S8V36-F														S8V36-F
		26 m	H05VV-F	S8V36-FSR	S8V36-FSR	100	17	22	18,5	■	■	■	■	■	■	■	■	■	1	ØA550xB160xC410	ER05060-26R-S8V36-FSR																		
				H07RN-F	S8V37																S8V37	ER05060-26V-S8V37																	
				H05VV-F	S8V38-F																S8V38-F	1	1	1	1	1	1	1	1	1	1	1	1	1	1	ER05060-26R-S8V38-F			
					H07RN-F																S8V38-FSR															S8V38-FSR	ER05060-26R-S8V38-FSR		
			40 m	H05VV-F	S8V38-P				S8V38-P	60	17	22	18,5	■	■	■	■	■	■		■	■	■	1	ØA550xB190xC440	ER05060-26R-S8V38-P													
					H07RN-F				S8V38-PSR																	S8V38-PSR	ER05060-26R-S8V38-PSR												
				H05VV-F	S8H36				S8H36				1	1	1	1	1	1	1		1	1	1	1		1	1	1	ER05060-40V-S8H36										
					H07RN-F				S8H37																				S8H37	ER05060-40R-S8H37									
		16	15 m	IGUS	S8V39	S8V39	100	35	40	24	■	■	■	■	■	■	■	■	2	ØA550xB160xC410	ER05160-15P-S8V39																		
					S8V40	S8V40															ER05160-15P-S8V40																		
					S8H40	S8H40				1	1	1	1	1	1	1	1	1	1		1	1	1	1	1	ER05160-30P-S8H40													
						S8H41																				S8H41	ER05160-30P-S8H41												
8 x	1,5	22 m	H05VV-F	S8V41	S8V41	16	4,5A	11,5	■	■	■	■	■	■	■	■	1	ØA440xB160xC410	ER08015-22V-S8V41																				
				40 m	S8H42														S8H42	ER08015-40V-S8H42																			
				17 m	S8V42														S8V42	ER08025-17V-S8V42																			
					S8V43														S8V43	ER08025-26V-S8V43																			
	2,5	26 m	H05VV-F	S8H43	S8H43			32	7,5A	14	1	1	1	1	1	1	1	1	1	1	ER08025-40V-S8H43																		
				40 m	S8H44																S8H44	ER08025-55V-S8H44																	
		55 m	H05VV-F	S8V44	S8V44						16	4,5A	15,5	1	1	1	1	1	1	1	1	1	1	ER10015-17V-S8V44															
				17 m	S8V45																			S8V45	ER10015-26V-S8V45														
		12 x	1,5	26 m	H05VV-F						S8H45	S8H45	32	7,5A	17,5	■	■	■	■	■	■	■	■	1	ØA550xB160xC480	ER12015-17P-S8V45													
											55 m	S8H46														S8H46	ER12015-26P-S8V46												
17 m	S8V46					S8V46	ER12015-26P-S8V47																																
	S8V47					S8V47	ER12015-40P-S8H46																																
2,5	26 m		IGUS	S8H47	S8H47	16	4,5A	13	2	1	1	1			1	1	1	1	1	1	ER12015-55P-S8H47																		
				40 m	S8H48																S8H48	ER12025-17P-S8V48																	
	17 m		S8V48	S8V48	ER12025-26P-S8V49																																		
			40 m	S8V49	S8V49				ER12025-40P-S8H48																														
16 x	1	32 m	IGUS	S8H49	S8H49	16	3A	15	■	■	■	■	■	■	■	■	2	ØA550xB190xC510	ER16010-32P-S8H49																				
				18 m	S8V50														S8V50	ER16015-18P-S8V50																			
					26 m														S8V51	S8V51	ER16015-26P-S8V51																		
				40 m	S8H50														S8H50	ER16015-40P-S8H50																			
	18 m	S8V52	S8V52		ER16025-18P-S8V52																																		
	2,5	26 m	IGUS	S8H51	S8H51			32	7,5A	23,5	1	1	1	1	1	1	1	1	1	1	ER16025-26P-S8H51																		
				40 m	S8H52																S8H52	ER16025-40P-S8H52																	
		17 m	S8V53	S8V53	ER18015-17P-S8V53																																		
			S8V54	S8V54	ER18015-26P-S8V54																																		
		18 G	1,5	26 m	IGUS						S8H53	S8H53	16	4,5A	17,5	1	1	1	1	1	1	1	1	1	1	ER18015-40P-S8H53													
40 m						S8V55	S8V55				ER18025-17P-S8V55																												
2,5	26 m		IGUS	S8H54	S8H54	32	7,5A	23,5	1	1	1	1			1	1	1	1	1	ER18025-26P-S8H54																			
				40 m	S8H55															S8H55	ER18025-40P-S8H55																		
25 G	1,5	16 m	IGUS	S8V56	S8V56	16	4,5A	19,5	■	■	■	■	■	■	■	■	2	ØA550xB190xC610	ER25015-25P-S8H56																				
				25 m	S8H56														S8H56	ER25015-40P-S8H56																			
				40 m	S8H57														S8H57	ER25025-15P-S8V57																			
	2,5	15 m	IGUS	S8V57	S8V57			32	7,5A	24,5	2	1	1	1	1	1	1	1	1	1	ER25025-25P-S8H58																		
				25 m	S8H58																S8H58	ER25025-25P-S8H58																	