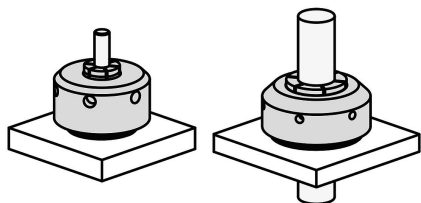


## Description de l'article/illustrations du produit

**Description****Matière :**

Écrou de serrage en aluminium.  
Pince de serrage en acier.

**Finition :**

Écrou de serrage anodisé dur.

**Nota :**

Le contour de la pièce à serrer est inséré dans la pince de serrage.

Le nombre de degrés gravé permet d'obtenir toujours le même couple de serrage, même sans clé dynamométrique, pour serrer la pièce en toute sécurité.

La course de serrage de la pince de serrage 03166-10-01910 est de 0,025 mm par rotation de 15° dans le sens radial. La course de serrage recommandée est de 0,07 mm. La course de serrage maximale autorisée est de 0,38 mm.

La course de serrage de la pince de serrage 03166-10-04950 est de 0,05 mm par rotation de 15° dans le sens radial. La course de serrage recommandée est de 0,1 mm. La course de serrage maximale autorisée est de 0,64 mm.

La collerette de positionnement permet un ajustement précis.

**Mode d'emploi :**

Le serrage de l'écrou de serrage s'effectue à l'aide d'une clé à ergot.

**Données techniques :**

Voir informations techniques.

**Contenu de la livraison :**

Forme A : Étau de bridage de formes composé d'un écrou de serrage et d'une pince de serrage.

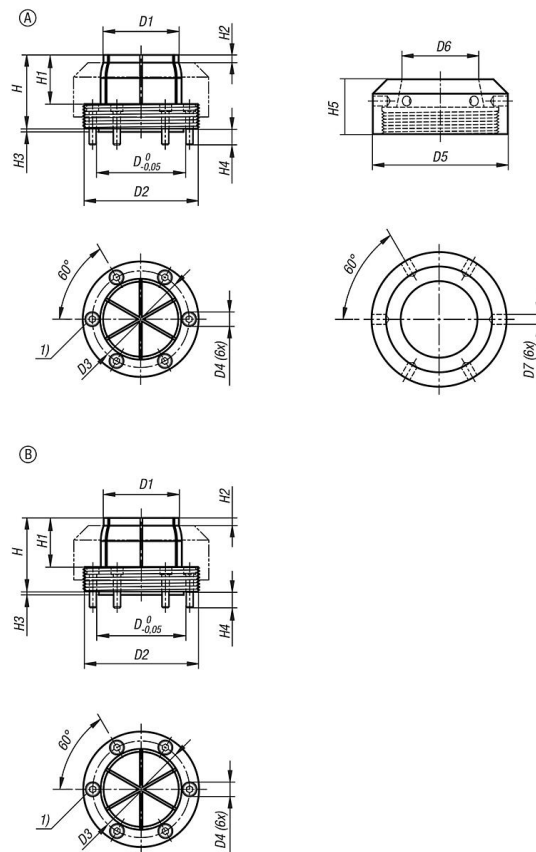
Forme B : Pince de serrage.

Vis à tête cylindrique incluses pour la fixation de la pince de serrage. (Métrique et pouces)

**Indication de dessin :**

1) Vis CHC

Dessins



Aperçu des articles

| Référence      | Désignation               | Forme | D    | D1   | D2   | D3   | D4    | D5   | D6   | D7  | H    | H1   | H2  | H3  | H4   | H5   | Couple de serrage max. Nm | Plage de serrage min. - max. | Force de serrage kN |
|----------------|---------------------------|-------|------|------|------|------|-------|------|------|-----|------|------|-----|-----|------|------|---------------------------|------------------------------|---------------------|
| 03166-10-01910 | Étau De Bridage De Formes | A     | 23,9 | 19,1 | 38,1 | 29   | M3x16 | 50,8 | 20,1 | 6,4 | 35,6 | 22,9 | 4,6 | 2,5 | 6,8  | 25,4 | 81,5                      | 2,5 - 15,9                   | 17,3                |
| 03166-10-04950 | Étau De Bridage De Formes | A     | 55,9 | 49,5 | 76,2 | 63,8 | M5x22 | 88,9 | 50,5 | 6,4 | 48,3 | 32,4 | 5,1 | 2,5 | 11,1 | 36,2 | 135,5                     | 5,1 - 45,7                   | 17,8                |
| 03166-10-01911 | Pince De Serrage          | B     | 23,9 | 19,1 | 38,1 | 29   | M3x16 | -    | -    | -   | 35,6 | 22,9 | 4,6 | 2,5 | 6,8  | -    | -                         | 2,5 - 15,9                   | -                   |
| 03166-10-04951 | Pince De Serrage          | B     | 55,9 | 49,5 | 76,2 | 63,8 | M5x22 | -    | -    | -   | 48,3 | 32,4 | 5,1 | 2,5 | 11,1 | -    | -                         | 5,1 - 45,7                   | -                   |