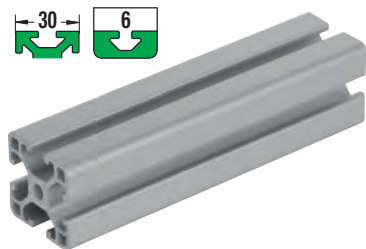


Profils aluminium 30x30 légers

Type I



Matière :

Aluminium EN AW-6063.T66 (AlMgSi0,5 F25).

Finition :

Vieilli artificiellement, anodisé incolore.

Exemple de commande :

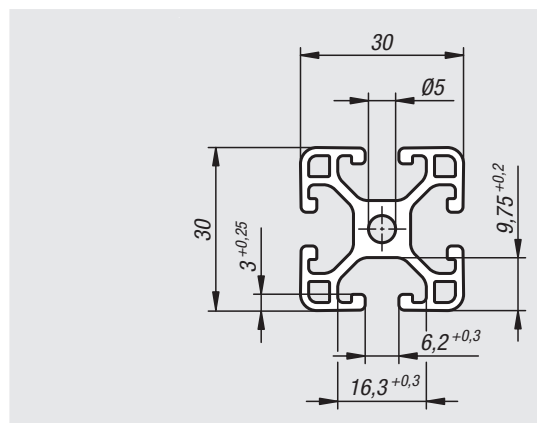
nIm 10025-063030X*

* Veuillez indiquer la longueur en mm entiers.

Longueur maximale pouvant être livrée : 6 000 mm.

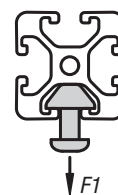
Nota :

Profilé aluminium, modèle léger, pour des constructions au poids optimisé.



Sur demande :

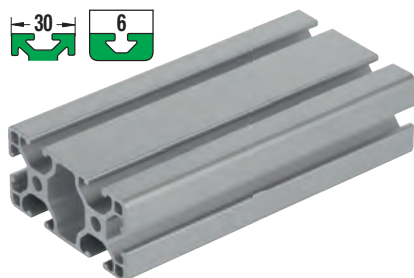
Coupe en onglet 15°, 30° ou 45°.



Référence	Largeur de la rainure	Profil	Ix cm ⁴	Iy cm ⁴	Wx cm ³	Wy cm ³	Surface du profilé cm ²	F1 max. kN	Poids env. kg/m
10025-063030X****	6	30x30	2,9	2,9	1,94	1,94	3,43	0,5	0,93

Profils aluminium 30x60 légers

Type I



Matière :

Aluminium EN AW-6063.T66 (AlMgSi0,5 F25).

Finition :

Vieilli artificiellement, anodisé incolore.

Exemple de commande :

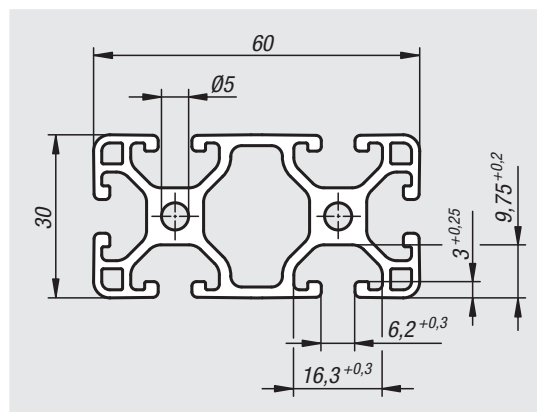
nIm 10025-063060X*

* Veuillez indiquer la longueur en mm entiers.

Longueur maximale pouvant être livrée : 6 000 mm.

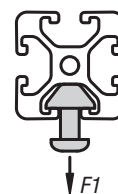
Nota :

Profilé aluminium, modèle léger, pour des constructions au poids optimisé.



Sur demande :

Coupe en onglet 15°, 30° ou 45°.



Référence	Largeur de la rainure	Profil	Ix cm ⁴	Iy cm ⁴	Wx cm ³	Wy cm ³	Surface du profilé cm ²	F1 max. kN	Poids env. kg/m
10025-063060X****	6	30x60	5,54	21,22	3,69	7,07	6,13	0,5	1,65

Profils aluminium 60x60 légers

Type I



Matière :

Aluminium EN AW-6063.T66 (AlMgSi0,5 F25).

Finition :

Vieilli artificiellement, anodisé incolore.

Exemple de commande :

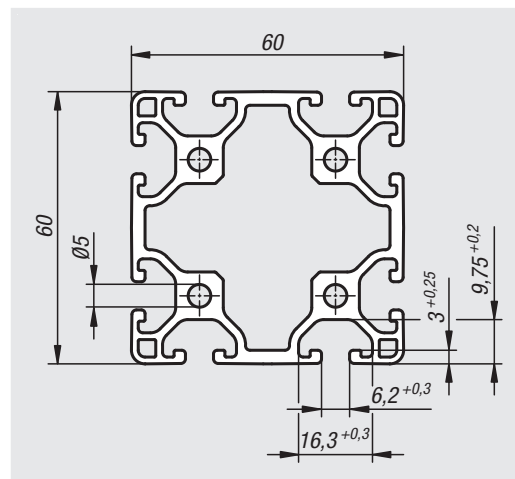
nIm 10025-066060X*

* Veuillez indiquer la longueur en mm entiers.

Longueur maximale pouvant être livrée :
6 000 mm.

Nota :

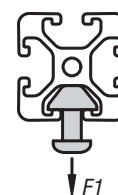
Profilé aluminium, modèle léger, pour des



constructions au poids optimisé.

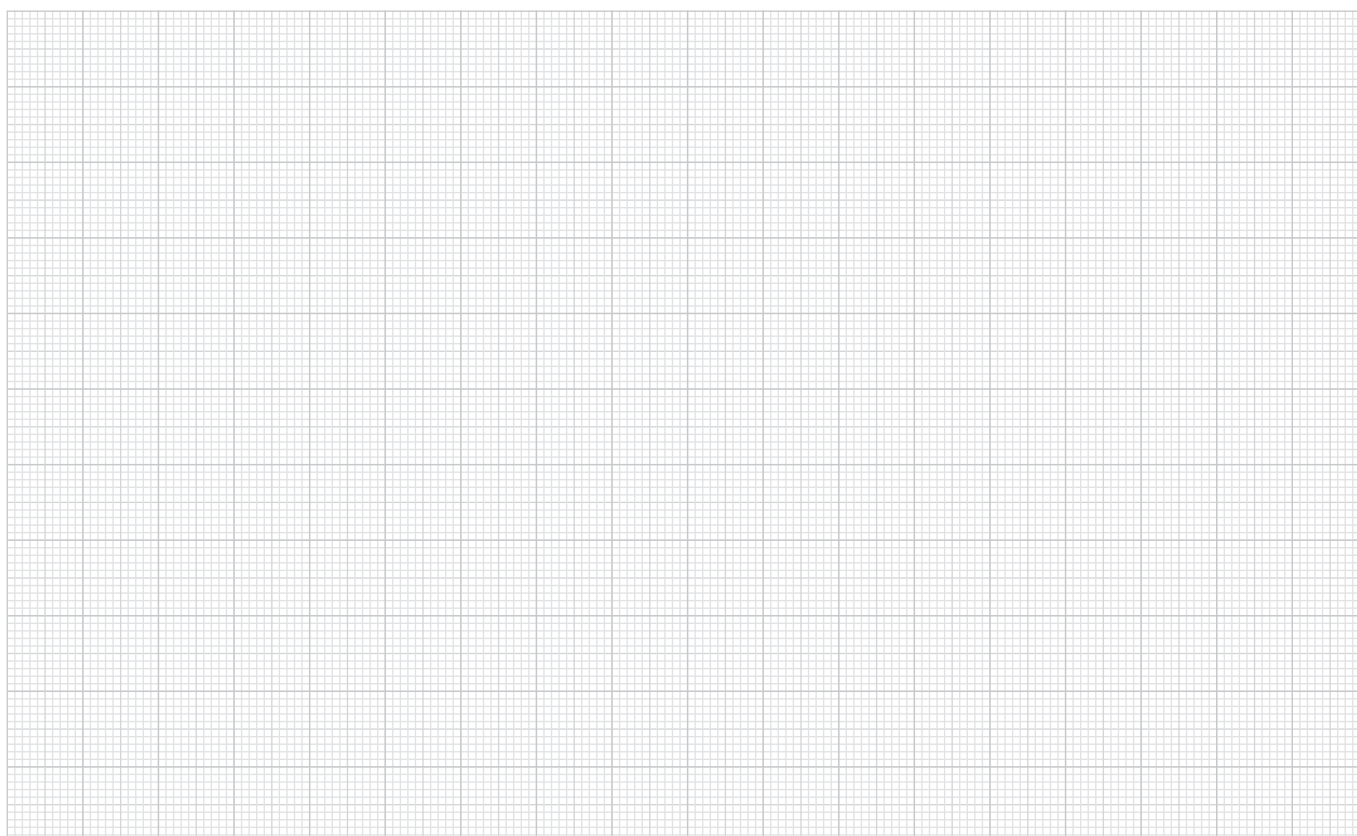
Sur demande :

Coupe en onglet 15°, 30° ou 45°.



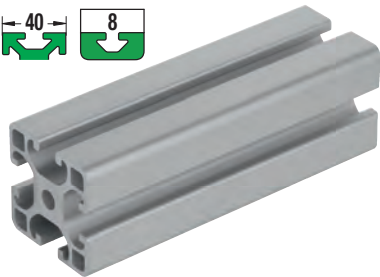
Référence	Largeur de la rainure	Profil	Ix cm ⁴	Iy cm ⁴	Wx cm ³	Wy cm ³	Surface du profilé cm ²	F1 max. kN	Poids env. kg/m
10025-066060X****	6	60x60	39,47	39,47	13,16	13,16	10,01	0,5	2,70

Notes :



Profilés aluminium 40x40 légers

Type I



Matière :

Aluminium EN AW-6063.T66 (AlMgSi0,5 F25).

Finition :

Vieilli artificiellement, anodisé incolore.

Exemple de commande :

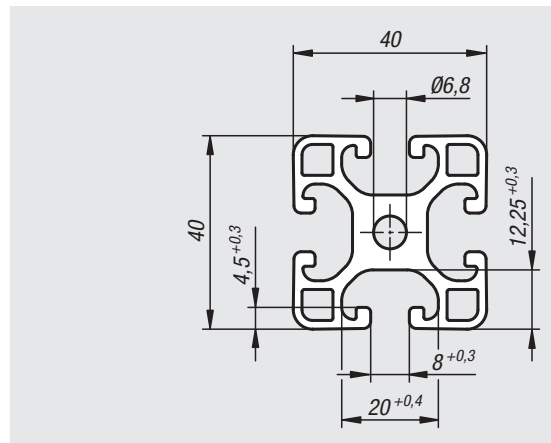
nIm 10045-084040X*

* Veuillez indiquer la longueur en mm entiers.

Longueur maximale pouvant être livrée : 6 000 mm.

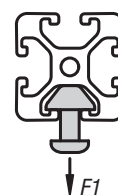
Nota :

Profilé aluminium, modèle léger, pour des constructions au poids optimisé.



Sur demande :

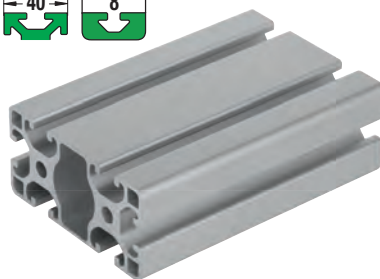
Coupe en onglet 15°, 30° ou 45°.



Référence	Largeur de la rainure	Profil	Ix cm ⁴	Iy cm ⁴	Wx cm ³	Wy cm ³	Surface du profilé cm ²	F1 max. kN	Poids env. kg/m
10045-084040X****	8	40x40	9,1	9,1	4,55	4,55	6,47	2,5	1,75

Profilés aluminium 40x80 légers

Type I



Matière :

Aluminium EN AW-6063.T66 (AlMgSi0,5 F25).

Finition :

Vieilli artificiellement, anodisé incolore.

Exemple de commande :

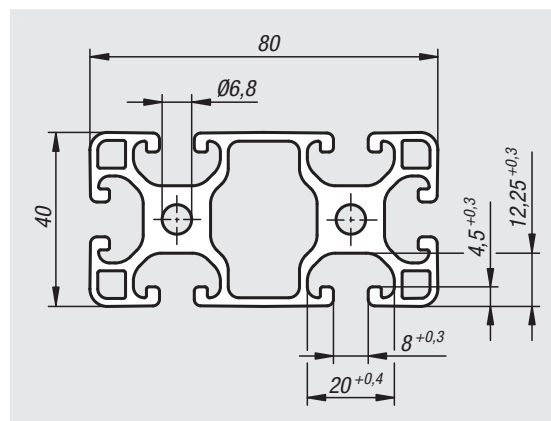
nIm 10045-084080X*

* Veuillez indiquer la longueur en mm entiers.

Longueur maximale pouvant être livrée : 6 000 mm.

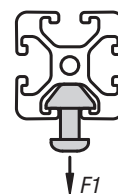
Nota :

Profilé aluminium, modèle léger, pour des constructions au poids optimisé.



Sur demande :

Coupe en onglet 15°, 30° ou 45°.



Référence	Largeur de la rainure	Profil	Ix cm ⁴	Iy cm ⁴	Wx cm ³	Wy cm ³	Surface du profilé cm ²	F1 max. kN	Poids env. kg/m
10045-084080X****	8	40x80	16,77	70,2	8,45	17,56	11,3	2,5	3,08

Profils aluminium 80x80 légers

Type I



Matière :

Aluminium EN AW-6063.T66 (AlMgSi0,5 F25).

Finition :

Vieilli artificiellement, anodisé incolore.

Exemple de commande :

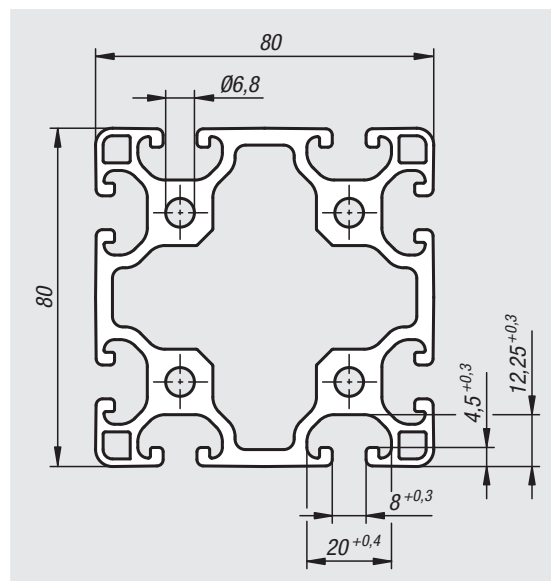
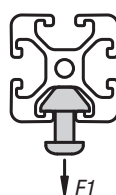
nIm 10045-088080X*

* Veuillez indiquer la longueur en mm entiers.

Longueur maximale pouvant être livrée : 6 000 mm.

Nota :

Profilé aluminium, modèle léger, pour des constructions au poids optimisé.

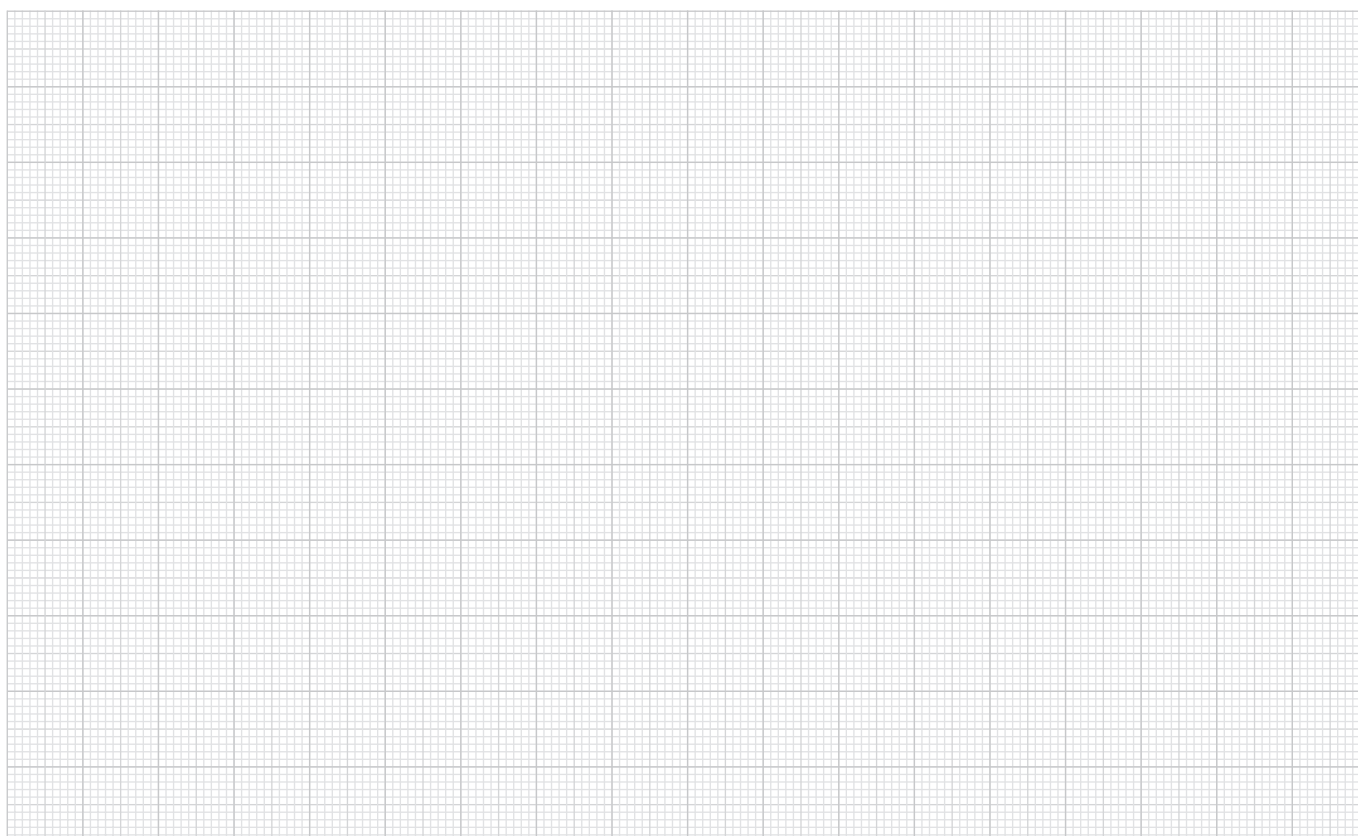


Sur demande :

Coupe en onglet 15°, 30° ou 45°.

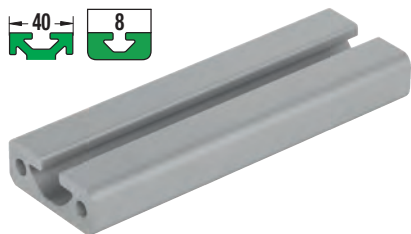
Référence	Largeur de la rainure	Profil	Ix cm ⁴	Iy cm ⁴	Wx cm ³	Wy cm ³	Surface du profilé cm ²	F1 max. kN	Poids env. kg/m
10045-088080X****	8	80x80	130,1	130,1	33,2	33,2	19,3	2,5	2,17

Notes :



Profils aluminium 16x40

Type I



Matière :

Aluminium EN AW-6063.T66 (AlMgSi0,5 F25).

Finition :

Vieilli artificiellement, anodisé incolore.

Exemple de commande :

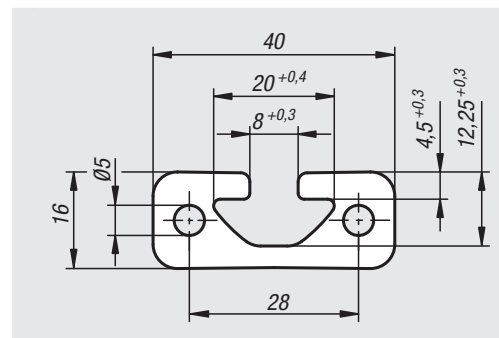
nIm 10048-081640X*

* Veuillez indiquer la longueur en mm entiers.

Longueur maximale pouvant être livrée : 6 000 mm.

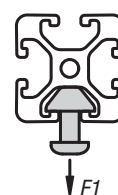
Nota :

Profilé aluminium pour constructions standard.



Sur demande :

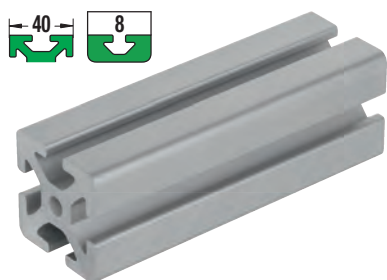
Coupe en onglet 15°, 30° ou 45°.



Référence	Largeur de la rainure	Profil	Ix cm ⁴	Iy cm ⁴	Wx cm ³	Wy cm ³	Surface du profilé cm ²	F1 max. kN	Poids env. kg/m
10048-081640X****	8	16x40	1,06	6,75	1,25	3,37	4,15	5	1,12

Profils aluminium 40x40

Type I



Matière :

Aluminium EN AW-6063.T66 (AlMgSi0,5 F25).

Finition :

Vieilli artificiellement, anodisé incolore.

Exemple de commande :

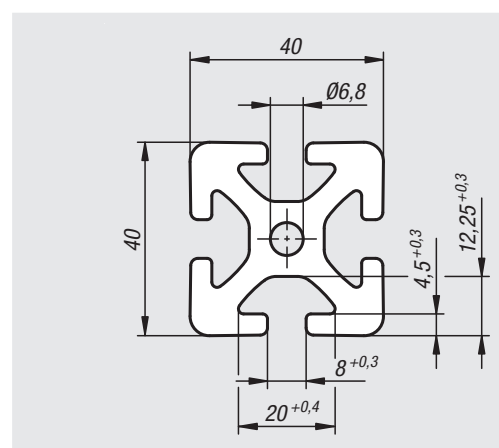
nIm 10048-084040X*

* Veuillez indiquer la longueur en mm entiers.

Longueur maximale pouvant être livrée : 6 000 mm.

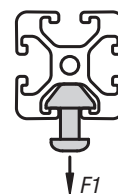
Nota :

Profilé aluminium pour constructions standard.



Sur demande :

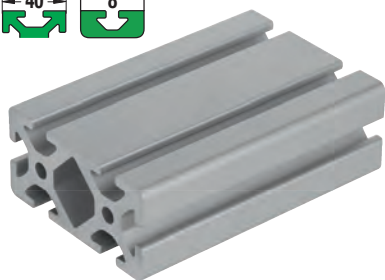
Coupe en onglet 15°, 30° ou 45°.



Référence	Largeur de la rainure	Profil	Ix cm ⁴	Iy cm ⁴	Wx cm ³	Wy cm ³	Surface du profilé cm ²	F1 max. kN	Poids env. kg/m
10048-084040X****	8	40x40	13,85	13,85	6,95	6,95	9,05	2,5	2,45

Profils aluminium 40x80

Type I



Matière :

Aluminium EN AW-6063.T66 (AlMgSi0,5 F25).

Finition :

Vieilli artificiellement, anodisé incolore.

Exemple de commande :

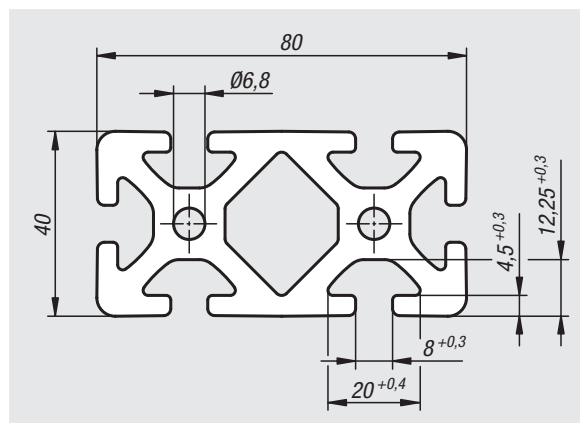
nIm 10048-084080X*

* Veuillez indiquer la longueur en mm entiers.

Longueur maximale pouvant être livrée : 6 000 mm.

Nota :

Profilé aluminium pour constructions standard.



Sur demande :

Coupe en onglet 15°, 30° ou 45°.



Référence	Largeur de la rainure	Profil	Ix cm ⁴	Iy cm ⁴	Wx cm ³	Wy cm ³	Surface du profilé cm ²	F1 max. kN	Poids env. kg/m
10048-084080X****	8	40x80	26,7	101,02	13,39	25,15	16,52	5	4,51

Profils aluminium 80x80

Type I



Matière :

Aluminium EN AW-6063.T66 (AlMgSi0,5 F25).

Finition :

Vieilli artificiellement, anodisé incolore.

Exemple de commande :

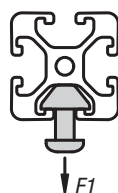
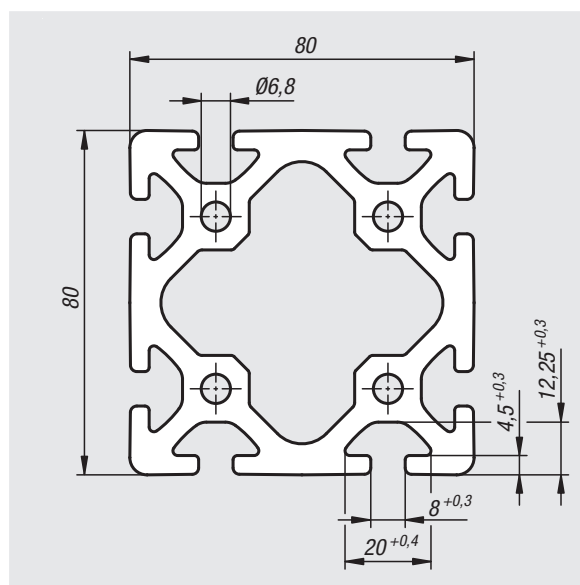
nIm 10048-088080X*

* Veuillez indiquer la longueur en mm entiers.

Longueur maximale pouvant être livrée : 6 000 mm.

Nota :

Profilé aluminium pour constructions standard.



Sur demande :

Coupe en onglet 15°, 30° ou 45°.

Référence	Largeur de la rainure	Profil	Ix cm ⁴	Iy cm ⁴	Wx cm ³	Wy cm ³	Surface du profilé cm ²	F1 max. kN	Poids env. kg/m
10048-088080X****	8	80x80	187,8	187,8	46,93	46,93	26,65	5	7,20

Profilés aluminium D50

type I, tube



Matière :

Aluminium EN AW-6063.T66 (AlMgSi0,5 F25).

Finition :

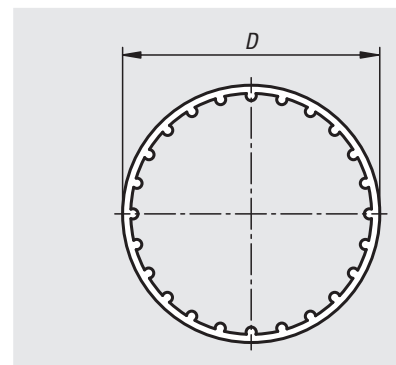
Vieilli artificiellement, anodisé incolore.

Exemple de commande :

nIm 10050-50X1000

Nota :

Profilé aluminium des constructions standard.
Le tube rond, également appelé tube profilé,
combiné avec les brides de palier (10400)
forme un rouleau pour convoyeur.



Référence	Profil	D	L	Ix cm ⁴	Iy cm ⁴	Wx cm ³	Wy cm ³	Poids env. kg/m
10050-50X1000	50	50	1000	8,16	8,16	3,26	3,26	0,760

Profilés aluminium 40 x 40

pour rails à rouleaux type I



Matière :

Aluminium EN AW-6063.T66 (AlMgSi0,5 F25).

Finition :

Vieilli artificiellement, anodisé incolore.

Exemple de commande :

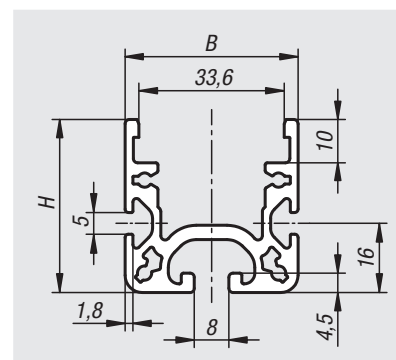
nIm 10051-084040X*

* Veuillez indiquer la longueur en mm entiers.

Longueur maximale pouvant être livrée : 6 000 mm.

Nota :

Le profilé aluminium est conçu pour les éléments roulants. Il est ainsi possible de réaliser des rails et des convoyeurs à rouleaux. Les différents inserts permettent un assemblage modulaire et flexible.



Référence	Largeur de la rainure	Profil	B	H	Ix cm ⁴	Iy cm ⁴	Wx cm ³	Wy cm ³	Surface du profilé cm ²	Poids env. kg/m
10051-084040X****	8	40x40	40	40	5,8	10,38	2,3	5,19	4,97	1,34

Profilés aluminium 30x30

Type B



Matière :

Aluminium EN AW-6063.T66 (AlMgSi0,5 F25).

Finition :

Vieilli artificiellement, anodisé incolore.

Exemple de commande :

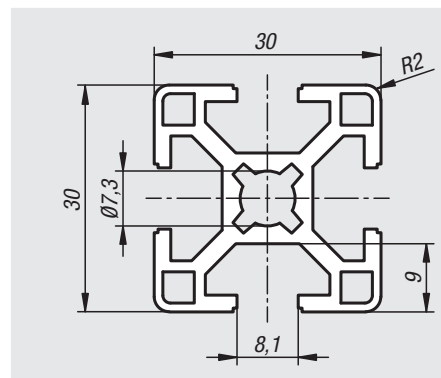
nIm 10140-083030X*

* Veuillez indiquer la longueur en mm entiers.

Longueur maximale pouvant être livrée : 6 000 mm.

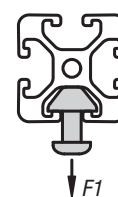
Nota :

Profilé aluminium pour constructions standard.



Sur demande :

Coupe en onglet 15°, 30° ou 45°.



Référence	Largeur de la rainure	Profil	Ix cm ⁴	Iy cm ⁴	Wx cm ³	Wy cm ³	Surface du profilé cm ²	F1 max. kN	Poids env. kg/m
10140-083030X****	8	30x30	2,77	2,77	1,85	1,85	3,14	6	0,85

Profilés aluminium 30x60

Type B



Matière :

Aluminium EN AW-6063.T66 (AlMgSi0,5 F25).

Finition :

Vieilli artificiellement, anodisé incolore.

Exemple de commande :

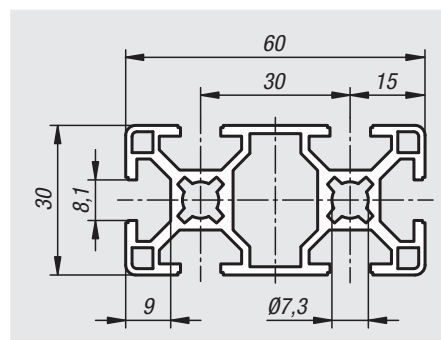
nIm 10140-083060X*

* Veuillez indiquer la longueur en mm entiers.

Longueur maximale pouvant être livrée : 6 000 mm.

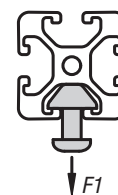
Nota :

Profilé aluminium pour constructions standard.



Sur demande :

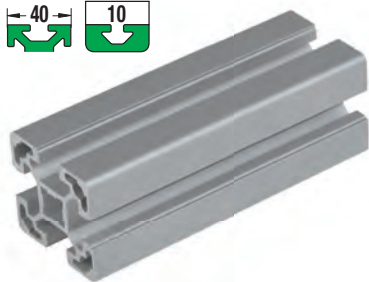
Coupe en onglet 15°, 30° ou 45°.



Référence	Largeur de la rainure	Profil	Ix cm ⁴	Iy cm ⁴	Wx cm ³	Wy cm ³	Surface du profilé cm ²	F1 max. kN	Poids env. kg/m
10140-083060X****	8	30x60	19,66	5,09	6,55	3,39	5,53	6	1,49

Profilés aluminium 40x40 légers

Type B



Matière :

Aluminium EN AW-6063.T66 (AlMgSi0,5 F25).

Finition :

Vieilli artificiellement, anodisé incolore.

Exemple de commande :

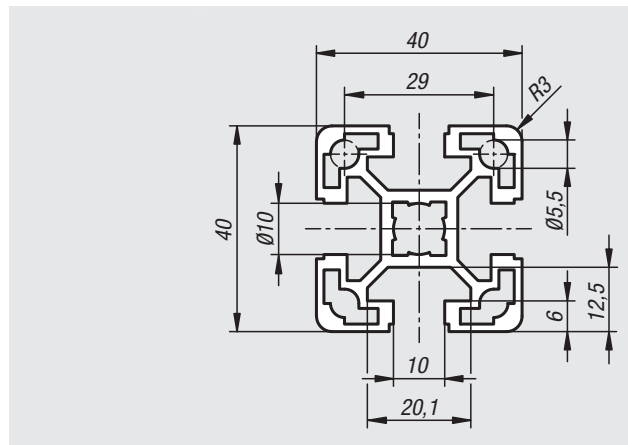
nIm 10142-104040X*

* Veuillez indiquer la longueur en mm entiers.

Longueur maximale pouvant être livrée : 6 000 mm.

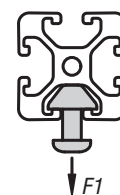
Nota :

Profilé aluminium, modèle léger, pour des constructions au poids optimisé.



Sur demande :

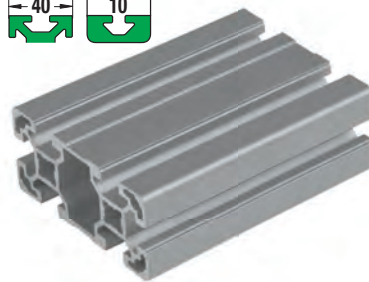
Coupe en onglet 15°, 30° ou 45°.



Référence	Largeur de la rainure	Profil	Ix cm ⁴	Iy cm ⁴	Wx cm ³	Wy cm ³	Surface du profilé cm ²	F1 max. kN	Poids env. kg/m
10142-104040X****	10	40x40	9,06	9,06	4,53	4,53	5,61	7	1,51

Profilés aluminium 40x80 légers

Type B



Matière :

Aluminium EN AW-6063.T66 (AlMgSi0,5 F25).

Finition :

Vieilli artificiellement, anodisé incolore.

Exemple de commande :

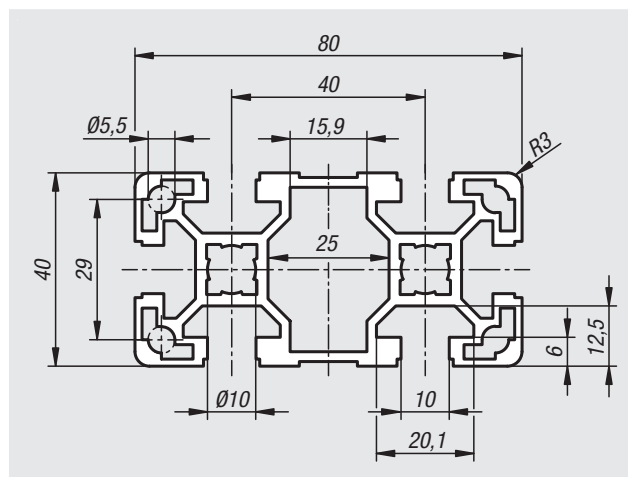
nIm 10142-104080X*

* Veuillez indiquer la longueur en mm entiers.

Longueur maximale pouvant être livrée : 6 000 mm.

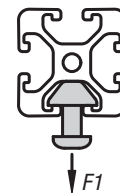
Nota :

Profilé aluminium, modèle léger, pour des constructions au poids optimisé.



Sur demande :

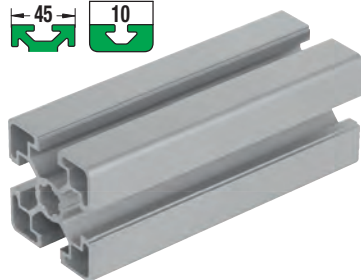
Coupe en onglet 15°, 30° ou 45°.



Référence	Largeur de la rainure	Profil	Ix cm ⁴	Iy cm ⁴	Wx cm ³	Wy cm ³	Surface du profilé cm ²	F1 max. kN	Poids env. kg/m
10142-104080X****	10	40x80	63,24	17,23	15,81	8,61	9,86	7	2,67

Profils aluminium 45x45 légers

Type B



Matière :

Aluminium EN AW-6063.T66 (AlMgSi0,5 F25).

Finition :

Vieilli artificiellement, anodisé incolore.

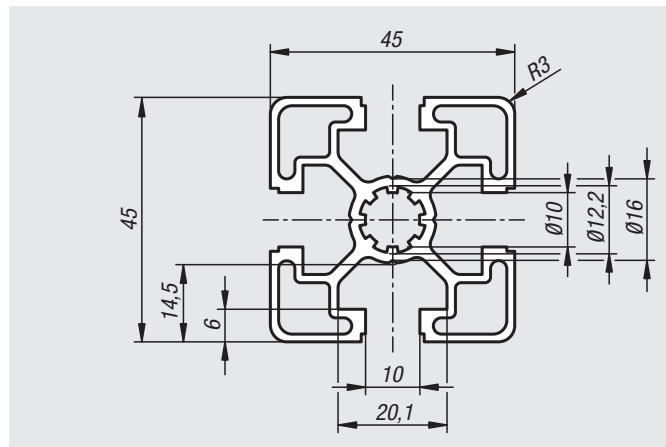
Exemple de commande :

nIm 10157-104545X*

* Veuillez indiquer la longueur en mm entiers. Longueur maximale pouvant être livrée : 6 000 mm.

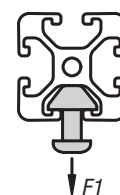
Nota :

Profilé aluminium, modèle léger, pour des constructions au poids optimisé.



Sur demande :

Coupe en onglet 15°, 30° ou 45°.



Référence	Largeur de la rainure	Profil	Ix cm ⁴	Iy cm ⁴	Wx cm ³	Wy cm ³	Surface du profilé cm ²	F1 max. kN	Poids env. kg/m
10157-104545X****	10	45x45	11	11	4,89	4,89	5,73	7	1,55

Profils aluminium 45x90 légers

Type B



Matière :

Aluminium EN AW-6063.T66 (AlMgSi0,5 F25).

Finition :

Vieilli artificiellement, anodisé incolore.

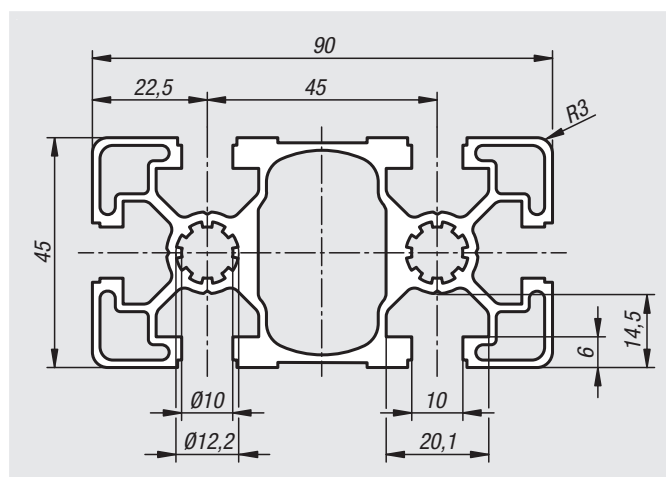
Exemple de commande :

nIm 10157-104590X*

* Veuillez indiquer la longueur en mm entiers. Longueur maximale pouvant être livrée : 6 000 mm.

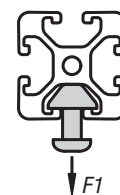
Nota :

Profilé aluminium, modèle léger, pour des constructions au poids optimisé.



Sur demande :

Coupe en onglet 15°, 30° ou 45°.



Référence	Largeur de la rainure	Profil	Ix cm ⁴	Iy cm ⁴	Wx cm ³	Wy cm ³	Surface du profilé cm ²	F1 max. kN	Poids env. kg/m
10157-104590X****	10	45x90	81,82	23,53	18,18	1,46	11,29	7	3,05

Profils aluminium 90x90 légers

Type B



Matière :

Aluminium EN AW-6063.T66 (AlMgSi0,5 F25).

Finition :

Vieilli artificiellement, anodisé incolore.

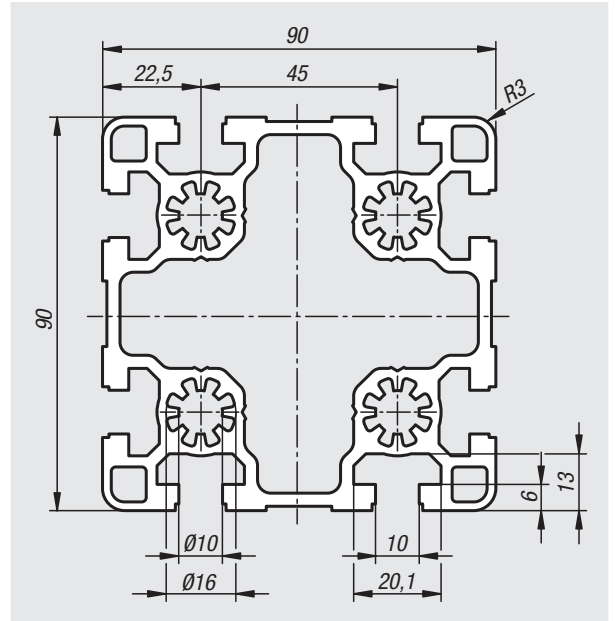
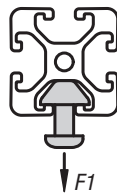
Exemple de commande :

nIm 10157-109090X*

* Veuillez indiquer la longueur en mm entiers. Longueur maximale pouvant être livrée : 6 000 mm.

Nota :

Profilé aluminium, modèle léger, pour des constructions au poids optimisé.

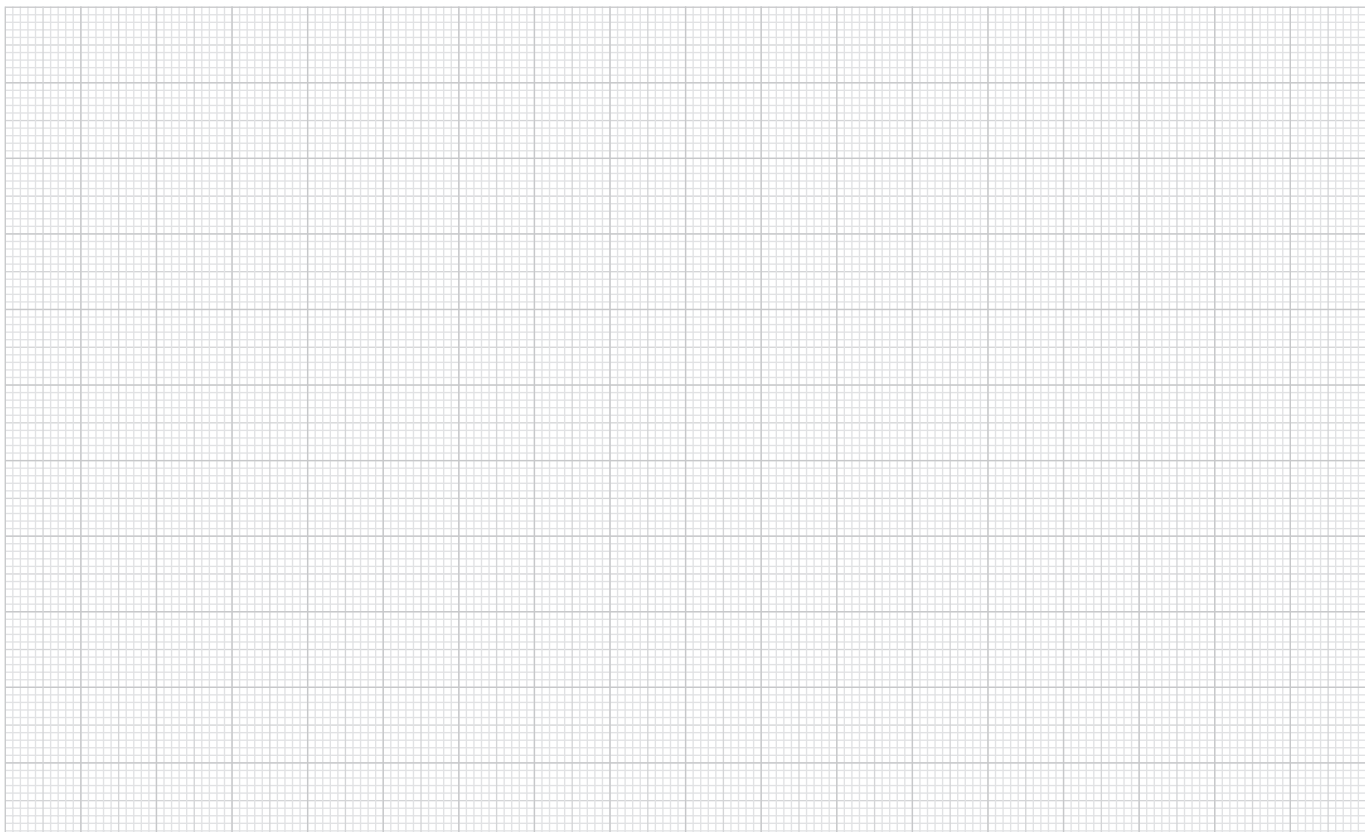


Sur demande :

Coupe en onglet 15°, 30° ou 45°.

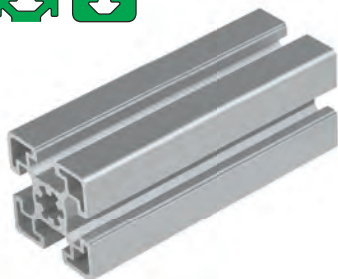
Référence	Largeur de la rainure	Profil	Ix cm ⁴	Iy cm ⁴	Wx cm ³	Wy cm ³	Surface du profilé cm ²	F1 max. kN	Poids env. kg/m
10157-109090X****	10	90x90	210,5	210,5	46,78	46,78	23,46	12	6,34

Notes :



Profils aluminium 45x45

Type B

**Matière :**

Aluminium EN AW-6063.T66 (AlMgSi0,5 F25).

Finition :

Vieilli artificiellement, anodisé incolore.

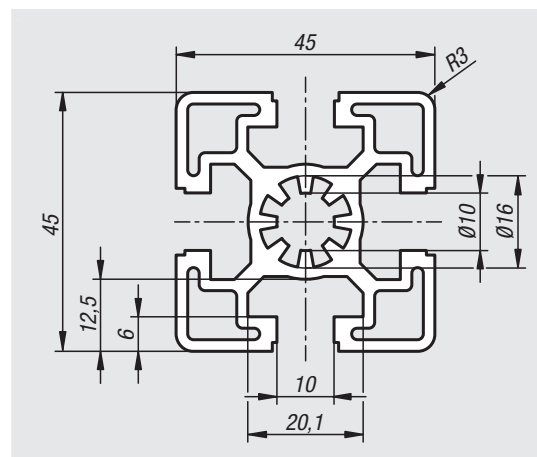
Exemple de commande :

nlm 10160-104545X*

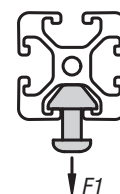
* Veuillez indiquer la longueur en mm entiers. Longueur maximale pouvant être livrée : 6 000 mm.

Nota :

Profilé aluminium pour constructions standard.

**Sur demande :**

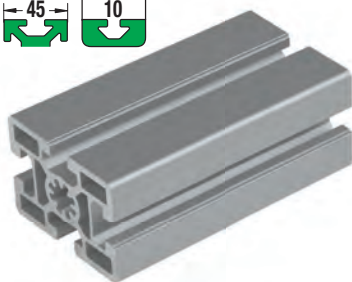
Coupe en onglet 15°, 30° ou 45°.



Référence	Largeur de la rainure	Profil	Ix cm ⁴	Iy cm ⁴	Wx cm ³	Wy cm ³	Surface du profilé cm ²	F1 max. kN	Poids env. kg/m
10160-104545X****	10	45x45	13,94	13,94	6,91	6,91	7,5	12	2,03

Profils aluminium 45x60

Type B

**Matière :**

Aluminium EN AW-6063.T66 (AlMgSi0,5 F25).

Finition :

Vieilli artificiellement, anodisé incolore.

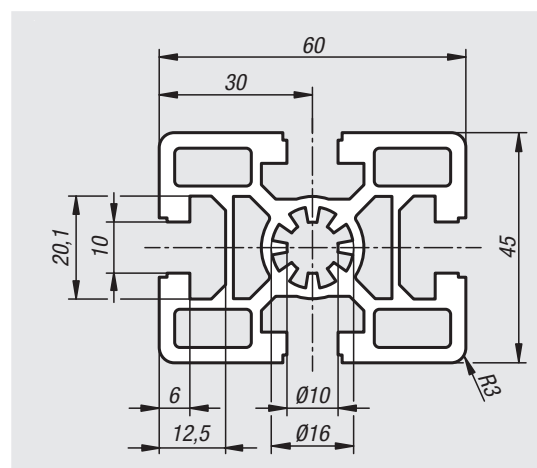
Exemple de commande :

nlm 10160-104560X*

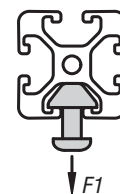
* Veuillez indiquer la longueur en mm entiers. Longueur maximale pouvant être livrée : 6 000 mm.

Nota :

Profilé aluminium pour constructions standard.

**Sur demande :**

Coupe en onglet 15°, 30° ou 45°.



Référence	Largeur de la rainure	Profil	Ix cm ⁴	Iy cm ⁴	Wx cm ³	Wy cm ³	Surface du profilé cm ²	F1 max. kN	Poids env. kg/m
10160-104560X****	10	45x60	37,55	22,66	12,52	10,07	11,14	12	3,01

Profils aluminium 45x90

Type B



Matière :

Aluminium EN AW-6063.T66 (AlMgSi0,5 F25).

Finition :

Vieilli artificiellement, anodisé incolore.

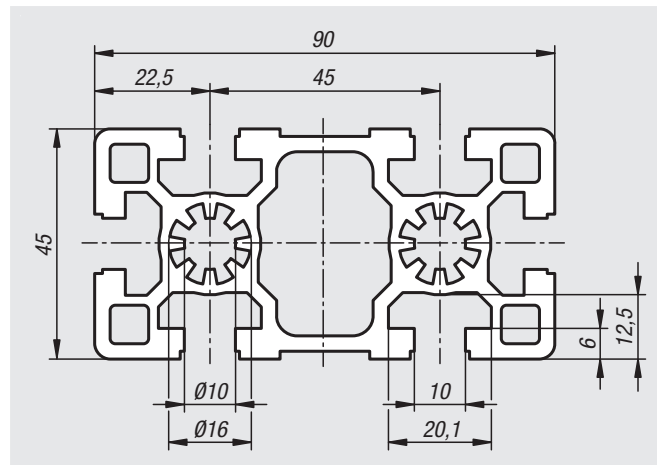
Exemple de commande :

nIm 10160-104590X*

* Veuillez indiquer la longueur en mm entiers. Longueur maximale pouvant être livrée : 6 000 mm.

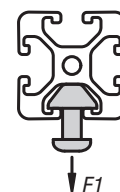
Nota :

Profilé aluminium pour constructions standard.



Sur demande :

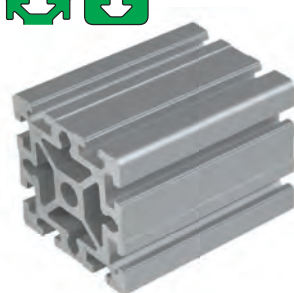
Coupe en onglet 15°, 30° ou 45°.



Référence	Largeur de la rainure	Profil	Ix cm ⁴	Iy cm ⁴	Wx cm ³	Wy cm ³	Surface du profilé cm ²	F1 max. kN	Poids env. kg/m
10160-104590X****	10	45x90	124,05	32,25	27,57	14,33	15,24	12	4,12

Profils aluminium 90x90

Type B



Matière :

Aluminium EN AW-6063.T66 (AlMgSi0,5 F25).

Finition :

Vieilli artificiellement, anodisé incolore.

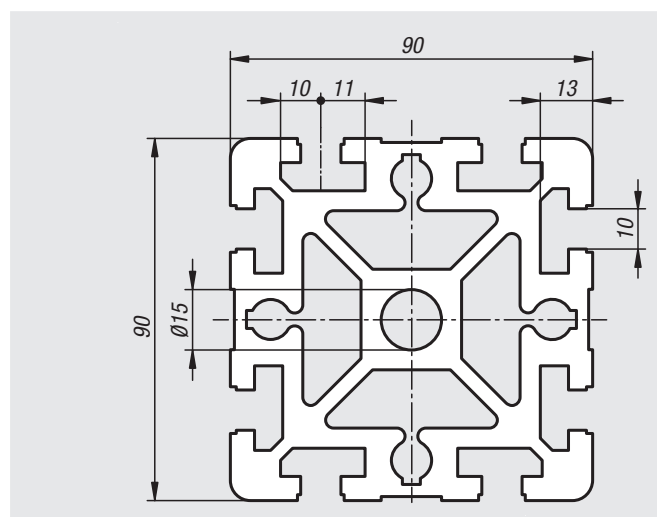
Exemple de commande :

nIm 10160-109090X*

* Veuillez indiquer la longueur en mm entiers. Longueur maximale pouvant être livrée : 6 000 mm.

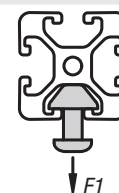
Nota :

Profilé aluminium pour constructions standard.



Sur demande :

Coupe en onglet 15°, 30° ou 45°.



Référence	Largeur de la rainure	Profil	Ix cm ⁴	Iy cm ⁴	Wx cm ³	Wy cm ³	Surface du profilé cm ²	F1 max. kN	Poids env. kg/m
10160-109090X****	10	90x90	301,96	301,96	67,07	67,07	38,93	18	10,51

Profilés aluminium 40 x 40

pour rails à rouleaux type B



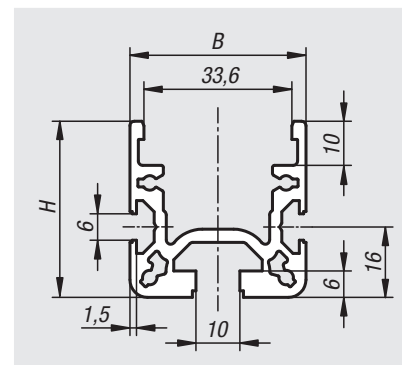
Matière :
Aluminium EN AW-6063.T66 (AlMgSi0,5 F25).

Finition :
Vieilli artificiellement, anodisé incolore.

Exemple de commande :
nlm 10161-104040X*
* Veuillez indiquer la longueur en mm entiers.
Longueur maximale pouvant être livrée : 6 000 mm.

Nota :
Le profilé aluminium est conçu pour les éléments roulants. Il est ainsi possible de réaliser des rails et des convoyeurs à rouleaux. Les différents inserts permettent un assemblage modulaire et flexible.

Référence	Largeur de la rainure	Profil	B	H	Ix cm ⁴	Iy cm ⁴	Wx cm ³	Wy cm ³	Surface du profilé cm ²	Poids env. kg/m
10161-104040X****	10	40x40	40	40	5,89	10,31	2,31	5,16	5,05	1,36



Notes :

