

Gage Max FaroArm®

Une nouveau standard plus performant au meilleur prix

Le tout nouveau FARO® Gage Max est notre machine de mesure tridimensionnelle (MMT) la plus abordable. Il s'agit également du FaroArm le plus précis jamais produit, permettant des mesures fiables dans une large gamme d'utilisations industrielles et un retour sur investissement (ROI) significatif.

Idéal pour les pièces de petite et moyenne taille aux tolérances sévères. Le Gage Max est la MMT portable la plus intuitive, ergonomique et polyvalente, permettant aux ateliers d'usinage de répondre à leurs spécifications de qualité toujours plus exigeantes. De plus, le Gage Max minimise le recours aux outils de mesure conventionnels tels que les pieds à coulisse, les micromètres et les jauges de profondeur. Ces outils traditionnels ne mesurent qu'une seule dimension à la fois. Le tout nouveau FARO® Gage Max vous permettra de mesurer l'intégralité de vos pièces en 3D directement dans votre atelier.

Conçu avec la précision d'un instrument de laboratoire et la robustesse d'un appareil d'atelier, opérationnel en quelques secondes. Le Gage Max réduit le temps d'inspection et fournit des résultats de qualité avec une flexibilité exceptionnelle et une productivité accrue.

Le tout nouveau FARO® Gage Max remplacera les MMT fixes difficiles à utiliser et coûteuses, grâce aux meilleures performances de sa catégorie. Le Gage Max réduit le temps d'inspection, les écarts de mesure d'un opérateur à l'autre et améliore la productivité.

Le Gage Max est la nouvelle référence en matière de prix et de performance compacte, perpétuant la tradition de précision de FARO. La cohérence et la fiabilité maximales dans la mesure sont au rendez-vous, dans tous types d'environnement de travail.



Caractéristiques

Volume de travail de 1,5 m

- Portée de 25 % supérieure à celle de la génération précédente de Gage
- Idéal pour les petites pièces, moules et assemblages
Capacité multi-palpeur

Compatible avec les palpeurs iProbe FARO

- Palpeurs cinématiques à montage sans outil et reconnaissance automatique.
- Aucun recalibrage nécessaire lors du changement de palpeurs
- Choix de plusieurs tailles de palpeurs et d'options de longueur

Contre-balancement interne

- Technologie de contre-balancement interne
Brevet FARO
- Permet un fonctionnement d'une seule main sans fatigue

Conception ergonomique

- Prise en main confortable avec un fonctionnement simple à 2 boutons gaucher/droitier
- Léger pour faciliter le transport et l'installation
- Les 6 articulations fournissent une accessibilité exceptionnelle

Norme Internationale

- Conformité rigoureuse avec la norme ISO 10360-12
- Référence internationale pour la certification des MMT portables poly-articulées

Base de montage rapide universelle

- Compatible avec une large gamme d'options de montage
- Base magnétique, base à dépression, trépieds, etc...

Capteurs de contrainte et de température

- Compensation de température, le Gage Max détecte et réagit aux variations thermiques et aux mauvaises manipulations pour une précision maximale - Brevet FARO

Options logicielles puissantes

- Compatibilité complète avec le logiciel d'inspection FARO CAM2®
- FARO Gage Max est compatible avec les logiciels 3D du marché

Batteries avancées*

- Fonctionnement sur batterie simple ou double remplaçable à chaud
- Fonctionnement permanent sans câble et sans alimentation externe
- Installation du FARO® Gage Max directement sur le centre d'usinage

Fonctionnement sans fil haut débit*

- Fonctionnement sans câble
- Inspection sans fil via la technologie Bluetooth ou Wi-Fi

*Optionnel selon la version

Avantages

Stimuler la productivité

- Le Gage Max permet aux industriels de travailler plus rapidement et plus intelligemment, offrant des produits de meilleure qualité et une réduction significative du temps de mesure et d'inspection

Améliorer l'efficacité

- Minimisez les reprises et les rebuts, en garantissant une confiance maximale dans les produits et les processus
- Utilisez directement dans l'atelier de production et éliminez les goulots d'étranglement dans la salle d'inspection
- Inspectez la pièce alors qu'elle est encore sur la machine
- Réduisez le nombre d'outils et d'instruments requis pour contrôler votre pièce
- Garantissez une répétabilité de votre mesure

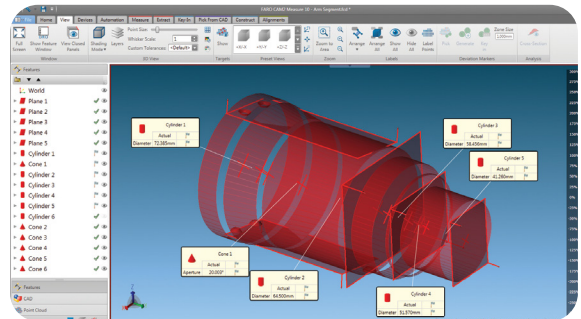


Augmenter la qualité et la fiabilité

- Le Gage Max permet aux utilisateurs de rester en avance sur leurs concurrents avec une meilleure assurance qualité
- Tests de résistance aux chocs et vibrations selon les standards CEI uniques sur le marché
- Tests de températures suivant cycle de température extrême (-20 °C à 60 °C). Selon la norme CEI 60068-2 pour garantir la fiabilité dans des environnements industriels difficiles

Maximiser le retour sur investissement

- Le bras de mesure le plus abordable de FARO
- Intuitif, facile à utiliser avec une période d'apprentissage minimale
- Détectez les défauts en amont et livrez les pièces plus rapidement
- Garantie 2 ans, faibles coûts de maintenance



Spécifications

Caractéristiques de performances*		Caractéristiques matérielles	
SPAT ¹	0.012 mm	Volume de travail	1.5 m (4.9 ft)
EUNI ²	0.022 mm	Poids	8.2 kg (18.0 lbs)
Psize ³	0.007 mm	Plage de température de fonctionnement	10°C - 40°C (50°F - 104°F)
PFORM ⁴	0.012 mm	Alimentation électrique	100-240 VAC; 47/63 Hz
LDIA ⁵	0.024 mm	Plage d'humidité de fonctionnement	10 %-95 %, sans condensation

Toutes les valeurs représentent l'erreur maximale tolérée.

* Conformément à la norme ISO 10360-12 | ¹ SPAT – test sur une articulation à point unique | ² EUNI – Erreur de distance unidirectionnelle entre 2 points – Obtenue en comparant les valeurs mesurées et les valeurs nominales de la sphère | ³ Psize – Erreur de taille de palpage – Obtenue en comparant les valeurs mesurées et les valeurs nominales de la sphère | ⁴ PFORM – Erreur de forme en palpage – Défaut de forme d'une sphère | ⁵ LDIA – Erreur de position du diamètre d'une sphère (Diamètre de la zone sphérique contenant les centres d'une sphère mesurée sous différents angles)

Conforme aux exigences OSHA, listé NRTL TÜV SÜD C-US, conforme aux règlements fédéraux en matière d'électronique 47 CFR PART 15, 17 CFR Parts 240 et 249b - Conflict Material, 21 CFR 1040 Standards de performance pour les produits émettant de la lumière, et 10 CFR Part 430 - Département de l'énergie ; Gestion de l'énergie pour les sources d'alimentation électriques externes.

Conforme aux directives CE suivantes : Marquage CE 93/68/CEE ; 2014/30/UE Équipement électrique ; 2014/53/UE Directives des équipements radio ; 2011/65/ UE RoHS2 ; 2002/96/CE DEEE ; 2006/66/CE DEEE ; 2006/66/CE Batteries et accumulateurs ; 2014/35/UE Directive basse tension ; 2009/125/CE Exigences d'écoconception.

Conforme aux normes suivantes : EN 61010-1:2010 / CSA-C22.2; EN 61326-1:2013 EMC ; ETSI EN 300 328 V2.1.1 ; ETSI 301 489-1 V1.9.2 ; ETSI 301 489-17

V2.2.1 ; ETSI EN 62311:2008 ; IEEE 802.11 b/g ; FCC Part 15.247 (WLAN et Bluetooth) ; Loi Japonaise sur les radiofréquences Ordonnance MPT No. 37 (Classification MIC WW) ; UN T1-T8 ; CEI 62133 2e éd. ; CEI 60825-1:2014 ed3.0 ; FDA (CDRH) 21 CFR 1040.10 / ANSI Z136.1-2007 ; EN 50581:2012 ; 21 CFR 1002 (Records & Reports) ; 21 CFR 1010 (Standard de performance). Tests de résistance aux chocs et vibrations selon les standards de la Commission électrotechnique internationale (CEI) : CEI 60068-2-6 ; CEI 60068- 2-64 ; CEI 60068-2-27 Cycle de température extrême (-20 °C à 60 °C). Selon : CEI 60068-2-1 ; MIL-STD-810G ; ISTA

Opérations locales dans le monde entier. Rendez-vous sur FARO.com pour en savoir plus.