

Description de l'article/illustrations du produit



Description

Matière :

Acier de cémentation 1.0401 (C15) ou Inox 1.4301 (vis tourbillonnées en Inox 1.4305).

Finition :

Acier roulé, naturel.

Acier roulé jusqu'à Tr 40x7, tourbillonné, naturel.

Nota :

Vis à filet trapézoïdal roulées avec grand degré de précision. Filet trapézoïdal ISO selon la norme DIN 103.

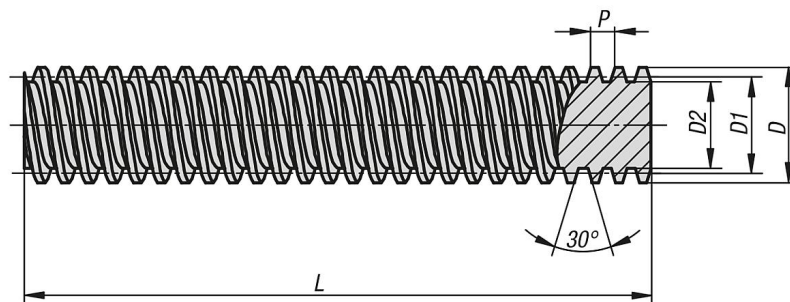
La vis à filet trapézoïdal est un filetage de déplacement qui dispose d'un frottement relativement important. Elle est autobloquante dans la zone du filet métrique. Ceci présente l'avantage qu'elle ne nécessite généralement aucune sécurité en position de repos.

Classe de tolérance 7e

Précision du pas 0,3 / 300 mm

Longueur sciée avec surépaisseur, extrémités non ébavurées.

Dessins



Aperçu des articles

Référence	Finition	Matière du corps de base	DxP	D1 min.	D1 max.	D2	L
24000-081511X1000	Filet à droite roulé	acier de cémentation	Tr 8x1,5	7,013	7,183	5,921	1000
24000-100211X1000	Filet à droite roulé	acier de cémentation	Tr 10x2	8,739	8,929	7,191	1000
24000-100311X1000	Filet à droite roulé	acier de cémentation	Tr 10x3	8,191	8,415	5,84	1000
24000-120311X1000	Filet à droite roulé	acier de cémentation	Tr 12x3	10,191	10,415	7,84	1000
24000-140311X1000	Filet à droite roulé	acier de cémentation	Tr 14x3	12,191	12,415	10,135	1000
24000-140411X1000	Filet à droite roulé	acier de cémentation	Tr 14x4	11,640	11,905	8,8	1000
24000-160411X1000	Filet à droite roulé	acier de cémentation	Tr 16x4	13,640	13,905	10,8	1000
24000-180411X1000	Filet à droite roulé	acier de cémentation	Tr 18x4	15,640	15,905	12,8	1000
24000-200411X1000	Filet à droite roulé	acier de cémentation	Tr 20x4	17,640	17,905	14,8	1000
24000-240511X1000	Filet à droite roulé	acier de cémentation	Tr 24x5	21,094	21,394	17,5	1000
24000-260511X1000	Filet à droite roulé	acier de cémentation	Tr 26x5	23,094	23,394	19,5	1000
24000-280511X1000	Filet à droite roulé	acier de cémentation	Tr 28x5	25,049	25,390	21,5	1000
24000-300611X1000	Filet à droite roulé	acier de cémentation	Tr 30x6	26,547	26,882	21,9	1000
24000-320611X1000	Filet à droite roulé	acier de cémentation	Tr 32x6	28,547	28,882	23,9	1000
24000-360611X1000	Filet à droite roulé	acier de cémentation	Tr 36x6	32,547	32,882	27,9	1000
24000-400711X1000	Filet à droite roulé	acier de cémentation	Tr 40x7	36,020	36,375	30,5	1000
24000-440711X1000	filetage à droite tourbillonné	acier de cémentation	Tr 44x7	40,020	40,375	34,5	1000
24000-500811X1000	filetage à droite tourbillonné	acier de cémentation	Tr 50x8	45,468	45,868	39,3	1000

Aperçu des articles

Référence	Finition	Matière du corps de base	DxP	D1 min.	D1 max.	D2	L
24000-081512X1000	Filet à droite roulé	acier inoxydable	Tr 8x1,5	7,013	7,183	5,921	1000
24000-100212X1000	Filet à droite roulé	acier inoxydable	Tr 10x2	8,739	8,929	7,191	1000
24000-100312X1000	Filet à droite roulé	acier inoxydable	Tr 10x3	8,191	8,415	5,84	1000
24000-120312X1000	Filet à droite roulé	acier inoxydable	Tr 12x3	10,191	10,415	7,84	1000
24000-140312X1000	Filet à droite roulé	acier inoxydable	Tr 14x3	12,191	12,415	10,135	1000
24000-140412X1000	Filet à droite roulé	acier inoxydable	Tr 14x4	11,640	11,905	8,8	1000
24000-160412X1000	Filet à droite roulé	acier inoxydable	Tr 16x4	13,640	13,905	10,8	1000
24000-180412X1000	Filet à droite roulé	acier inoxydable	Tr 18x4	15,640	15,905	12,8	1000
24000-200412X1000	Filet à droite roulé	acier inoxydable	Tr 20x4	17,640	17,905	14,8	1000
24000-240512X1000	Filet à droite roulé	acier inoxydable	Tr 24x5	21,094	21,394	17,5	1000
24000-260512X1000	Filet à droite roulé	acier inoxydable	Tr 26x5	23,094	23,394	19,5	1000
24000-280512X1000	Filet à droite roulé	acier inoxydable	Tr 28x5	25,049	25,390	21,5	1000
24000-300612X1000	Filet à droite roulé	acier inoxydable	Tr 30x6	26,547	26,882	21,9	1000
24000-320612X1000	Filet à droite roulé	acier inoxydable	Tr 32x6	28,547	28,882	23,9	1000
24000-360612X1000	Filet à droite roulé	acier inoxydable	Tr 36x6	32,547	32,882	27,9	1000
24000-400712X1000	Filet à droite roulé	acier inoxydable	Tr 40x7	36,020	36,375	30,5	1000
24000-440712X1000	filetage à droite tourbillonné	acier inoxydable	Tr 44x7	40,020	40,375	34,5	1000
24000-500812X1000	filetage à droite tourbillonné	acier inoxydable	Tr 50x8	45,468	45,868	39,3	1000
24000-081521X1000	Filet à gauche roulé	acier de cémentation	Tr 8x1,5	7,013	7,183	5,921	1000
24000-100221X1000	Filet à gauche roulé	acier de cémentation	Tr 10x2	8,739	8,929	7,191	1000
24000-100321X1000	Filet à gauche roulé	acier de cémentation	Tr 10x3	8,191	8,415	5,84	1000
24000-120321X1000	Filet à gauche roulé	acier de cémentation	Tr 12x3	10,191	10,415	7,84	1000
24000-140321X1000	Filet à gauche roulé	acier de cémentation	Tr 14x3	12,191	12,415	10,135	1000
24000-140421X1000	Filet à gauche roulé	acier de cémentation	Tr 14x4	11,640	11,905	8,8	1000
24000-160421X1000	Filet à gauche roulé	acier de cémentation	Tr 16x4	13,640	13,905	10,8	1000
24000-180421X1000	Filet à gauche roulé	acier de cémentation	Tr 18x4	15,640	15,905	12,8	1000
24000-200421X1000	Filet à gauche roulé	acier de cémentation	Tr 20x4	17,640	17,905	14,8	1000
24000-240521X1000	Filet à gauche roulé	acier de cémentation	Tr 24x5	21,094	21,394	17,5	1000
24000-260521X1000	Filet à gauche roulé	acier de cémentation	Tr 26x5	23,094	23,394	19,5	1000
24000-280521X1000	Filet à gauche roulé	acier de cémentation	Tr 28x5	25,049	25,390	21,5	1000
24000-300621X1000	Filet à gauche roulé	acier de cémentation	Tr 30x6	26,547	26,882	21,9	1000
24000-320621X1000	Filet à gauche roulé	acier de cémentation	Tr 32x6	28,547	28,882	23,9	1000
24000-360621X1000	Filet à gauche roulé	acier de cémentation	Tr 36x6	32,547	32,882	27,9	1000
24000-400721X1000	Filet à gauche roulé	acier de cémentation	Tr 40x7	36,020	36,375	30,5	1000
24000-440721X1000	filetage à gauche tourbillonné	acier de cémentation	Tr 44x7	40,020	40,375	34,5	1000
24000-500821X1000	filetage à gauche tourbillonné	acier de cémentation	Tr 50x8	45,468	45,868	39,3	1000
24000-081522X1000	Filet à gauche roulé	acier inoxydable	Tr 8x1,5	7,013	7,183	5,921	1000
24000-100222X1000	Filet à gauche roulé	acier inoxydable	Tr 10x2	8,739	8,929	7,191	1000
24000-100322X1000	Filet à gauche roulé	acier inoxydable	Tr 10x3	8,191	8,415	5,84	1000
24000-120322X1000	Filet à gauche roulé	acier inoxydable	Tr 12x3	10,191	10,415	7,84	1000
24000-140322X1000	Filet à gauche roulé	acier inoxydable	Tr 14x3	12,191	12,415	10,135	1000
24000-140422X1000	Filet à gauche roulé	acier inoxydable	Tr 14x4	11,640	11,905	8,8	1000
24000-160422X1000	Filet à gauche roulé	acier inoxydable	Tr 16x4	13,640	13,905	10,8	1000
24000-180422X1000	Filet à gauche roulé	acier inoxydable	Tr 18x4	15,640	15,905	12,8	1000
24000-200422X1000	Filet à gauche roulé	acier inoxydable	Tr 20x4	17,640	17,905	14,8	1000
24000-240522X1000	Filet à gauche roulé	acier inoxydable	Tr 24x5	21,094	21,394	17,5	1000
24000-260522X1000	Filet à gauche roulé	acier inoxydable	Tr 26x5	23,094	23,394	19,5	1000
24000-280522X1000	Filet à gauche roulé	acier inoxydable	Tr 28x5	25,049	25,390	21,5	1000
24000-300622X1000	Filet à gauche roulé	acier inoxydable	Tr 30x6	26,547	26,882	21,9	1000
24000-320622X1000	Filet à gauche roulé	acier inoxydable	Tr 32x6	28,547	28,882	23,9	1000
24000-360622X1000	Filet à gauche roulé	acier inoxydable	Tr 36x6	32,547	32,882	27,9	1000
24000-400722X1000	Filet à gauche roulé	acier inoxydable	Tr 40x7	36,020	36,375	30,5	1000
24000-440722X1000	filetage à gauche tourbillonné	acier inoxydable	Tr 44x7	40,020	40,375	34,5	1000
24000-500822X1000	filetage à gauche tourbillonné	acier inoxydable	Tr 50x8	45,468	45,868	39,3	1000

Description de l'article/illustrations du produit



Description

Matière :

Acier de cémentation 1.0401 (C15) ou Inox 1.4301.

Finition :

Acier roulé, naturel.

Inox roulé, naturel.

Nota :

Broches à filetage trapézoïdal roulées avec grand degré de précision. Filet trapézoïdal ISO selon la norme DIN 103.

Le mouvement d'avance est deux fois plus rapide avec des entraînements à vis à pas double qu'avec des vis à filet trapézoïdal à pas simple. En raison du pas élevé, il n'y a pas d'autoblocage possible.

Désignation d'un entraînement à vis à pas double en prenant comme exemple Tr 12x6 P3.

Tr = filet trapézoïdal.

12 = diamètre extérieur.

6 = pas d'un filetage (déplacement axial lors d'une rotation).

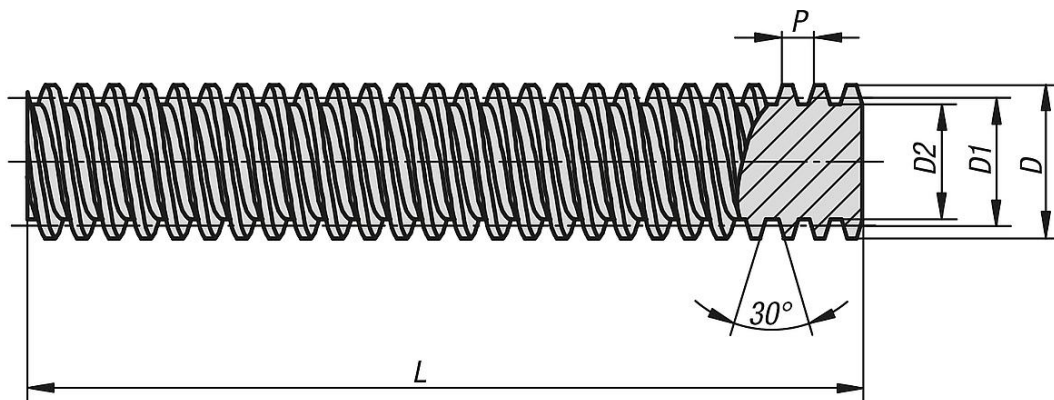
P3 = distance entre les deux pas.

Classe de tolérance 7e

Précision du pas 0,3 / 300 mm

Longueur sciée avec surépaisseur, extrémités non ébavurées.

Dessins



Aperçu des articles

Référence	Matière du corps de base	DxP	D1 min.	D1 max.	D2	L
24001-120611X1000	acier de cémentation	Tr 12x6 P3	10,191	10,415	7,84	1000
24001-160811X1000	acier de cémentation	Tr 16x8 P4	13,640	13,905	10,8	1000
24001-200811X1000	acier de cémentation	Tr 20x8 P4	17,640	17,905	14,8	1000
24001-241011X1000	acier de cémentation	Tr 24x10 P5	21,094	21,394	17,5	1000
24001-301211X1000	acier de cémentation	Tr 30x12 P6	26,547	26,882	21,9	1000
24001-401411X1000	acier de cémentation	Tr 40x14 P7	36,020	36,375	30,5	1000
24001-060212X1000	acier inoxydable	Tr 6x2 P1	5,287	5,437	4,461	1000
24001-120612X1000	acier inoxydable	Tr 12x6 P3	10,191	10,415	7,84	1000

Aperçu des articles

Référence	Matière du corps de base	DxP	D1 min.	D1 max.	D2	L
24001-160812X1000	acier inoxydable	Tr 16x8 P4	13,640	13,905	10,8	1000
24001-200812X1000	acier inoxydable	Tr 20x8 P4	17,640	17,905	14,8	1000
24001-241012X1000	acier inoxydable	Tr 24x10 P5	21,094	21,394	17,5	1000
24001-301212X1000	acier inoxydable	Tr 30x12 P6	26,547	26,882	21,9	1000
24001-401412X1000	acier inoxydable	Tr 40x14 P7	36,020	36,375	30,5	1000

Description de l'article/illustrations du produit



Description

Matière :

Acier C35Pb.
Inox 1.4305.
Bronze Rg7.
Plastique PA6.6 (avec MoS2).

Finition :

Naturelle.

Nota :

Filet trapézoïdal ISO selon la norme DIN 103

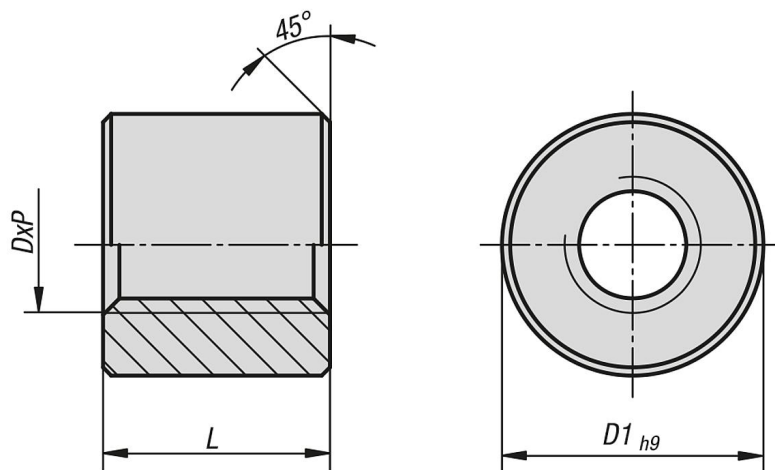
Écrous en acier et Inox : pour les déplacements en mode manuel et comme écrous de fixation. L'association acier-acier n'est pas recommandée pour les entraînements motorisés en raison de la combinaison de matériaux.

Écrous en bronze : pour les entraînements à vitesse moyenne et faible. En cas de manque de lubrifiant, les écrous trapézoïdaux en bronze montés sur vis en acier présentent de bonnes propriétés en mode de fonctionnement d'urgence.

Écrous en plastique : pour les entraînements silencieux. Bonnes propriétés en mode de fonctionnement d'urgence.

Classe de tolérance 7H.

Dessins



Aperçu des articles

Référence	Finition	Matière du corps de base	DxP	D1	L
24003-0815132	filetage à droite	bronze	Tr 8x1,5	18	16
24003-1002132	filetage à droite	bronze	Tr 10x2	22	20
24003-1003132	filetage à droite	bronze	Tr 10x3	22	20
24003-1203132	filetage à droite	bronze	Tr 12x3	26	24
24003-1403132	filetage à droite	bronze	Tr 14x3	30	28
24003-1404132	filetage à droite	bronze	Tr 14x4	30	28

Aperçu des articles

Référence	Finition	Matière du corps de base	DxP	D1	L
24003-1604132	filetage à droite	bronze	Tr 16x4	36	32
24003-1804132	filetage à droite	bronze	Tr 18x4	40	36
24003-2004132	filetage à droite	bronze	Tr 20x4	45	40
24003-2405132	filetage à droite	bronze	Tr 24x5	50	48
24003-2605132	filetage à droite	bronze	Tr 26x5	50	48
24003-2805132	filetage à droite	bronze	Tr 28x5	60	56
24003-3006132	filetage à droite	bronze	Tr 30x6	60	60
24003-3206132	filetage à droite	bronze	Tr 32x6	60	60
24003-3606132	filetage à droite	bronze	Tr 36x6	75	72
24003-4007132	filetage à droite	bronze	Tr 40x7	80	80
24003-4407132	filetage à droite	bronze	Tr 44x7	80	80
24003-5008132	filetage à droite	bronze	Tr 50x8	90	100
24003-0815111	filetage à droite	acier	Tr 8x1,5	18	12
24003-1002111	filetage à droite	acier	Tr 10x2	22	15
24003-1003111	filetage à droite	acier	Tr 10x3	22	15
24003-1203111	filetage à droite	acier	Tr 12x3	26	18
24003-1403111	filetage à droite	acier	Tr 14x3	30	21
24003-1404111	filetage à droite	acier	Tr 14x4	30	21
24003-1604111	filetage à droite	acier	Tr 16x4	36	24
24003-1804111	filetage à droite	acier	Tr 18x4	40	27
24003-2004111	filetage à droite	acier	Tr 20x4	45	30
24003-2405111	filetage à droite	acier	Tr 24x5	50	36
24003-2605111	filetage à droite	acier	Tr 26x5	50	39
24003-2805111	filetage à droite	acier	Tr 28x5	60	42
24003-3006111	filetage à droite	acier	Tr 30x6	60	45
24003-3206111	filetage à droite	acier	Tr 32x6	60	48
24003-3606111	filetage à droite	acier	Tr 36x6	75	54
24003-4007111	filetage à droite	acier	Tr 40x7	80	60
24003-4407111	filetage à droite	acier	Tr 44x7	80	66
24003-5008111	filetage à droite	acier	Tr 50x8	90	75
24003-0815112	filetage à droite	acier	Tr 8x1,5	18	16
24003-1002112	filetage à droite	acier	Tr 10x2	22	20
24003-1003112	filetage à droite	acier	Tr 10x3	22	20
24003-1203112	filetage à droite	acier	Tr 12x3	26	24
24003-1403112	filetage à droite	acier	Tr 14x3	30	28
24003-1404112	filetage à droite	acier	Tr 14x4	30	28
24003-1604112	filetage à droite	acier	Tr 16x4	36	32
24003-1804112	filetage à droite	acier	Tr 18x4	40	36
24003-2004112	filetage à droite	acier	Tr 20x4	45	40
24003-2405112	filetage à droite	acier	Tr 24x5	50	48
24003-2605112	filetage à droite	acier	Tr 26x5	60	52
24003-2805112	filetage à droite	acier	Tr 28x5	60	56
24003-3006112	filetage à droite	acier	Tr 30x6	60	60
24003-3206112	filetage à droite	acier	Tr 32x6	60	64
24003-3606112	filetage à droite	acier	Tr 36x6	75	72
24003-4007112	filetage à droite	acier	Tr 40x7	80	80
24003-4407112	filetage à droite	acier	Tr 44x7	80	88
24003-5008112	filetage à droite	acier	Tr 50x8	90	100
24003-0815121	filetage à droite	acier inoxydable	Tr 8x1,5	18	12
24003-1002121	filetage à droite	acier inoxydable	Tr 10x2	22	15
24003-1003121	filetage à droite	acier inoxydable	Tr 10x3	22	15
24003-1203121	filetage à droite	acier inoxydable	Tr 12x3	26	18
24003-1403121	filetage à droite	acier inoxydable	Tr 14x3	30	21
24003-1404121	filetage à droite	acier inoxydable	Tr 14x4	30	21
24003-1604121	filetage à droite	acier inoxydable	Tr 16x4	36	24
24003-1804121	filetage à droite	acier inoxydable	Tr 18x4	40	27
24003-2004121	filetage à droite	acier inoxydable	Tr 20x4	45	30
24003-2405121	filetage à droite	acier inoxydable	Tr 24x5	50	36
24003-2605121	filetage à droite	acier inoxydable	Tr 26x5	60	39
24003-2805121	filetage à droite	acier inoxydable	Tr 28x5	60	42
24003-3006121	filetage à droite	acier inoxydable	Tr 30x6	60	45
24003-3206121	filetage à droite	acier inoxydable	Tr 32x6	60	48
24003-3606121	filetage à droite	acier inoxydable	Tr 36x6	75	54
24003-4007121	filetage à droite	acier inoxydable	Tr 40x7	80	60

Aperçu des articles

Référence	Finition	Matière du corps de base	DxP	D1	L
24003-4407121	filetage à droite	acier inoxydable	Tr 44x7	80	66
24003-5008121	filetage à droite	acier inoxydable	Tr 50x8	90	75
24003-0815142	filetage à droite	plastique.	Tr 8x1,5	18	16
24003-1002142	filetage à droite	plastique.	Tr 10x2	22	20
24003-1003142	filetage à droite	plastique.	Tr 10x3	22	20
24003-1203142	filetage à droite	plastique.	Tr 12x3	26	24
24003-1403142	filetage à droite	plastique.	Tr 14x3	30	28
24003-1404142	filetage à droite	plastique.	Tr 14x4	30	28
24003-1604142	filetage à droite	plastique.	Tr 16x4	36	32
24003-1804142	filetage à droite	plastique.	Tr 18x4	40	36
24003-2004142	filetage à droite	plastique.	Tr 20x4	45	40
24003-2405142	filetage à droite	plastique.	Tr 24x5	50	48
24003-2605142	filetage à droite	plastique.	Tr 26x5	60	52
24003-2805142	filetage à droite	plastique.	Tr 28x5	60	60
24003-3006142	filetage à droite	plastique.	Tr 30x6	60	60
24003-3206142	filetage à droite	plastique.	Tr 32x6	60	64
24003-3606142	filetage à droite	plastique.	Tr 36x6	75	72
24003-4007142	filetage à droite	plastique.	Tr 40x7	80	80
24003-4407142	filetage à droite	plastique.	Tr 44x7	80	88
24003-5008142	filetage à droite	plastique.	Tr 50x8	90	100
24003-0815232	filetage à gauche	bronze	Tr 8x1,5	18	16
24003-1002232	filetage à gauche	bronze	Tr 10x2	22	20
24003-1003232	filetage à gauche	bronze	Tr 10x3	22	20
24003-1203232	filetage à gauche	bronze	Tr 12x3	26	24
24003-1403232	filetage à gauche	bronze	Tr 14x3	30	28
24003-1404232	filetage à gauche	bronze	Tr 14x4	30	28
24003-1604232	filetage à gauche	bronze	Tr 16x4	36	32
24003-1804232	filetage à gauche	bronze	Tr 18x4	40	36
24003-2004232	filetage à gauche	bronze	Tr 20x4	45	40
24003-2405232	filetage à gauche	bronze	Tr 24x5	50	48
24003-2605232	filetage à gauche	bronze	Tr 26x5	50	48
24003-2805232	filetage à gauche	bronze	Tr 28x5	60	60
24003-3006232	filetage à gauche	bronze	Tr 30x6	60	60
24003-3206232	filetage à gauche	bronze	Tr 32x6	60	60
24003-3606232	filetage à gauche	bronze	Tr 36x6	75	72
24003-4007232	filetage à gauche	bronze	Tr 40x7	80	80
24003-4407232	filetage à gauche	bronze	Tr 44x7	80	80
24003-5008232	filetage à gauche	bronze	Tr 50x8	90	100
24003-0815211	filetage à gauche	acier	Tr 8x1,5	18	12
24003-1002211	filetage à gauche	acier	Tr 10x2	22	15
24003-1003211	filetage à gauche	acier	Tr 10x3	22	15
24003-1203211	filetage à gauche	acier	Tr 12x3	26	18
24003-1403211	filetage à gauche	acier	Tr 14x3	30	21
24003-1404211	filetage à gauche	acier	Tr 14x4	30	21
24003-1604211	filetage à gauche	acier	Tr 16x4	36	24
24003-1804211	filetage à gauche	acier	Tr 18x4	40	27
24003-2004211	filetage à gauche	acier	Tr 20x4	45	30
24003-2405211	filetage à gauche	acier	Tr 24x5	50	36
24003-2605211	filetage à gauche	acier	Tr 26x5	50	39
24003-2805211	filetage à gauche	acier	Tr 28x5	60	42
24003-3006211	filetage à gauche	acier	Tr 30x6	60	45
24003-3206211	filetage à gauche	acier	Tr 32x6	60	48
24003-3606211	filetage à gauche	acier	Tr 36x6	75	54
24003-4007211	filetage à gauche	acier	Tr 40x7	80	60
24003-4407211	filetage à gauche	acier	Tr 44x7	80	66
24003-5008211	filetage à gauche	acier	Tr 50x8	90	75
24003-0815212	filetage à gauche	acier	Tr 8x1,5	18	16
24003-1002212	filetage à gauche	acier	Tr 10x2	22	20
24003-1003212	filetage à gauche	acier	Tr 10x3	22	20
24003-1203212	filetage à gauche	acier	Tr 12x3	26	24
24003-1403212	filetage à gauche	acier	Tr 14x3	30	28
24003-1404212	filetage à gauche	acier	Tr 14x4	30	28
24003-1604212	filetage à gauche	acier	Tr 16x4	36	32
24003-1804212	filetage à gauche	acier	Tr 18x4	40	36

Aperçu des articles

Référence	Finition	Matière du corps de base	DxP	D1	L
24003-2004212	filetage à gauche	acier	Tr 20x4	45	40
24003-2405212	filetage à gauche	acier	Tr 24x5	50	48
24003-2605212	filetage à gauche	acier	Tr 26x5	60	52
24003-2805212	filetage à gauche	acier	Tr 28x5	60	56
24003-3006212	filetage à gauche	acier	Tr 30x6	60	60
24003-3206212	filetage à gauche	acier	Tr 32x6	60	64
24003-3606212	filetage à gauche	acier	Tr 36x6	75	72
24003-4007212	filetage à gauche	acier	Tr 40x7	80	80
24003-4407212	filetage à gauche	acier	Tr 44x7	80	88
24003-5008212	filetage à gauche	acier	Tr 50x8	90	100
24003-0815221	filetage à gauche	acier inoxydable	Tr 8x1,5	18	12
24003-1002221	filetage à gauche	acier inoxydable	Tr 10x2	22	15
24003-1003221	filetage à gauche	acier inoxydable	Tr 10x3	22	15
24003-1203221	filetage à gauche	acier inoxydable	Tr 12x3	26	18
24003-1403221	filetage à gauche	acier inoxydable	Tr 14x3	30	21
24003-1404221	filetage à gauche	acier inoxydable	Tr 14x4	30	21
24003-1604221	filetage à gauche	acier inoxydable	Tr 16x4	36	24
24003-1804221	filetage à gauche	acier inoxydable	Tr 18x4	40	27
24003-2004221	filetage à gauche	acier inoxydable	Tr 20x4	45	30
24003-2405221	filetage à gauche	acier inoxydable	Tr 24x5	50	36
24003-2605221	filetage à gauche	acier inoxydable	Tr 26x5	60	39
24003-2805221	filetage à gauche	acier inoxydable	Tr 28x5	60	42
24003-3006221	filetage à gauche	acier inoxydable	Tr 30x6	60	45
24003-3206221	filetage à gauche	acier inoxydable	Tr 32x6	60	48
24003-3606221	filetage à gauche	acier inoxydable	Tr 36x6	75	54
24003-4007221	filetage à gauche	acier inoxydable	Tr 40x7	80	60
24003-4407221	filetage à gauche	acier inoxydable	Tr 44x7	80	66
24003-5008221	filetage à gauche	acier inoxydable	Tr 50x8	90	75
24003-0815242	filetage à gauche	plastique.	Tr 8x1,5	18	16
24003-1002242	filetage à gauche	plastique.	Tr 10x2	22	20
24003-1003242	filetage à gauche	plastique.	Tr 10x3	22	20
24003-1203242	filetage à gauche	plastique.	Tr 12x3	26	24
24003-1403242	filetage à gauche	plastique.	Tr 14x3	30	28
24003-1404242	filetage à gauche	plastique.	Tr 14x4	30	28
24003-1604242	filetage à gauche	plastique.	Tr 16x4	36	32
24003-1804242	filetage à gauche	plastique.	Tr 18x4	40	36
24003-2004242	filetage à gauche	plastique.	Tr 20x4	45	40
24003-2405242	filetage à gauche	plastique.	Tr 24x5	50	48
24003-2605242	filetage à gauche	plastique.	Tr 26x5	60	52
24003-2805242	filetage à gauche	plastique.	Tr 28x5	60	60
24003-3006242	filetage à gauche	plastique.	Tr 30x6	60	60
24003-3206242	filetage à gauche	plastique.	Tr 32x6	60	64
24003-3606242	filetage à gauche	plastique.	Tr 36x6	75	72
24003-4007242	filetage à gauche	plastique.	Tr 40x7	80	80
24003-4407242	filetage à gauche	plastique.	Tr 44x7	80	88
24003-5008242	filetage à gauche	plastique.	Tr 50x8	90	100

Description de l'article/illustrations du produit



Description

Matière :

Acier C35Pb.
Bronze Rg7.
Plastique PA 6.6 avec MoS2.

Finition :

Naturelle.

Nota :

Filet trapézoïdal ISO selon la norme DIN 103

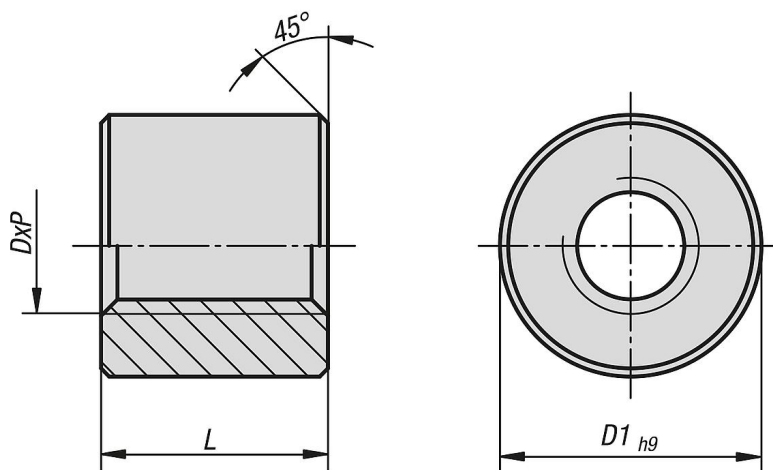
Écrous en acier : pour les déplacements en mode manuel et comme écrous de fixation. L'association acier-acier n'est pas recommandée pour les entraînements motorisés en raison de la combinaison de matériaux.

Écrous en bronze : pour les entraînements à vitesse moyenne et faible. En cas de manque de lubrifiant, les écrous trapézoïdaux en bronze montés sur vis en acier présentent de bonnes propriétés en mode de fonctionnement d'urgence.

Écrous en plastique : pour les entraînements silencieux. Bonnes propriétés en mode de fonctionnement d'urgence.

Classe de tolérance 7H.

Dessins



Aperçu des articles

Référence	Matière du corps de base	D x P	D1	L
24004-060211	acier	Tr 6x2 P1	18	12
24004-120611	acier	Tr 12x6 P3	26	24
24004-160811	acier	Tr 16x8 P4	36	32
24004-200811	acier	Tr 20x8 P4	45	40
24004-241011	acier	Tr 24x10 P5	50	48
24004-301211	acier	Tr 30x12 P6	60	60
24004-401411	acier	Tr 40x14 P7	80	80

Aperçu des articles

Référence	Matière du corps de base	DxP	D1	L
24004-060213	bronze	Tr 6x2 P1	18	12
24004-120613	bronze	Tr 12x6 P3	26	24
24004-160813	bronze	Tr 16x8 P4	36	32
24004-200813	bronze	Tr 20x8 P4	45	40
24004-241013	bronze	Tr 24x10 P5	50	48
24004-301213	bronze	Tr 30x12 P6	60	60
24004-401413	bronze	Tr 40x14 P7	80	80
24004-060214	plastique.	Tr 6x2 P1	18	12
24004-120614	plastique.	Tr 12x6 P3	26	24
24004-160814	plastique.	Tr 16x8 P4	36	32
24004-200814	plastique.	Tr 20x8 P4	45	40
24004-241014	plastique.	Tr 24x10 P5	50	48
24004-301214	plastique.	Tr 30x12 P6	60	60
24004-401414	plastique.	Tr 40x14 P7	80	80

Description de l'article/illustrations du produit



Description

Matière :
Bronze Rg7.

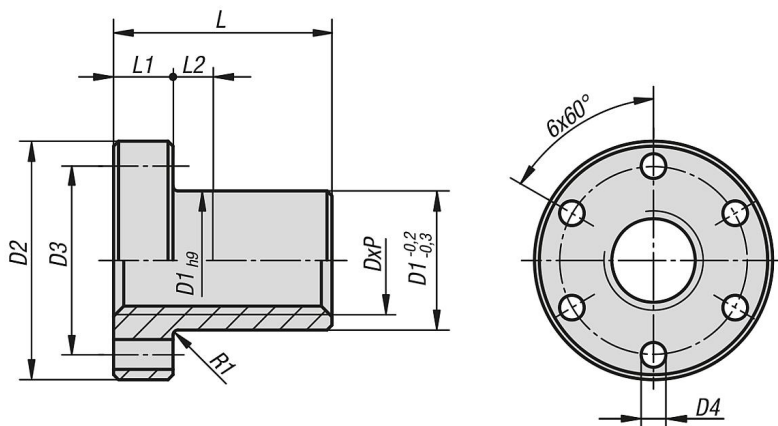
Finition :
Naturelle.

Nota :
Filet trapézoïdal ISO selon la norme DIN 103

Pour les entraînements à vitesse moyenne et faible. En cas de manque de lubrifiant, les écrous trapézoïdaux en bronze montés sur vis en acier présentent de bonnes propriétés en mode de fonctionnement d'urgence.

Classe de tolérance 7H.

Dessins



Aperçu des articles

Référence	Finition	DxP	D1	D2	D3	D4	L	L1	L2
24005-100213	filetage à droite	Tr 10x2	25	42	34	5	25	10	6
24005-100313	filetage à droite	Tr 10x3	25	42	34	5	15	10	5
24005-120313	filetage à droite	Tr 12x3	28	48	38	6	18	12	6
24005-140313	filetage à droite	Tr 14x3	28	48	38	6	35	12	8
24005-160413	filetage à droite	Tr 16x4	28	48	38	6	24	12	8
24005-180413	filetage à droite	Tr 18x4	28	48	38	6	35	12	12
24005-200413	filetage à droite	Tr 20x4	32	55	45	7	30	12	8
24005-240513	filetage à droite	Tr 24x5	32	55	45	7	36	12	8
24005-260513	filetage à droite	Tr 26x5	38	62	50	7	39	14	8
24005-280513	filetage à droite	Tr 28x5	38	62	50	6,5	46	14	15
24005-300613	filetage à droite	Tr 30x6	38	62	50	7	45	14	8
24005-320613	filetage à droite	Tr 32x6	45	70	58	6,5	54	16	16
24005-360613	filetage à droite	Tr 36x6	45	70	58	6,5	54	16	15
24005-400713	filetage à droite	Tr 40x7	63	95	78	8,5	66	16	20
24005-440713	filetage à droite	Tr 44x7	63	95	78	8,5	66	16	20
24005-500813	filetage à droite	Tr 50x8	72	110	90	10,5	75	18	20
24005-100223	filetage à gauche	Tr 10x2	25	42	34	5	15	10	6
24005-120323	filetage à gauche	Tr 12x3	28	48	38	6	18	12	6
24005-140323	filetage à gauche	Tr 14x3	28	48	38	6	35	12	8
24005-160423	filetage à gauche	Tr 16x4	28	48	38	6	24	12	8
24005-180423	filetage à gauche	Tr 18x4	28	48	38	6	35	12	12

Aperçu des articles

Référence	Finition	DxP	D1	D2	D3	D4	L	L1	L2
24005-200423	filetage à gauche	Tr 20x4	32	55	45	7	30	12	8
24005-240523	filetage à gauche	Tr 24x5	32	55	45	7	36	12	8
24005-260523	filetage à gauche	Tr 26x5	38	62	50	7	39	14	8
24005-280523	filetage à gauche	Tr 28x5	38	62	50	6,5	46	14	15
24005-300623	filetage à gauche	Tr 30x6	38	62	50	7	45	14	8
24005-320623	filetage à gauche	Tr 32x6	45	70	58	6,5	54	16	16
24005-360623	filetage à gauche	Tr 36x6	45	70	58	6,5	54	16	15
24005-400723	filetage à gauche	Tr 40x7	63	95	78	8,5	66	16	20
24005-440723	filetage à gauche	Tr 44x7	63	95	78	8,5	66	16	20
24005-500823	filetage à gauche	Tr 50x8	72	110	90	10,5	75	18	20

Description de l'article/illustrations du produit



Description

Matière :
Bronze Rg7.

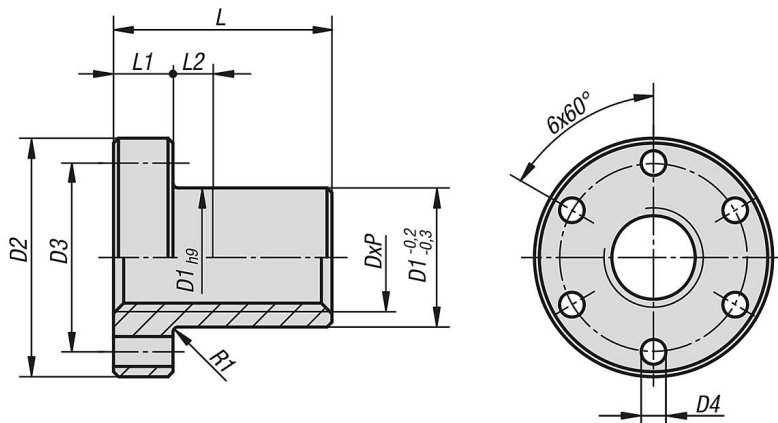
Finition :
Naturelle.

Nota :
Filet trapézoïdal ISO selon la norme DIN 103

Pour les entraînements à vitesse moyenne et faible. En cas de manque de lubrifiant, les écrous trapézoïdaux en bronze montés sur vis en acier présentent de bonnes propriétés en mode de fonctionnement d'urgence.

Classe de tolérance 7H.

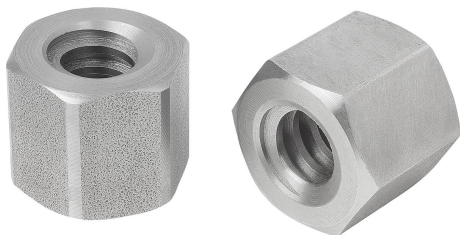
Dessins



Aperçu des articles

Référence	DxP	D1	D2	D3	D4	L	L1	L2
24006-060213	Tr 6x2 P1	13	25	19	3,2	15	5	3
24006-120613	Tr 12x6 P3	28	48	38	6	35	12	8
24006-160813	Tr 16x8 P4	28	48	38	6	35	12	8
24006-200813	Tr 20x8 P4	32	55	45	6,5	44	12	8
24006-241013	Tr 24x10 P5	32	55	45	6,5	44	12	8
24006-301213	Tr 30x12 P6	38	62	50	6,5	46	14	8
24006-401413	Tr 40x14 P7	63	95	78	9	66	16	12

Description de l'article/illustrations du produit



Description

Matière :
Acier C35Pb.
Inox 1.4305.

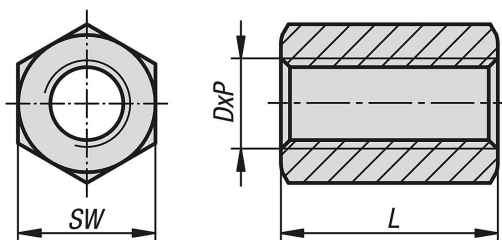
Finition :
Naturel.

Nota :
Filet trapézoïdal ISO selon la norme DIN 103.

Pour les déplacements en mode manuel et comme écrous de fixation. L'association acier-acier n'est pas recommandée pour les entraînements motorisés en raison de la combinaison de matériaux.

Classe de tolérance 7H.

Dessins



Aperçu des articles

Référence	Finition 1	Matière du corps de base	DxP	L	SW
24007-100211	filetage à droite	acier	Tr 10x2	15	17
24007-100311	filetage à droite	acier	Tr 10x3	15	17
24007-120311	filetage à droite	acier	Tr 12x3	18	19
24007-140311	filetage à droite	acier	Tr 14x3	21	22
24007-140411	filetage à droite	acier	Tr 14x4	21	22
24007-160411	filetage à droite	acier	Tr 16x4	24	27
24007-180411	filetage à droite	acier	Tr 18x4	27	27
24007-200411	filetage à droite	acier	Tr 20x4	30	30
24007-240511	filetage à droite	acier	Tr 24x5	36	36
24007-260511	filetage à droite	acier	Tr 26x5	39	36
24007-280511	filetage à droite	acier	Tr 28x5	42	41
24007-300611	filetage à droite	acier	Tr 30x6	45	46
24007-320611	filetage à droite	acier	Tr 32x6	48	46
24007-360611	filetage à droite	acier	Tr 36x6	54	55
24007-400711	filetage à droite	acier	Tr 40x7	60	65
24007-440711	filetage à droite	acier	Tr 44x7	66	65
24007-500811	filetage à droite	acier	Tr 50x8	75	75
24007-100212	filetage à droite	acier inoxydable	Tr 10x2	15	17
24007-100312	filetage à droite	acier inoxydable	Tr 10x3	15	17
24007-120312	filetage à droite	acier inoxydable	Tr 12x3	18	19
24007-140312	filetage à droite	acier inoxydable	Tr 14x3	21	22
24007-140412	filetage à droite	acier inoxydable	Tr 14x4	21	22
24007-160412	filetage à droite	acier inoxydable	Tr 16x4	24	27
24007-180412	filetage à droite	acier inoxydable	Tr 18x4	27	27
24007-200412	filetage à droite	acier inoxydable	Tr 20x4	30	30
24007-240512	filetage à droite	acier inoxydable	Tr 24x5	36	36

Aperçu des articles

Référence	Finition 1	Matière du corps de base	DxP	L	SW
24007-260512	filetage à droite	acier inoxydable	Tr 26x5	39	36
24007-280512	filetage à droite	acier inoxydable	Tr 28x5	42	46
24007-300612	filetage à droite	acier inoxydable	Tr 30x6	45	46
24007-320612	filetage à droite	acier inoxydable	Tr 32x6	48	46
24007-360612	filetage à droite	acier inoxydable	Tr 36x6	54	55
24007-400712	filetage à droite	acier inoxydable	Tr 40x7	60	65
24007-440712	filetage à droite	acier inoxydable	Tr 44x7	66	65
24007-500812	filetage à droite	acier inoxydable	Tr 50x8	75	75
24007-100221	filetage à gauche	acier	Tr 10x2	15	17
24007-100321	filetage à gauche	acier	Tr 10x3	15	17
24007-120321	filetage à gauche	acier	Tr 12x3	18	19
24007-140321	filetage à gauche	acier	Tr 14x3	21	22
24007-140421	filetage à gauche	acier	Tr 14x4	21	22
24007-160421	filetage à gauche	acier	Tr 16x4	24	27
24007-180421	filetage à gauche	acier	Tr 18x4	27	27
24007-200421	filetage à gauche	acier	Tr 20x4	30	30
24007-240521	filetage à gauche	acier	Tr 24x5	36	36
24007-260521	filetage à gauche	acier	Tr 26x5	39	36
24007-280521	filetage à gauche	acier	Tr 28x5	42	41
24007-300621	filetage à gauche	acier	Tr 30x6	45	46
24007-320621	filetage à gauche	acier	Tr 32x6	48	46
24007-360621	filetage à gauche	acier	Tr 36x6	54	55
24007-400721	filetage à gauche	acier	Tr 40x7	60	65
24007-440721	filetage à gauche	acier	Tr 44x7	66	65
24007-500821	filetage à gauche	acier	Tr 50x8	75	75
24007-100222	filetage à gauche	acier inoxydable	Tr 10x2	15	17
24007-100322	filetage à gauche	acier inoxydable	Tr 10x3	15	17
24007-120322	filetage à gauche	acier inoxydable	Tr 12x3	18	19
24007-140322	filetage à gauche	acier inoxydable	Tr 14x3	21	22
24007-140422	filetage à gauche	acier inoxydable	Tr 14x4	21	22
24007-160422	filetage à gauche	acier inoxydable	Tr 16x4	24	27
24007-180422	filetage à gauche	acier inoxydable	Tr 18x4	27	27
24007-200422	filetage à gauche	acier inoxydable	Tr 20x4	30	30
24007-240522	filetage à gauche	acier inoxydable	Tr 24x5	36	36
24007-260522	filetage à gauche	acier inoxydable	Tr 26x5	39	36
24007-280522	filetage à gauche	acier inoxydable	Tr 28x5	42	46
24007-300622	filetage à gauche	acier inoxydable	Tr 30x6	45	46
24007-320622	filetage à gauche	acier inoxydable	Tr 32x6	48	46
24007-360622	filetage à gauche	acier inoxydable	Tr 36x6	54	55
24007-400722	filetage à gauche	acier inoxydable	Tr 40x7	60	65
24007-440722	filetage à gauche	acier inoxydable	Tr 44x7	66	65
24007-500822	filetage à gauche	acier inoxydable	Tr 50x8	75	75