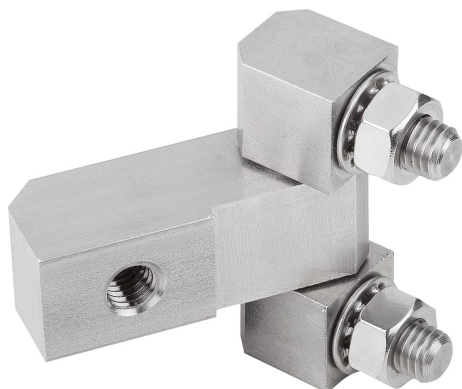


Description de l'article/illustrations du produit



Description

Matière :

Acier.
Inox 1.4305.
Inox A4 1.4401.

Finition :

Acier zingué.
Inox naturel.

Nota :

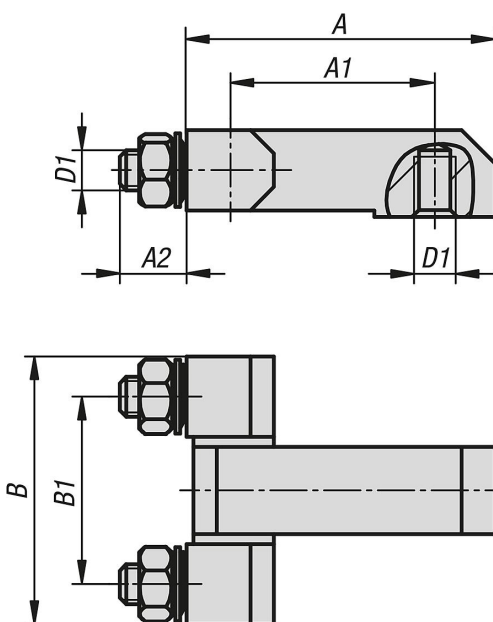
Charnières carrées avec écrous de fixation et partie centrale rallongée pour portes encastrées.

La fixation se fait à l'aide d'écrous (M6 ou M8) sur la face intérieure.

La charnière peut être utilisée de manière universelle à gauche ou à droite. L'angle d'ouverture est de 180°.

Les charnières sont livrées démontées. Les écrous de fixation et les rondelles sont compris dans la livraison.

Dessins



Aperçu des articles

Référence	Matière du corps de base	A	A1	A2	B	B1	D1
27891-0630028	acier	45	30	10	40	28	M6
27891-0829035	acier	50	29	14	51	35	M8
27891-10630028	acier inoxydable	45	30	10	40	28	M6
27891-10829035	acier inoxydable	50	29	14	51	35	M8
27891-20630028	acier inoxydable A4	45	30	10	40	28	M6
27891-20829035	acier inoxydable A4	50	29	14	51	35	M8

Aperçu des articles
