

CARTOUCHES



Sommaire

Lidering Safe Industry

| | |
|------------------|---|
| Entreprise | 2 |
| Secteurs | 4 |
| Caractéristiques | 6 |
| Avantages | 8 |

Cartouches simples

| | |
|-----------------------|----------|
| LSC10 | 10 |
| LSC10B-FQ | 12 |
| LSC25 | 14 |
| LSC38-FQ | 16 |
| LSC40-F | 18 |
| LSC40-F ANSI - LSC41F | 20 - 21A |
| LSC50-F | 22 |
| LSC85 | 24 |
| LSC211A-FD | 26 |
| LSC90 | 28 |

Cartouches doubles

| | |
|------------|----|
| LDC21 | 30 |
| LDC38 | 32 |
| LDC39-D | 34 |
| LDC40 | 36 |
| LDC40-ANSI | 38 |
| LDC90 | 40 |

Agitateurs et réacteurs

| | |
|----------------------------|----|
| LMS26 | 42 |
| LMS27 | 44 |
| LMS28 | 46 |
| LSC80 | 48 |
| LDC80 | 50 |
| LDC80 Options et finitions | 52 |

Produits associés

| | |
|----------------------|----|
| LC | 54 |
| LHP | 54 |
| LST | 55 |
| LQT | 55 |
| Disponibilité en kit | 56 |

Centre de production, Contrôle qualité, vérification et tests

Tableau des compatibilités

| | |
|---------|----|
| Tableau | 58 |
|---------|----|

Plans API

| | |
|-----------|----|
| Plans API | 60 |
| Synthèse | 72 |

Designs spéciaux

| | |
|---------|----|
| Designs | 74 |
|---------|----|

Informations générales

| | |
|--------------------|----|
| Matériaux et codes | 76 |
|--------------------|----|

Guide d'identification

| | |
|-----------------------------------|----|
| Guide d'identification cartouches | 79 |
| Guide d'identification garnitures | 80 |

Codification

| | |
|--------------|----|
| Codification | 81 |
| Notes | 82 |

Nous sommes proches de vous...

Jour après jour, nous sommes heureux de faire partie d'une industrie responsable et sûre, en contribuant à la construction d'un monde plus sûr, d'un futur meilleur. Nous sommes certains de pouvoir vous offrir une solution qui répondra à vos attentes.

Qui sommes-nous :

Histoire :

Lidering, entreprise fondée en 1975, est une entreprise spécialisée dans la conception, la fabrication, la réparation et la commercialisation de garnitures mécaniques, proposant des solutions efficaces au niveau international.

Stratégie :

Être reconnus sur le marché pour notre **accessibilité** et notre **adaptabilité** aux besoins de nos clients et pour la **disponibilité** et la **fiabilité** de nos produits, solutions et services.

Vision :

Experts en garnitures mécaniques et produits associés pour l'industrie.

Accessibilité

Vous pouvez nous contacter à travers les moyens traditionnels ou les nouvelles technologies de communication. Nous sommes toujours prêts à vous offrir la réponse la plus appropriée.

Adaptabilité

Nous conseillons et orientons nos clients. Nous personnalisons les produits et les services pour répondre à vos besoins grâce à notre capacité de conception et de fabrication.

Nos valeurs :

L'attitude de chaque membre d'une entreprise façonne sa personnalité.

Lidering repose sur une équipe exigeante, passionnée, responsable et dynamique. Notre objectif est de répondre à vos besoins de manière efficace.

Disponibilité

L'étendue de notre gamme et l'efficacité de nos processus nous permettent de livrer le produit demandé au moment voulu.

Fiabilité

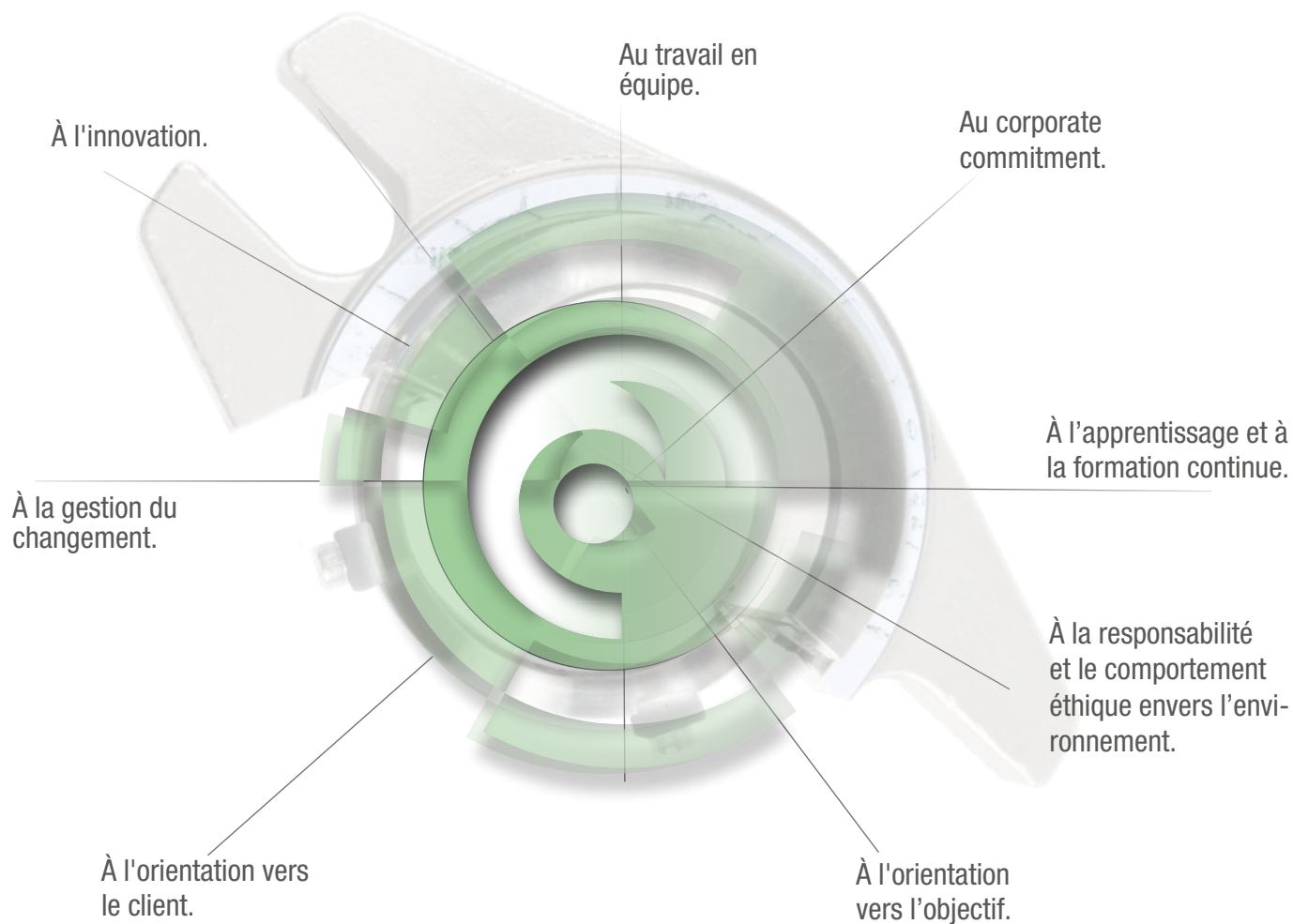
Etre rigoureux dans le respect de nos engagements nous convertit en un partenaire de confiance pour nos clients.

Secteurs :

Nous contribuons à la réussite des secteurs stratégiques.



Nous croyons :



Nous faisons partie des entreprises et des secteurs qui rendent nos vies plus faciles et plus sûres.

Nos produits aident à protéger et à prendre soin de l'environnement.



Secteurs



Les différents secteurs industriels sont chaque jour plus exigeants et requièrent des systèmes d'étanchéité qui garantissent la sécurité, aussi bien des personnes que des installations. Il est très important d'utiliser des produits de qualité, qui résistent aux conditions extrêmes de pression et de températures élevées, et qui garantissent une étanchéité efficace.

L'utilisation de cartouches simples et doubles apporte cette sécurité au niveau de l'étanchéité pour des fluides corrosifs, abrasifs avec une grande quantité de particules en suspension, ou des liquides visqueux, avec une faible lubrification. La sélection correcte du design et des matériaux de la cartouche, l'utilisation des connexions de flush, quench, anneau de pompage, etc., et des accessoires qui l'accompagnent, réservoirs, cyclone, améliorent substantiellement la durée de vie de la cartouche (et donc de la pompe).





Il est aussi important d'utiliser un produit techniquement approprié à l'application, que d'assurer une installation facile et fiable. Les cartouches qui apparaissent dans ce catalogue ont été conçues avec cet objectif : réduire au minimum les possibilités d'erreur pendant le montage, tout en évitant la détérioration des autres composants de la pompe.



Caractéristiques

Certaines des caractéristiques notables de nos cartouches sont :

- Utilisation de faces de frottement massives pour éviter de possibles déformations et la perte de planéité conséquente.



- Le joint torique qui repose sur l'arbre est statique. Cela permet d'éviter l'usure de l'arbre (fretting) et sa réparation postérieure.

- Faces de frottement avec pion anti-rotation pour éviter qu'elles collent (fluides visqueux, démarrages à sec) et tournent dans leur logement.



- Les ressorts qui fournissent le serrage aux faces de frottement sont isolés du produit, évitant ainsi leur blocage par des fluides chargés, pâtes, etc.... Ils sont fabriqués en matériau Hastelloy, ont une grande résistance chimique et des propriétés mécaniques supérieures à celles de l'acier inoxydable.



- Joint plat autocollant, qui facilite le positionnement et évite les défailances durant le montage.



- Faces de frottement en carbure de silicium fritté (Q1), aptes à travailler avec les produits les plus agressifs de l'industrie chimique.



- Clips de positionnement autonivelants, qui assurent la position correcte de la cartouche pendant le montage.

Avantages

Avantages des cartouches par rapport à d'autres systèmes d'étanchéité plus traditionnels comme la tresse :



- Toutes nos cartouches sont testées après la fabrication, afin de garantir leur bon fonctionnement.



- Montage facile et rapide.



- Son système d'étanchéité n'endommage pas la surface de l'arbre.



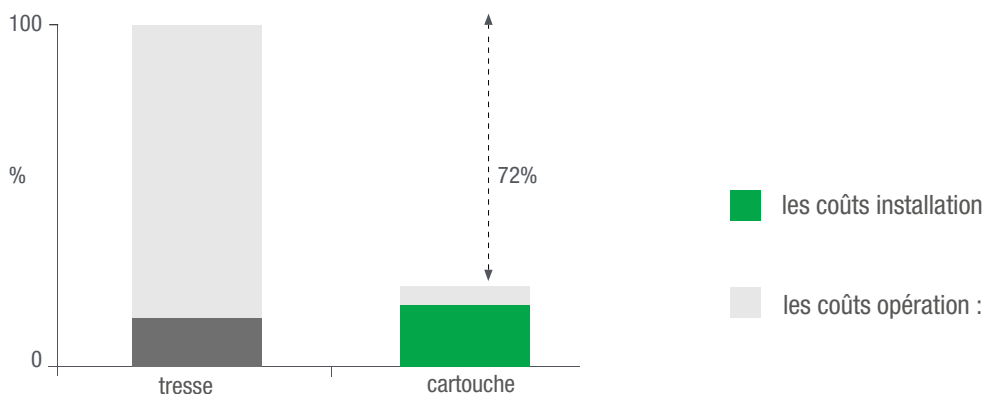
- Elle permet une étanchéité complète. Il n'y a aucune fuite.

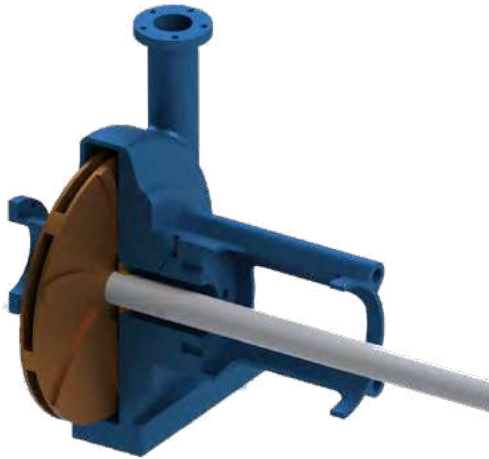
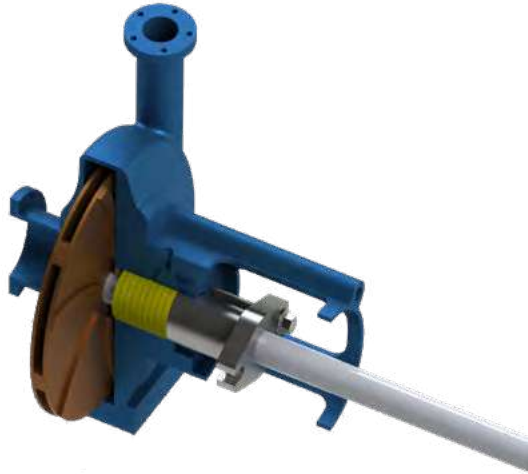


- Plus propre, plus respectueux de l'environnement.



- Aucun entretien n'est nécessaire, contrairement à la tresse. La cartouche ne requiert aucun resserrage.

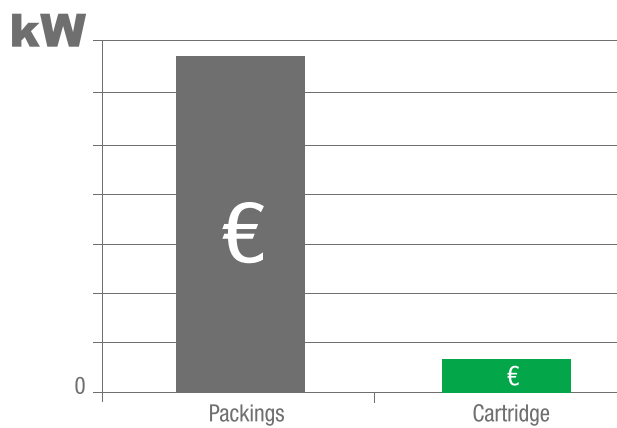




• Plus faible consommation énergétique de la pompe.



• Il n'y a aucune perte de produit.





CARACTÉRISTIQUES :

- Non équilibré.
- Sens de rotation indépendant.
- Ressort ondulé.

LIMITES DE FONCTIONNEMENT :

$d_1 = 24$ à 95 mm $p = 10$ kg/cm²

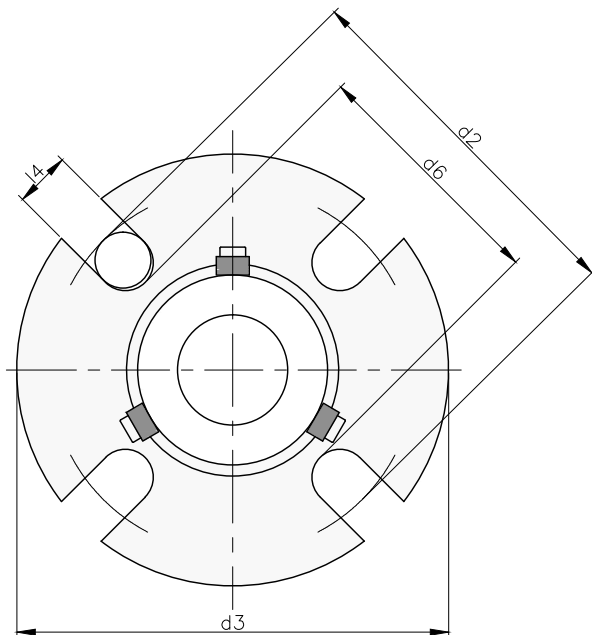
$v = 20$ m/s $t = -15$ à $+200$ °C (*)

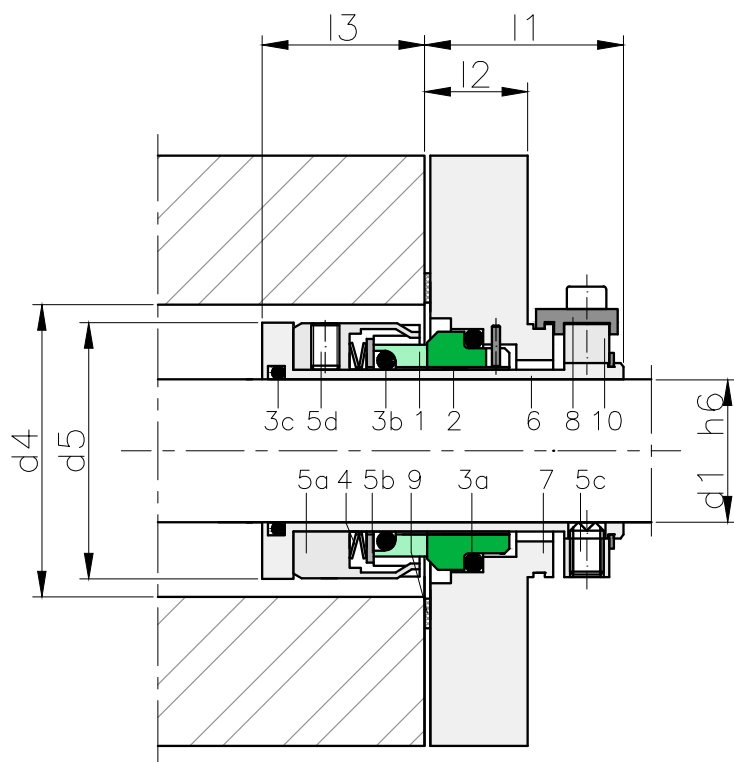
(*) La résistance à la température est conditionnée par le matériau des joints secondaires utilisés.

Les limites de fonctionnement se trouvent conditionnées par le facteur PV, qui est déterminé aussi bien par les caractéristiques du système d'étanchéité que par celles de l'application.

DESCRIPTION :

Cartouche simple, la partie tournante comporte un ressort à lames qui ne se bloque pas en entrant en contact avec des fluides visqueux ou des fibres.





COMPOSANTS :

- 1 Face de frottement rotative
- 2 Face de frottement fixe
- 3 Joints toriques
- 4 Ressort
- 5a Carcasse Métallique
- 5b Anneau
- 5c Vis de fixation
- 5d Vis de fixation
- 6 Chemise de la cartouche
- 7 Bride
- 8 Clips de fixation
- 9 Joint plat
- 10 Bague de fixation

TABEAU DES DIMENSIONS

Dimensions en mm

| Arbre | | | | | | | | | | | |
|-------|------------------------|------------------------|----------------|------------------------|------------------------|----------------|----------------|----------------|----------------|----------------|----------------|
| mm | d ₂ min. | d ₂ max. | d ₃ | d ₄ min. | d ₄ max. | d ₅ | d ₆ | l ₁ | l ₂ | l ₃ | l ₄ |
| 24 | 72 | 93 | 105 | 44 | 52 | 43 | 60 | 32 | 21 | 41 | 12 |
| 25 | 72 | 93 | 105 | 44 | 52 | 43 | 60 | 32 | 21 | 41 | 12 |
| 28 | 72 | 93 | 105 | 49 | 52 | 47 | 60 | 32 | 21 | 41 | 12 |
| 30 | 76 | 98 | 110 | 49 | 56 | 48 | 64 | 32 | 21 | 41 | 12 |
| 32 | 77 | 98 | 110 | 51 | 57 | 50 | 65 | 32 | 21 | 41 | 12 |
| 33 | 81.5 | 103 | 115 | 57 | 61.5 | 55 | 69.5 | 32 | 21 | 43,5 | 12 |
| 35 | 81.5 | 103 | 115 | 57 | 61.5 | 55 | 69.5 | 32 | 21 | 43,5 | 12 |
| 38 | 86 | 108 | 120 | 62 | 66 | 60 | 74 | 32 | 21 | 42 | 12 |
| 40 | 88 | 108 | 120 | 62 | 68 | 60 | 76 | 32 | 21 | 42 | 12 |
| 43 | 90.5 | 123 | 135 | 67 | 70.5 | 65 | 78.5 | 32 | 21 | 42 | 12 |
| 45 | 93 | 123 | 135 | 67 | 73 | 65 | 81 | 32 | 21 | 42 | 12 |
| 48 | 98 | 123 | 135 | 74 | 78 | 70 | 86 | 32 | 21 | 45,5 | 12 |
| 50 | 100 | 123 | 135 | 74 | 78 | 70 | 88 | 32 | 21 | 45,5 | 12 |
| 55 | 111 | 134 | 150 | 82 | 85 | 81 | 95 | 32 | 21 | 50,5 | 16 |
| 60 | 121 | 130 | 150 | 87 | 91 | 86 | 101 | 32 | 21 | 50,5 | 20 |
| 65 | 128.5 | 140 | 160 | 93 | 98.5 | 91 | 108.5 | 32 | 21 | 57 | 20 |
| 70 | 138 | 155 | 175 | 100 | 108 | 99 | 118 | 32 | 21 | 57 | 20 |
| 75 | 148 | 170 | 190 | 105 | 118 | 104 | 128 | 32 | 21 | 57 | 20 |
| 80 | 154 | 170 | 190 | 111 | 124 | 109 | 134 | 32 | 21 | 57 | 20 |
| 85 | 158 | 170 | 190 | 116 | 128 | 114 | 138 | 32 | 21 | 62 | 20 |
| 90 | 165 | 195 | 215 | 121 | 135 | 119 | 145 | 32 | 21 | 63 | 20 |
| 95 | 168 | 195 | 215 | 126 | 138 | 124 | 148 | 32 | 21 | 63 | 20 |

Dimensions sujettes à variations ou à modifications.



CARACTÉRISTIQUES :

- Équilibré.
- Multi-ressorts.
- Sens de rotation indépendant.
- Connexions pour lavage et quench.
- API 682 / ISO 21049.
- Catégories 2 et 3, type A, arrangement 1.

LIMITES DE FONCTIONNEMENT :

$$d_1 = 19,05 \div 110 \text{ mm} \quad p = 40 \text{ kg/cm}^2$$

$$v = 23 \text{ m/s} \quad t = -40 \div +220^\circ\text{C} (*)$$

(*) La résistance à la température est conditionnée par le matériau des joints secondaires utilisés.

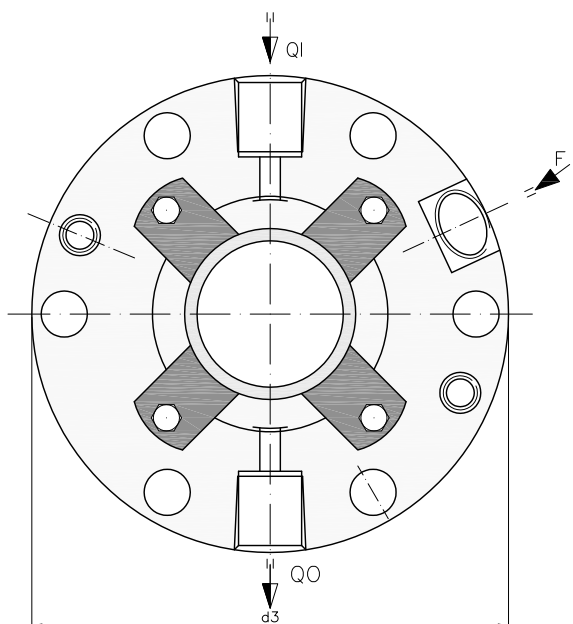
Les limites de fonctionnement se trouvent conditionnées par le facteur PV, qui est déterminé aussi bien par les caractéristiques du système d'étanchéité que par celles de l'application.

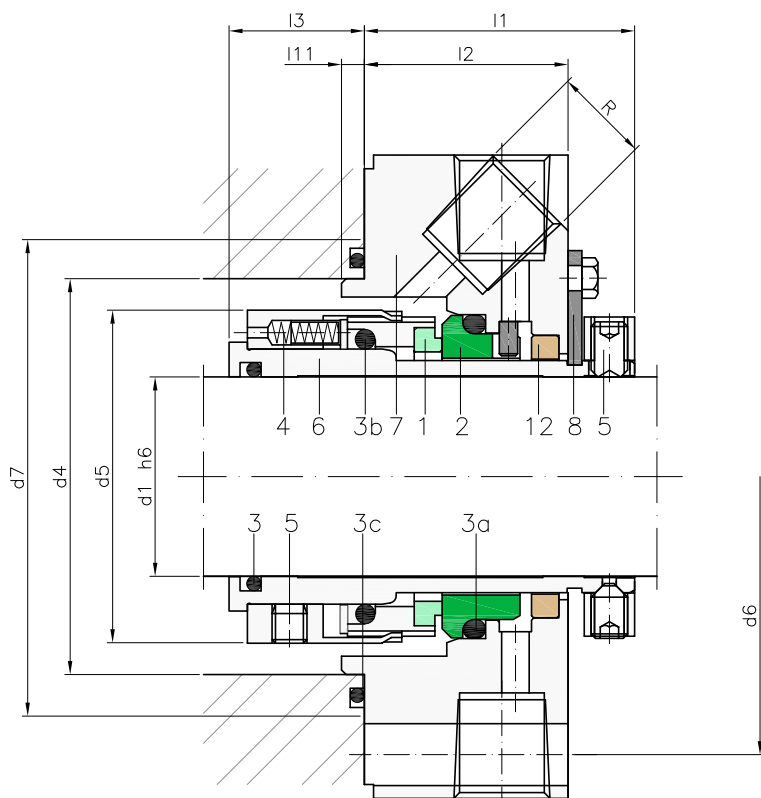
DESCRIPTION :

Cartouche simple avec raccords pour le lavage entre les faces de friction et le système Quench avec un fluide non pressurisé pour le refroidissement. Pour les applications nécessitant une pression élevée.

Les caractéristiques spéciales de la cartouche offrent une grande robustesse et fiabilité.

Sa conception permet un mouvement axial allant jusqu'à $\pm 2,0$ mm, en fonction du diamètre et du montage.





COMPOSANTS :

- 1 Face de frottement rotative
- 2 Face de frottement fixe
- 3 Joints toriques
- 4 Ressorts
- 5 Vis de fixation
- 6 Chemise de la cartouche
- 7 Bride
- 8 Clips de fixation
- 12 Anneau de PTFE pour **quench**.

TABLEAU DES DIMENSIONS

Dimensions en mm

| Arbre | | | | | | | | | | |
|-------|----------------|----------------|----------------|----------------|----------------|----------------|----------------|----------------|-----------------|--|
| mm | d ₃ | d ₄ | d ₅ | d ₆ | d ₇ | l ₁ | l ₂ | l ₃ | l ₁₁ | |
| 20 | 138,0 | 70,0 | 50,0 | 105,0 | 85,0 | 94,0 | 76,0 | 1,0 | 6,0 | |
| 30 | 148,0 | 80,0 | 62,0 | 115,0 | 95,0 | 98,0 | 77,0 | 2,5 | 6,0 | |
| 40 | 158,0 | 90,0 | 72,0 | 125,0 | 105,0 | 98,5 | 77,5 | 7,0 | 6,0 | |
| 50 | 168,0 | 100,0 | 86,0 | 140,0 | 115,0 | 99,5 | 78,5 | 12,0 | 6,0 | |
| 60 | 188,0 | 120,0 | 99,0 | 160,0 | 135,0 | 102,0 | 81,0 | 18,5 | 6,0 | |
| 70 | 198,0 | 130,0 | 109,0 | 170,0 | 145,0 | 106,0 | 81,0 | 18,0 | 6,0 | |
| 80 | 208,0 | 140,0 | 119,0 | 180,0 | 155,0 | 106,0 | 81,0 | 23,0 | 6,0 | |
| 90 | 238,0 | 160,0 | 129,0 | 205,0 | 175,0 | 106,0 | 81,0 | 23,0 | 6,0 | |
| 100 | 248,0 | 170,0 | 153,0 | 215,0 | 185,0 | 109,0 | 81,0 | 24,0 | 6,0 | |
| 110 | 258,0 | 180,0 | 168,0 | 225,0 | 195,0 | 109,0 | 81,0 | 24,0 | 6,0 | |

Dimensions en pouces

| Arbre | | | | | | | | | | |
|-------|--------|----------------|----------------|----------------|----------------|----------------|----------------|----------------|----------------|-----------------|
| (") | mm | d ₃ | d ₄ | d ₅ | d ₆ | d ₇ | l ₁ | l ₂ | l ₃ | l ₁₁ |
| 0,750 | 19,05 | 138,0 | 70,0 | 50,0 | 105,0 | 85,0 | 94,0 | 76,0 | 1,0 | 6,0 |
| 1,125 | 28,575 | 148,0 | 80,0 | 62,0 | 115,0 | 95,0 | 98,0 | 77,0 | 2,5 | 6,0 |
| 1,500 | 38,10 | 158,0 | 90,0 | 72,0 | 125,0 | 105,0 | 98,5 | 77,5 | 7,0 | 6,0 |
| 2,000 | 50,80 | 168,0 | 100,0 | 86,0 | 140,0 | 115,0 | 99,5 | 78,5 | 12,0 | 6,0 |
| 2,250 | 57,15 | 188,0 | 120,0 | 99,0 | 160,0 | 135,0 | 102,0 | 81,0 | 18,5 | 6,0 |
| 2,750 | 69,85 | 198,0 | 130,0 | 109,0 | 170,0 | 145,0 | 106,0 | 81,0 | 18,0 | 6,0 |
| 3,125 | 79,38 | 208,0 | 140,0 | 119,0 | 180,0 | 155,0 | 106,0 | 81,0 | 23,0 | 6,0 |
| 3,500 | 88,90 | 238,0 | 160,0 | 129,0 | 205,0 | 175,0 | 106,0 | 81,0 | 23,0 | 6,0 |
| 3,750 | 95,25 | 248,0 | 170,0 | 153,0 | 215,0 | 185,0 | 109,0 | 81,0 | 24,0 | 6,0 |
| 4,250 | 107,95 | 258,0 | 180,0 | 168,0 | 225,0 | 195,0 | 109,0 | 81,0 | 24,0 | 6,0 |

Dimensions sujettes à variations ou à modifications.



CARACTÉRISTIQUES :

- Équilibré.
- Sens de rotation indépendant.
- Ressort simple cylindrique

LIMITES DE FONCTIONNEMENT :

$d_1 = 24$ à 95 mm $p = 20$ kg/cm²

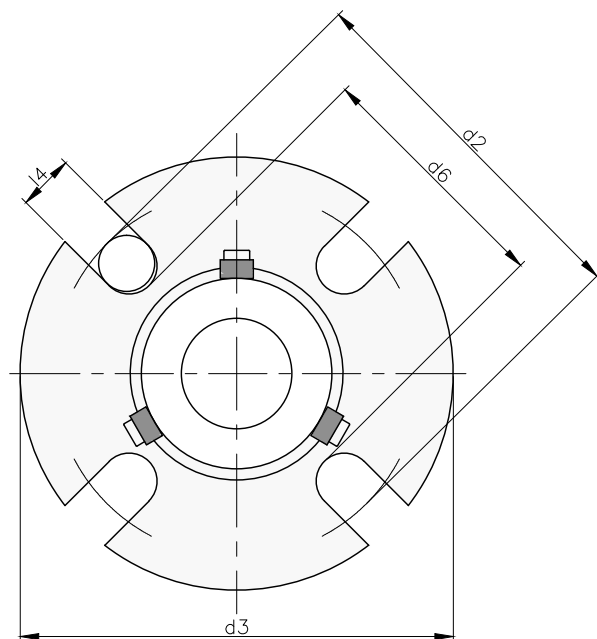
$v = 15$ m/s $t = -15$ à $+200^\circ\text{C}$ (*)

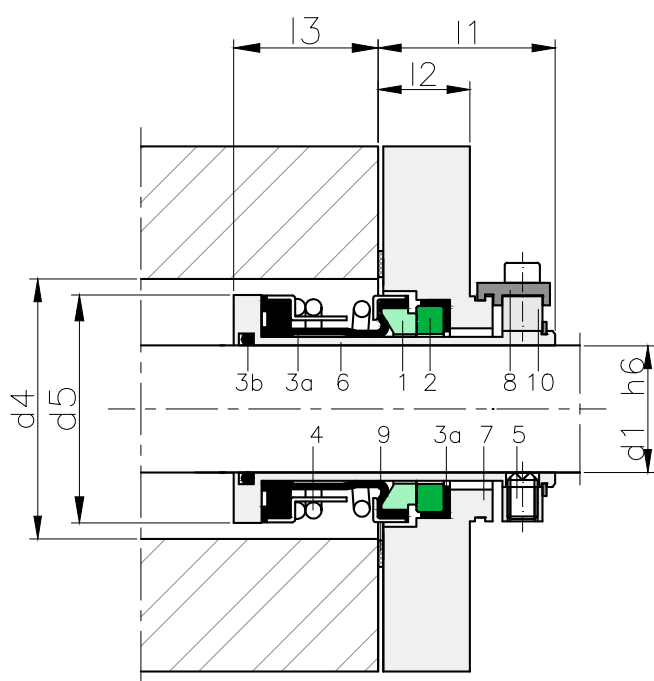
(*) La résistance à la température est conditionnée par le matériau des joints secondaires utilisés.

Les limites de fonctionnement se trouvent conditionnées par le facteur PV, qui est déterminé aussi bien par les caractéristiques du système d'étanchéité que par celles de l'application.

DESCRIPTION :

Cartouche simple, la partie tournante comporte des crabots métalliques qui réduisent la fatigue et la tension du soufflet en caoutchouc, lorsqu'il est en phase de fonctionnement.





COMPOSANTS :

- 1 Face de frottement rotative
- 2 Face de frottement fixe
- 3a Joint en élastomère
- 3b Joints toriques
- 4 Ressort
- 5 Vis de fixation
- 6 Chemise de la cartouche
- 7 Bride
- 8 Clips de fixation
- 9 Joint plat
- 10 Bague de fixation

TABLEAU DES DIMENSIONS

Dimensions en mm

| Arbre | | | | | | | | | | | |
|-------|------------------------|------------------------|----------------|------------------------|------------------------|----------------|----------------|----------------|----------------|----------------|----------------|
| mm | d ₂ min. | d ₂ max. | d ₃ | d ₄ min. | d ₄ max. | d ₅ | d ₆ | l ₁ | l ₂ | l ₃ | l ₄ |
| 24 | 72 | 93 | 105 | 44 | 52 | 43 | 60 | 32 | 21 | 41 | 12 |
| 25 | 72 | 93 | 105 | 44 | 52 | 43 | 60 | 32 | 21 | 41 | 12 |
| 28 | 72 | 93 | 105 | 49 | 52 | 47 | 60 | 32 | 21 | 41 | 12 |
| 30 | 76 | 98 | 110 | 49 | 56 | 48 | 64 | 32 | 21 | 41 | 12 |
| 32 | 77 | 98 | 110 | 51 | 57 | 50 | 65 | 32 | 21 | 41 | 12 |
| 33 | 81.5 | 103 | 115 | 57 | 61.5 | 55 | 69.5 | 32 | 21 | 43,5 | 12 |
| 35 | 81.5 | 103 | 115 | 57 | 61.5 | 55 | 69.5 | 32 | 21 | 43,5 | 12 |
| 38 | 86 | 108 | 120 | 62 | 66 | 60 | 74 | 32 | 21 | 42 | 12 |
| 40 | 88 | 108 | 120 | 62 | 68 | 60 | 76 | 32 | 21 | 42 | 12 |
| 43 | 90.5 | 123 | 135 | 67 | 70.5 | 65 | 78.5 | 32 | 21 | 42 | 12 |
| 45 | 93 | 123 | 135 | 67 | 73 | 65 | 81 | 32 | 21 | 42 | 12 |
| 48 | 98 | 123 | 135 | 74 | 78 | 70 | 86 | 32 | 21 | 45,5 | 12 |
| 50 | 100 | 123 | 135 | 74 | 78 | 70 | 88 | 32 | 21 | 45,5 | 12 |
| 55 | 111 | 134 | 150 | 82 | 85 | 81 | 95 | 32 | 21 | 50,5 | 16 |
| 60 | 121 | 130 | 150 | 87 | 91 | 86 | 101 | 32 | 21 | 50,5 | 20 |
| 65 | 128.5 | 140 | 160 | 93 | 98.5 | 91 | 108.5 | 32 | 21 | 57 | 20 |
| 70 | 138 | 155 | 175 | 100 | 108 | 99 | 118 | 32 | 21 | 57 | 20 |
| 75 | 148 | 170 | 190 | 105 | 118 | 104 | 128 | 32 | 21 | 57 | 20 |
| 80 | 154 | 170 | 190 | 111 | 124 | 109 | 134 | 32 | 21 | 57 | 20 |
| 85 | 158 | 170 | 190 | 116 | 128 | 114 | 138 | 32 | 21 | 62 | 20 |
| 90 | 165 | 195 | 215 | 121 | 135 | 119 | 145 | 32 | 21 | 63 | 20 |
| 95 | 168 | 195 | 215 | 126 | 138 | 124 | 148 | 32 | 21 | 63 | 20 |

Dimensions sujettes à variations ou à modifications.



CARACTÉRISTIQUES :

- Équilibré.
- Soufflet métallique soudé.
- Sens de rotation indépendant.
- Connexions pour lavage et quench.

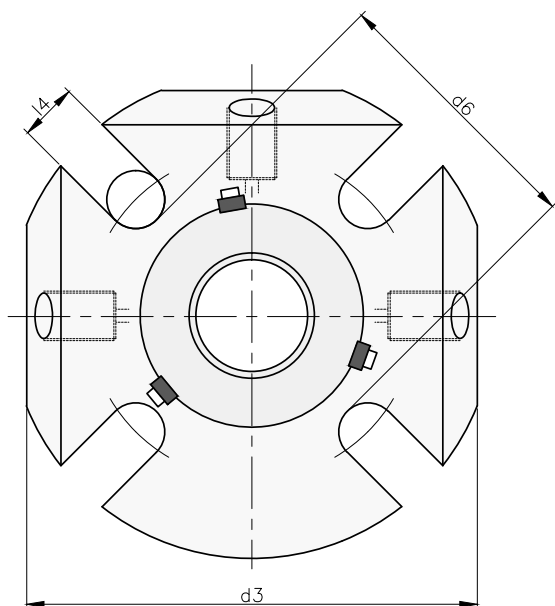
LIMITES DE FONCTIONNEMENT :

$d_1 = 25$ à 80 mm $p = 20$ kg/cm²

$v = 25$ m/s $t = -15$ à $+200^\circ\text{C}$ (*)

(*) La résistance à la température est conditionnée par le matériau des joints secondaires utilisés.

Les limites de fonctionnement se trouvent conditionnées par le facteur PV, qui est déterminé aussi bien par les caractéristiques du système d'étanchéité que par celles de l'application.



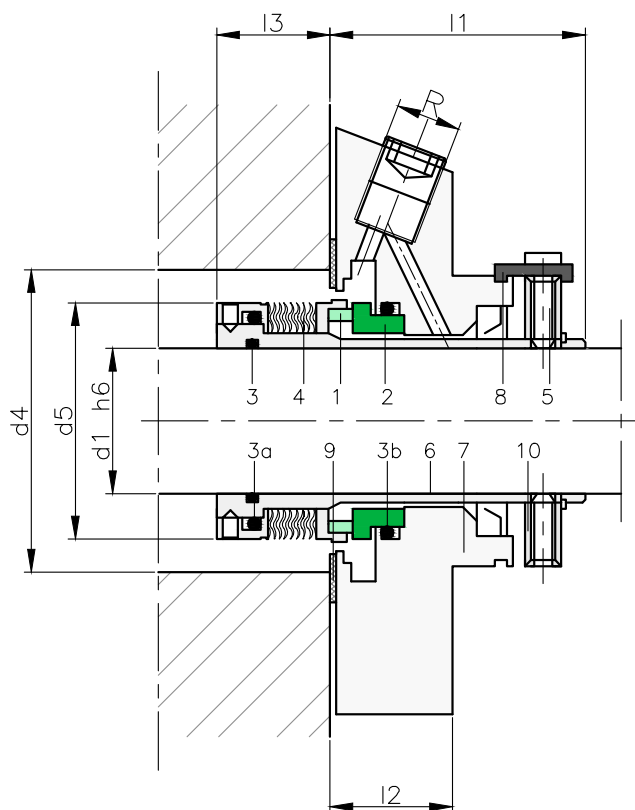
DESCRIPTION :

Cartouche simple qui permet aussi bien l'injection d'un fluide externe (quench et lavage) que la recirculation d'un fluide interne (lavage). La partie rotative de la garniture dispose d'une structure à soufflet métallique auto-nettoyante. Approprié pour des applications avec des fluides de haute viscosité, collants, chargés de particules, avec risque de congélation, de solidification ou de sédimentation.

RACCORDS (R) :

À partir de 25 mm jusqu'à 65 mm : $1/4''$ NPT.

À partir de 70 mm jusqu'à 80 mm : $3/8''$ NPT.



COMPOSANTS :

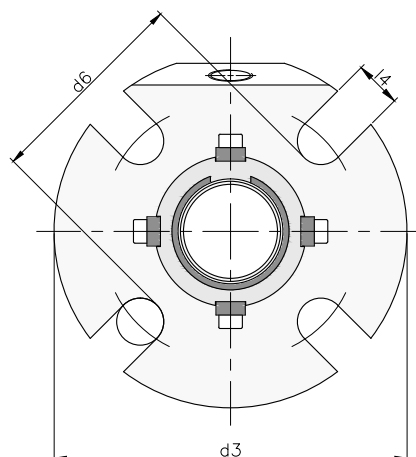
- 1 Face de frottement rotative
- 2 Face de frottement fixe
- 3 Joints toriques
- 4 Soufflet métallique
- 5 Vis de fixation
- 6 Chemise de la cartouche
- 7 Bride
- 8 Clips de fixation
- 9 Joint plat
- 10 Bague de fixation

TABLEAU DES DIMENSIONS

Dimensions en mm

| Arbre | | | | | | | | | |
|-------|-------|---------------|--------------|-------|-------|-------|-------|-------|-------|
| mm | d_3 | d_4 min. | d_4 mx. | d_5 | d_6 | l_1 | l_2 | l_3 | l_4 |
| 25 | 105,0 | 47,0 | 51,0 | 45,0 | 62,0 | 53,4 | 25,4 | 26,1 | 13,2 |
| 30 | 105,0 | 52,0 | 56,0 | 49,4 | 67,0 | 53,4 | 25,4 | 25,0 | 13,2 |
| 32 | 108,0 | 54,5 | 57,0 | 52,3 | 70,0 | 53,4 | 25,4 | 25,0 | 13,2 |
| 33 | 108,0 | 54,5 | 57,0 | 52,3 | 70,0 | 53,4 | 25,4 | 25,0 | 13,2 |
| 35 | 113,0 | 58,0 | 61,5 | 54,8 | 72,0 | 53,4 | 25,4 | 25,0 | 13,2 |
| 38 | 123,0 | 60,0 | 66,0 | 57,5 | 75,0 | 53,4 | 25,4 | 25,0 | 14,0 |
| 40 | 123,0 | 62,0 | 68,0 | 58,8 | 77,0 | 53,4 | 25,4 | 24,8 | 14,2 |
| 43 | 133,0 | 64,5 | 70,5 | 61,9 | 80,0 | 53,4 | 25,4 | 25,0 | 14,2 |
| 45 | 138,0 | 68,5 | 73,0 | 65,0 | 82,0 | 53,4 | 25,4 | 25,0 | 14,2 |
| 48 | 138,0 | 71,0 | 75,0 | 68,4 | 85,0 | 53,4 | 25,4 | 25,3 | 14,2 |
| 50 | 148,0 | 73,0 | 78,0 | 70,0 | 87,0 | 53,4 | 25,4 | 25,7 | 14,2 |
| 53 | 148,0 | 75,0 | 87,0 | 71,9 | 97,0 | 53,4 | 25,4 | 24,4 | 18,0 |
| 55 | 148,0 | 77,0 | 83,0 | 74,6 | 92,0 | 53,4 | 25,4 | 25,5 | 18,0 |
| 60 | 157,0 | 87,0 | 91,0 | 83,9 | 102,0 | 53,4 | 25,4 | 26,7 | 18,0 |
| 65 | 163,0 | 90,0 | 98,5 | 87,5 | 109,3 | 53,4 | 25,4 | 26,6 | 18,0 |
| 70 | 178,0 | 98,0 | 108,0 | 93,0 | 118,3 | 53,4 | 25,4 | 28,1 | 18,0 |
| 75 | 190,0 | 101,6 | 118,0 | 96,8 | 129,0 | 63,9 | 28,0 | 30,5 | 18,0 |
| 80 | 195,0 | 108,0 | 124,0 | 104,7 | 135,0 | 64,0 | 28,0 | 30,4 | 18,0 |

Dimensions sujettes à variations ou à modifications.



CARACTÉRISTIQUES :

- Équilibré.
- Multi-ressorts.
- Sens de rotation indépendant.
- Connexions pour lavage.

LIMITES DE FONCTIONNEMENT :

$d_1 = 25 \text{ à } 100 \text{ mm}$ $p = 25 \text{ kg/cm}^2$

$v = 16 \text{ m/s}$ $t = -15 \text{ à } +200^\circ\text{C} (*)$

(*) La résistance à la température est conditionnée par le matériau des joints secondaires utilisés.

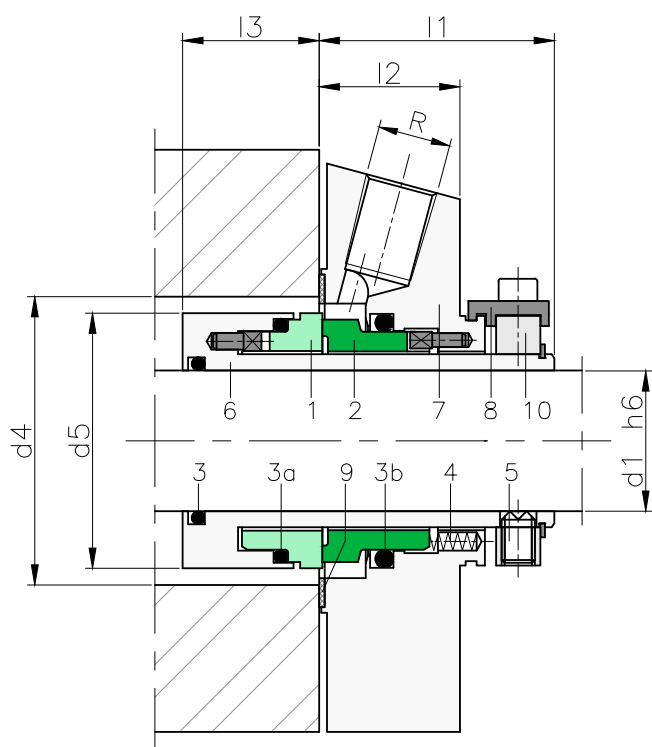
Les limites de fonctionnement se trouvent conditionnées par le facteur PV, qui est déterminé aussi bien par les caractéristiques du système d'étanchéité que par celles de l'application.

DESCRIPTION :

Cartouche simple avec connexions pour réaliser le lavage entre les faces de frottement. Les ressorts restent protégés du produit, évitant ainsi leur blocage lors d'applications avec des fluides chargés de particules. La bride standard dispose d'une connexion de lavage pour le nettoyage et le refroidissement des faces de frottement. Il est possible de fournir la bride sans connexions (LSC40) ou avec la connexion " quench " (LSC40-Q).

RACCORDS (R) :

À partir de 25 mm jusqu'à 35 mm : 1/4" NPT.
À partir de 38 mm jusqu'à 100 mm : 3/8" NPT.



LSC40-F

COMPOSANTS :

- | | |
|-------------------------------|--|
| 1 Face de frottement rotative | 7 Bride |
| 2 Face de frottement fixe | 8 Clips de fixation |
| 3 Joints toriques | 9 Joint plat |
| 4 Ressorts | 10 Bague de fixation |
| 5 Vis de fixation | 11 Bague à lèvre Quench |
| 6 Chemise de la cartouche | 12 Anneau de PTFE carbone graphite renforcé Quench |

TABLEAU DES DIMENSIONS

Dimensions en pouces

| Arbre | | | | | | | | | | | | | | | | | |
|-------|-------|----------------|------------------------|------------------------|----------------|----------------|----------------|----------------|----------------|----------------|-----------------|-----------------|-----------------|-----------------|-----------------|-----------------|--|
| (") | mm | d ₃ | d ₄ min. | d ₄ max. | d ₅ | d ₆ | l ₁ | l ₂ | l ₃ | l ₄ | l ₁₂ | l ₁₃ | l ₁₄ | l ₁₅ | l ₁₆ | l ₁₇ | |
| 1,000 | 25,4 | 105,0 | 44,5 | 50,8 | 43,0 | 62,0 | 42,4 | 25,4 | 24,6 | 13,2 | 35,0 | 32,0 | 17,5 | 79,5 | 53,4 | 26,1 | |
| 1,125 | 28,6 | 105,0 | 47,6 | 52,1 | 46,0 | 62,0 | 42,4 | 25,4 | 24,6 | 13,2 | 35,0 | 32,0 | 17,5 | 79,5 | 53,4 | 26,1 | |
| 1,250 | 31,8 | 110,0 | 50,8 | 57,2 | 49,8 | 67,1 | 42,4 | 25,4 | 24,6 | 13,2 | 35,0 | 32,0 | 17,5 | 79,5 | 53,4 | 26,1 | |
| 1,375 | 34,9 | 113,0 | 54,0 | 61,5 | 53,0 | 69,9 | 42,4 | 25,4 | 24,6 | 13,2 | 35,0 | 32,0 | 17,5 | 79,5 | 53,4 | 26,1 | |
| 1,500 | 38,1 | 123,0 | 57,2 | 66,7 | 55,9 | 74,9 | 42,4 | 25,4 | 24,6 | 13,2 | 35,0 | 32,0 | 17,5 | 79,5 | 53,4 | 26,1 | |
| 1,625 | 41,3 | 123,0 | 60,3 | 68,6 | 59,4 | 77,0 | 42,4 | 25,4 | 24,6 | 15,2 | 35,0 | 32,0 | 17,5 | 79,5 | 53,4 | 26,1 | |
| 1,750 | 44,5 | 138,0 | 63,5 | 71,4 | 62,5 | 81,0 | 42,4 | 25,4 | 24,6 | 15,2 | 35,0 | 32,0 | 17,5 | 79,5 | 53,4 | 26,1 | |
| 1,875 | 47,6 | 138,0 | 66,7 | 74,7 | 65,6 | 81,0 | 42,4 | 25,4 | 24,6 | 15,2 | 35,0 | 32,0 | 17,5 | 79,5 | 53,4 | 26,1 | |
| 2,000 | 50,8 | 148,0 | 69,9 | 81,0 | 68,0 | 87,1 | 42,4 | 25,4 | 24,6 | 15,2 | 35,0 | 32,0 | 17,5 | 79,5 | 53,4 | 26,1 | |
| 2,125 | 53,98 | 148,0 | 73,0 | 87,3 | 72,0 | 97,0 | 42,4 | 25,4 | 24,6 | 18,0 | 35,0 | 32,0 | 17,5 | 79,5 | 53,4 | 26,1 | |
| 2,250 | 57,2 | 157,0 | 76,2 | 90,4 | 75,2 | 100,1 | 42,4 | 25,4 | 24,6 | 18,0 | 35,0 | 32,0 | 17,5 | 79,5 | 53,4 | 26,1 | |
| 2,375 | 60,3 | 157,0 | 79,4 | 91,2 | 78,0 | 102,1 | 42,4 | 25,4 | 24,6 | 18,0 | 35,0 | 32,0 | 17,5 | 79,5 | 53,4 | 26,1 | |
| 2,500 | 63,5 | 163,0 | 82,6 | 96,5 | 81,6 | 105,9 | 42,4 | 25,4 | 24,6 | 18,0 | 35,0 | 32,0 | 17,5 | 79,5 | 53,4 | 26,1 | |
| 2,625 | 66,7 | 163,0 | 85,7 | 100,0 | 84,8 | 109,0 | 42,4 | 25,4 | 24,6 | 18,0 | 35,0 | 32,0 | 17,5 | 79,5 | 53,4 | 26,1 | |
| 2,750 | 69,9 | 178,0 | 95,3 | 108,0 | 93,0 | 118,1 | 42,4 | 25,4 | 24,6 | 18,0 | 35,0 | 37,9 | 22,0 | 79,5 | 53,4 | 26,1 | |
| 2,875 | 73,0 | 190,0 | 101,6 | 118,0 | 100,0 | 129,0 | 57,4 | 25,4 | 26,6 | 18,0 | 46,1 | 37,9 | 22,0 | -- | -- | -- | |
| 3,000 | 76,2 | 190,0 | 101,6 | 118,0 | 100,0 | 129,0 | 57,4 | 25,4 | 26,6 | 18,0 | 46,1 | 37,9 | 22,0 | 98,0 | 63,9 | 34,1 | |
| 3,125 | 79,4 | 195,0 | 104,8 | 121,0 | 106,4 | 135,0 | 57,4 | 25,4 | 26,6 | 18,0 | 46,1 | 37,9 | 22,0 | 98,0 | 63,9 | 34,1 | |
| 3,250 | 82,6 | 195,0 | 108,0 | 124,0 | 106,4 | 135,0 | 57,4 | 28 | 26,6 | 18,0 | 46,1 | 37,9 | 22,0 | 98,0 | 63,9 | 34,1 | |
| 3,375 | 85,7 | 198,0 | 111,1 | 128,0 | 109,5 | 139,0 | 57,4 | 28 | 26,6 | 22,0 | 46,1 | 37,9 | 22,0 | 98,0 | 63,9 | 34,1 | |
| 3,500 | 88,9 | 198,0 | 114,3 | 131,0 | 112,7 | 142,0 | 57,4 | 28 | 26,6 | 22,0 | 46,1 | 37,9 | 22,0 | 98,0 | 63,9 | 34,1 | |
| 3,625 | 92,1 | 205,0 | 117,5 | 135,0 | 115,9 | 145,0 | 57,4 | 28 | 26,6 | 22,0 | 46,1 | 37,9 | 22,0 | 98,0 | 63,9 | 34,1 | |
| 3,750 | 95,3 | 208,0 | 120,7 | 138,0 | 119,1 | 148,0 | 57,4 | 28 | 26,6 | 22,0 | 46,1 | 37,9 | 22,0 | 98,0 | 63,9 | 34,1 | |
| 4,000 | 101,6 | 218,0 | 127,0 | 144,0 | 125,4 | 154,0 | 57,4 | 28 | 26,6 | 22,0 | 46,1 | 37,9 | 22,0 | -- | -- | -- | |

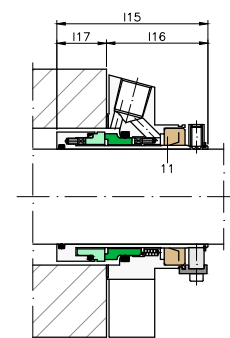
Dimensions sujettes à variations ou à modifications.

TABLEAU DES DIMENSIONS

Dimensions en mm

| Arbre | | | | | | | | | | | | | | | |
|-------|----------------|----------------|----------------|----------------|-----------------|-----------------|-----------------|-----------------|-----------------|-----------------|----------------|------------------------|------------------------|----------------|----------------|
| mm | l ₁ | l ₂ | l ₃ | l ₄ | l ₁₂ | l ₁₃ | l ₁₄ | l ₁₅ | l ₁₆ | l ₁₇ | d ₃ | d ₄ min. | d ₄ max. | d ₅ | d ₆ |
| 25 | 42,4 | 25,4 | 24,6 | 13,2 | 35,0 | 32,0 | 17,5 | 79,5 | 53,4 | 26,1 | 105 | 44 | 51,5 | 43 | 62 |
| 28 | 42,4 | 25,4 | 24,6 | 13,2 | 35,0 | 32,0 | 17,5 | 79,5 | 53,4 | 26,1 | 105 | 47 | 52 | 46 | 62 |
| 30 | 42,4 | 25,4 | 24,6 | 13,2 | 35,0 | 32,0 | 17,5 | 79,5 | 53,4 | 26,1 | 110 | 49 | 56 | 48 | 65 |
| 32 | 42,4 | 25,4 | 24,6 | 13,2 | 35,0 | 32,0 | 17,5 | 79,5 | 53,4 | 26,1 | 110 | 51 | 57 | 49,8 | 67 |
| 33 | 42,4 | 25,4 | 24,6 | 13,2 | 35,0 | 32,0 | 17,5 | 79,5 | 53,4 | 26,1 | 113 | 51 | 57 | 49,8 | 67 |
| 35 | 42,4 | 25,4 | 24,6 | 13,2 | 35,0 | 32,0 | 17,5 | 79,5 | 53,4 | 26,1 | 123 | 54 | 61,5 | 53 | 70 |
| 38 | 42,4 | 25,4 | 24,6 | 14,2 | 35,0 | 32,0 | 17,5 | 79,5 | 53,4 | 26,1 | 123 | 57 | 66 | 56 | 75 |
| 40 | 42,4 | 25,4 | 24,6 | 14,2 | 35,0 | 32,0 | 17,5 | 79,5 | 53,4 | 26,1 | 133 | 59 | 68 | 58 | 75 |
| 42 | 42,4 | 25,4 | 24,6 | 14,2 | 35,0 | 32,0 | 17,5 | 79,5 | 53,4 | 26,1 | 133 | 61,5 | 69,5 | 60,5 | 80 |
| 43 | 42,4 | 25,4 | 24,6 | 14,2 | 35,0 | 32,0 | 17,5 | 79,5 | 53,4 | 26,1 | 138 | 61,5 | 70,5 | 60,5 | 80 |
| 45 | 42,4 | 25,4 | 24,6 | 14,2 | 35,0 | 32,0 | 17,5 | 79,5 | 53,4 | 26,1 | 138 | 64 | 73 | 62,5 | 81 |
| 48 | 42,4 | 25,4 | 24,6 | 14,2 | 35,0 | 32,0 | 17,5 | 79,5 | 53,4 | 26,1 | 138 | 67 | 75 | 65,6 | 84 |
| 50 | 42,4 | 25,4 | 24,6 | 18 | 35,0 | 32,0 | 17,5 | 79,5 | 53,4 | 26,1 | 148 | 69 | 78 | 68 | 87 |
| 53 | 42,4 | 25,4 | 24,6 | 18 | 35,0 | 32,0 | 17,5 | 79,5 | 53,4 | 26,1 | 148 | 73 | 87 | 72 | 97 |
| 55 | 42,4 | 25,4 | 24,6 | 18 | 35,0 | 32,0 | 17,5 | 79,5 | 53,4 | 26,1 | 148 | 74 | 83 | 73 | 90 |
| 60 | 42,4 | 25,4 | 24,6 | 18 | 35,0 | 32,0 | 17,5 | 79,5 | 53,4 | 26,1 | 157 | 79 | 91 | 78 | 102 |
| 65 | 42,4 | 25,4 | 24,6 | 18 | 35,0 | 32,0 | 17,5 | 79,5 | 53,4 | 26,1 | 163 | 85,7 | 98,5 | 84,8 | 109 |
| 70 | 42,4 | 25,4 | 24,6 | 18 | 35,0 | 32,0 | 17,5 | 79,5 | 53,4 | 26,1 | 178 | 95 | 108 | 93 | 118 |
| 75 | 57,4 | 28 | 26,6 | 18 | 46,1 | 37,9 | 22,0 | 98,0 | 63,9 | 34,1 | 190 | 101,6 | 118 | 100 | 129 |
| 80 | 57,4 | 28 | 26,6 | 18 | 46,1 | 37,9 | 22,0 | 98,0 | 63,9 | 34,1 | 195 | 108 | 124 | 106,4 | 135 |
| 85 | 57,4 | 28 | 26,6 | 22 | 46,1 | 37,9 | 22,0 | 98,0 | 63,9 | 34,1 | 198 | 111,1 | 128 | 109,5 | 139 |
| 90 | 57,4 | 28 | 26,6 | 22 | 46,1 | 37,9 | 22,0 | 98,0 | 63,9 | 34,1 | 205 | 117,5 | 135 | 115,9 | 145 |
| 95 | 57,4 | 28 | 26,6 | 22 | 46,1 | 37,9 | 22,0 | 98,0 | 63,9 | 34,1 | 208 | 120,7 | 138 | 119,1 | 148 |
| 100 | 57,4 | 28 | 26,6 | 22 | 46,1 | 37,9 | 22,0 | 98,0 | 63,9 | 34,1 | 218 | 127 | 144 | 125,4 | 154 |

Dimensions sujettes à variations ou à modifications.



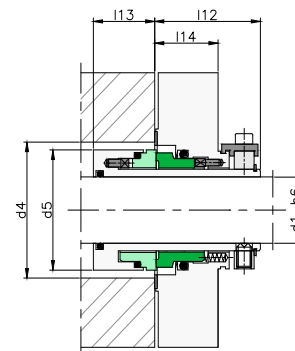
LSC40-FQ0

Cartouche simple, avec connexion pour effectuer le lavage entre les faces de frottement et le quench, avec un liquide non pressurisé. L'étanchéité du liquide de quench est assuré par une bague à lèvres. Pour des applications avec des fluides peu lubrifiants.



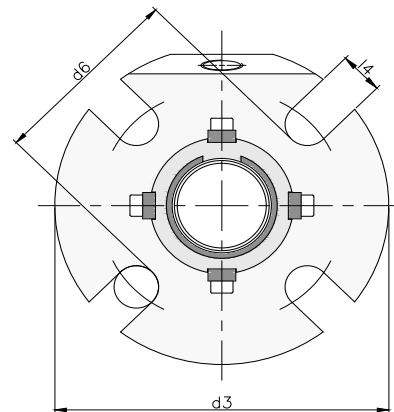
LSC40-FQG

Cartouche simple, avec connexion pour effectuer le lavage entre les faces de frottement et le quench, avec un liquide non pressurisé. L'étanchéité du liquide de quench est assuré par un anneau PTFE-graphite.



LSC40

Cartouche simple, sans connexion, pour des montages en cul de sac, où une recirculation d'eau n'est pas nécessaire. Applications : Fluides propres.



CARACTÉRISTIQUES :

- Équilibré.
- Multi-ressorts.
- Sens de rotation indépendant.
- Connexions pour lavage.

LIMITES DE FONCTIONNEMENT :

$d_1 = 25,4$ à $95,3$ mm $p = 25$ kg/cm²

$v = 16$ m/s $t = -15$ à $+200^\circ\text{C}$ (*)

(*) La résistance à la température est conditionnée par le matériau des joints secondaires utilisés.

Les limites de fonctionnement se trouvent conditionnées par le facteur PV, qui est déterminé aussi bien par les caractéristiques du système d'étanchéité que par celles de l'application.

DESCRIPTION :

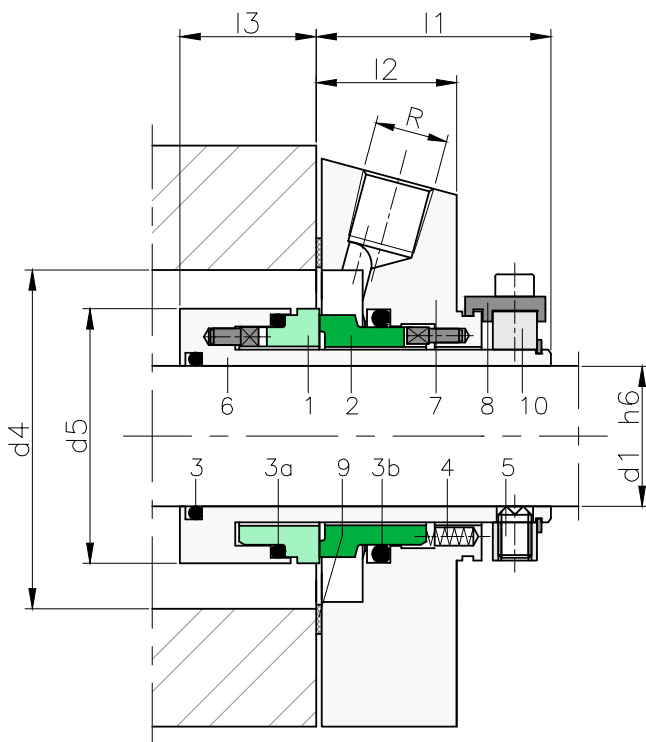
Cartouche simple avec connexions pour réaliser le lavage entre les faces de frottement. Les ressorts restent protégés du produit, évitant ainsi leur blocage lors d'applications de fluides chargés de particules. La bride standard dispose d'une connexion de lavage pour le nettoyage et le refroidissement des faces de frottement.

Recommandé pour les pompes à bride selon norme STANDARD BORE et ANSI BIG BORE

RACCORDS (R) :

À partir de 25,4 mm jusqu'à 34,9 mm : 1/4" NPT.

À partir de 38,1 mm jusqu'à 95,3 mm : 3/8" NPT.



COMPOSANTS :

- | | |
|-------------------------------|--|
| 1 Face de frottement rotative | 7 Bride |
| 2 Face de frottement fixe | 8 Clips de fixation |
| 3 Joints toriques | 9 Joint plat |
| 4 Ressorts | 10 Bague de fixation |
| 5 Vis de fixation | 11 Bague à lèvres Quench |
| 6 Chemise de la cartouche | 12 Anneau de PTFE carbone graphite renforcé Quench |

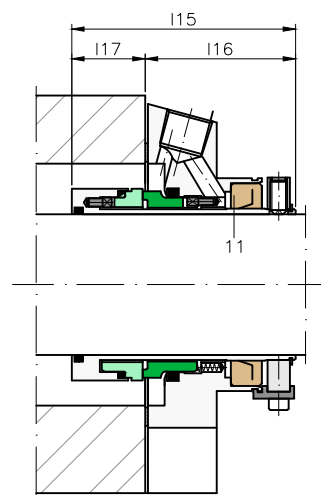
TABLEAU DES DIMENSIONS ANSI BIG BORE

Dimensions en pouces

LSC40-FQOAB LSC40-FQGAB LSC40-FAB

| Arbre | | | | | | | | | | | | | | |
|-------|------|----------------|------------------------|------------------------|----------------|----------------|----------------|----------------|----------------|----------------|-----------------|-----------------|-----------------|--|
| (") | mm | d ₃ | d ₄ min. | d ₄ max. | d ₅ | d ₆ | l ₁ | l ₂ | l ₃ | l ₄ | l ₁₅ | l ₁₆ | l ₁₇ | |
| 1,000 | 25,4 | -- | -- | -- | -- | -- | -- | -- | -- | -- | -- | -- | -- | |
| 1,125 | 28,5 | 114,3 | 44,5 | 71 | 43,5 | 84,1 | 42,3 | 25,4 | 24,6 | 11,1 | 74,6 | 48,4 | 26,1 | |
| 1,250 | 31,7 | -- | -- | -- | -- | -- | -- | -- | -- | -- | -- | -- | -- | |
| 1,375 | 35 | 130 | 50,8 | 81 | 49,7 | 90 | 42,3 | 25,4 | 24,6 | 11,1 | 74,8 | 48,7 | 26,1 | |
| 1,500 | 38,1 | -- | -- | -- | -- | -- | -- | -- | -- | -- | -- | -- | -- | |
| 1,625 | 41,2 | -- | -- | -- | -- | -- | -- | -- | -- | -- | -- | -- | -- | |
| 1,750 | 44,4 | 165 | 63,5 | 103 | 62,5 | 116 | 42,3 | 25,4 | 24,6 | 14,2 | 76,5 | 50,3 | 26,1 | |
| 1,875 | 47,6 | 152 | 67,5 | 100 | 65,6 | 112 | 42,3 | 25,4 | 24,6 | 14 | 78 | 52,3 | 25,7 | |
| 2,000 | 50,8 | 160 | 70 | 116 | 68 | 124 | 42,3 | 32 | 18 | 14 | 79,5 | 53,3 | 26,1 | |
| 2,125 | 54 | 175 | 74 | 115 | 72 | 134 | 42,3 | 25,4 | 24,6 | 18 | 76,5 | 50,3 | 26,1 | |
| 2,250 | 57,1 | 163 | 78,5 | 112 | 75,1 | 119 | 48,7 | 32,4 | 17,6 | 18 | 79,5 | 53,8 | 26,1 | |
| 2,500 | 63,5 | 198 | 83,7 | 134 | 81,5 | 140 | 48,7 | 31,7 | 18,2 | 18 | 79,5 | 53,8 | 26,1 | |
| 2,625 | 66,6 | 175 | 80,5 | 130 | 84,7 | 136 | 48,7 | 31,7 | 18,2 | 18 | 79,5 | 53,8 | 26,1 | |
| 2,750 | 69,8 | 190 | 95 | 133 | 93 | 140 | 49,4 | 32,4 | 17,6 | 16 | 79,5 | 53,8 | 26,1 | |
| 3,000 | 76,2 | 209 | 102 | 140 | 100 | 150 | 57,8 | 32,4 | 26,1 | 16,5 | 98 | 64 | 34,1 | |
| 3,250 | 82,5 | -- | -- | -- | -- | -- | -- | -- | -- | -- | -- | -- | -- | |

Dimensions sujettes à variations ou à modifications.



LSC40-FQOAB : ANSI BIG BORE
LSC40-FQOAS : ANSI STANDARD BORE

Cartouche simple, avec connexion pour effectuer le lavage entre les faces de frottement et le quench, avec un liquide non pressurisé. L'étanchéité du liquide de quench est assurée par une bague à lèvres.

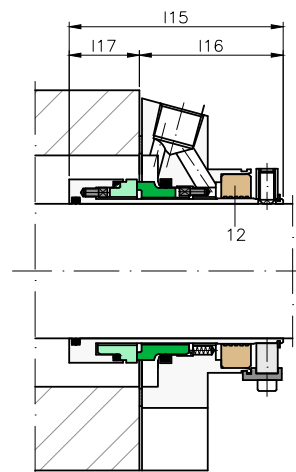
TABLEAU DES DIMENSIONS ANSI STANDARD BORE

Dimensions en pouces

LSC40-FQOAS LSC40-FQGAS LSC40-FAS

| Arbre | | | | | | | | | | | | | | |
|-------|------|----------------|------------------------|------------------------|----------------|----------------|----------------|----------------|----------------|----------------|-----------------|-----------------|-----------------|--|
| (") | mm | d ₃ | d ₄ min. | d ₄ max. | d ₅ | d ₆ | l ₁ | l ₂ | l ₃ | l ₄ | l ₁₅ | l ₁₆ | l ₁₇ | |
| 1,000 | 25,4 | 100 | 44 | 56 | 43 | 70 | 42,3 | 25,4 | 24,6 | 11 | 74,6 | 48,4 | 26,1 | |
| 1,125 | 28,6 | 105 | 44,5 | 67 | 43,5 | 62 | 42,3 | 25,4 | 24,6 | 11,1 | 74,6 | 48,4 | 26,1 | |
| 1,250 | 31,8 | 108 | 51 | 61 | 50 | 67 | 42,3 | 25,4 | 24,6 | 11 | 79,5 | 53,3 | 26,1 | |
| 1,375 | 34,9 | 107 | 50,8 | 61 | 49,8 | 70,1 | 42,3 | 25,4 | 24,6 | 11,1 | 74,8 | 48,7 | 26,1 | |
| 1,500 | 38,1 | 114 | 57 | 69 | 55,8 | 75 | 42,3 | 25,4 | 24,6 | 14 | 79,5 | 53,3 | 26,1 | |
| 1,625 | 41,3 | 125 | 61,4 | 71 | 59,4 | 77 | 42,3 | 25,4 | 24,6 | 14 | 79,5 | 53,3 | 26,1 | |
| 1,750 | 44,5 | 130 | 63,5 | 75 | 62,5 | 82 | 42,3 | 25,4 | 24,6 | 14,2 | 76,5 | 50,3 | 26,1 | |
| 1,875 | 47,6 | 130 | 67,5 | 78 | 65,6 | 81 | 42,3 | 25,4 | 24,6 | 14 | 78 | 51,8 | 26,1 | |
| 2,000 | 50,8 | 139 | 70 | 81 | 68 | 87,1 | 42,3 | 25,4 | 24,6 | 16 | 79,5 | 53,3 | 26,1 | |
| 2,125 | 54,0 | 140 | 74 | 91 | 71,9 | 97 | 42,3 | 25,4 | 24,6 | 16,5 | 76,5 | 50,3 | 26,1 | |
| 2,250 | 57,2 | 149 | 77,1 | 91 | 75,1 | 98 | 42,3 | 25,4 | 24,6 | 16,5 | 79,5 | 53,3 | 26,1 | |
| 2,375 | 60,3 | 157 | 79,3 | 91,1 | 77,9 | 102,1 | 42,3 | 25,4 | 24,6 | 18 | 25,4 | 25,4 | 25,4 | |
| 2,500 | 63,5 | 170 | 83,5 | 100 | 81,5 | 115 | 42,3 | 28,5 | 24,6 | 18 | 79,5 | 53,3 | 26,1 | |
| 2,625 | 66,7 | 162 | 86,7 | 102 | 84,7 | 115 | 42,3 | 31,7 | 24,6 | 16 | 79,5 | 53,3 | 26,1 | |
| 2,750 | 69,9 | 189 | 95 | 111 | 92,9 | 118 | 49 | 32 | 18 | 18 | 79,5 | 53,3 | 26,1 | |
| 3,000 | 76,2 | 199 | 102 | 120 | 100 | 127 | 57,4 | 32 | 26,5 | 18 | 98 | 64 | 34,1 | |
| 3,250 | 82,6 | 198,8 | 108,4 | 125 | 106,4 | 135 | 57,4 | 32 | 26,5 | 18 | 98 | 64 | 34,1 | |
| 3,750 | 95,3 | 208 | 120,6 | 138 | 119,1 | 148 | 57,4 | 25,4 | 26,5 | 22 | 25,4 | 25,4 | 25,4 | |

Dimensions sujettes à variations ou à modifications.

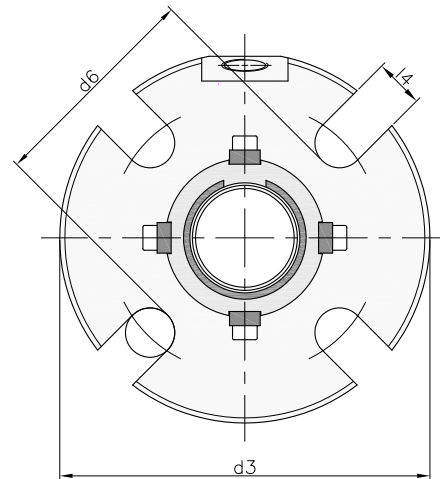
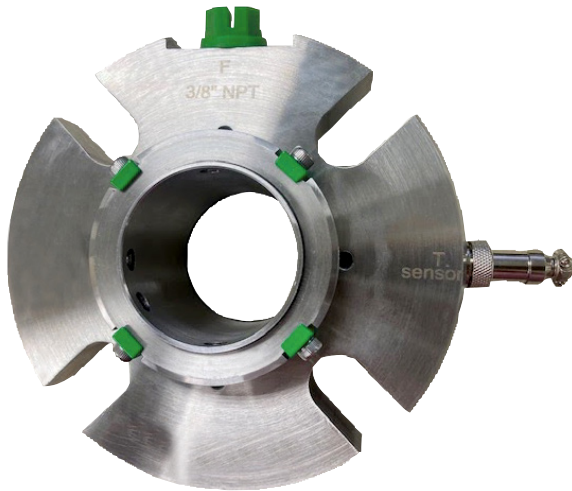


LSC40-FQGAB : ANSI BIG BORE
LSC40-FQAS : ANSI STANDARD BORE

Cartouche simple, avec raccord pour effectuer le lavage entre les faces de frottement et le quench, avec un liquide non pressurisé. L'étanchéité du liquide de quench est assurée par un anneau PT-PE-graphite.

LSC41-F

SECTEURS :



CARACTÉRISTIQUES :

- Équilibré.
- Multi-ressorts.
- Sens de rotation indépendant.
- Connexions pour lavage.
- Propriétés hygiéniques.

LIMITES DE FONCTIONNEMENT :

$d_1 = 25$ à 100 mm $p = 25$ kg/cm²
 $v = 16$ m/s $t = -15$ à $+200$ °C (*)

(*) La résistance à la température est conditionnée par le matériau des joints secondaires utilisés.

Les limites de fonctionnement se trouvent conditionnées par le facteur PV, qui est déterminé aussi bien par les caractéristiques du système d'étanchéité que par celles de l'application.

DESCRIPTION :

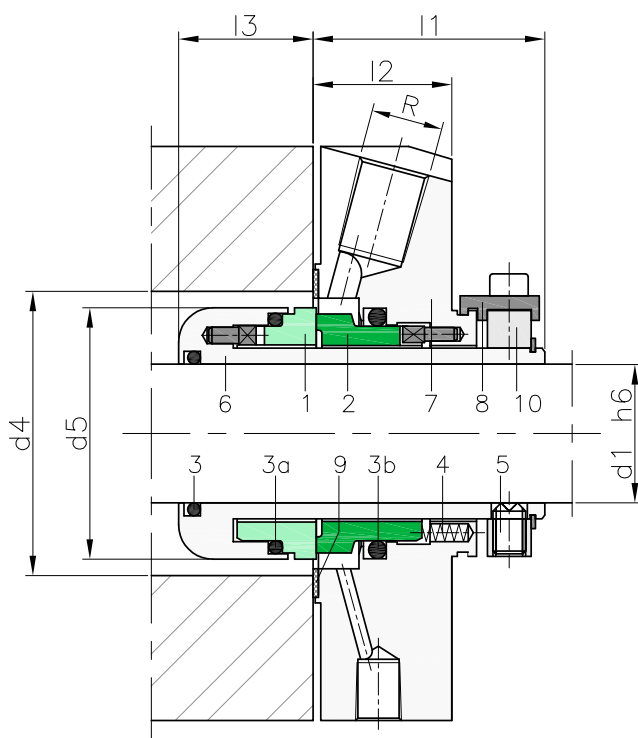
Cartouche simple avec connexion pour réaliser le nettoyage de les faces de frottement de la garniture. Sa conception spéciale de la chemise (élimination des arêtes et réduction de la rugosité) permet d'améliorer l'efficacité des process de nettoyage (CIP/SIP) puisqu'elle réduit la possibilité que des résidus de fluide-produit puissent adhérer à la cartouche.

La bride standard dispose d'une connexion pour les sondes, en plus de la connexion de nettoyage.

Possibilité d'inclure une sonde pour mesure de la température (technologie LID e-Control).

RACCORDS (R) :

À partir de 25 mm jusqu'à 35 mm : 1/4" NPT.
 À partir de 38 mm jusqu'à 100 mm : 3/8" NPT.



LSC41-F

COMPOSANTS :

- | | |
|-------------------------------|----------------------|
| 1 Face de frottement rotative | 7 Bride |
| 2 Face de frottement fixe | 8 Clips de fixation |
| 3 Joints toriques | 9 Joint plat |
| 4 Ressorts | 10 Bague de fixation |
| 5 Vis de fixation | |
| 6 Chemise de la cartouche | |

TABLEAU DES DIMENSIONS

Dimensions en pouces

| Arbre | | | | | | | | | | |
|-------|-------|----------------|------------------------|------------------------|----------------|----------------|----------------|----------------|----------------|----------------|
| (") | mm | d ₃ | d ₄ min. | d ₄ max. | d ₅ | d ₆ | l ₁ | l ₂ | l ₃ | l ₄ |
| 1,000 | 25,4 | 105,0 | 44,5 | 50,8 | 43,0 | 62,0 | 42,4 | 25,4 | 24,6 | 13,2 |
| 1,125 | 28,6 | 105,0 | 47,6 | 52,1 | 46,0 | 62,0 | 42,4 | 25,4 | 24,6 | 13,2 |
| 1,250 | 31,8 | 110,0 | 50,8 | 57,2 | 49,8 | 67,1 | 42,4 | 25,4 | 24,6 | 13,2 |
| 1,375 | 34,9 | 113,0 | 54,0 | 61,5 | 53,0 | 69,9 | 42,4 | 25,4 | 24,6 | 13,2 |
| 1,500 | 38,1 | 123,0 | 57,2 | 66,7 | 55,9 | 74,9 | 42,4 | 25,4 | 24,6 | 13,2 |
| 1,625 | 41,3 | 123,0 | 60,3 | 68,6 | 59,4 | 77,0 | 42,4 | 25,4 | 24,6 | 15,2 |
| 1,750 | 44,5 | 138,0 | 63,5 | 71,4 | 62,5 | 81,0 | 42,4 | 25,4 | 24,6 | 15,2 |
| 1,875 | 47,6 | 138,0 | 66,7 | 74,7 | 65,6 | 81,0 | 42,4 | 25,4 | 24,6 | 15,2 |
| 2,000 | 50,8 | 148,0 | 69,9 | 81,0 | 68,0 | 87,1 | 42,4 | 25,4 | 24,6 | 15,2 |
| 2,125 | 53,98 | 148,0 | 73,0 | 87,3 | 72,0 | 97,0 | 42,4 | 25,4 | 24,6 | 18,0 |
| 2,250 | 57,2 | 157,0 | 76,2 | 90,4 | 75,2 | 100,1 | 42,4 | 25,4 | 24,6 | 18,0 |
| 2,375 | 60,3 | 157,0 | 79,4 | 91,2 | 78,0 | 102,1 | 42,4 | 25,4 | 24,6 | 18,0 |
| 2,500 | 63,5 | 163,0 | 82,6 | 96,5 | 81,6 | 105,9 | 42,4 | 25,4 | 24,6 | 18,0 |
| 2,625 | 66,7 | 163,0 | 85,7 | 100,0 | 84,8 | 109,0 | 42,4 | 25,4 | 24,6 | 18,0 |
| 2,750 | 69,9 | 178,0 | 95,3 | 108,0 | 93,0 | 118,1 | 42,4 | 25,4 | 24,6 | 18,0 |
| 2,875 | 73,0 | 190,0 | 101,6 | 118,0 | 100,0 | 129,0 | 57,4 | 25,4 | 26,6 | 18,0 |
| 3,000 | 76,2 | 190,0 | 101,6 | 118,0 | 100,0 | 129,0 | 57,4 | 25,4 | 26,6 | 18,0 |
| 3,125 | 79,4 | 195,0 | 104,8 | 121,0 | 106,4 | 135,0 | 57,4 | 25,4 | 26,6 | 18,0 |
| 3,250 | 82,6 | 195,0 | 108,0 | 124,0 | 106,4 | 135,0 | 57,4 | 28 | 26,6 | 18,0 |
| 3,375 | 85,7 | 198,0 | 111,1 | 128,0 | 109,5 | 139,0 | 57,4 | 28 | 26,6 | 22,0 |
| 3,500 | 88,9 | 198,0 | 114,3 | 131,0 | 112,7 | 142,0 | 57,4 | 28 | 26,6 | 22,0 |
| 3,625 | 92,1 | 205,0 | 117,5 | 135,0 | 115,9 | 145,0 | 57,4 | 28 | 26,6 | 22,0 |
| 3,750 | 95,3 | 208,0 | 120,7 | 138,0 | 119,1 | 148,0 | 57,4 | 28 | 26,6 | 22,0 |
| 4,000 | 101,6 | 218,0 | 127,0 | 144,0 | 125,4 | 154,0 | 57,4 | 28 | 26,6 | 22,0 |

Dimensions sujettes à variations ou à modifications.

TABLEAU DES DIMENSIONS

Dimensions en mm

| Arbre | | | | | | | | | |
|-------|----------------|----------------|----------------|----------------|----------------|------------------------|------------------------|----------------|----------------|
| mm | l ₁ | l ₂ | l ₃ | l ₄ | d ₃ | d ₄ min. | d ₄ max. | d ₅ | d ₆ |
| 25 | 42,4 | 25,4 | 24,6 | 13,2 | 105 | 44 | 51,5 | 43 | 62 |
| 28 | 42,4 | 25,4 | 24,6 | 13,2 | 105 | 47 | 52 | 46 | 62 |
| 30 | 42,4 | 25,4 | 24,6 | 13,2 | 105 | 49 | 56 | 48 | 65 |
| 32 | 42,4 | 25,4 | 24,6 | 13,2 | 110 | 51 | 57 | 49,8 | 67 |
| 33 | 42,4 | 25,4 | 24,6 | 13,2 | 110 | 51 | 57 | 49,8 | 67 |
| 35 | 42,4 | 25,4 | 24,6 | 13,2 | 113 | 54 | 61,5 | 53 | 70 |
| 38 | 42,4 | 25,4 | 24,6 | 14,2 | 123 | 57 | 66 | 56 | 75 |
| 40 | 42,4 | 25,4 | 24,6 | 14,2 | 123 | 59 | 68 | 58 | 75 |
| 42 | 42,4 | 25,4 | 24,6 | 14,2 | 133 | 61,5 | 69,5 | 60,5 | 80 |
| 43 | 42,4 | 25,4 | 24,6 | 14,2 | 133 | 61,5 | 70,5 | 60,5 | 80 |
| 45 | 42,4 | 25,4 | 24,6 | 14,2 | 138 | 64 | 73 | 62,5 | 81 |
| 48 | 42,4 | 25,4 | 24,6 | 14,2 | 138 | 67 | 75 | 65,6 | 84 |
| 50 | 42,4 | 25,4 | 24,6 | 18 | 148 | 69 | 78 | 68 | 87 |
| 53 | 42,4 | 25,4 | 24,6 | 18 | 148 | 73 | 87 | 72 | 97 |
| 55 | 42,4 | 25,4 | 24,6 | 18 | 148 | 74 | 83 | 73 | 90 |
| 60 | 42,4 | 25,4 | 24,6 | 18 | 157 | 79 | 91 | 78 | 102 |
| 65 | 42,4 | 25,4 | 24,6 | 18 | 163 | 85,7 | 98,5 | 84,8 | 109 |
| 70 | 42,4 | 25,4 | 24,6 | 18 | 178 | 95 | 108 | 93 | 118 |
| 75 | 57,4 | 28 | 26,6 | 18 | 190 | 101,6 | 118 | 100 | 129 |
| 80 | 57,4 | 28 | 26,6 | 18 | 195 | 108 | 124 | 106,4 | 135 |
| 85 | 57,4 | 28 | 26,6 | 22 | 198 | 111,1 | 128 | 109,5 | 139 |
| 90 | 57,4 | 28 | 26,6 | 22 | 205 | 117,5 | 135 | 115,9 | 145 |
| 95 | 57,4 | 28 | 26,6 | 22 | 208 | 120,7 | 138 | 119,1 | 148 |
| 100 | 57,4 | 28 | 26,6 | 22 | 218 | 127 | 144 | 125,4 | 154 |

Dimensions sujettes à variations ou à modifications.



CARACTÉRISTIQUES :

- Équilibré.
- Multi-ressorts.
- Sens de rotation indépendant.
- Connexions pour lavage.

LIMITES DE FONCTIONNEMENT :

$d_1 = 50$ à 150 mm $p = 10$ kg/cm²

$v = 10$ m/s $t = -40$ à $+150$ °C (*)

(*) La résistance à la température est conditionnée par le matériau des joints secondaires utilisés.

Les limites de fonctionnement se trouvent conditionnées par le facteur PV, qui est déterminé aussi bien par les caractéristiques du système d'étanchéité que par celles de l'application.

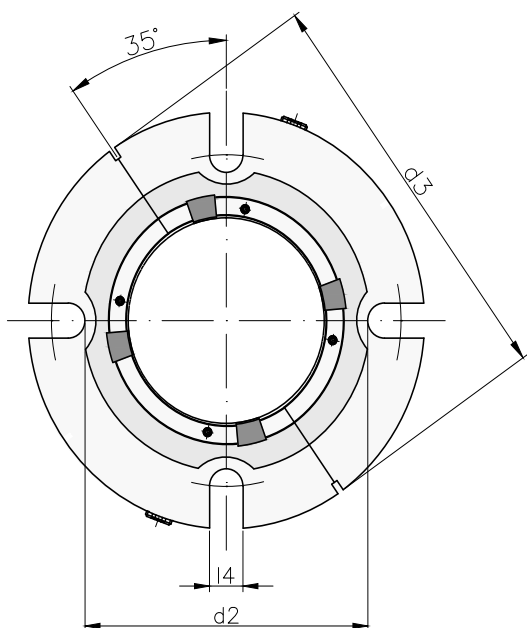
DESCRIPTION :

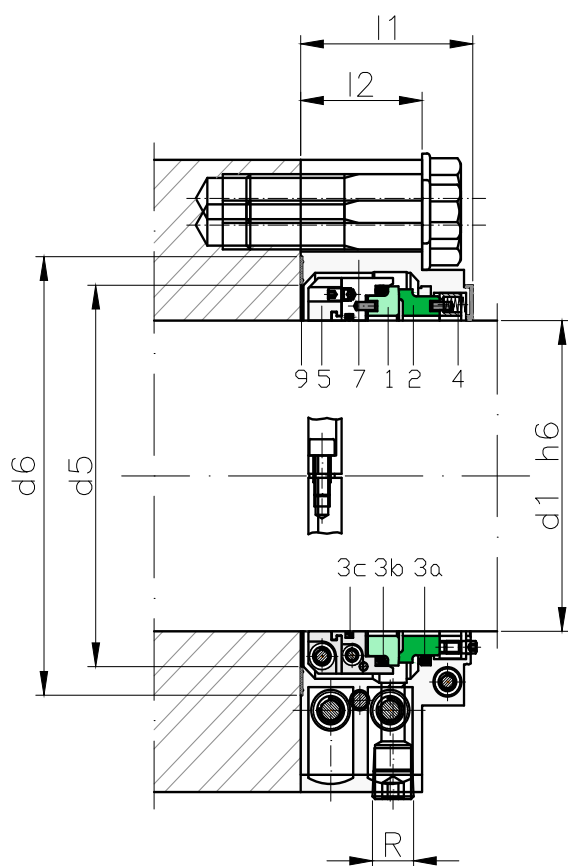
Cartouche simple splitée, avec raccord pour lavage. Apprôpriée pour les applications où il est nécessaire de remplacer la tresse et qu'il n'y a pas assez d'espace dans l'installation, ou lorsque le démontage de la pompe est très complexe ou exige un grand investissement en temps. Chaque moitié de cartouche est apposée autour de l'axe et on les fixe l'une à l'autre sans qu'il soit nécessaire de démonter la pompe.

RACCORDS (R) :

À partir de 50 mm jusqu'à 82,55 mm : 3/8" NPT.

À partir de 88,9 mm jusqu'à 150 mm : 1/2" NPT.





COMPOSANTS :

- 1 Face de frottement rotative
- 2 Face de frottement fixe
- 3a Joints toriques
- 3b Joints toriques
- 3c Joints toriques
- 4 Ressorts
- 5 Armature métallique
- 7 Bride
- 9 Joint plat

TABLEAU DES DIMENSIONS

Dimensions en pouces

| Arbre | | | | | | | | |
|-------|-------|----------------|----------------|----------------|----------------|----------------|----------------|----------------|
| (") | mm | d ₂ | d ₃ | d ₅ | d ₆ | l ₁ | l ₂ | l ₄ |
| 2,00 | 50,8 | 87,7 | 138 | 75 | 84 | 62,9 | 45 | 15 |
| 2,15 | 54 | 92 | 147 | 79 | 88 | 62,9 | 45 | 15 |
| 2,375 | 60,3 | 105 | 149 | 89 | 101 | 64 | 46 | 17,5 |
| 2,50 | 63,5 | 108,5 | 157 | 92,5 | 104,5 | 64 | 46 | 17,5 |
| 2,75 | 69,8 | 118 | 176 | 98 | 113 | 64 | 46 | 20 |
| 3,00 | 76,2 | 127 | 192 | 107 | 122 | 65 | 47 | 20 |
| 3,25 | 82,5 | 135 | 191 | 110 | 132 | 65 | 47 | 20 |
| 3,50 | 89 | 145 | 203 | 121 | 140 | 72,4 | 50,5 | 22 |
| 3,75 | 95,2 | 148 | 206 | 125 | 143 | 72,4 | 50,5 | 22 |
| 4,00 | 101,6 | 155 | 216 | 131 | 150 | 72,4 | 50,5 | 22 |
| 4,25 | 108 | 170 | 230 | 142 | 165 | 72,4 | 50,5 | 22 |
| 4,50 | 114,3 | 180 | 240 | 152 | 175 | 72,4 | 50,5 | 22 |
| 4,75 | 120,6 | 180 | 240 | 152 | 175 | 72,4 | 50,5 | 22 |
| 5,00 | 127 | 190 | 268 | 162 | 185 | 89,5 | 62,5 | 26 |
| 5,50 | 139,7 | 205 | 303 | 175 | 200 | 89,5 | 62,5 | 26 |
| 6,00 | 152,4 | 220 | 308 | 188 | 215 | 89,5 | 62,5 | 26 |

Dimensions sujettes à variations ou à modifications.

TABLEAU DES DIMENSIONS

Dimensions en mm

| Arbre | | | | | | | | |
|-------|----------------|----------------|----------------|----------------|----------------|----------------|----------------|--|
| mm | d ₂ | d ₃ | d ₅ | d ₆ | l ₁ | l ₂ | l ₄ | |
| 50 | 88 | 138 | 75 | 84 | 63 | 45 | 15 | |
| 60 | 105 | 149 | 89 | 101 | 64 | 46 | 17,5 | |
| 70 | 118 | 176 | 98 | 113 | 64 | 46 | 20 | |
| 80 | 135 | 191 | 110 | 132 | 65 | 47 | 20 | |
| 90 | 145 | 203 | 121 | 140 | 72,5 | 50,5 | 22 | |
| 100 | 155 | 216 | 131 | 150 | 72,5 | 50,5 | 22 | |
| 110 | 170 | 230 | 142 | 165 | 72,5 | 50,5 | 22 | |
| 120 | 180 | 240 | 152 | 175 | 72,5 | 50,5 | 22 | |
| 125 | 190 | 268 | 162 | 185 | 89,5 | 62,5 | 26 | |
| 140 | 205 | 303 | 175 | 200 | 89,5 | 62,5 | 26 | |
| 150 | 220 | 308 | 188 | 215 | 89,5 | 62,5 | 26 | |

Dimensions sujettes à variations ou à modifications.



CARACTÉRISTIQUES :

- Équilibré.
- Soufflet métallique soudé.
- Sens de rotation indépendant.

LIMITES DE FONCTIONNEMENT :

$d_1 = 24$ à 95 mm $p = 20$ kg/cm²

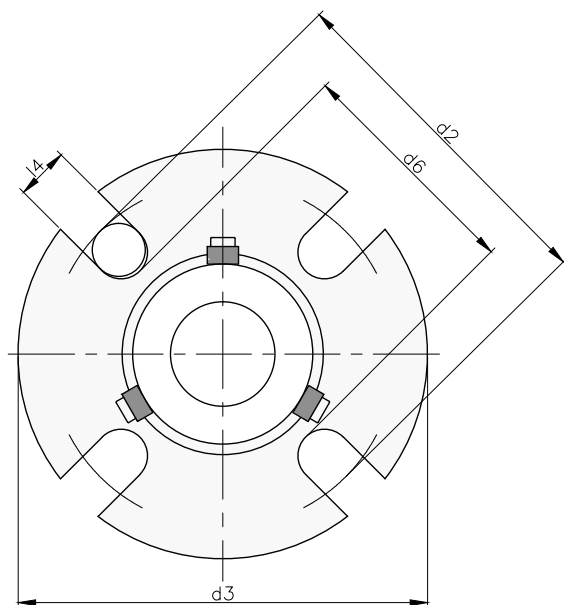
$v = 25$ m/s $t = -40$ à $+200^\circ\text{C}$ (*)

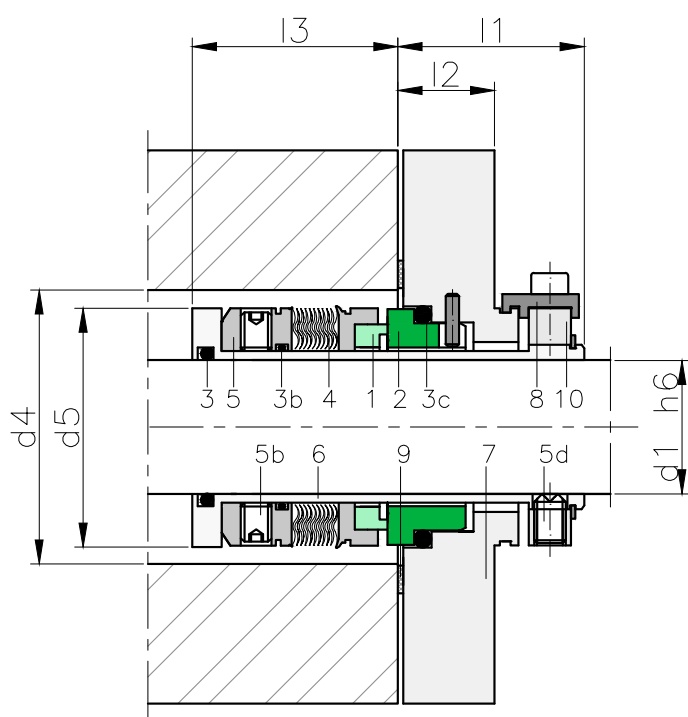
(*) La résistance à la température est conditionnée par le matériau des joints secondaires utilisés.

Les limites de fonctionnement se trouvent conditionnées par le facteur PV, qui est déterminé aussi bien par les caractéristiques du système d'étanchéité que par celles de l'application.

RACCORDS (R) :

Cartouche simple, la partie tournante comporte un soufflet métallique. Approprié pour des applications contenant des fluides extrêmement visqueux, collants et chargé de particules.





COMPOSANTS :

- 1 Face de frottement rotative
- 2 Face de frottement fixe
- 3 Joints toriques
- 4 Soufflet métallique
- 5 Carcasse métallique
- 5b Vis de fixation
- 6 Chemise de la cartouche
- 7 Bride
- 8 Clips de fixation
- 9 Joint plat
- 10 Bague de fixation

TABLEAU DES DIMENSIONS

Dimensions en mm

| Arbre | | | | | | | | | | | |
|-------|------------------------|------------------------|----------------|------------------------|------------------------|----------------|----------------|----------------|----------------|----------------|----------------|
| mm | d ₂ min. | d ₂ max. | d ₃ | d ₄ min. | d ₄ max. | d ₅ | d ₆ | l ₁ | l ₂ | l ₃ | l ₄ |
| 24 | 72 | 93 | 105 | 44 | 52 | 43 | 60 | 32 | 21 | 41 | 12 |
| 25 | 72 | 93 | 105 | 44 | 52 | 43 | 60 | 32 | 21 | 41 | 12 |
| 28 | 72 | 93 | 105 | 49 | 52 | 47 | 60 | 32 | 21 | 41 | 12 |
| 30 | 76 | 98 | 110 | 49 | 56 | 48 | 64 | 32 | 21 | 41 | 12 |
| 32 | 77 | 98 | 110 | 51 | 57 | 50 | 65 | 32 | 21 | 41 | 12 |
| 33 | 81.5 | 103 | 115 | 57 | 61.5 | 55 | 69.5 | 32 | 21 | 43.5 | 12 |
| 35 | 81.5 | 103 | 115 | 57 | 61.5 | 55 | 69.5 | 32 | 21 | 43.5 | 12 |
| 38 | 86 | 108 | 120 | 62 | 66 | 60 | 74 | 32 | 21 | 42 | 12 |
| 40 | 88 | 108 | 120 | 62 | 68 | 60 | 76 | 32 | 21 | 42 | 12 |
| 43 | 90.5 | 123 | 135 | 67 | 70.5 | 65 | 78.5 | 32 | 21 | 42 | 12 |
| 45 | 93 | 123 | 135 | 67 | 73 | 65 | 81 | 32 | 21 | 42 | 12 |
| 48 | 98 | 123 | 135 | 74 | 78 | 70 | 86 | 32 | 21 | 45.5 | 12 |
| 50 | 100 | 123 | 135 | 74 | 78 | 70 | 88 | 32 | 21 | 45.5 | 12 |
| 55 | 111 | 134 | 150 | 82 | 85 | 81 | 95 | 32 | 21 | 50.5 | 16 |
| 60 | 121 | 130 | 150 | 87 | 91 | 86 | 101 | 32 | 21 | 50.5 | 20 |
| 65 | 128.5 | 140 | 160 | 93 | 98.5 | 91 | 108.5 | 32 | 21 | 57 | 20 |
| 70 | 138 | 155 | 175 | 100 | 108 | 99 | 118 | 32 | 21 | 57 | 20 |
| 75 | 148 | 170 | 190 | 105 | 118 | 104 | 128 | 32 | 21 | 57 | 20 |
| 80 | 154 | 170 | 190 | 111 | 124 | 109 | 134 | 32 | 21 | 57 | 20 |
| 85 | 158 | 170 | 190 | 116 | 128 | 114 | 138 | 32 | 21 | 62 | 20 |
| 90 | 165 | 195 | 215 | 121 | 135 | 119 | 145 | 32 | 21 | 63 | 20 |
| 95 | 168 | 195 | 215 | 126 | 138 | 124 | 148 | 32 | 21 | 63 | 20 |

Dimensions sujettes à variations ou à modifications.



CARACTÉRISTIQUES :

- Équilibré.
- Multi-ressorts.
- Sens de rotation indépendant.
- Bride avec forme de presse-étoupes.
- Raccord pour lavage et drainage.

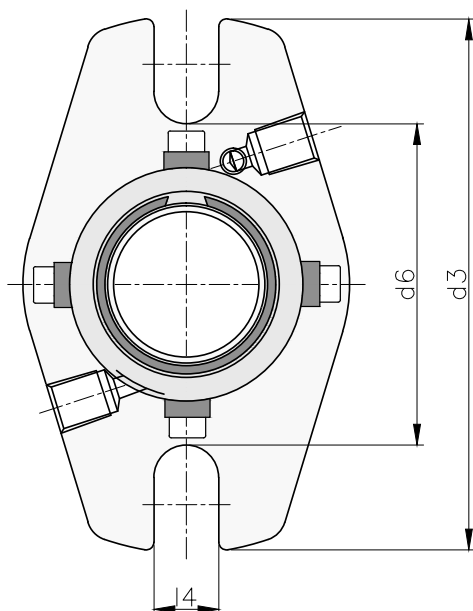
LIMITES DE FONCTIONNEMENT :

$d_1 = 25$ à 70 mm $p = 20$ kg/cm²

$v = 11.2$ m/s $t = -15$ à $+200$ °C (*)

(*) La résistance à la température est conditionnée par le matériau des joints secondaires utilisés.

Les limites de fonctionnement se trouvent conditionnées par le facteur PV, qui est déterminé aussi bien par les caractéristiques du système d'étanchéité que par celles de l'application.

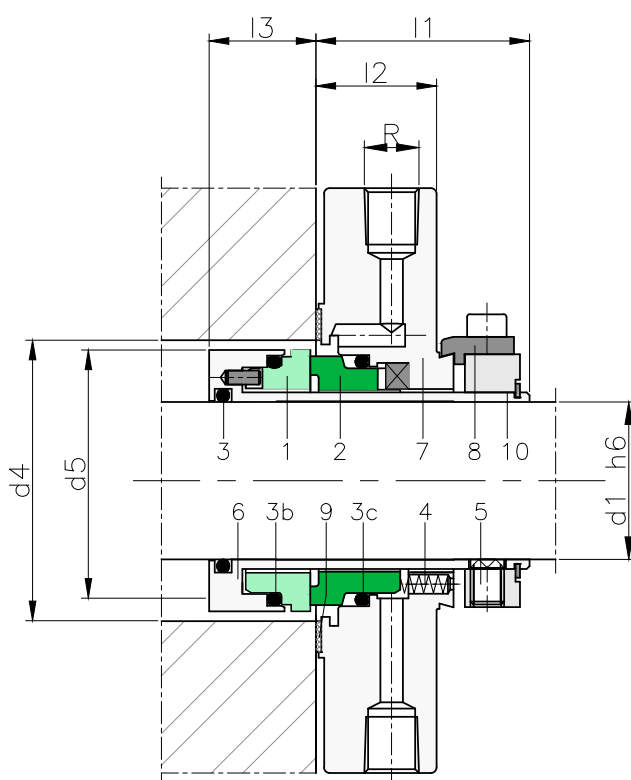


DESCRIPTION :

Cartouche avec bride métallique en forme de presse-étoupe pour remplacer la tresse dans les pompes. Les ressorts sont protégés du produit afin d'éviter un blocage pour les applications impliquant des fluides chargés en particules. La bride dispose de deux raccords, un de lavage pour le nettoyage et le refroidissement des faces de frottement et un autre de drainage permettant de nettoyer les ressorts, ainsi que de contrôler les petites fuites.

RACCORDS (R) :

À partir de 25 mm jusqu'à 70 mm : 1/8" NPT.



COMPOSANTS :

- 1 Face de frottement rotative
- 2 Face de frottement fixe
- 3 Joints toriques
- 4 Ressort
- 5 Vis de fixation
- 6 Chemise de la cartouche
- 7 Bride
- 8 Clips de fixation
- 9 Joint plat
- 10 Bague de fixation

TABEAU DES DIMENSIONS

Dimensions en mm

| Arbre | | | | | | | | | | |
|-------|----------------|------------------------|------------------------|----------------|----------------|----------------|----------------|----------------|----------------|--|
| mm | d ₃ | d ₄ min. | d ₄ max. | d ₅ | d ₆ | l ₁ | l ₂ | l ₃ | l ₄ | |
| 25 | 104 | 49 | 60 | 43,5 | 62 | 38 | 21,5 | 19 | 12,5 | |
| 28 | 104 | 50 | 61 | 46,5 | 63 | 38 | 21,5 | 19 | 12,5 | |
| 30 | 104 | 52 | 63 | 48,5 | 65 | 38 | 21,5 | 19 | 12,5 | |
| 32 | 102 | 54 | 59 | 51,5 | 67 | 38 | 21,5 | 19 | 12,5 | |
| 33 | 104 | 54 | 65 | 51,5 | 67 | 38 | 21,5 | 19 | 12,5 | |
| 35 | 115 | 57 | 68 | 53,5 | 70 | 38 | 21,5 | 19 | 12,5 | |
| 38 | 125 | 62 | 73 | 56,5 | 75 | 38 | 21,5 | 19 | 14,7 | |
| 40 | 125 | 62 | 73 | 58,5 | 75 | 38 | 21,5 | 19 | 14,7 | |
| 42 | 133 | 66 | 77 | 60,5 | 79 | 38 | 21,5 | 19 | 14,7 | |
| 43 | 133 | 67 | 78 | 61,5 | 80 | 38 | 21,5 | 19 | 14,7 | |
| 45 | 140 | 68 | 79 | 63,5 | 81 | 38 | 21,5 | 19 | 14,7 | |
| 48 | 140 | 71 | 82 | 66,5 | 84 | 38 | 21,5 | 19 | 14,7 | |
| 50 | 140 | 74 | 85 | 68,5 | 87 | 38 | 21,5 | 19 | 14,7 | |
| 53 | 150 | 77 | 88 | 71,5 | 90 | 38 | 21,5 | 19 | 17,5 | |
| 55 | 150 | 79 | 90 | 73,5 | 92 | 38 | 21,5 | 19 | 17,5 | |
| 58 | 155 | 82 | 93 | 76,5 | 95 | 38 | 21,5 | 19 | 17,5 | |
| 60 | 160 | 87 | 98 | 78,5 | 100 | 38 | 21,5 | 19 | 17,5 | |
| 63 | 165 | 90 | 101 | 81,5 | 103 | 38 | 21,5 | 19 | 17,5 | |
| 65 | 165 | 92 | 103 | 83,5 | 105 | 38 | 21,5 | 19 | 17,5 | |
| 68 | 170 | 97 | 108 | 86,5 | 110 | 38 | 21,5 | 19 | 17,5 | |
| 70 | 180 | 107 | 118 | 88,5 | 120 | 38 | 21,5 | 19 | 17,5 | |

Dimensions en pouces

| Arbre | | | | | | | | | | |
|-------|-------|----------------|-----------------------|-----------------------|----------------|----------------|----------------|----------------|----------------|----------------|
| (") | mm | d ₃ | d ₄ min | d ₄ max | d ₅ | d ₆ | l ₁ | l ₂ | l ₃ | l ₄ |
| 1,000 | 25,40 | 104 | 49 | 61 | 46,5 | 62 | 38 | 21,5 | 19 | 12,5 |
| 1,125 | 28,58 | 104 | 52 | 63 | 48,5 | 62 | 38 | 21,5 | 19 | 12,5 |
| 1,250 | 31,75 | 104 | 54 | 65 | 51,5 | 67 | 38 | 21,5 | 19 | 12,5 |
| 1,375 | 34,93 | 115 | 57 | 68 | 53,5 | 70 | 38 | 21,5 | 19 | 12,5 |
| 1,500 | 38,10 | 125 | 62 | 73 | 56,5 | 75 | 38 | 21,5 | 19 | 14,7 |
| 1,625 | 41,28 | 133 | 66 | 77 | 60,5 | 79 | 38 | 21,5 | 19 | 14,7 |
| 1,750 | 44,45 | 140 | 68 | 79 | 63,5 | 81 | 38 | 21,5 | 19 | 14,7 |
| 1,875 | 47,63 | 140 | 71 | 82 | 66,5 | 84 | 38 | 21,5 | 19 | 14,7 |
| 2,000 | 50,80 | 150 | 77 | 88 | 71,5 | 92 | 38 | 21,5 | 19 | 17,5 |
| 2,125 | 53,98 | 150 | 79 | 90 | 73,5 | 92 | 38 | 21,5 | 19 | 17,5 |
| 2,250 | 57,15 | 155 | 82 | 93 | 76,5 | 95 | 38 | 21,5 | 19 | 17,5 |
| 2,375 | 60,33 | 160 | 87 | 98 | 78,5 | 100 | 38 | 21,5 | 19 | 17,5 |
| 2,500 | 63,50 | 165 | 90 | 101 | 81,5 | 103 | 38 | 21,5 | 19 | 17,5 |
| 2,625 | 66,68 | 170 | 97 | 108 | 86,5 | 110 | 38 | 21,5 | 19 | 17,5 |
| 2,750 | 69,85 | 180 | 107 | 118 | 88,5 | 120 | 38 | 21,5 | 19 | 17,5 |

Dimensions sujettes à variations ou à modifications.



CARACTÉRISTIQUES :

- Équilibré.
- Sens de rotation indépendant.

LIMITES DE FONCTIONNEMENT :

$p = 25 \text{ kg/cm}^2$

$v = 20 \text{ m/s}$

$t = -20 \text{ à } +140^\circ\text{C} (*)$

(*) La résistance à la température est conditionnée par le matériau des joints secondaires utilisés.

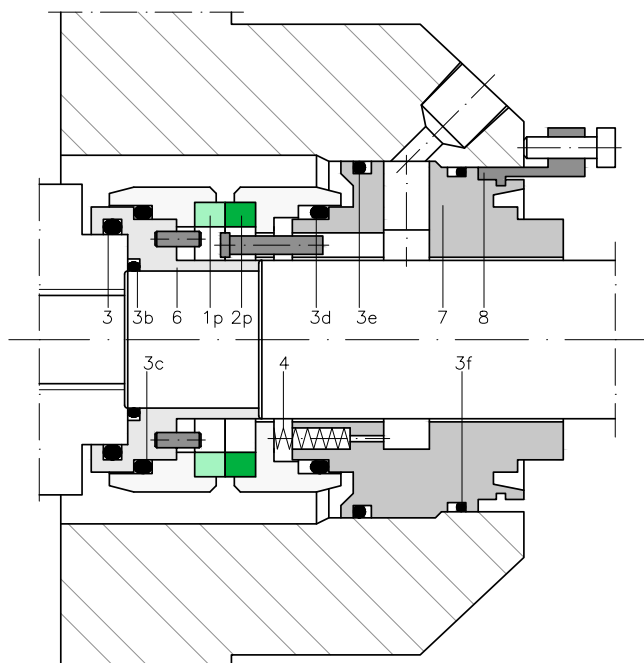
Les limites de fonctionnement se trouvent conditionnées par le facteur PV, qui est déterminé aussi bien par les caractéristiques du système d'étanchéité que par celles de l'application.

DESCRIPTION :

Cartouche simple, compacte, qui se fixe à l'arbre et à la bride sans ajouter d'éléments supplémentaires. Conçu pour supporter une ouverture des faces de frottement due à d'éventuelles variations de pression.

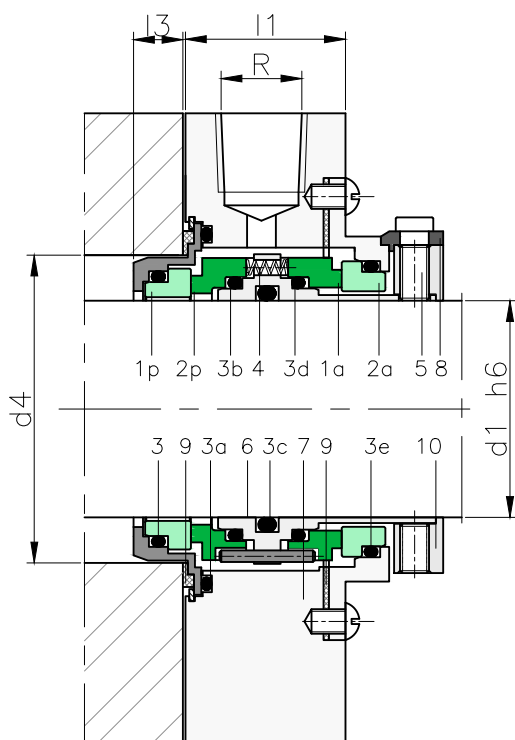
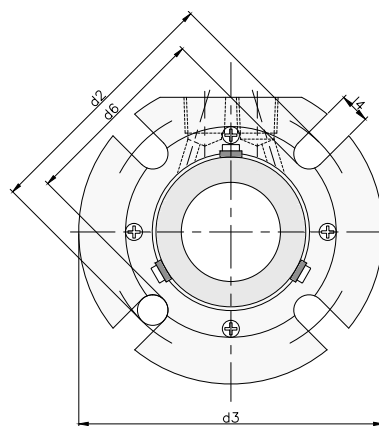
COMPOSANTS :

- 1p Face de frottement rotative
- 2p Face de frottement fixe
- 3 Joints toriques
- 4 Ressort
- 6 Chemise de la cartouche
- 7 Le boîtier de la partie fixe
- 8 Dispositif de verrouillage





CARTOUCHE DOUBLE



COMPOSANTS :

- 1p Face de frottement fixe côté produit.
- 2p Face de frottement rotative côté produit.
- 1a Face de frottement rotative côté atmosphérique
- 2a Face de frottement fixe côté atmosphérique
- 3 Joints toriques
- 4 Ressorts
- 5 Vis de fixation
- 6 Chemise de la cartouche
- 7 Bride
- 8 Clips de fixation
- 9 Joint plat
- 10 Bague de fixation

CARACTÉRISTIQUES :

- Équilibré.
- Multi-ressorts.
- Sens de rotation indépendant.
- Connexions pour fluide de barrage.

LIMITES DE FONCTIONNEMENT :

$$d_1 = 25 \text{ à } 120 \text{ mm} \quad p = 20 \text{ kg/cm}^2$$

$$v = 20 \text{ m/s} \quad t = -15 \text{ à } +200^\circ\text{C} (*)$$

(*) La résistance à la température est conditionnée par le matériau des joints secondaires utilisés.

Les limites de fonctionnement se trouvent conditionnées par le facteur PV, qui est déterminé aussi bien par les caractéristiques du système d'étanchéité que par celles de l'application.

DESCRIPTION :

Cartouche double avec structure « dos à dos » qui permet de travailler avec un fluide de barrage en conditions de surpression par rapport au fluide de service ($P_1 + 1.5 \sim 2 \text{ kg/cm}^2$).

Pour cette raison, nous recommandons son montage dans le cadre d'applications avec des fluides toxiques, contaminants ou potentiellement dangereux, applications pour lesquelles la sécurité est un facteur important.

RACCORDS (R) :

3/8" NPT.

Pour les arbres de 25, 28 et 30 mm, les connexions se trouvent sur les côtés opposés de la bride.

TABLEAU DES DIMENSIONS

Dimensions en mm

| Arbre | | | | | | | | |
|-------|----------------|----------------|--------------------|--------------------|----------------|----------------|----------------|----------------|
| mm | d ₂ | d ₃ | d _{4 min} | d _{4 max} | d ₆ | l ₁ | l ₃ | l ₄ |
| 25 | 79,5 | 116,1 | 44,5 | 50,8 | 67,2 | 58,0 | 10 | 16 |
| 28 | 80,5 | 119,1 | 47,6 | 54,0 | 68,2 | 58,0 | 10 | 16 |
| 30 | 85,9 | 122,4 | 50,8 | 57,2 | 73,5 | 58,0 | 10 | 16 |
| 35 | 89,4 | 125,5 | 54,0 | 60,3 | 77,1 | 58,0 | 10 | 16 |
| 38 | 94,2 | 128,8 | 57,2 | 63,5 | 81,9 | 58,0 | 10 | 16 |
| 40 | 95,8 | 131,8 | 60,3 | 66,7 | 83,4 | 58,0 | 10 | 16 |
| 45 | 98,8 | 135,1 | 63,5 | 69,9 | 82,5 | 58,0 | 10 | 16 |
| 48 | 101,9 | 138,2 | 66,7 | 73,0 | 85,5 | 58,0 | 10 | 16 |
| 50 | 107,2 | 141,5 | 69,9 | 76,2 | 90,8 | 58,0 | 10 | 16 |
| 53 | 115,1 | 144,5 | 73,0 | 79,4 | 98,5 | 58,0 | 10 | 16 |
| 55 | 115,1 | 144,5 | 73,0 | 79,4 | 98,5 | 58,0 | 10 | 16 |
| 58 | 117,6 | 147,8 | 76,2 | 82,6 | 101,3 | 58,0 | 10 | 16 |
| 60 | 121,2 | 150,9 | 82,6 | 85,7 | 104,8 | 58,0 | 10 | 16 |
| 63 | 124,5 | 154,2 | 85,7 | 88,9 | -- | 58,0 | 10 | 16 |
| 65 | 139,2 | 164,9 | 92,1 | 95,3 | 120,3 | 67,6 | 10 | 20 |
| 68 | 142,2 | 168,2 | 95,3 | 98,4 | -- | 67,6 | 10 | 20 |
| 70 | 146,1 | 171,5 | 98,4 | 101,6 | 127,1 | 67,6 | 10 | 20 |
| 75 | 148,6 | 174,5 | 101,6 | 104,8 | 129,6 | 67,6 | 10 | 20 |
| 80 | 151,9 | 177,6 | 104,8 | 108,0 | 132,9 | 67,6 | 10 | 20 |
| 85 | 158,2 | 183,9 | 111,1 | 114,3 | 139,2 | 67,6 | 10 | 20 |
| 90 | 161,3 | 187,2 | 114,3 | 117,5 | 142,3 | 67,6 | 10 | 20 |
| 95 | 167,6 | 193,6 | 120,7 | 123,8 | 148,6 | 67,6 | 10 | 20 |
| 100 | 174,0 | 199,9 | 127,0 | 130,2 | 155,0 | 67,6 | 10 | 20 |
| 105 | 177,3 | 203,0 | 130,2 | 133,4 | -- | 67,6 | 10 | 20 |
| 110 | 181,4 | 209,3 | 136,5 | 139,7 | -- | 67,6 | 10 | 20 |
| 115 | 184,7 | 212,6 | 139,7 | 142,9 | -- | 67,6 | 10 | 20 |
| 120 | 193,0 | 219,0 | 146,1 | 149,2 | -- | 67,6 | 10 | 20 |

Medidas sujetas a variaciones o modificaciones.

Dimensions en pouces

| Arbre | | | | | | | | |
|-------|-------|----------------|----------------|--------------------|--------------------|----------------|----------------|----------------|
| (") | mm | d ₂ | d ₃ | d _{4 min} | d _{4 max} | l ₁ | l ₃ | l ₄ |
| 1,000 | 25,4 | 79,5 | 116,1 | 44,5 | 50,8 | 49,3 | 11,4 | 15,9 |
| 1,125 | 28,6 | 80,5 | 119,1 | 47,6 | 54,0 | 49,3 | 11,4 | 15,9 |
| 1,250 | 31,8 | 85,9 | 122,4 | 50,8 | 57,2 | 49,3 | 11,4 | 15,9 |
| 1,375 | 34,9 | 89,4 | 125,5 | 54,0 | 60,3 | 62,0 | 11,4 | 15,9 |
| 1,500 | 38,1 | 94,2 | 128,8 | 57,2 | 63,5 | 62,0 | 11,4 | 15,9 |
| 1,625 | 41,3 | 95,8 | 131,8 | 60,3 | 66,7 | 62,0 | 11,4 | 15,9 |
| 1,750 | 44,5 | 98,8 | 135,1 | 63,5 | 69,9 | 62,0 | 11,4 | 15,9 |
| 1,875 | 47,6 | 101,9 | 138,2 | 66,7 | 73,0 | 62,0 | 11,4 | 15,9 |
| 2,000 | 50,8 | 107,2 | 141,5 | 69,9 | 76,2 | 62,0 | 11,4 | 15,9 |
| 2,125 | 54,0 | 115,1 | 144,5 | 73,0 | 79,4 | 62,0 | 11,4 | 15,9 |
| 2,250 | 57,2 | 117,6 | 147,8 | 76,2 | 82,6 | 62,0 | 11,4 | 15,9 |
| 2,375 | 60,3 | 121,2 | 150,9 | 82,6 | 85,7 | 62,0 | 11,4 | 15,9 |
| 2,500 | 63,5 | 124,5 | 154,2 | 85,7 | 88,9 | 62,0 | 11,4 | 15,9 |
| 2,625 | 66,7 | 142,2 | 164,8 | 92,1 | 95,3 | 67,6 | 11,4 | 19,1 |
| 2,750 | 69,9 | 145,5 | 168,1 | 95,3 | 98,4 | 67,6 | 11,4 | 19,1 |
| 2,875 | 73,0 | 148,6 | 171,2 | 98,4 | 101,6 | 67,6 | 11,4 | 19,1 |
| 3,000 | 76,2 | 151,9 | 174,5 | 101,6 | 104,8 | 67,6 | 11,4 | 19,1 |
| 3,125 | 79,4 | 154,9 | 177,5 | 104,8 | 108,0 | 67,6 | 11,4 | 19,1 |
| 3,250 | 82,6 | 158,2 | 180,8 | 108,0 | 111,1 | 67,6 | 11,4 | 19,1 |
| 3,375 | 85,7 | 161,3 | 183,9 | 111,1 | 114,3 | 67,6 | 11,4 | 19,1 |
| 3,500 | 88,9 | 164,6 | 187,2 | 114,3 | 117,5 | 67,6 | 11,4 | 19,1 |
| 3,625 | 92,1 | 167,6 | 190,2 | 117,5 | 120,7 | 67,6 | 11,4 | 19,1 |
| 3,750 | 95,3 | 170,9 | 193,5 | 120,7 | 123,8 | 67,6 | 11,4 | 19,1 |
| 3,875 | 98,4 | 174,0 | 196,6 | 123,8 | 127,0 | 67,6 | 11,4 | 19,1 |
| 4,000 | 101,6 | 177,3 | 199,9 | 127,0 | 130,2 | 67,6 | 11,4 | 19,1 |
| 4,125 | 104,8 | 180,3 | 202,9 | 130,2 | 133,4 | 67,6 | 11,4 | 19,1 |
| 4,250 | 108,0 | 181,4 | 206,2 | 133,4 | 136,5 | 67,6 | 11,4 | 19,1 |
| 4,375 | 111,1 | 184,7 | 209,3 | 136,5 | 139,7 | 67,6 | 11,4 | 19,1 |
| 4,500 | 114,3 | 187,7 | 212,6 | 139,7 | 142,9 | 67,6 | 11,4 | 19,1 |
| 4,625 | 117,5 | 191,0 | 215,6 | 142,9 | 146,1 | 67,6 | 11,4 | 19,1 |
| 4,750 | 120,7 | 196,1 | 218,9 | 146,1 | 149,2 | 67,6 | 11,4 | 19,1 |

Dimensions sujettes à variations ou à modifications.



CARACTÉRISTIQUES :

- Équilibré.
- Soufflet métallique soudé.
- Sens de rotation indépendant.
- Connexions pour fluide de barrage.

LIMITES DE FONCTIONNEMENT :

$d_1 = 25 \text{ à } 85 \text{ mm}$ $p = 20 \text{ kg/cm}^2$

$v = 20 \text{ m/s}$ $t = -15 \text{ à } +200^\circ\text{C} (*)$

(*) La résistance à la température est conditionnée par le matériau des joints secondaires utilisés.

Les limites de fonctionnement se trouvent conditionnées par le facteur PV, qui est déterminé aussi bien par les caractéristiques du système d'étanchéité que par celles de l'application.

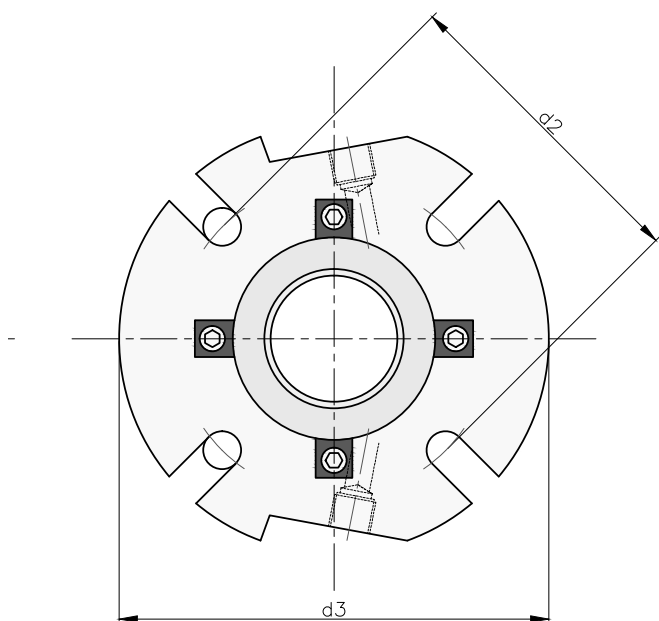
DESCRIPTION :

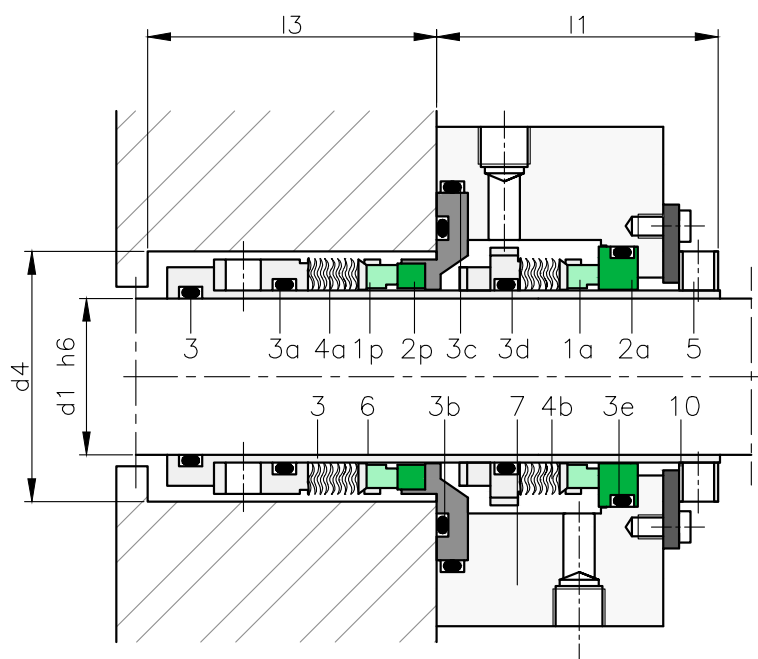
Cartouche double de structure « Tandem » adaptée pour travailler avec un fluide de barrage pressurisé ou non pressurisé. La conception à soufflet métallique a un effet auto-nettoyant qui évite que les particules puissent se déposer à l'intérieur. Nous recommandons ce modèle dans le cadre d'applications très exigeantes : avec des fluides de haute viscosité, collants, chargés de particules, peu lubrifiants et /ou contaminants, ainsi que pour des applications à hautes températures. Cartouche de grande fiabilité.

RACCORDS (R) :

À partir de 25 mm jusqu'à 65 mm : 1/4" NPT.

À partir de 70 mm jusqu'à 85 mm : 3/8" NPT.





COMPOSANTS :

- 1p Face de frottement rotative côté produit
- 2p Face de frottement fixe côté produit.
- 1a Face de frottement rotative côté atmosphérique
- 2a Face de frottement fixe côté atmosphérique
- 3 Joints toriques
- 4 Soufflet métallique
- 5 Vis de fixation
- 6 Chemise de la cartouche
- 7 Bride
- 8 Clips de fixation
- 9 Joint plat
- 10 Bague de fixation

TABLEAU DES DIMENSIONS

Dimensions en mm

| Arbre | | | | | | | |
|-------|----------------|-----------------------|------------------------|----------------|----------------|----------------|----------------|
| mm | d ₃ | d ₄ min | d ₄ max. | d ₆ | l ₁ | l ₃ | l ₄ |
| 25 | 105 | 44,5 | 47,8 | 64 | 52,3 | 51,6 | 12,7 |
| 28 | 108 | 44,5 | 47,8 | 64 | 52,3 | 51,6 | 12,7 |
| 32 | 108 | 50,8 | 54,1 | 67 | 54,1 | 52,3 | 12,7 |
| 35 | 108 | 50,8 | 55,6 | 73 | 51,6 | 52,3 | 12,7 |
| 38 | 114,3 | 57,2 | 60,5 | 79,3 | 54,1 | 57,2 | 14,3 |
| 45 | 139,7 | 63,5 | 65 | 82,6 | 54,1 | 59,4 | 14,3 |
| 48 | 139,7 | 66,8 | 68,3 | 85,7 | 54,1 | 59,4 | 14,3 |
| 50 | 139,7 | 69,9 | 74,7 | 92,3 | 54,1 | 59,4 | 14,3 |
| 55 | 152,4 | 76,2 | 81 | 98,4 | 54,1 | 61 | 18 |
| 58 | 158,8 | 79,5 | 81 | 98,4 | 54,1 | 61 | 18 |
| 60 | 158,8 | 82,6 | 87,4 | 101,7 | 57,2 | 58,7 | 18 |
| 63 | 165,1 | 85,9 | 87,4 | 106 | 55,6 | 61 | 18 |
| 65 | 165 | 89 | 92 | 106 | 57,2 | 58 | 18 |
| 85 | 203 | 113 | 116 | 135 | 64 | 61 | 22 |

Dimensions en pouces

| Arbre | | | | | | | | |
|-------|-------|----------------------|-----------------------|------------------------|----------------------|----------------------|----------------------|----------------------|
| (") | mm | d ₃ mm | d ₄ min | d ₄ max. | d ₆ mm | l ₁ mm | l ₃ mm | l ₄ mm |
| 1,000 | 25,40 | 104,9 | 44,5 | 47,8 | 64,0 | 52,3 | 51,6 | 12,7 |
| 1,130 | 28,58 | 108,0 | 44,5 | 47,8 | 64,0 | 52,3 | 51,6 | 12,7 |
| 1,250 | 31,75 | 108,0 | 50,8 | 54,1 | 67,0 | 54,1 | 52,3 | 12,7 |
| 1,380 | 34,93 | 108,0 | 50,8 | 55,6 | 73,0 | 51,6 | 52,3 | 12,7 |
| 1,500 | 38,10 | 114,3 | 57,2 | 60,5 | 79,3 | 54,1 | 57,2 | 14,3 |
| 1,630 | 41,28 | 127,0 | 60,5 | 63,5 | 80,9 | 54,1 | 56,1 | 14,3 |
| 1,750 | 44,45 | 139,7 | 63,5 | 65,0 | 82,6 | 54,1 | 59,4 | 14,3 |
| 1,880 | 47,63 | 139,7 | 66,8 | 68,3 | 95,7 | 54,1 | 59,4 | 14,3 |
| 2,000 | 50,80 | 139,7 | 69,9 | 74,7 | 92,3 | 54,1 | 59,4 | 14,3 |
| 2,130 | 53,98 | 152,4 | 76,2 | 81,0 | 98,4 | 54,1 | 61,0 | 18,0 |
| 2,250 | 57,15 | 158,8 | 79,5 | 81,0 | 98,4 | 54,1 | 61,0 | 18,0 |
| 2,380 | 60,33 | 158,8 | 82,6 | 87,4 | 101,7 | 57,2 | 58,7 | 18,0 |
| 2,500 | 63,50 | 165,1 | 85,9 | 87,4 | 106,0 | 55,6 | 61,2 | 18,0 |

Dimensions sujettes à variations ou à modifications.



CARACTÉRISTIQUES :

- Équilibré.
- Multi-ressorts
- Sens de rotation indépendant.
- Connexions pour fluide de barrage, de purge et de « drain ».

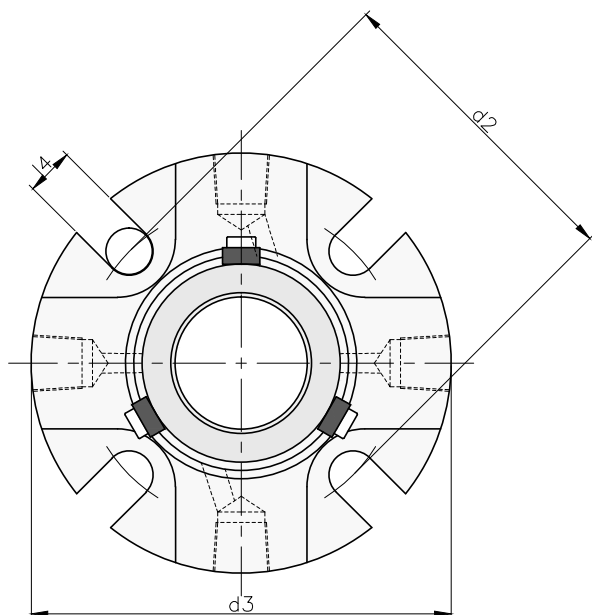
LIMITES DE FONCTIONNEMENT :

$d_1 = 25$ à 140 mm $p = 20$ kg/cm²

$v = 25$ m/s $t = -15$ à $+200^\circ\text{C}$ (*)

(*) La résistance à la température est conditionnée par le matériau des joints secondaires utilisés.

Les limites de fonctionnement se trouvent conditionnées par le facteur PV, qui est déterminé aussi bien par les caractéristiques du système d'étanchéité que par celles de l'application



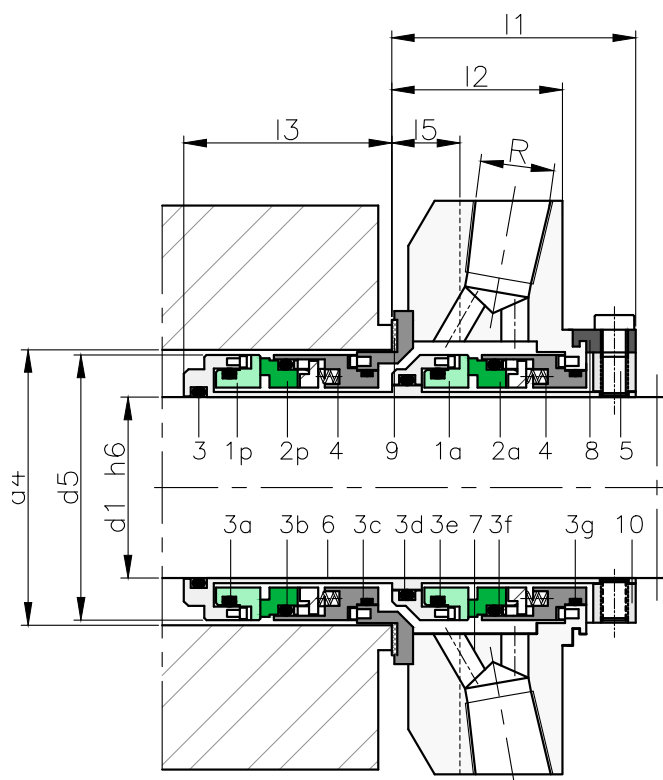
DESCRIPTION :

Cartouche double à structure « Tandem » adaptée pour travailler avec un fluide de barrage pressurisé ou non pressurisé. Recommandé pour les applications pour lesquelles un niveau élevé de sécurité est requis. Possibilité d'incorporer un anneau de pompage dans le but de diminuer le niveau de température entre les faces de frottement de la garniture mécanique.

RACCORDS (R) :

À partir de 25 mm jusqu'à 60 mm : 1/4" NPT.

À partir de 63 mm jusqu'à 110 mm : 3/8" NPT.



COMPOSANTS :

- 1p Face de frottement rotative côté produit
- 2p Face de frottement fixe côté produit
- 1a Face de frottement rotative côté atmosphérique
- 2a Face de frottement fixe côté atmosphérique
- 3 Joints toriques
- 4 Ressorts
- 5 Vis de fixation
- 6 Chemise de la cartouche
- 7 Bride
- 8 Clips de fixation
- 9 Joint plat
- 10 Bague de fixation

TABLEAU DES DIMENSIONS

Dimensions en mm

| Arbre | | | | | | | | | | |
|-------|----------------|----------------|-----------------------|-----------------------|----------------|----------------|----------------|----------------|----------------|----------------|
| mm | d ₂ | d ₃ | d ₄ min | d ₄ max | d ₅ | l ₁ | l ₂ | l ₃ | l ₄ | l ₅ |
| 25 | 71.2 | 101.6 | 41.3 | 48.0 | 39.7 | 49.6 | 34.4 | 44.5 | 13.3 | 13.5 |
| 28 | 74.5 | 104.8 | 44.5 | 51.2 | 42.9 | 52.4 | 36.7 | 45.4 | 13.3 | 13.5 |
| 30 | 79.9 | 108.0 | 46.1 | 56.5 | 44.5 | 52.4 | 36.7 | 45.4 | 13.3 | 13.5 |
| 32 | 81.6 | 108.0 | 47.6 | 58.3 | 46.0 | 52.4 | 36.7 | 45.4 | 13.3 | 13.5 |
| 33 | 84.8 | 111.1 | 50.8 | 61.5 | 49.3 | 52.4 | 36.7 | 45.4 | 13.3 | 13.5 |
| 35 | 84.8 | 111.1 | 50.8 | 61.5 | 49.3 | 52.4 | 36.7 | 45.4 | 13.3 | 13.5 |
| 38 | 91.4 | 123.8 | 57.2 | 68.1 | 55.5 | 54.0 | 37.8 | 47.5 | 13.3 | 15.1 |
| 40 | 95.7 | 127.0 | 60.3 | 71.4 | 58.7 | 54.0 | 37.8 | 47.5 | 14.3 | 15.1 |
| 43 | 98.4 | 133.4 | 63.0 | 74.1 | 61.1 | 54.0 | 37.8 | 47.5 | 14.3 | 15.1 |
| 45 | 98.4 | 133.4 | 63.0 | 74.1 | 61.1 | 54.0 | 37.8 | 47.5 | 14.3 | 15.1 |
| 48 | 98.4 | 133.4 | 66.7 | 74.1 | 64.7 | 54.0 | 37.8 | 47.5 | 14.3 | 15.1 |
| 50 | 101.6 | 139.7 | 70.0 | 76.6 | 67.9 | 58.7 | 40.7 | 51.9 | 14.3 | 27.0 |
| 53 | 113.5 | 148.8 | 73.0 | 85.3 | 71.1 | 58.7 | 40.7 | 51.9 | 17.4 | 15.1 |
| 55 | 113.5 | 148.8 | 75.0 | 85.3 | 72.9 | 58.7 | 40.7 | 51.9 | 17.4 | 15.1 |
| 58 | 116.0 | 165.1 | 76.2 | 88.5 | 74.2 | 58.7 | 40.7 | 51.9 | 17.4 | 15.1 |
| 60 | 119.9 | 165.1 | 79.4 | 91.7 | 77.4 | 62.6 | 43.6 | 52.8 | 17.4 | 15.9 |
| 63 | 127.0 | 171.5 | 85.7 | 98.8 | 83.8 | 65.1 | 43.6 | 50.3 | 17.4 | 15.9 |
| 65 | 127.0 | 171.5 | 85.7 | 98.8 | 83.8 | 65.1 | 43.6 | 50.3 | 17.4 | 15.9 |
| 68 | 131.3 | 171.5 | 92.1 | 103.2 | 90.2 | 63.5 | 41.3 | 53.2 | 17.4 | 15.9 |
| 70 | 131.3 | 171.5 | 92.1 | 103.2 | 90.2 | 63.5 | 41.3 | 53.2 | 17.4 | 15.9 |
| 75 | 145.3 | 196.9 | 101.6 | 113.5 | 98.1 | 65.1 | 45.4 | 51.6 | 20.6 | 17.4 |
| 80 | 148.5 | 188.9 | 105.0 | 116.8 | 102.2 | 63.8 | 40.5 | 55.3 | 20.6 | 40.5 |
| 85 | 154.8 | 206.4 | 111.1 | 123.2 | 107.9 | 65.1 | 40.5 | 54.0 | 20.6 | 40.5 |
| 90 | 158.6 | 212.7 | 117.5 | 129.5 | 114.3 | 65.1 | 40.5 | 54.0 | 17.5 | 40.5 |
| 95 | 172.0 | 222.3 | 120.0 | 132.1 | 117.5 | 65.1 | 40.5 | 54.0 | 17.5 | 40.5 |
| 100 | 171.7 | 228.6 | 127.0 | 139.7 | 123.8 | 65.1 | 40.5 | 54.0 | 20.6 | 40.5 |
| 105 | 174.9 | 228.6 | 130.2 | 142.9 | 127.0 | 65.1 | 40.5 | 54.0 | 20.6 | 40.5 |
| 110 | 184.4 | 241.3 | 139.7 | 152.4 | 136.5 | 65.1 | 40.5 | 54.0 | 20.6 | 40.5 |
| 115 | 184.4 | 241.3 | 146.1 | 152.4 | 136.5 | 65.1 | 40.5 | 54.0 | 20.6 | 40.5 |
| 120 | 192.4 | 263.5 | 146.1 | 160.4 | 142.9 | 65.1 | 40.5 | 54.0 | 20.6 | 40.5 |
| 125 | 254.0 | 304.8 | 171.7 | 184.4 | 155.6 | 77.3 | 44.4 | 62.8 | 20.6 | 44.4 |
| 130 | 260.4 | 311.2 | 178.1 | 190.8 | 161.9 | 77.3 | 44.4 | 62.8 | 20.6 | 44.4 |
| 135 | 266.7 | 322.3 | 190.5 | 203.2 | 168.3 | 77.3 | 44.4 | 62.8 | 20.8 | 44.4 |
| 140 | 266.7 | 322.3 | 190.5 | 203.2 | 168.3 | 77.3 | 44.4 | 62.8 | 20.8 | 44.4 |

Dimensions sujettes à variations ou à modifications.



CARACTÉRISTIQUES :

- Équilibré.
- Multi-ressorts.
- Sens de rotation indépendant.
- Connexions pour fluide de barrage.

LIMITES DE FONCTIONNEMENT :

$d_1 = 25$ à 100 mm $p = 25$ kg/cm²

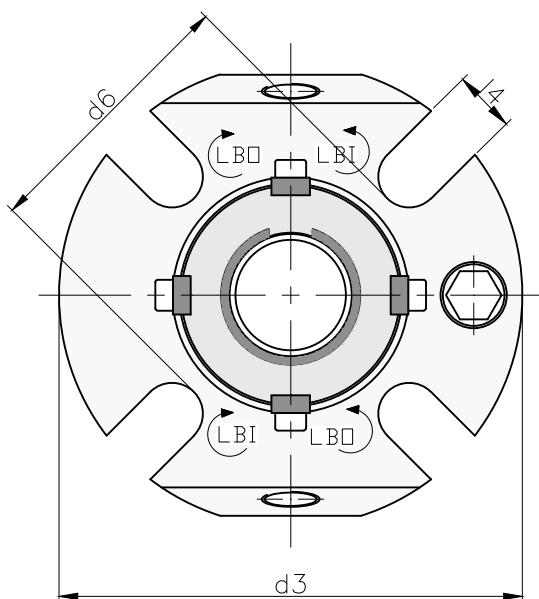
$v = 16$ m/s $t = -15$ à $+200^\circ\text{C}$ (*)

(*) La résistance à la température est conditionnée par le matériau des joints secondaires utilisés.

Les limites de fonctionnement se trouvent conditionnées par le facteur PV, qui est déterminé aussi bien par les caractéristiques du système d'étanchéité que par celles de l'application.

DESCRIPTION :

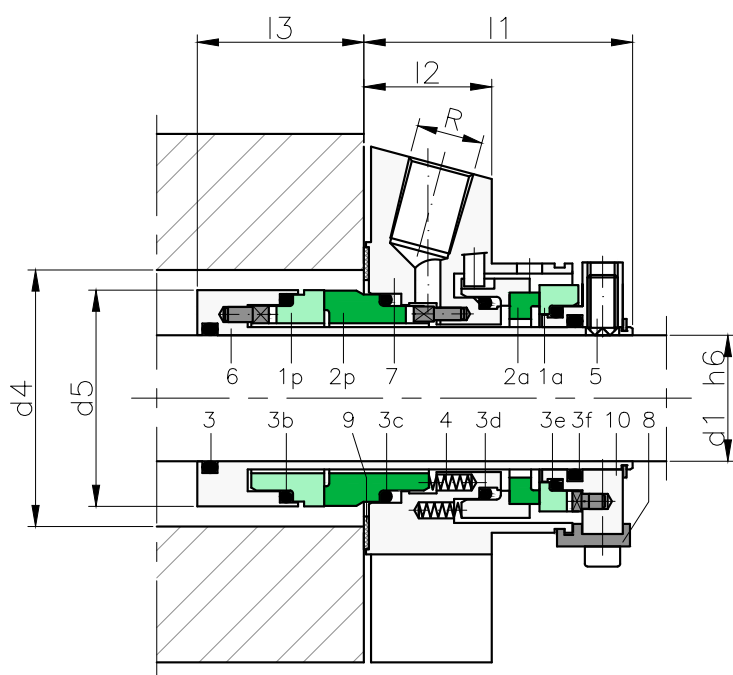
Cartouche double dotée d'une structure "Face à Face" permettant de travailler avec un fluide de barrage sous pression dans des conditions de surpression par rapport au fluide actif (P_{1+2} à 3 kg/cm²). La chemise de la cartouche dispose d'un rainurage qui favorise le mouvement du fluide de barrage. Les raccords d'entrée et de sortie du fluide de barrage devront être connectés en tenant compte du sens de rotation de l'axe.



RACCORDS (R) :

À partir de 25 mm jusqu'à 35 mm : $1/4"$ NPT.

À partir de 38 mm jusqu'à 100 mm : $3/8"$ NPT.



COMPOSANTS :

- 1p Face de frottement rotative côté produit
- 2p Face de frottement fixe côté produit
- 1a Face de frottement rotative côté atmosphérique
- 2a Face de frottement fixe côté atmosphérique
- 3 Joints torique
- 4 Ressorts
- 5 Vis de fixation
- 6 Chemise de la cartouche
- 7 Bride
- 8 Clips de fixation
- 9 Joint plat
- 10 Bague de fixation

TABLEAU DES DIMENSIONS

Dimensions en mm

| Arbre | | | | | | | | | | |
|-------|----------------|------------------------|------------------------|----------------|----------------|----------------|----------------|----------------|----------------|--|
| mm | d ₃ | d ₄ min. | d ₄ max. | d ₅ | d ₆ | l ₁ | l ₂ | l ₃ | l ₄ | |
| 25 | 105 | 44 | 51,5 | 43 | 62 | 53,4 | 25,4 | 33,1 | 13,2 | |
| 28 | 105 | 47 | 52 | 46 | 61 | 53,4 | 25,4 | 33,1 | 13,2 | |
| 30 | 105 | 49 | 56 | 48 | 67 | 53,4 | 25,4 | 33,1 | 13,2 | |
| 32 | 108 | 51 | 57 | 49,8 | 70 | 53,4 | 25,4 | 33,1 | 13,2 | |
| 33 | 108 | 51 | 57 | 49,8 | 70 | 53,4 | 25,4 | 33,1 | 13,2 | |
| 35 | 113 | 54 | 61,5 | 53 | 72 | 53,4 | 25,4 | 33,1 | 13,2 | |
| 38 | 123 | 57 | 66 | 56 | 75 | 53,4 | 25,4 | 33,1 | 13,2 | |
| 40 | 123 | 59 | 68 | 58 | 77 | 53,4 | 25,4 | 33,1 | 14,2 | |
| 42 | 133 | 62 | 69,5 | 61 | 80 | 53,4 | 25,4 | 33,1 | 14,2 | |
| 43 | 133 | 62 | 70,5 | 61 | 80 | 53,4 | 25,4 | 33,1 | 14,2 | |
| 45 | 138 | 64 | 73 | 62,5 | 82 | 53,4 | 25,4 | 33,1 | 14,2 | |
| 48 | 138 | 67 | 75 | 65,6 | 85 | 53,4 | 25,4 | 33,1 | 14,2 | |
| 50 | 148 | 69 | 78 | 68 | 87 | 53,4 | 25,4 | 33,1 | 14,2 | |
| 53 | 148 | 73 | 87 | 72 | 97 | 53,4 | 25,4 | 33,1 | 18 | |
| 55 | 148 | 74 | 83 | 73 | 92 | 53,4 | 25,4 | 33,1 | 18 | |
| 60 | 157 | 79 | 91 | 78 | 102 | 53,4 | 25,4 | 33,1 | 18 | |
| 65 | 163 | 85,7 | 98,5 | 84,8 | 109 | 53,4 | 25,4 | 33,1 | 18 | |
| 70 | 178 | 95 | 108 | 93 | 118 | 53,4 | 25,4 | 33,1 | 18 | |
| 75 | 190 | 101,6 | 118 | 100 | 129 | 63,9 | 28 | 44,1 | 18 | |
| 80 | 195 | 108 | 124 | 106,4 | 135 | 63,9 | 28 | 44,1 | 18 | |
| 85 | 198 | 111,1 | 128 | 109,5 | 139 | 63,9 | 28 | 44,1 | 22 | |
| 90 | 205 | 117,5 | 135 | 115,9 | 145 | 63,9 | 28 | 44,1 | 22 | |
| 95 | 208 | 120,7 | 138 | 119,1 | 148 | 63,9 | 28 | 44,1 | 22 | |
| 100 | 218 | 127 | 144 | 125,4 | 154 | 63,9 | 28 | 44,1 | 22 | |

Dimensions en pouces

| Arbre | | | | | | | | | | |
|-------|-------|----------------|-----------------------|-----------------------|----------------|----------------|----------------|----------------|----------------|----------------|
| (") | mm | d ₃ | d ₄ min | d ₄ max | d ₅ | d ₆ | l ₁ | l ₂ | l ₃ | l ₄ |
| 1,000 | 25,4 | 105,0 | 44,0 | 51,0 | 43,0 | 62,0 | 53,4 | 25,4 | 33,1 | 13,2 |
| 1,125 | 28,6 | 105,0 | 47,6 | 52,1 | 46,0 | 61,0 | 53,4 | 25,4 | 33,1 | 13,2 |
| 1,250 | 31,8 | 110,0 | 51,0 | 57,0 | 49,8 | 70,1 | 53,4 | 25,4 | 33,1 | 13,2 |
| 1,375 | 34,9 | 113,0 | 56,3 | 61,5 | 53,0 | 72,1 | 53,4 | 25,4 | 33,1 | 13,2 |
| 1,500 | 38,1 | 123,0 | 57,0 | 66,0 | 56,0 | 74,9 | 53,4 | 25,4 | 33,1 | 13,2 |
| 1,625 | 41,3 | 123,0 | 60,3 | 68,6 | 59,5 | 78,5 | 53,4 | 25,4 | 33,1 | 14,2 |
| 1,750 | 44,5 | 138,0 | 64,0 | 73,0 | 62,5 | 82,0 | 53,4 | 25,4 | 33,1 | 14,2 |
| 1,875 | 47,6 | 138,0 | 67,0 | 75,0 | 65,6 | 85,1 | 53,4 | 25,4 | 33,1 | 14,2 |
| 2,000 | 50,8 | 148,0 | 69,0 | 78,0 | 68,0 | 87,1 | 53,4 | 25,4 | 33,1 | 14,2 |
| 2,125 | 53,98 | 148,0 | 73,0 | 87,0 | 72,0 | 97,0 | 53,4 | 25,4 | 33,1 | 18,0 |
| 2,250 | 57,2 | 157,0 | 76,2 | 90,4 | 75,2 | 100,1 | 53,4 | 25,4 | 33,1 | 18,0 |
| 2,375 | 60,3 | 157,0 | 79,4 | 91,0 | 78,0 | 102,1 | 53,4 | 25,4 | 33,1 | 18,0 |
| 2,500 | 63,5 | 163,0 | 83,8 | 96,5 | 81,6 | 106,2 | 53,4 | 25,4 | 33,1 | 18,0 |
| 2,625 | 66,7 | 163,0 | 85,7 | 100,0 | 84,8 | 109,3 | 53,4 | 25,4 | 33,1 | 18,0 |
| 2,750 | 69,9 | 178,0 | 95,0 | 108,0 | 93,0 | 118,4 | 53,4 | 25,4 | 33,1 | 18,0 |
| 2,875 | 73,0 | 190,0 | 101,6 | 118,0 | 100,0 | 129,0 | 108,0 | 25,4 | 44,1 | 18,0 |
| 3,000 | 76,2 | 190,0 | 101,6 | 118,0 | 100,0 | 129,0 | 108,0 | 28,0 | 44,1 | 18,0 |
| 3,125 | 79,4 | 195,0 | 108,0 | 124,0 | 106,4 | 135,0 | 108,0 | 28,0 | 44,1 | 18,0 |
| 3,250 | 82,6 | 195,0 | 108,0 | 124,0 | 106,4 | 135,0 | 108,0 | 28,0 | 44,1 | 18,0 |
| 3,375 | 85,7 | 198,0 | 111,1 | 128,0 | 109,5 | 139,0 | 108,0 | 28,0 | 44,1 | 22,0 |
| 3,500 | 88,9 | 198,0 | 114,3 | 140,1 | 112,7 | 142,0 | 108,0 | 28,0 | 44,1 | 22,0 |
| 3,625 | 92,1 | 205,0 | 117,5 | 135,0 | 115,9 | 145,0 | 108,0 | 28,0 | 44,1 | 22,0 |
| 3,750 | 95,3 | 208,0 | 120,7 | 138,0 | 119,1 | 148,0 | 108,0 | 28,0 | 44,1 | 22,0 |
| 4,000 | 101,6 | 218,0 | 127,0 | 144,0 | 125,4 | 154,0 | 108,0 | 28,0 | 44,1 | 22,0 |

Dimensions sujettes à variations ou à modifications.



CARACTÉRISTIQUES :

- Équilibré.
- Multi-ressorts.
- Sens de rotation indépendant.
- Connexions pour fluide de barrage.

LIMITES DE FONCTIONNEMENT :

$d_1 = 25,4$ à $95,3$ mm $p = 25$ kg/cm²

$v = 16$ m/s $t = -15$ à $+200$ °C (*)

(*) La résistance à la température est conditionnée par le matériau des joints secondaires utilisés.

Les limites de fonctionnement se trouvent conditionnées par le facteur PV, qui est déterminé aussi bien par les caractéristiques du système d'étanchéité que par celles de l'application.

DESCRIPTION :

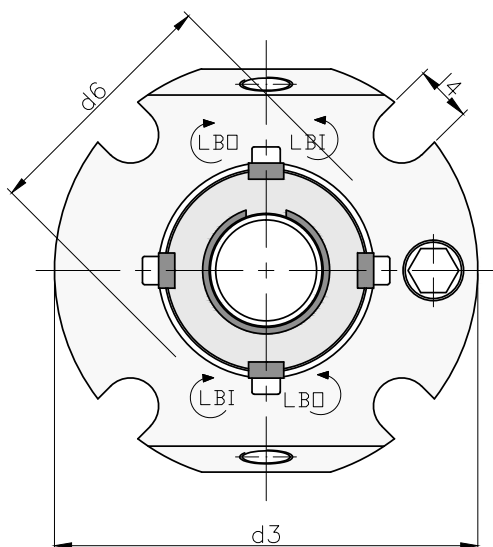
Cartouche double dotée d'une structure "Face à Face" permettant de travailler avec un fluide de barrage sous pression dans des conditions de surpression par rapport au fluide actif (P_{1+2} à 3 kg/cm²). La chemise de la cartouche dispose d'un rainurage qui favorise le mouvement du fluide de barrage. Les raccords d'entrée et de sortie du fluide de barrage devront être connectés en tenant compte du sens de rotation de l'axe.

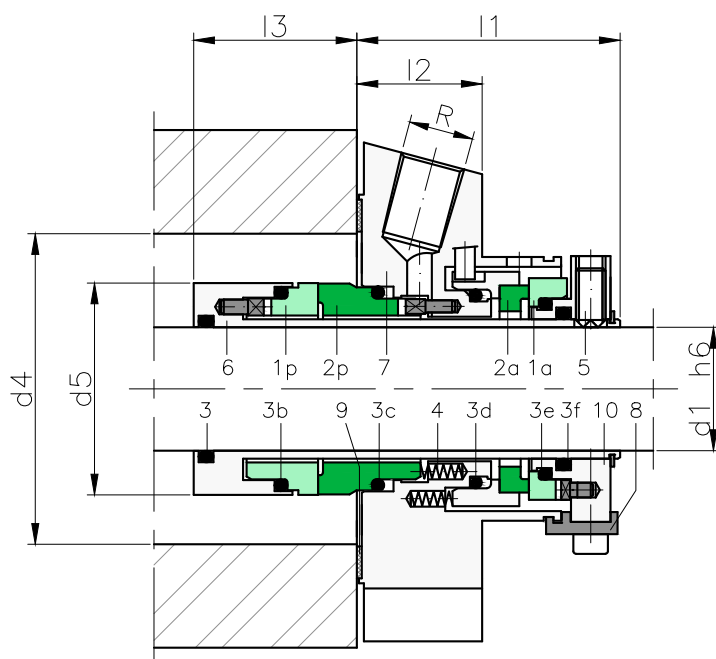
Recommandé pour les pompes à bride ANSI BIG BORE ANSI STANDARD BORE.

RACCORDS (R) :

À partir de $25,4$ mm jusqu'à $34,9$ mm : $1/4$ " NPT.

À partir de $38,1$ mm jusqu'à $95,3$ mm : $3/8$ " NPT.





COMPOSANTS :

- 1p Face de frottement rotative côté produit
- 2p Face de frottement fixe côté produit
- 1a Face de frottement rotative côté atmosphérique
- 2a Face de frottement fixe côté atmosphérique
- 3 Joints toriques
- 4 Ressorts
- 5 Vis de fixation
- 6 Chemise de la cartouche
- 7 Bride
- 8 Clips de fixation
- 9 Joint plat
- 10 Bague de fixation

TABLEAU DES DIMENSIONS ANSI STANDARD BORE LDC40-AS

Dimensions en mm

| Arbre | | d ₃ | d ₄ min. | d ₄ max. | d ₅ | d ₆ | l ₁ | l ₂ | l ₃ | l ₄ |
|-------|------|----------------|------------------------|------------------------|----------------|----------------|----------------|----------------|----------------|----------------|
| (") | mm | | | | | | | | | |
| 1,000 | 25,4 | 100 | 44 | 56 | 43 | 62 | 53,4 | 25,4 | 33,1 | 11 |
| 1,125 | 28,6 | 105,0 | 44,5 | 56 | 43,5 | 62 | 82 | 25,4 | 34,1 | 11,1 |
| 1,250 | 31,8 | 108,0 | 51 | 61 | 50 | 70 | 53,4 | 25,4 | 33,1 | 11 |
| 1,375 | 34,9 | 107,0 | 50,8 | 61 | 49,8 | 70 | 52,9 | 25,4 | 33,1 | 11,1 |
| 1,500 | 38,1 | 114,0 | 57 | 69 | 55,9 | 75 | 53,4 | 25,4 | 33,1 | 14 |
| 1,625 | 41,3 | 125,0 | 61,5 | 71 | 59,4 | 78,5 | 53,4 | 25,4 | 33,1 | 14 |
| 1,750 | 44,5 | 130,0 | 63,5 | 75 | 62,5 | 82 | 53,4 | 25,4 | 33,1 | 14,2 |
| 1,875 | 47,6 | 130,0 | 67,6 | 78 | 65,6 | 84 | 53,4 | 25,4 | 33,1 | 14 |
| 2,000 | 50,8 | 139,0 | 70 | 81 | 68 | 87 | 53,4 | 25,4 | 33,1 | 16 |
| 2,125 | 54,0 | 140,0 | 74 | 91 | 72 | 97 | 53,4 | 25,4 | 33,1 | 16,5 |
| 2,250 | 57,2 | 149,0 | 77,2 | 91 | 75,2 | 98 | 53,4 | 25,4 | 33,1 | 16,5 |
| 2,375 | 60,3 | 157,0 | 79,4 | 91,2 | 78 | 25,4 | 53,4 | 25,4 | 25,4 | 18 |
| 2,500 | 63,5 | 170,0 | 83,6 | 100 | 81,6 | 115 | 53,4 | 28,5 | 33,1 | 18 |
| 2,625 | 66,7 | 162,0 | 86,8 | 102 | 84,8 | 115 | 53,4 | 31,8 | 33,1 | 16 |
| 2,750 | 69,9 | 189,0 | 95 | 111 | 93 | 118 | 53,4 | 32 | 33,1 | 18 |
| 3,000 | 76,2 | 199,0 | 102 | 120 | 100 | 127 | 63,9 | 32 | 44,1 | 18 |
| 3,250 | 82,6 | 198,9 | 108,4 | 125 | 106,4 | 135 | 63,9 | 32 | 44,1 | 18 |
| 3,750 | 95,3 | 208 | 120,7 | 138 | 119,1 | 25,4 | 25,4 | 25,4 | 25,4 | 22 |

Dimensions sujettes à variations ou à modifications.

TABLEAU DES DIMENSIONS ANSI BIG BORE LDC40-AB

Dimensions en pouces

| Arbre | | d ₃ | d ₄ min. | d ₄ max. | d ₅ | d ₆ | l ₁ | l ₂ | l ₃ | l ₄ |
|-------|------|----------------|------------------------|------------------------|----------------|----------------|----------------|----------------|----------------|----------------|
| (") | mm | | | | | | | | | |
| 1,000 | 25,4 | -- | -- | -- | -- | -- | -- | -- | -- | -- |
| 1,125 | 28,6 | 114,3 | 44,5 | 71 | 43,5 | 84,1 | 47,9 | 25,4 | 34,1 | 11,1 |
| 1,250 | 31,8 | -- | -- | -- | -- | -- | -- | -- | -- | -- |
| 1,375 | 34,9 | 130 | 50,8 | 81 | 49,8 | 90 | 52,9 | 25,4 | 33,6 | 11,1 |
| 1,500 | 38,1 | -- | -- | -- | -- | -- | -- | -- | -- | -- |
| 1,625 | 41,3 | -- | -- | -- | -- | -- | -- | -- | -- | -- |
| 1,750 | 44,5 | 165 | 63,5 | 103 | 62,5 | 116 | 52,9 | 25,4 | 33,6 | 14,2 |
| 1,875 | 47,6 | 152 | 67,6 | 100 | 65,6 | 112 | 52,9 | 25,4 | 33,6 | 14 |
| 2,000 | 50,8 | 159 | 70 | 116 | 68 | 124 | 53,4 | 32 | 33,1 | 14 |
| 2,125 | 54,0 | 175 | 74 | 115 | 72 | 134 | 53,4 | 25,4 | 33,1 | 18 |
| 2,250 | 57,2 | 163 | 78,6 | 112 | 75,2 | 119 | 53,4 | 32,4 | 33,1 | 18 |
| 2,500 | 63,5 | 198 | 83,8 | 134 | 81,6 | 140 | 53,4 | 31,8 | 33,1 | 18 |
| 2,625 | 66,7 | 175 | 80,5 | 130 | 84,8 | 136 | 53,4 | 31,8 | 33,1 | 18 |
| 2,750 | 69,9 | 190 | 95 | 133 | 93 | 140 | 53,4 | 32,4 | 33,1 | 16 |
| 3,000 | 76,2 | 209 | 102 | 140 | 100 | 150 | 63,9 | 32,4 | 33,1 | 16 |
| 3,250 | 82,6 | -- | -- | -- | -- | -- | -- | -- | -- | -- |



CARACTÉRISTIQUES :

- Équilibré.
- Sens de rotation indépendant.
- Connexions pour fluide de barrage.

LIMITES DE FONCTIONNEMENT :

$p = 25 \text{ kg/cm}^2$

$v = 16 \text{ m/s}$

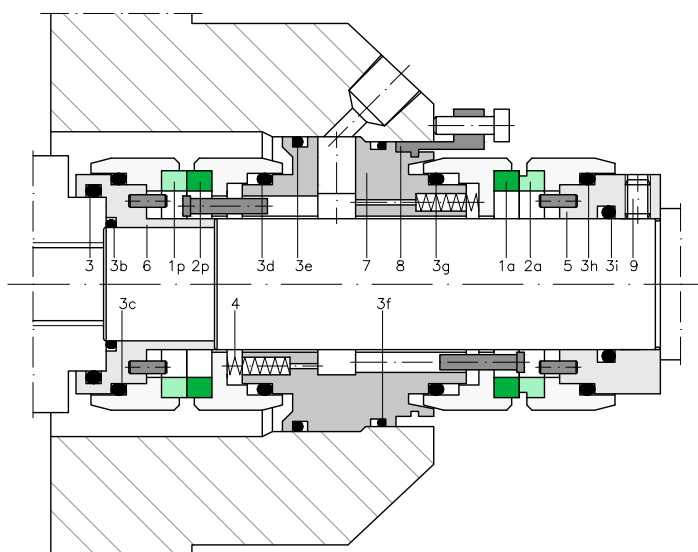
$t = -15 \text{ à } +200^\circ\text{C} (*)$

(*) La résistance à la température est conditionnée par le matériau des joints secondaires utilisés.

Les limites de fonctionnement se trouvent conditionnées par le facteur PV, qui est déterminé aussi bien par les caractéristiques du système d'étanchéité que par celles de l'application.

DESCRIPTION :

Cartouche double. Les faces de frottement sont lubrifiées par un fluide externe non pressurisé (quençh) ou pressurisé (liquide de barrage). Pour des fluides propres ou légèrement pollués, visqueux, contenant des fibres ou des particules solides de grande taille.



COMPOSANTS :

- 1a Face de frottement fixe côté atmosphérique
- 1p Face de frottement rotative côté produit
- 2a Face de frottement rotative côté atmosphérique
- 2p Face de frottement fixe côté produit.
- 3 Joints toriques
- 4 Ressort
- 5 Chemise de la cartouche
- 6 Chemise de la cartouche
- 7 Le boîtier de la partie fixe
- 8 Dispositif de verrouillage



AGITATEURS ET RÉACTEURS...
AGITATEURS ET RÉACTEURS...
AGITATEURS ET RÉACTEURS...



CARACTÉRISTIQUES :

- Équilibré.
- Sens de rotation indépendant.
- Multi-ressorts.

LIMITES DE FONCTIONNEMENT :

$p=$ 50 kg/cm²

$v=$ 50 m/s

$t=$ -20 à +140°C (*)

(*) La résistance à la température est conditionnée par le matériau des joints secondaires utilisés.

Les limites de fonctionnement se trouvent conditionnées par le facteur PV, qui est déterminé aussi bien par les caractéristiques du système d'étanchéité que par celles de l'application.

DESCRIPTION :

Garniture mécanique équilibrée avec des ressorts protégés pour éviter qu'ils ne se bloquent en entrant en contact avec des liquides pâteux ou visqueux.

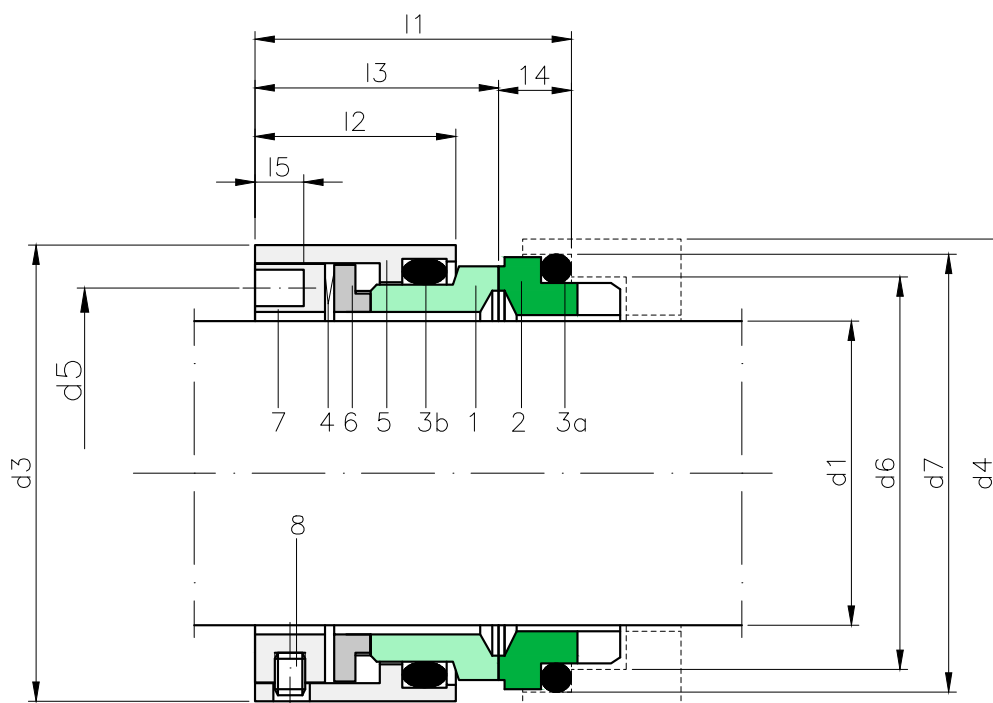


TABLEAU DES DIMENSIONS

Dimensions en mm

| Arbre | | | | | | | | | | |
|-------|-------|-------|-------|-------|-------|-------|-------|-------|-------|-------|
| mm | d_3 | d_4 | d_5 | d_6 | d_7 | l_1 | l_2 | l_3 | l_4 | l_5 |
| 40 | 65 | 64 | 52 | 53.5 | 59 | 48.5 | 30 | 39 | 9.5 | 5 |
| 50 | 75 | 77 | 61 | 63.5 | 72 | 54.5 | 33 | 42.2 | 12.3 | 5 |
| 53 | 80 | 80 | 64 | 66.5 | 75 | 55 | 33.5 | 42.7 | 12.3 | 5 |
| 55 | 85 | 85 | 68 | 71.5 | 80 | 60 | 36.5 | 47.2 | 12.8 | 5 |
| 60 | 90 | 90 | 74 | 76.5 | 85 | 61.5 | 38 | 48.7 | 12.8 | 5 |
| 65 | 95 | 95 | 78 | 81.5 | 90 | 62 | 38 | 49.2 | 12.8 | 5 |
| 80 | 115 | 119 | 98 | 102 | 110.5 | 63.5 | 38 | 50 | 13.5 | 5 |

Dimensions sujettes à variations ou à modifications.

COMPOSANTS :

- 1 Face de frottement rotative
- 2 Face de frottement fixe
- 3a Joint torique
- 4 Ressort
- 5 Carcasse métallique
- 6 Bride
- 7 Armature métallique
- 8 Clips de fixation



CARACTÉRISTIQUES :

- Équilibré.
- Système de fixation sur l'arbre par vis CHC.
- Sens de rotation indépendant.
- Montage externe.

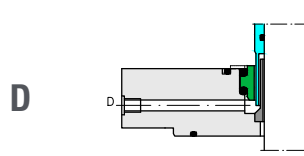
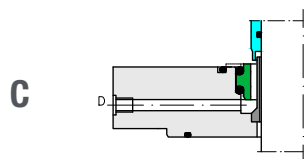
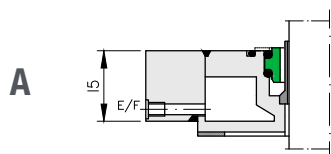
LIMITES DE FONCTIONNEMENT :

$d_1 = 25$ à 160 mm $p =$ Vide jusqu'à 6 kg/cm²

$v = 2$ m/s $t = -20$ à $+150$ °C (*)

(*) La résistance à la température est conditionnée par le matériau des joints secondaires utilisés.

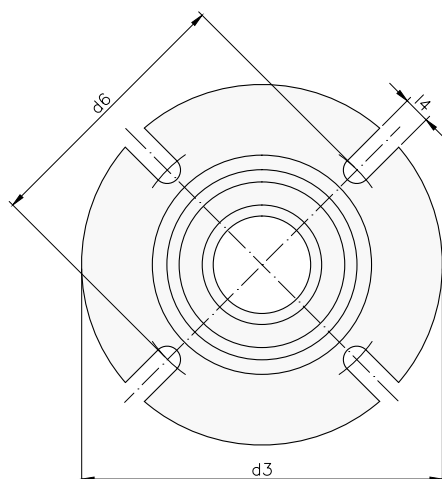
Les limites de fonctionnement se trouvent conditionnées par le facteur PV, qui est déterminé aussi bien par les caractéristiques du système d'étanchéité que par celles de l'application.



A Bride à liquide de refroidissement. Peut être utilisée également en tant que bride de réchauffement (T° max= 350 °C).

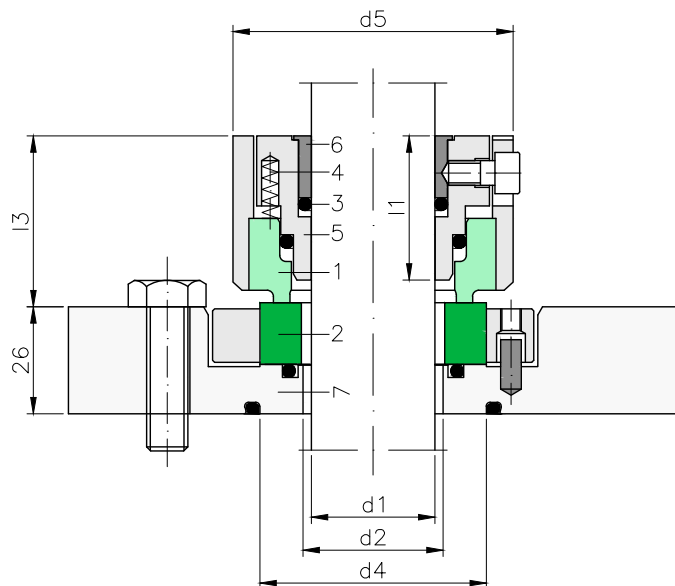
C Drainage de fuites. Peut être utilisé comme une alternative au flush.

D Barrière de polymérisation. Peut être utilisée comme drainage de fuites ou comme flush.



DESCRIPTION :

Garniture mécanique multi-ressorts recommandée pour agitateurs verticaux, à vitesse modérée. La partie fixe peut comporter des systèmes de refroidissement/lubrification : raccord Flush et/ou bride de refroidissement.



COMPOSANTS :

- 1 Face de frottement rotative
- 2 Face de frottement fixe
- 3 Joint torique
- 4 Ressort
- 5 Carcasse métallique
- 6 Chemise
- 7 Bride

TABLEAU DES DIMENSIONS

Dimensions en mm et pouces

| Arbre | | Partie rotative | | | Partie fixe | | | | | |
|-------|-----|-----------------|----------------|----------------|----------------|----------------|----------------|------------------------------|-------------------------------|----------------|
| (") | mm | l ₁ | l ₃ | d ₅ | d ₂ | d ₃ | d ₄ | d ₆ _{mm} | d ₆ _{max} | l ₄ |
| 1,000 | 25 | 40,5 | 41,5 | 68 | 34 | 148 | - | 100 | 132 | 11 |
| 1,125 | 28 | 40,5 | 41,5 | 68 | 34 | 148 | 55 | 100 | 132 | 11 |
| - | 30 | 40,5 | 41,5 | 68 | 34 | 148 | 55 | 100 | 132 | 11 |
| 1,250 | 32 | 40,5 | 41,5 | 73 | 39 | 153 | 60 | 105 | 137 | 11 |
| 1,375 | 35 | 40,5 | 41,5 | 73 | 39 | 153 | 60 | 105 | 137 | 11 |
| 1,500 | 38 | 40,5 | 41,5 | 78 | 44 | 158 | 65 | 110 | 142 | 11 |
| - | 40 | 40,5 | 41,5 | 78 | 44 | 158 | 65 | 110 | 142 | 11 |
| 1,625 | 45 | 40,5 | 41,5 | 83 | 49 | 163 | 68 | 115 | 152 | 11 |
| 1,750 | - | 40,5 | 41,5 | 83 | 49 | 163 | 68 | 115 | 152 | 11 |
| 1,875 | 48 | 40,5 | 41,5 | 88 | 54 | 178 | 73 | 125 | 160 | 14 |
| 1,125 | 50 | 40,5 | 41,5 | 88 | 54 | 178 | 73 | 125 | 160 | 14 |
| 2,000 | 55 | 40,5 | 41,5 | 93 | 59 | 183 | 78 | 130 | 165 | 14 |
| 2,125 | - | 40,5 | 41,5 | 93 | 59 | 183 | 78 | 130 | 165 | 14 |
| 2,250 | 60 | 40,5 | 41,5 | 98 | 64 | 188 | 85 | 135 | 170 | 14 |
| 2,375 | 65 | 40,5 | 44,5 | 103 | 69 | 193 | 90 | 140 | 175 | 14 |
| 2,500 | - | 40,5 | 44,5 | 103 | 69 | 193 | 90 | 140 | 175 | 14 |
| 6,625 | 70 | 43,5 | 44,5 | 108 | 74 | 198 | 95 | 145 | 180 | 14 |
| 2,750 | - | 43,5 | 44,5 | 108 | 74 | 198 | 95 | 145 | 180 | 14 |
| 2,875 | 75 | 43,5 | 44,5 | 113 | 79 | 203 | 100 | 150 | 185 | 14 |
| 3,000 | 80 | 43,5 | 44,5 | 118 | 84 | 208 | 105 | 155 | 190 | 14 |
| 3,250 | 85 | 43,5 | 44,5 | 123 | 89 | 213 | 110 | 160 | 195 | 14 |
| 3,500 | 90 | 43,5 | 44,5 | 128 | 94 | 218 | 115 | 165 | 200 | 14 |
| 3,750 | 95 | 43,5 | 44,5 | 133 | 99 | 223 | 120 | 170 | 205 | 14 |
| - | 100 | 43,5 | 44,5 | 138 | 104 | 228 | 125 | 175 | 210 | 14 |
| 4,000 | 105 | 43,5 | 44,5 | 143 | 109 | 233 | 130 | 180 | 215 | 14 |
| 4,250 | 110 | 43,5 | 44,5 | 148 | 114 | 238 | 135 | 185 | 220 | 14 |
| 4,500 | 115 | 43,5 | 44,5 | 153 | 119 | 243 | 140 | 190 | 225 | 14 |
| 4,750 | 125 | 43,5 | 44,5 | 163 | 129 | 257 | 150 | 206 | 253 | 18 |
| 5,000 | 140 | 43,5 | 44,5 | 178 | 144 | 297 | 165 | 221 | 273 | 18 |
| 5,250 | - | 43,5 | 44,5 | 178 | 144 | 297 | 165 | 221 | 273 | 18 |
| 5,500 | - | 43,5 | 44,5 | 178 | 144 | 297 | 165 | 221 | 273 | 18 |
| 5,750 | 150 | 43,5 | 44,5 | 188 | 154 | 307 | 175 | 231 | 283 | 18 |
| 6,000 | 160 | 43,5 | 44,5 | 198 | 164 | 317 | 185 | 241 | 283 | 18 |
| 6,250 | - | 43,5 | 44,5 | 198 | 164 | 317 | 185 | 241 | 293 | 18 |

Dimensions sujettes à variations ou à modifications.



CARACTÉRISTIQUES :

- Équilibré.
- Système de fixation sur l'arbre par vis HC.
- Sens de rotation indépendant.
- Montage externe.

LIMITES DE FONCTIONNEMENT :

$d_1 = 25$ à 175 mm $p = 15$ kg/cm²

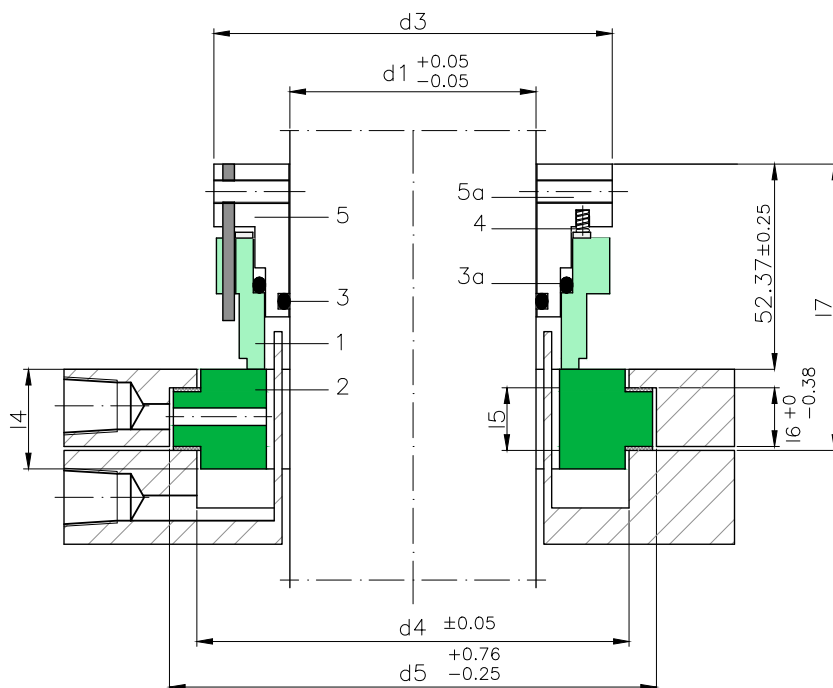
$v = 2$ m/s $t = -20$ à $+200^{\circ}\text{C}$ (*)

(*) La résistance à la température est conditionnée par le matériau des joints secondaires utilisés.

Les limites de fonctionnement se trouvent conditionnées par le facteur PV, qui est déterminé aussi bien par les caractéristiques du système d'étanchéité que par celles de l'application.

DESCRIPTION :

Sur des agitateurs verticaux et avec une vitesse modérée, elle peut être utilisée sans avoir besoin d'appliquer de systèmes auxiliaires de lubrification. S'adapte à des systèmes de nettoyage DEBRIS.



COMPOSANTS :

- 1 Face de frottement rotative
- 2 Face de frottement fixe
- 3 Joint torique
- 3a Joint torique
- 4 Ressort
- 5 Carcasse métallique
- 5a Vis de fixation

TABLEAU DES DIMENSIONS

Dimensions en mm

| Arbre | Partie rotative | Partie fixe | | | | | |
|-------|-----------------|----------------|----------------|----------------|----------------|----------------|----------------|
| | | d ₄ | d ₅ | l ₄ | l ₅ | l ₆ | l ₇ |
| 25 | 63,5 | 47,6 | 57,9 | 20,6 | 12,7 | 11,9 | 69,0 |
| 28 | 66,6 | 50,8 | 61,1 | 20,6 | 12,7 | 11,9 | 69,0 |
| 30 | 69,8 | 53,9 | 67,5 | 22,2 | 12,7 | 11,9 | 69,0 |
| 32 | 69,8 | 53,9 | 67,5 | 22,2 | 12,7 | 11,9 | 69,0 |
| 33 | 73,0 | 57,1 | 70,6 | 22,2 | 12,7 | 11,9 | 69,0 |
| 35 | 73,0 | 57,1 | 70,6 | 22,2 | 12,7 | 11,9 | 69,0 |
| 38 | 76,2 | 63,5 | 77,0 | 22,2 | 12,7 | 11,9 | 69,0 |
| 40 | 79,3 | 66,6 | 80,2 | 22,2 | 12,7 | 11,9 | 69,0 |
| 43 | 82,5 | 69,8 | 83,3 | 22,2 | 12,7 | 11,9 | 69,0 |
| 45 | 85,7 | 73,0 | 89,7 | 25,4 | 15,9 | 15,1 | 73,0 |
| 50 | 88,9 | 79,3 | 96,0 | 25,4 | 15,9 | 15,1 | 73,0 |
| 53 | 92,0 | 79,3 | 99,2 | 25,4 | 15,9 | 15,1 | 73,0 |
| 55 | 95,2 | 85,7 | 102,4 | 25,4 | 15,9 | 15,1 | 73,0 |
| 58 | 98,4 | 88,9 | 105,6 | 25,4 | 15,9 | 15,1 | 73,0 |
| 60 | 98,4 | 88,9 | 105,6 | 25,4 | 15,9 | 15,1 | 73,0 |
| 63 | 101,6 | 92,0 | 108,7 | 25,4 | 15,9 | 15,1 | 73,0 |
| 65 | 104,7 | 95,2 | 111,9 | 25,4 | 15,9 | 15,1 | 73,0 |
| 68 | 107,9 | 98,4 | 115,1 | 25,4 | 15,9 | 15,1 | 73,0 |
| 70 | 107,9 | 98,4 | 115,1 | 25,4 | 15,9 | 15,1 | 73,0 |
| 75 | 114,3 | 103,3 | 119,8 | 25,4 | 15,9 | 15,1 | 73,0 |
| 80 | 120,6 | 111,1 | 127,8 | 25,4 | 15,9 | 15,1 | 73,0 |
| 85 | 123,9 | 114,3 | 131,1 | 25,4 | 15,9 | 15,1 | 73,0 |
| 90 | 130,2 | 120,7 | 137,3 | 25,4 | 15,9 | 15,1 | 73,0 |
| 95 | 133,3 | 123,8 | 140,5 | 25,4 | 15,9 | 15,1 | 73,0 |
| 100 | 139,7 | 133,3 | 150,0 | 25,4 | 15,9 | 15,1 | 73,0 |
| 105 | 142,9 | 136,5 | 153,2 | 25,4 | 15,9 | 15,1 | 73,0 |
| 110 | 149,2 | 142,8 | 159,5 | 25,4 | 15,9 | 15,1 | 73,0 |
| 115 | 155,5 | 149,2 | 165,9 | 25,4 | 15,9 | 15,1 | 73,0 |

Dimensions sujettes à variations ou à modifications.

Dimensions en pouces

| Arbre | Partie rotative | Partie fixe | | | | | | |
|-------|-----------------|----------------|----------------|----------------|----------------|----------------|----------------|----------------|
| | | d ₃ | d ₄ | d ₅ | l ₄ | l ₅ | l ₆ | l ₇ |
| 1.00 | 25.40 | 63.50 | 47.63 | 57.94 | 20.62 | 12.70 | 11.89 | 69.04 |
| 1.13 | 28.58 | 66.68 | 50.80 | 61.11 | 20.62 | 12.70 | 11.89 | 69.04 |
| 1.25 | 31.75 | 69.85 | 53.98 | 67.46 | 20.62 | 12.70 | 11.89 | 69.85 |
| 1.38 | 34.93 | 73.03 | 57.15 | 70.64 | 20.62 | 12.70 | 11.89 | 69.85 |
| 1.50 | 38.10 | 76.20 | 63.50 | 76.99 | 20.62 | 12.70 | 11.89 | 69.85 |
| 1.63 | 41.28 | 79.38 | 66.68 | 80.16 | 20.62 | 12.70 | 11.89 | 69.85 |
| 1.75 | 44.45 | 82.55 | 69.85 | 83.34 | 20.62 | 12.70 | 11.89 | 73.03 |
| 1.88 | 47.63 | 85.73 | 73.03 | 89.69 | 25.40 | 15.88 | 11.89 | 73.03 |
| 2.00 | 50.80 | 88.90 | 79.38 | 98.32 | 25.40 | 15.88 | 11.89 | 73.03 |
| 2.13 | 53.98 | 92.08 | 79.38 | 99.21 | 25.40 | 15.88 | 15.06 | 73.03 |
| 2.25 | 57.15 | 95.25 | 85.73 | 102.39 | 25.40 | 15.88 | 15.06 | 73.03 |
| 2.38 | 60.33 | 98.43 | 88.90 | 105.56 | 25.40 | 15.88 | 15.06 | 73.03 |
| 2.50 | 63.50 | 101.60 | 92.08 | 108.74 | 25.40 | 15.88 | 15.06 | 73.03 |
| 2.63 | 66.68 | 104.78 | 95.25 | 111.91 | 25.40 | 15.88 | 15.06 | 73.03 |
| 2.75 | 69.85 | 107.95 | 98.43 | 115.09 | 25.40 | 15.88 | 15.06 | 73.03 |
| 2.88 | 73.03 | 111.13 | 101.60 | 118.26 | 25.40 | 15.88 | 15.06 | 73.03 |
| 3.00 | 76.20 | 114.30 | 104.78 | 119.84 | 25.40 | 15.88 | 15.06 | 73.03 |
| 3.13 | 79.38 | 117.48 | 107.95 | 124.61 | 25.40 | 15.88 | 15.06 | 73.03 |
| 3.25 | 82.55 | 120.65 | 111.13 | 127.79 | 25.40 | 15.88 | 15.06 | 73.03 |
| 3.38 | 85.73 | 123.83 | 114.30 | 130.96 | 25.40 | 15.88 | 15.06 | 73.03 |
| 3.50 | 88.90 | 127.00 | 117.48 | 134.14 | 25.40 | 15.88 | 15.06 | 73.03 |
| 3.63 | 92.08 | 130.18 | 120.65 | 137.31 | 25.40 | 15.88 | 15.06 | 73.03 |
| 3.75 | 95.25 | 133.35 | 123.83 | 140.49 | 25.40 | 15.88 | 15.06 | 73.03 |
| 3.88 | 98.43 | 136.53 | 127.00 | 143.66 | 25.40 | 15.88 | 15.06 | 73.03 |
| 4.00 | 101.60 | 139.70 | 130.18 | 150.01 | 25.40 | 15.88 | 15.06 | 73.03 |
| 4.13 | 104.78 | 142.88 | 133.35 | 153.19 | 25.40 | 15.88 | 15.06 | 73.03 |
| 4.25 | 107.95 | 146.05 | 136.53 | 156.36 | 25.40 | 15.88 | 15.06 | 73.03 |
| 4.38 | 111.13 | 149.23 | 139.70 | 159.54 | 25.40 | 15.88 | 15.06 | 73.03 |
| 4.50 | 114.30 | 152.40 | 142.88 | 162.71 | 25.40 | 15.88 | 15.06 | 73.03 |



CARACTÉRISTIQUES :

- Équilibré.
- Sens de rotation indépendant.
- Multi-ressorts.

LIMITES DE FONCTIONNEMENT :

$d_1 = 40$ à 220 mm $p = 16$ kg/cm²

$v = 5$ m/s $t = -40$ à $+300$ °C (*)

(*) La résistance à la température est conditionnée par le matériau des joints secondaires utilisés.

Les limites de fonctionnement se trouvent conditionnées par le facteur PV, qui est déterminé aussi bien par les caractéristiques du système d'étanchéité que par celles de l'application.

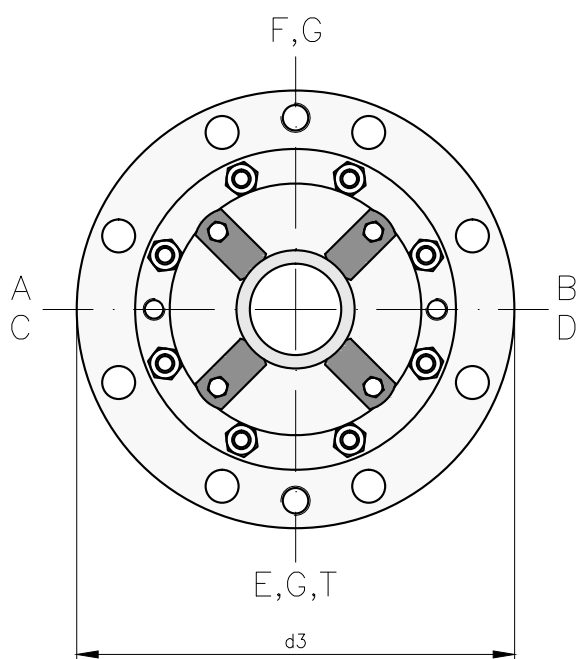
DESCRIPTION :

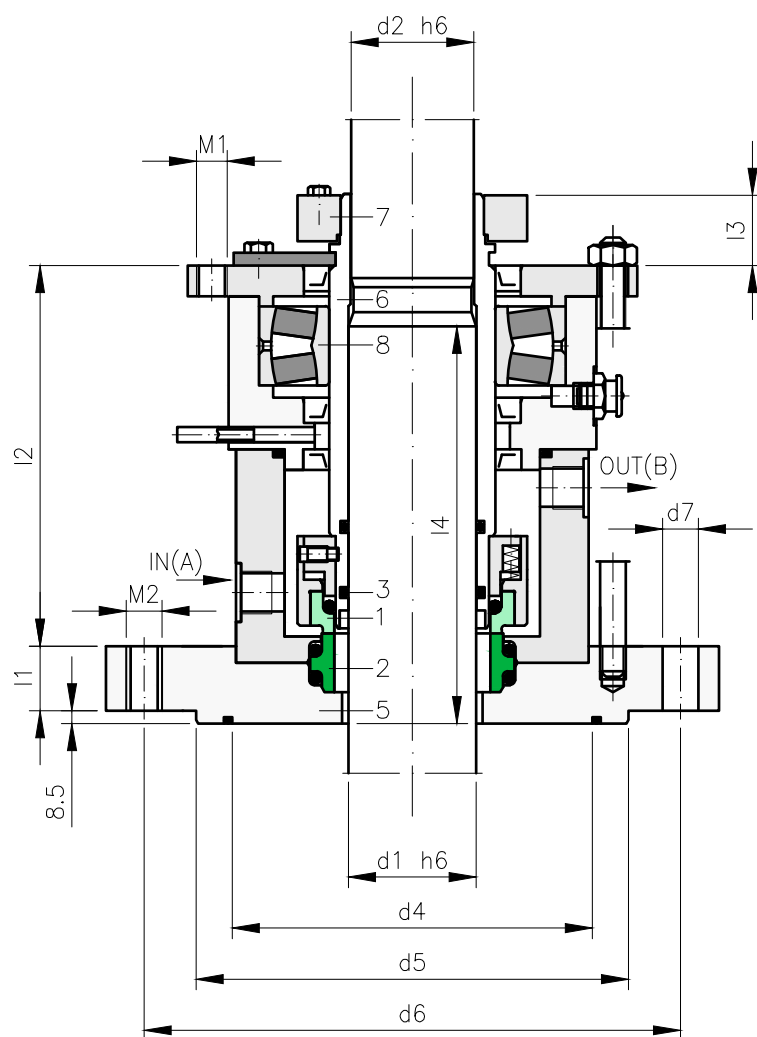
Cartouche simple pour une vaste gamme d'applications. Peut être utilisée avec un liquide non pressurisé (quench) ou pressurisé (dépôt LST). Ce type de montage évite que les fuites atteignent l'extérieur.

Avec roulement intégré. Dimensions selon la réglementation DIN 28154.

BRIDE COMPOSANTS :

- A : Entrée fluide barrière Quench
- B : Sortie fluide barrière Quench
- C : Drainage
- D : Connexion drainage fuite G1/8
- E : Entrée refroidissement G3/8"
- F : Sortie refroidissement G3/8"
- G : Graissage
- T : Emplacement sonde de T°





COMPOSANTS :

- 1 Face de frottement rotative
- 2 Face de frottement fixe
- 3 Joints toriques
- 5 Bride
- 6 Chemise de la cartouche
- 7 Clips de fixation
- 8 Roulements

TABEAU DES DIMENSIONS

Dimensions en mm

| Arbre | | | | | | | | | | | | |
|----------------|----------------|----------------|----------------|----------------|----------------|------------------|----------------|----------------|----------------|----------------|----------------|------|
| d ₁ | d ₂ | d ₃ | d ₄ | d ₅ | d ₆ | nxd ₇ | l ₁ | l ₂ | l ₃ | M ₁ | M ₂ | A,B |
| 40 | 38 | 175 | 90 | 110 | 145 | 4 x 18 | 15 | 136 | 28 | M12 | M16 | G3/8 |
| 50 | 48 | 240 | 135 | 176 | 210 | 8 x 18 | 17 | 149 | 28 | M12 | M16 | G3/8 |
| 60 | 58 | 240 | 135 | 176 | 210 | 8 x 18 | 17 | 156 | 28 | M12 | M16 | G3/8 |
| 80 | 78 | 275 | 155 | 204 | 240 | 8 x 22 | 20 | 189 | 34 | M16 | M20 | G1/2 |
| 100 | 98 | 305 | 190 | 234 | 270 | 8 x 22 | 20 | 190 | 34 | M16 | M20 | G1/2 |
| 125 | 120 | 330 | 215 | 260 | 295 | 8 x 22 | 20 | 205 | 40 | M20 | M20 | G1/2 |
| 140 | 135 | 395 | 250 | 313 | 350 | 12 x 22 | 20 | 222 | 40 | M20 | M20 | G1/2 |
| 160 | 150 | 395 | 265 | 313 | 350 | 12 x 22 | 25 | 219,5 | 40 | M20 | M20 | G1/2 |
| 180 | 170 | 445 | 310 | 364 | 400 | 12 x 22 | 25 | 230 | 45 | M24 | M20 | G1/2 |
| 200 | 190 | 445 | 310 | 364 | 400 | 12 x 22 | 25 | 237,5 | 45 | M24 | M20 | G1/2 |
| 220 | 210 | 505 | 340 | 422 | 460 | 16 x 22 | 25 | 249,5 | 50 | M24 | M20 | G1/2 |

Dimensions sujettes à variations ou à modifications.



CARACTÉRISTIQUES :

- Équilibré.
- Sens de rotation indépendant.
- Multi-ressorts.
- Connexions pour fluide de barrage.

LIMITES DE FONCTIONNEMENT :

$$d_1 = 40 \text{ à } 220 \text{ mm} \quad p = 16 \text{ kg/cm}^2$$

$$v = 5 \text{ m/s} \quad t = -40 \text{ à } +300^\circ\text{C} (*)$$

(*) La résistance à la température est conditionnée par le matériau des joints secondaires utilisés.

Les limites de fonctionnement se trouvent conditionnées par le facteur PV, qui est déterminé aussi bien par les caractéristiques du système d'étanchéité que par celles de l'application.

DESCRIPTION :

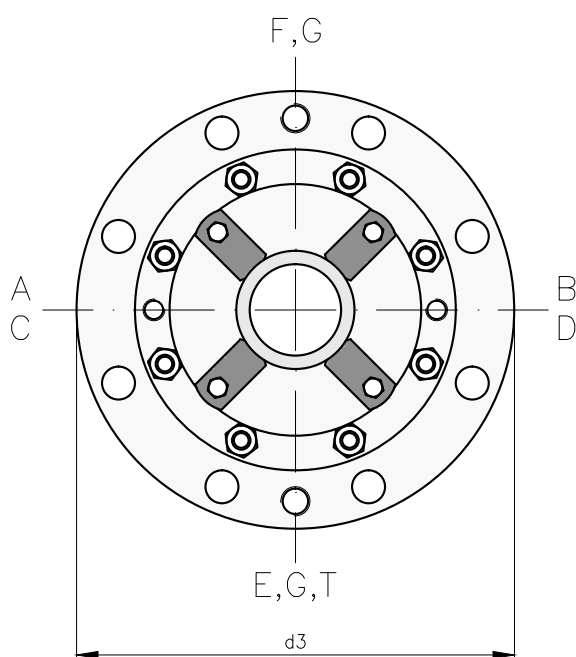
Cartouche double spécifique pour réacteurs et agitateurs. La garniture double intérieure dotée d'une structure "dos à dos" reste constamment lubrifiée grâce au fluide de barrage, lequel doit être pressurisé de 1.5 à 2 Kg/cm² au-dessus du fluide actif.

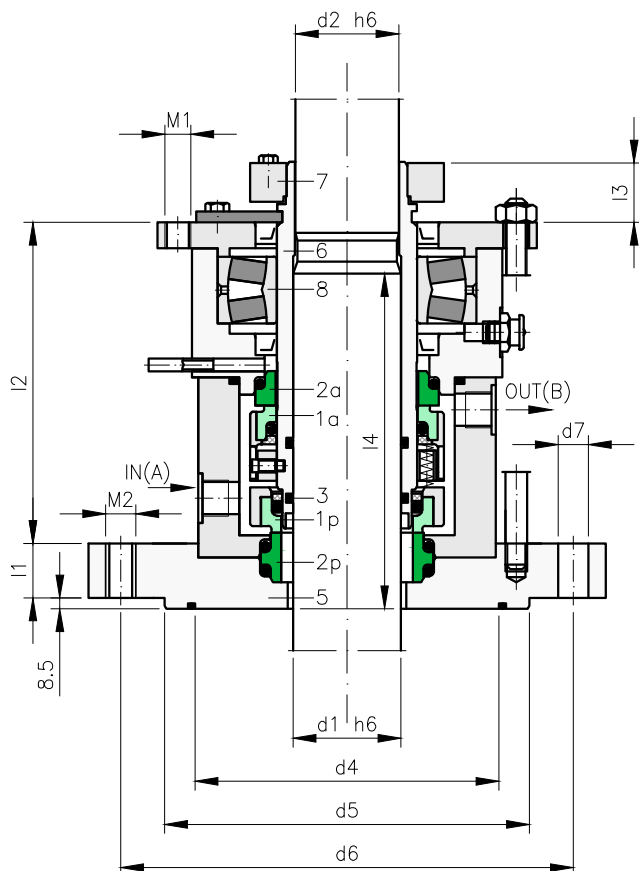
Dimensions de la bride DIN 28141, extrémités de l'axe selon la norme DIN 28154 et pour les réservoirs en acier DIN 28136.

Contient un roulement flottant.
Tous les modèles LDC80 sont pour les arbres épaulés selon la réglementation (DIN 28154). Pour les arbres sans épaulement, utiliser la référence LDC81.

BRIDE COMPOSANTS :

- A : Entrée fluide barrière Quench
- B : Sortie fluide barrière Quench
- C : Drainage
- D : Connexion drainage fuite G1/8
- E : Entrée refroidissement G3/8"
- F : Sortie refroidissement G3/8"
- G : Graissage
- T : Emplacement sonde de T°





COMPOSANTS :

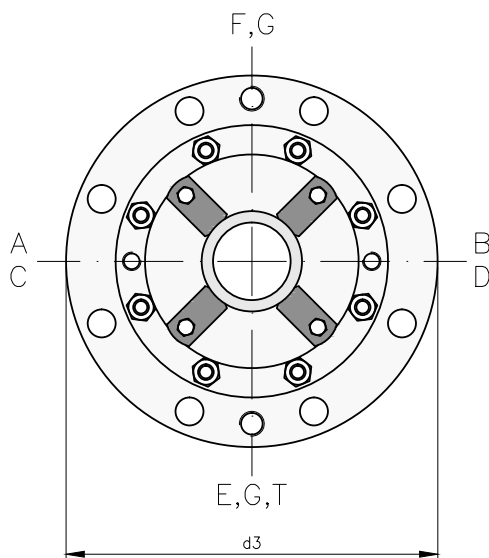
- 1p Face de frottement rotative côté produit
- 2p Face de frottement fixe côté produit
- 1a Face de frottement rotative côté atmosphérique
- 2a Face de frottement fixe côté atmosphérique
- 3 Joints toriques
- 5 Bride
- 6 Chemise de la cartouche
- 7 Clips de fixation
- 8 Roulements

TABLEAU DES DIMENSIONS

Dimensions en mm

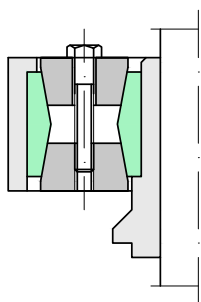
| Arbre | | | | | | | | | | | | |
|----------------|----------------|----------------|----------------|----------------|----------------|------------------|----------------|----------------|----------------|----------------|----------------|------|
| d ₁ | d ₂ | d ₃ | d ₄ | d ₅ | d ₆ | nxd ₇ | l ₁ | l ₂ | l ₃ | M ₁ | M ₂ | A,B |
| 40 | 38 | 175 | 90 | 110 | 145 | 4 x 18 | 15 | 136 | 28 | M12 | M16 | G3/8 |
| 50 | 48 | 240 | 135 | 176 | 210 | 8 x 18 | 17 | 149 | 28 | M12 | M16 | G3/8 |
| 60 | 58 | 240 | 135 | 176 | 210 | 8 x 18 | 17 | 156 | 28 | M12 | M16 | G3/8 |
| 80 | 78 | 275 | 155 | 204 | 240 | 8 x 22 | 20 | 189 | 34 | M16 | M20 | G1/2 |
| 100 | 98 | 305 | 19 | 234 | 270 | 8 x 22 | 20 | 190 | 34 | M16 | M20 | G1/2 |
| 125 | 120 | 330 | 215 | 260 | 295 | 8 x 22 | 20 | 205 | 40 | M20 | M20 | G1/2 |
| 140 | 135 | 395 | 250 | 313 | 350 | 12 x 22 | 20 | 222 | 40 | M20 | M20 | G1/2 |
| 160 | 150 | 395 | 265 | 313 | 350 | 12 x 22 | 25 | 219,5 | 40 | M20 | M20 | G1/2 |
| 180 | 170 | 445 | 310 | 364 | 400 | 12 x 22 | 25 | 230 | 45 | M24 | M20 | G1/2 |
| 200 | 190 | 445 | 310 | 364 | 400 | 12 x 22 | 25 | 237,5 | 45 | M24 | M20 | G1/2 |
| 220 | 210 | 505 | 340 | 422 | 460 | 16 x 22 | 25 | 249,5 | 50 | M24 | M20 | G1/2 |

Dimensions sujettes à variations ou à modifications.

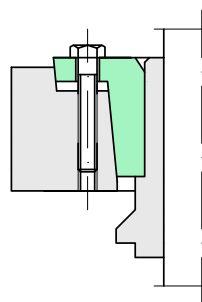


COMPOSANTS BRIDE :

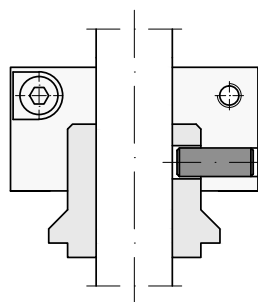
- A : Entrée fluide barrière Quench
- B : Sortie fluide barrière Quench
- C : Drainage
- D : Connexion drainage fuite G1/8
- E : Entrée refroidissement G3/8"
- F : Sortie refroidissement G3/8"
- G : Graissage
- T : Emplacement sonde de T°



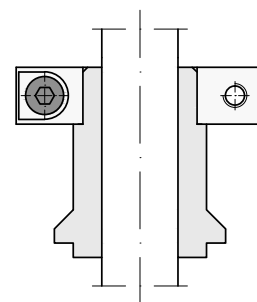
Double bague de serrage conique (CS)



Bague de serrage conique (SD)

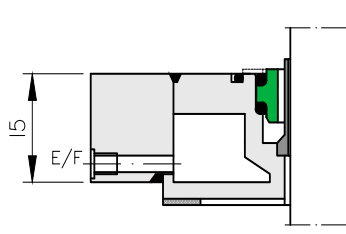


Anneau de serrage avec pion (CRP)

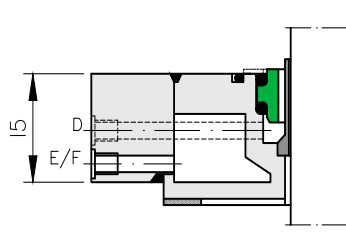


Anneau de serrage (CR)

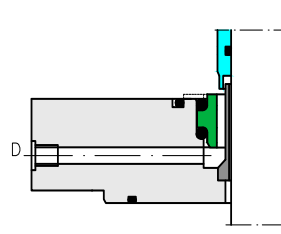
BRIDES À LIQUIDE DE REFROIDISSEMENT OU DE RÉCHAUFFEMENT.



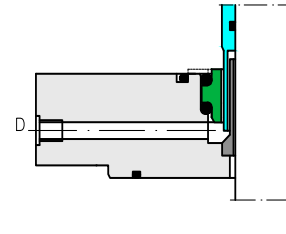
A: Bride à liquide de refroidissement. Peut être utilisée également en tant que bride de réchauffement (Tmax= 350°C).



B: Drainage de fuites. Peut être également utilisée en tant que flush ou en tant que bride de liquide de réchauffement.



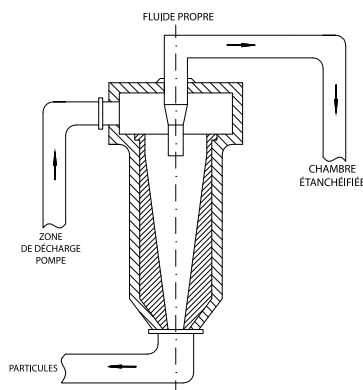
C: Drainage de fuites. Peut être utilisée comme une alternative au flush.



D: Barrière de polymérisation. Peut être utilisée comme drainage de fuites ou comme flush.



PRODUCTS ASSOCIÉS



CARACTÉRISTIQUES :

- Pression de travail : 64 bar.
- Température : jusqu'à 125 °C .
- Matériau : acier inoxydable

DESCRIPTION :

Les fluides de service, dans de nombreux cas, contiennent des particules de sable, d'encrassements des chaudières et des tuyauteries, etc., qui peuvent finir par endommager la garniture mécanique et réduire sa durabilité. Ces types de situations peuvent être évités en installant un séparateur cyclonique.

Ces types d'éléments sont installés sur l'extérieur de la pompe, entre la zone de décharge et la chambre de la garniture mécanique. À l'intérieur de celle-ci est généré un courant ou un tourbillon de fluide sous pression, qui, sous l'action de la force centrifuge, sépare les particules en suspension présentes dans le liquide. Les particules, plus lourdes que le liquide, sont projetées sur les parois et emportées jusque dans la zone inférieure du séparateur LC, tandis que le liquide propre s'évacue par la partie supérieure et est reconduit à la chambre où se situe la garniture mécanique.

Configuration plans API 31 et API41.

Ce sont des éléments qui ne requièrent aucun type de maintenance et qui ne s'obturent pas avec le temps

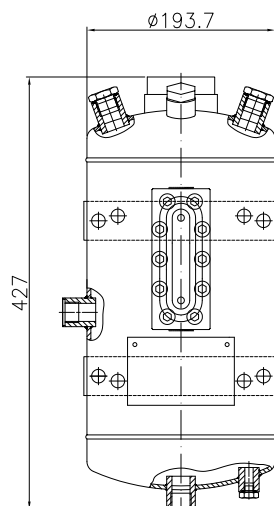


CARACTÉRISTIQUES :

- Température : -30°C à +110 °C.
- Pression de travail : 30 bar.
- Volume (L) : 2 l.
- Débit : 15 ml / run-out
- Matériaux : acier inoxydable, polyéthylène

DESCRIPTION :

LHP manuelle avec réservoir intégré, qui est placée sur le réservoir. Se monte directement sur le réservoir LTS.



CARACTÉRISTIQUES :

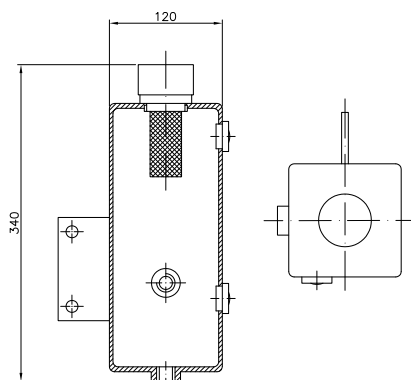
- Température : -60°C à +200 °C.
- Pression de travail : 25 bar.
- Volume (L) : 9L
- Matériaux : acier inoxydable

DESCRIPTION :

Réservoir pour approvisionnement de fluide de barrage avec ou sans pression, en montages doubles aussi bien de cartouches comme de garnitures mécaniques.

Permet la circulation du fluide de barrage par effet de thermosiphon ou par anneau de pompage (garniture mécanique). (Configuration plans API52, API53 et API53A).

Il est possible d'inclure des instruments pour le contrôle et la vérification automatique des niveaux, pression et température, ainsi qu'un serpentin de réfrigération pour réguler la température du fluide de barrage.



CARACTÉRISTIQUES :

- Température : -30°C à +200 °C.
- Pression de travail : Pas de pression.
- Volume (L) : 3.2 l.
- Matériaux : aciers inoxydables, polyéthylène.

DESCRIPTION :

LQT pour l'apport de fluide, en montage de garnitures mécaniques avec système quench ou tandem. La circulation du fluide est délivrée par un effet de thermosiphon ou par anneau de pompage (garniture mécanique). Configuration Plans API51 et Plans API52 (sans pression).

Disponibilité en kits

Nous pouvons fournir des pièces de rechange pour toutes nos cartouches, nous adapter aux différentes combinaisons de matériaux, aussi bien pour les faces de frottement, que pour les joints toriques, ressorts, garnitures etc., et assurer une livraison plus rapide et plus flexible. Toutes nos opérations sont garanties par un test statique de fonctionnement, après la manipulation.



Centre de production



Grâce à nos équipements modernes et adaptés, chez Lidering nous sommes capables de réaliser les opérations de réparation et de transformation de garnitures mécaniques et de cartouches.

Suite au diagnostic de l'état de la pièce, nous procédons aux opérations nécessaires pour nettoyer, polir et roder les faces de frottement, rectifier les pièces, remplacer des composants, etc.



Une fois ces opérations réalisées, l'étanchéité des pièces réparées est vérifiée aux travers des tests de pression, nous nous assurons que la pièce est prête à être utilisée dans toute application qui exige une garniture de haut niveau.

De plus, nous pouvons offrir des services complémentaires, comme la réalisation d'un rapport de diagnostic de l'échantillon reçu avec analyse détaillée des défauts observés, ou effectuer un marquage laser sur les pièces pour faciliter l'identification de celles-ci ainsi que leur traçabilité.

Contrôle qualité, vérification et tests

Toutes les garnitures mécaniques, fabriquées ou réparées par Lidering, passent par les plus stricts contrôles de qualité, nous pouvons garantir leur fonctionnement dans les applications les plus exigeantes.

En outre, si le client le souhaite, nous pouvons offrir d'autres services, comme la réalisation de contrôles d'étanchéité dans des conditions statiques ou dynamiques, sous différentes valeurs de pression, avant la livraison du produit.

Dans le cadre de ces services, nous réalisons un contrôle d'étanchéité statique de toutes nos cartouches, avant la livraison au client.



Tableau des compatibilités

| LIDERING | BURGMANN | CHESTERTON |
|----------------------------------|---------------------------------|------------|
| CARTOUCHES SIMPLES | | |
| LSC10 | - | - |
| LSC10B-FQ | H75VN | - |
| LSC25 | UNITEX | - |
| LSC38-FQ | MTEX-QNM/TNM | 153 |
| LSC39-FQ | - | - |
| LSC40 | CARTEX-SNO | 150 |
| LSC40-F | CARTEX-SN | - |
| LSC40-FAS | CARTEX ANSI STANDARD BORE ASPN | - |
| LSC40-FAB | CARTEX ANSI BIG BORE ABPN | - |
| LSC40-FABQ | CARTEX-ABTN/ABQN | - |
| LSC40-FASQ | CARTEX-ASTN/ASQN | - |
| LSC40-FQO | CARTEX-QN/TN /QE | - |
| LSC40-FQG | CARTEX-QN/TN | - |
| LSC40-FQOAB | CARTEX-QN/TN ANSI BIG BORE | - |
| LSC40-F QOAS | CARTEX-QN/TN ANSI STANDARD BORE | - |
| LSC40-FQGAB | CARTEX-QN/TN ANSI BIG BORE | - |
| LSC40-FQGAS | CARTEX-QN/TN ANSI STANDARD BORE | - |
| LSC50-F | SPLITEX | 442 |
| LSC80 | M481KL | - |
| LSC85 | - | - |
| LSC90 | - | - |
| LSC211A-F | UNITEX | 155 |
| CARTOUCHES DOUBLES | | |
| LDC21 | - | - |
| LDC38 | - | 255 |
| LDC39-D | - | - |
| LDC40 | CARTEX-DN | 255 |
| LDC40-AB | CARTEX DUAL ANSI BIG BORE | - |
| LDC40-AS | CARTEX DUAL ANSI STANDARD BORE | - |
| LDC80 | M451 M481KD | - |
| LDC90 | - | - |
| GARNITURES MULTI-RESSORTS | | |
| LMS26 | - | - |
| LMS27 | SECCOMIX | - |
| LMS28 | - | - |
| ACCESSOIRES | | |
| LST | TS2000 | - |
| LC | ZY | - |
| LHP | - | - |
| LQT | QTF | - |

| AESEAL | FLOWERVE | CRANE | ROTEN |
|--------------|----------|----------------|-------|
| - | - | - | - |
| - | - | - | - |
| - | ISC1BX | 5615 | - |
| CURC/CRCO | - | 5610 | - |
| SMSS/CSSN | - | - | - |
| SMSS/CSSN | ISC1PX | - | 902 |
| - | - | - | - |
| - | - | - | - |
| - | - | - | - |
| - | - | - | - |
| CURC/CRCO | - | 4610/5610 | - |
| CURC/CRCO | - | 4610/5610 | - |
| - | - | - | - |
| - | - | - | - |
| - | - | - | - |
| - | - | - | - |
| RDS | PSII | 3710 | - |
| - | - | - | - |
| - | - | - | - |
| - | - | SAFEMATIC JSC1 | - |
| CONVERTOR II | - | - | 942 |

| | | | |
|------|--------|---------------|-----|
| - | - | - | - |
| - | ISC2BB | 5625 | - |
| - | - | 5620 | - |
| DMSF | ISC2PP | 4620 / 5620 | 922 |
| - | - | - | - |
| - | - | - | - |
| - | - | - | - |
| - | - | SAFEMATIC SE2 | - |

| | | | |
|---|------------|----|---|
| - | ALLPAC 480 | - | - |
| - | VRA | - | - |
| - | - | 32 | - |

| | | | |
|---|---|---|---|
| - | - | - | - |
| - | - | - | - |
| - | - | - | - |

PLANS POUR GARNITURES SIMPLES

FLUIDES SIMPLES, LUBRIFICATION

Les paramètres qui déterminent la durabilité d'une garniture mécanique sont divers. Température, pression, vitesse, type de fluide (pâteux, avec des particules, etc.) ont un effet décisif sur l'usure et la détérioration des matériaux de la garniture mécanique.

Pour réduire ces effets et améliorer la durabilité de la garniture, il est possible d'utiliser les plans appelés API. Ci-après, nous reprenons certains de ceux qui sont applicables à nos produits.

| PLAN | DESCRIPTION | OBJECTIF | APPLICATIONS |
|---------|--|---|---|
| PLAN 01 | Recirculation interne du fluide depuis le refoulement de la pompe. Il est appliqué comme flush/lavage dans la boîte à garniture. | Assurer la lubrification de la garniture et réduire la température dans la boîte à garniture. | En général, pour des fluides propres et qui ne polymérisent pas à des températures modérées. Les fluides avec des particules peuvent arriver à bloquer la connexion de flush/lavage. |

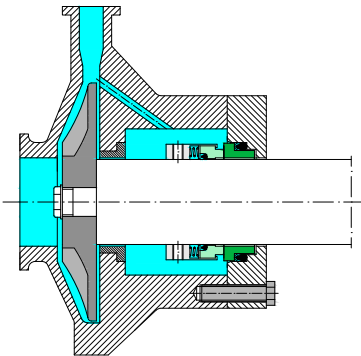
| PLAN | DESCRIPTION | OBJECTIF | APPLICATIONS |
|---------|--|---|--|
| PLAN 11 | Circulation de fluide du refoulement de la pompe vers la boîte à garniture, en passant par un contrôleur de débit. | Assurer la lubrification de la garniture et contrôler la température. | En général, pour des fluides propres et qui ne polymérisent pas à des températures modérées. |

| PLAN | DESCRIPTION | OBJECTIF | APPLICATIONS |
|---------|---|---|---|
| PLAN 12 | Circulation de fluide du refoulement vers la boîte à garniture, en passant par un filtre/cyclone et par un contrôleur de débit. | Assurer la lubrification de la garniture et éviter l'abrasion de la garniture mécanique par les particules. | Liquides propres avec d'éventuelles particules. Les filtres peuvent arriver à se bloquer. L'utilisation de cyclones est donc préférable lors de la présence de particules. |

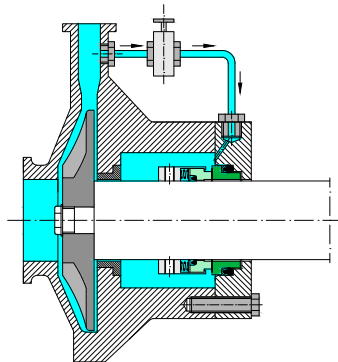
| PLAN | DESCRIPTION | OBJECTIF | APPLICATIONS |
|---------|---|--|--|
| PLAN 13 | Circulation de la boîte à garniture vers l'aspiration, en passant par un contrôleur de débit. | <ul style="list-style-type: none"> - Garantir la circulation du fluide - Dégazage permanent dans les pompes verticales. - Évacuer la chaleur de la boîte à garniture. | Pompes verticales. Liquides propres dans les pompes verticales. |

| PLAN | DESCRIPTION | OBJECTIF | APPLICATIONS |
|---------|--|---|--------------------|
| PLAN 14 | Circulation de la zone de re-foulement de la pompe jusqu'à la boîte à garniture, en passant par un contrôleur de débit et depuis boîte à garniture jusqu'à l'aspiration. | <ul style="list-style-type: none"> - Dégazage permanent dans les pompes verticales. - Contrôler la température. - Fournir la pression adéquate dans la boîte à garniture, pour éviter la vaporisation de liquides. | Pompes verticales. |

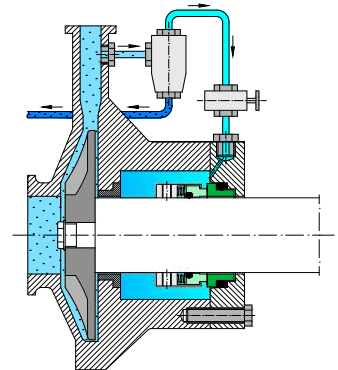
SCHÉMAS



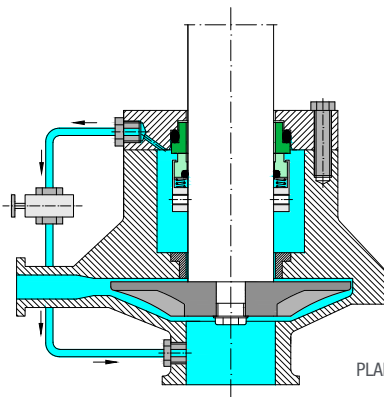
PLAN 01



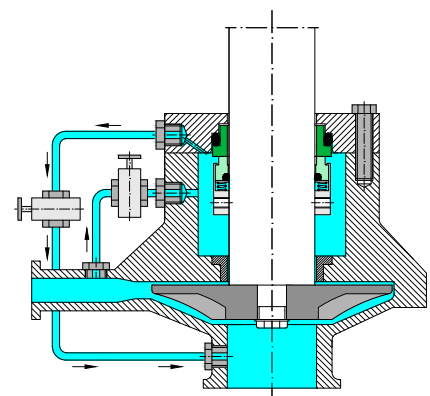
PLAN 11



PLAN 12



PLAN 13



PLAN 14

PLANS POUR GARNITURES SIMPLES

FLUIDES À TEMPÉRATURE, REFROIDISSEMENT

Les fluides à températures importantes ont tendance à s'évaporer en arrivant sur les faces de frottement de la garniture mécanique, provoquant un manque de lubrification à l'origine de la détérioration de la garniture.

Pour réduire ces effets, il est recommandé de suivre les plans API suivants :

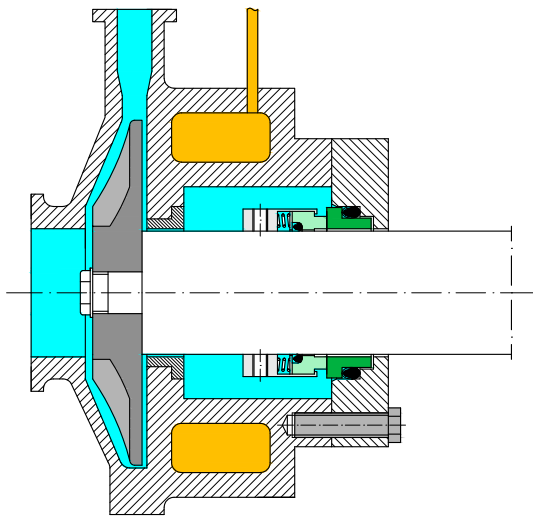
| PLAN | DESCRIPTION | OBJECTIF | APPLICATIONS |
|---------|--|------------------------------------|---|
| PLAN 02 | Boîte en cul de sac, sans recirculation de fluide externe. Chambre de refroidissement ou chauffage. Il n'existe aucune entrée ou sortie directe de flux dans la boîte à garniture. | Simple. Pas de contrôle extérieur. | Pompes horizontales (non recommandé dans les pompes verticales). Attention aux fluides qui se solidifient avec la réduction de la température qui vaporisent aux hautes températures. |

| PLAN | DESCRIPTION | OBJECTIF | APPLICATIONS |
|---------|---|---|--|
| PLAN 21 | Circulation de fluide pompé, du refoulement de la pompe vers la chambre d'étanchéité, en passant par un régulateur de débit et un échangeur de chaleur. | Contrôler la température du fluide dans la boîte à garniture. La vaporisation du fluide entre les faces de la garniture est ainsi évitée. | Pompes horizontales. Liquides propres à hautes températures. Les produits visqueux peuvent bloquer les connexions et les tubes. Dans ces cas-là, appliquer le plan 23. |

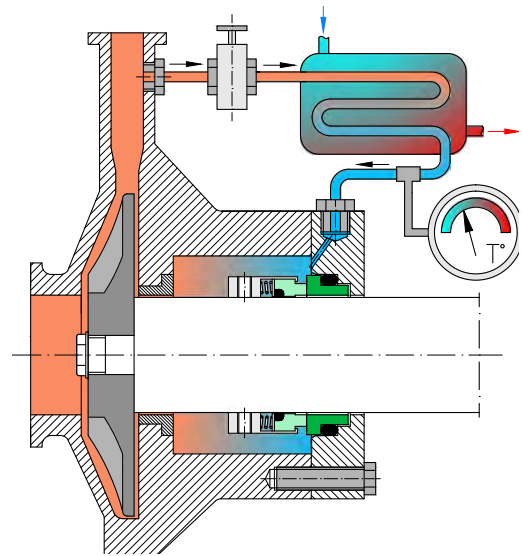
| PLAN | DESCRIPTION | OBJECTIF | APPLICATIONS |
|---------|---|---|--|
| PLAN 22 | Circulation de fluide pompé, du refoulement de la pompe vers la boîte à garniture, en passant par un régulateur de débit, un filtre/cyclone et un échangeur de chaleur. | Contrôler la température de la boîte à garniture et éviter l'abrasion de la garniture mécanique par les particules. | Pompes horizontales. Liquides propres à hautes températures chargés de particules. |

| PLAN | DESCRIPTION | OBJECTIF | APPLICATIONS |
|---------|---|---|--|
| PLAN 23 | Circulation du fluide pompé, par les connexions de Flush de la garniture, en passant par un régulateur de débit et un échangeur de chaleur. | Contrôler la température du fluide dans la boîte à garniture. La vaporisation du fluide entre les faces de la garniture est ainsi évitée. | Pompes horizontales ou verticales. Liquides propres à hautes températures. Eau chaude, produits d'alimentation de chaudières. Huiles thermiques. |

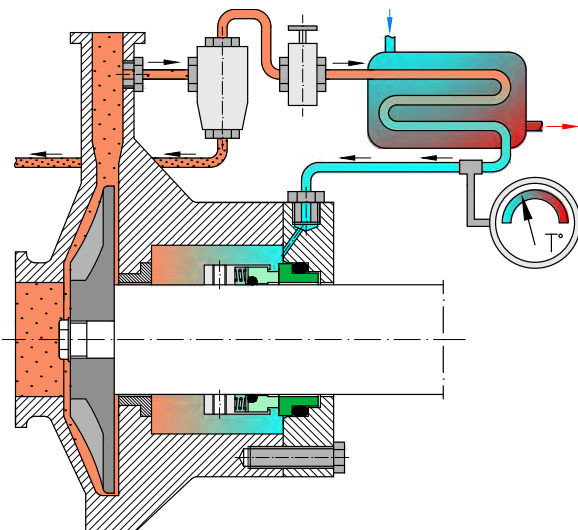
SCHÉMAS



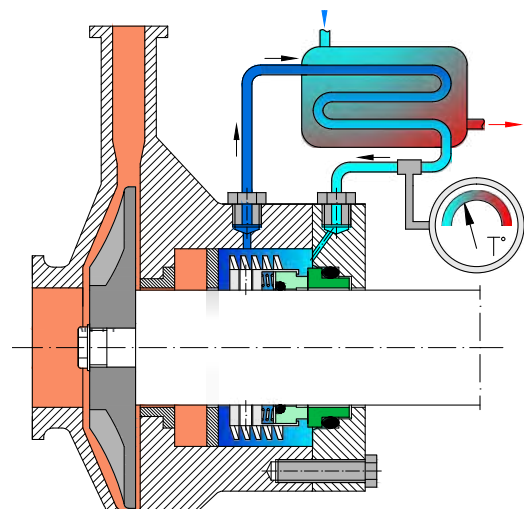
PLAN 02



PLAN 21



PLAN 22



PLAN 23

PLANS POUR GARNITURES SIMPLES

FLUIDES ABRASIFS OU AVEC DES PARTICULES EN SUSPENSION

Les fluides qui contiennent des particules accélèrent l'usure des matériaux de la garniture mécanique. Pour réduire cet effet, il est recommandé de suivre les plans API suivants :

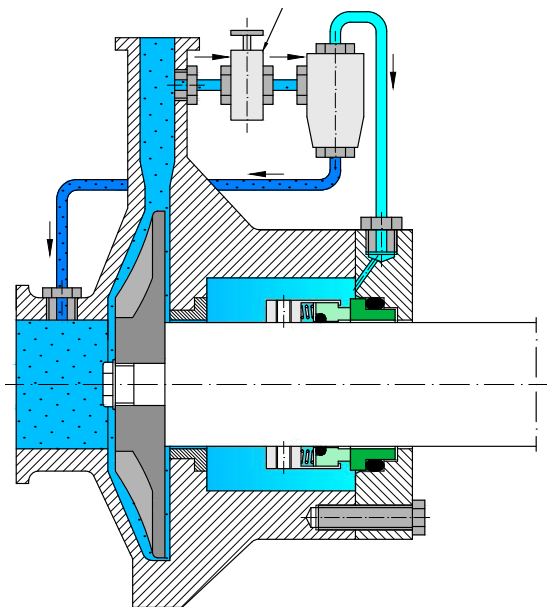
| PLAN | DESCRIPTION | OBJECTIF | APPLICATIONS |
|---------|---|---|---|
| PLAN 31 | Circulation du fluide pompé, du refoulement de la pompe vers la boîte à garniture, en passant par un cyclone. Le fluide chargé de particules est restitué à l'aspiration. | Éviter l'abrasion de la garniture mécanique par les particules. | Pompes horizontales ou verticales. Le séparateur cyclone est plus efficace avec des particules en suspension dont la densité est le double de celle du liquide pompé. Éviter l'abrasion de la garniture mécanique par les particules. |

| PLAN | DESCRIPTION | OBJECTIF | APPLICATIONS |
|---------|---|---|---|
| PLAN 32 | Injection externe de fluide propre vers la boîte à garniture. Le fluide doit être à une pression de 2 bars au-dessus de la pression de la boîte à garniture et être compatible avec le produit pompé. | Réduire la chaleur dans la boîte à garniture. Éliminer le dépôt de résidus dans la boîte à garniture. Augmenter la marge entre la pression de la boîte à garniture et la tension de vapeur du fluide. Réduire la formation de poches d'air entre les faces de la garniture. | Pompes horizontales ou verticales. Liquides sales, pollués ou qui peuvent cristalliser du côté atmosphère de la garniture, lors d'une fuite. Fluides avec de faibles propriétés lubrifiantes. |

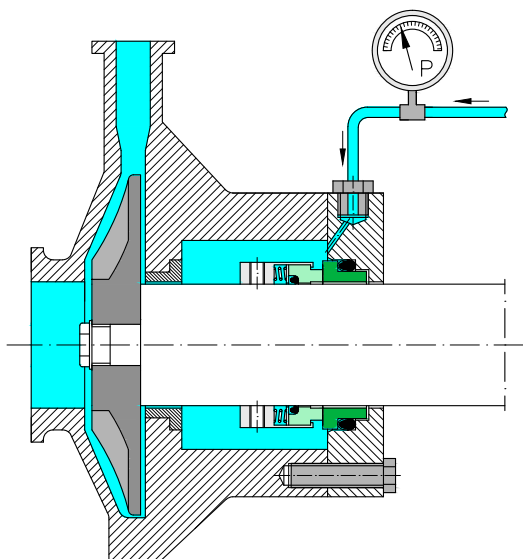
| PLAN | DESCRIPTION | OBJECTIF | APPLICATIONS |
|---------|---|--|---|
| PLAN 41 | Circulation du fluide pompé, de la zone de refoulement de la pompe vers la boîte à garniture en passant par un cyclone et en envoyant le liquide propre vers un échangeur de chaleur. Il doit exister un différentiel de pression entre le refoulement et l'aspiration de la pompe (minimum 1 bar, maximum 11 bars) | Contrôler la température de la boîte à garniture, améliorant la lubrification de la garniture mécanique. | Pompes horizontales ou verticales. Le séparateur cyclone est plus efficace avec des particules en suspension dont la densité est le double de celle du liquide pompé. |

SCHÉMAS

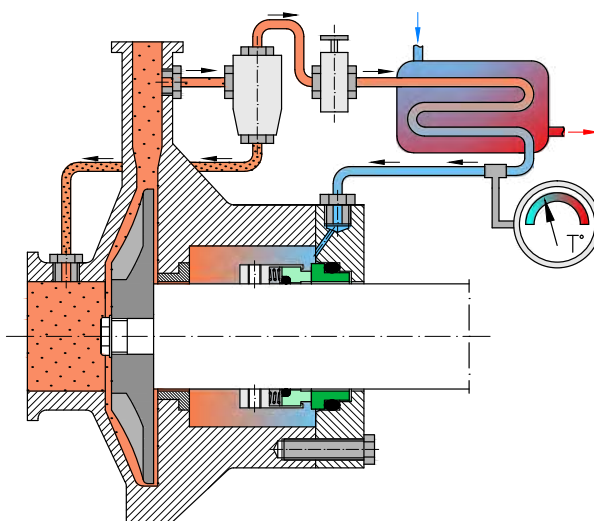
PLAN 31



PLAN 32



PLAN 41



PLANS POUR GARNITURES SIMPLES ET DOUBLES

FLUIDES DANGEREUX

Sont considérés fluides dangereux, ceux qui en raison de leurs caractéristiques, peuvent produire des dommages matériels et/ou biologiques en cas de fuites. Il est recommandé de suivre ces plans API pour diminuer ces risques :

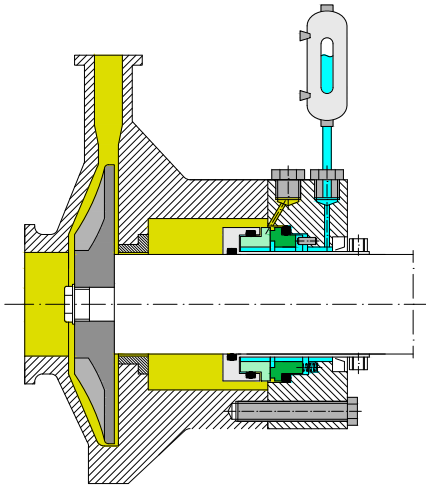
| PLAN | DESCRIPTION | OBJECTIF | APPLICATIONS |
|---------|---|--|---|
| PLAN 51 | Colonne statique de liquide non pressurisé contenu dans un dépôt, à travers la connexion de quench. | Éviter que les possibles fuites sortent dans l'atmosphère. | Pompes horizontales ou verticales. Liquides qui cristallisent au contact de l'atmosphère. Liquides dangereux à basse concentration. |

| PLAN | DESCRIPTION | OBJECTIF | APPLICATIONS |
|---------|---|---|---|
| PLAN 52 | Circulation forcée d'un fluide externe non pressurisé qui est utilisé comme fluide barrière. La circulation de ce fluide est assurée par un anneau de pompage, associé à l'effet thermosiphon. | Éviter la pollution à l'extérieur en cas de fuite, en utilisant la garniture externe (atmosphérique) comme garniture de sécurité. Zéro émissions ou très faibles. | Pompes horizontales ou verticales. Ajustement de garnitures doubles non pressurisées (tandem). Fluides qui cristallisent ou vaporisent en contact avec l'atmosphère. Fluides dangereux à basse concentration, explosifs ou inflammables |

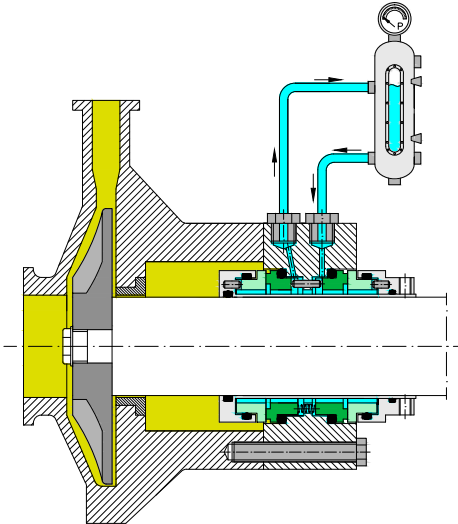
| PLAN | DESCRIPTION | OBJECTIF | APPLICATIONS |
|---------|---|---|---|
| PLAN 54 | Injection de fluide barrière pressurisé d'une source externe (pression de 2 bars au-dessus de celle de la boîte à garniture). | Éviter la pollution à l'extérieur en cas de fuite, en utilisant la garniture externe (atmosphérique) comme garniture de sécurité. Zéro émissions ou très faibles. | Pompes horizontales ou verticales. Ajustement de garnitures doubles, pressurisées à haute pression. Fluides qui cristallisent ou vaporisent en contact avec l'atmosphère. Fluides dangereux à haute concentration. Fluides explosifs ou inflammables. |

SCHÉMAS

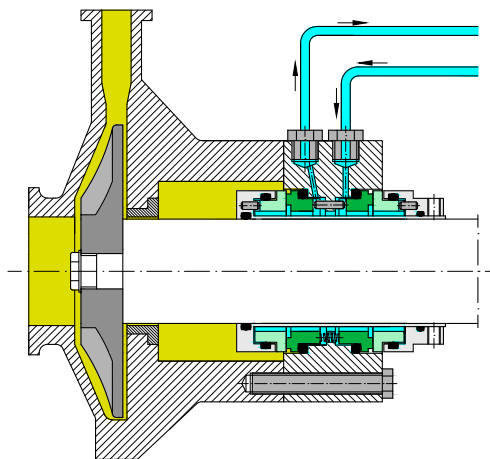
PLAN 51



PLAN 52



PLAN 54



PLANS POUR GARNITURES DOUBLES

FLUIDES DANGEREUX

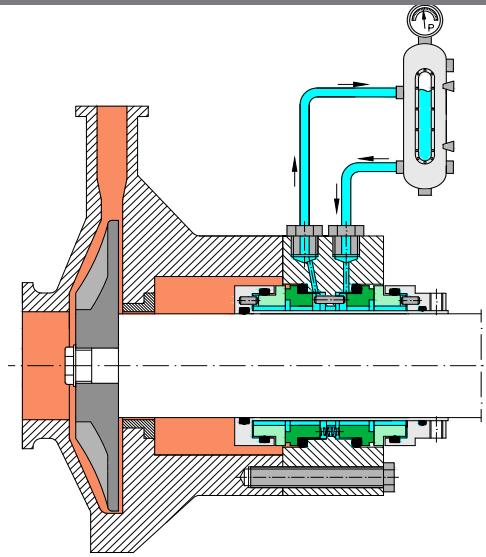
Sont considérés fluides dangereux, ceux qui en raison de leurs caractéristiques, peuvent produire des dommages matériels et/ou biologiques en cas de fuites.

Il est recommandé de suivre ces plans API pour diminuer ces risques :

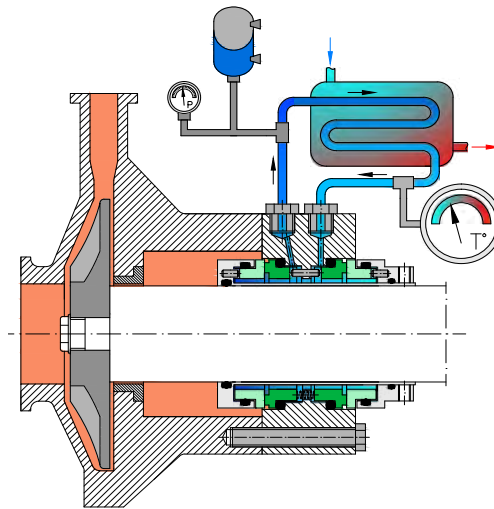
| PLAN | DESCRIPTION | OBJECTIF | APPLICATIONS |
|-----------|---|--|--|
| PLAN 53 A | Circulation forcée, assurée par un anneau de pompage, de liquide de barrière contenu dans un dépôt pressurisé, à 2 bars au-dessus de celle du produit. | Éviter la pollution à l'extérieur en cas de fuite, en utilisant la garniture externe (atmosphérique) comme garniture de sécurité. Zéro émissions ou très faibles. | Pompes horizontales ou verticales. Fluides qui cristallisent ou vaporisent en contact avec l'atmosphère. Fluides dangereux à haute concentration, explosifs ou inflammables |
| PLAN 53 B | Circulation forcée, par un anneau de pompage, de liquide barrière contenu dans un circuit fermé pressurisé. Un accumulateur fournit et maintient la pression dans le système de circulation. La chaleur est éliminée grâce à un échangeur thermique. | Éviter la pollution à l'extérieur en cas de fuite, en utilisant la garniture externe (atmosphérique) comme garniture de sécurité. Zéro émissions ou très faibles, et en maintenant un différentiel de pression constant au-dessus de celle du processus. Identique au plan de 53A. Il évite l'entrée de gaz sous pression. Fourniture d'un refroidissement additionnel, refroidi par air ou eau en fonction de la quantité de chaleur. | Pompes horizontales ou verticales. Ajustement de garnitures doubles (back to back ou face to face) pressurisées. Le fluide barrière doit être à 2 bars au-dessus de celle du fluide pompé. Fluides qui cristallisent ou vaporisent en contact avec l'atmosphère. Fluides dangereux à haute concentration, explosifs ou inflammables. |
| PLAN 53 C | Circulation forcée, assurée par un anneau de pompage, de liquide barrière contenu dans un circuit fermé pressurisé. Un accumulateur à piston fournit et ajuste la pression dans le système en la comparant avec la pression de la boîte à garniture. La chaleur est éliminée grâce à un échangeur thermique, refroidi par air ou eau. | Éviter la pollution à l'extérieur en cas de fuite, en utilisant la garniture externe (atmosphérique) comme garniture de sécurité. Zéro émissions ou très faibles. | Pompes horizontales ou verticales. Montage de garnitures doubles pressurisées (back to back ou face to face) avec une pression barrière variable supérieure à 10 bars. Fluides qui cristallisent ou vaporisent en contact avec l'atmosphère. Fluides dangereux à haute concentration. Fluides explosifs ou inflammables. Identique au plan 53A, mais pour des pressions plus élevées, évitant les pressions inverses et fournissant une plus grande stabilité de l'étanchéité. |

SCHÉMAS

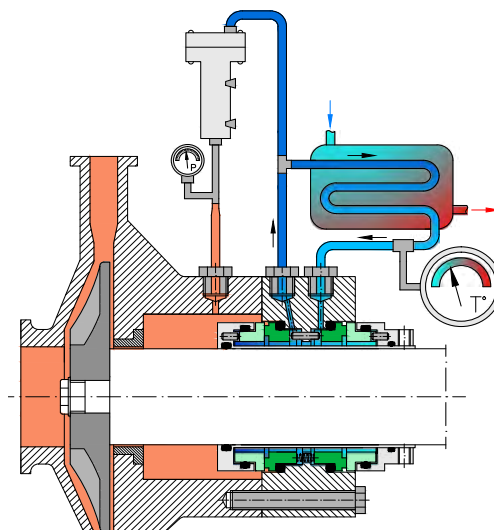
PLAN 53A



PLAN 53B



PLAN 53C



PLANS POUR GARNITURES SIMPLES

FLUIDES EN GÉNÉRAL

Les plans API suivants sont utilisés pour accompagner d'autres plans.

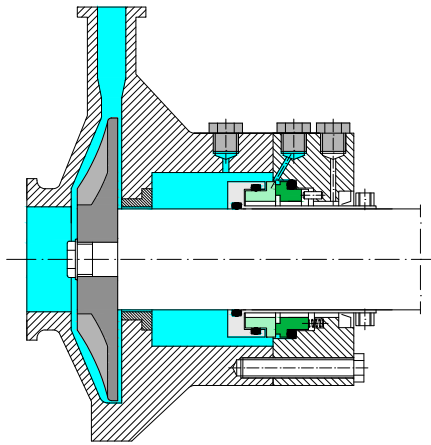
| PLAN | DESCRIPTION | OBJECTIF | APPLICATIONS |
|---------|---|---|--|
| PLAN 61 | Connexions d'évacuation et drainage bouchées, à utiliser lorsque cela est nécessaire pour récupérer les fuites. | Assurer que l'on dispose de ces connexions si elles sont nécessaires, et, en même temps, éviter le passage de particules dans la boîte à garniture. | Pompes horizontales ou verticales. Ajustement de garnitures simples. |

| PLAN | DESCRIPTION | OBJECTIF | APPLICATIONS |
|---------|--|---|---|
| PLAN 62 | Injection de fluide externe à utiliser comme quench et comme flush/lavage. Le quench lubrifie les faces de frottement de la garniture, du côté atmosphérique, en utilisant de la vapeur ou de l'eau. Le flush/lavage a la fonction de lubrifier. | Garantir la lubrification de la garniture, en réduisant la formation de particules entre les faces de frottement par carbonisation, oxydation ou cristallisation. | Pompes horizontales ou verticales. Ajustement de garnitures simples. Fluides qui cristallisent en contact avec l'atmosphère ou qui produisent des dépôts solides qui bloquent ou collent les faces de la garniture. |

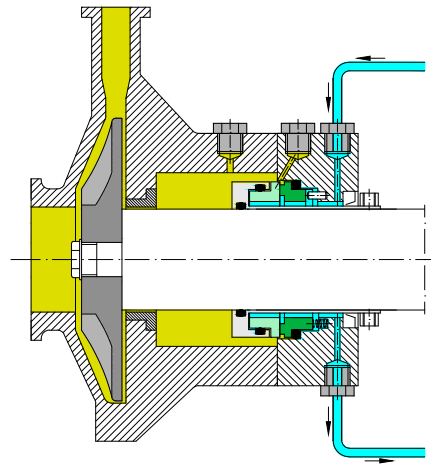
| PLAN | DESCRIPTION | OBJECTIF | APPLICATIONS |
|---------|--|---|--|
| PLAN 65 | Plan collecteur de fuites dans des garnitures simples, utilisé pour détecter automatiquement les fuites, grâce à un interrupteur de niveau, qui génère une alarme lorsque se produisent des fuites. Inclut un bypass autour de l'orifice pour éviter l'accumulation de pression. | Disposer d'un système sûr pour contrôler et détecter les fuites et en même temps disposer d'un système de drainage de ces dernières dans des fluides qui peuvent arriver à condenser. | Pompes horizontales ou verticales. Ajustement de garnitures simples. Systèmes où il est requis une indication de fuite excessive sans nécessité d'inspection physique. Lieux reculés ou peu accessibles. Systèmes où il est nécessaire d'arrêter automatiquement l'équipement en cas de fuite massive. |

SCHÉMAS

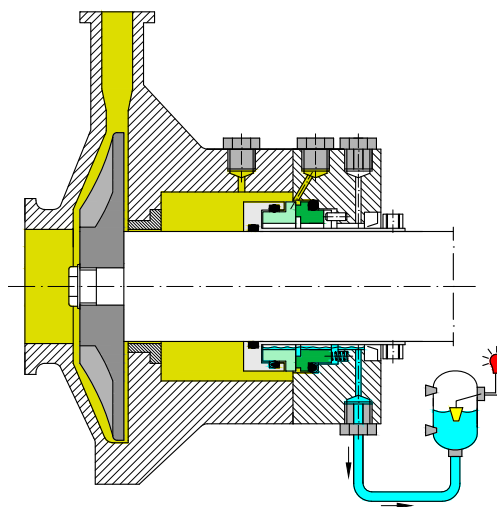
PLAN 61



PLAN 62



PLAN 65

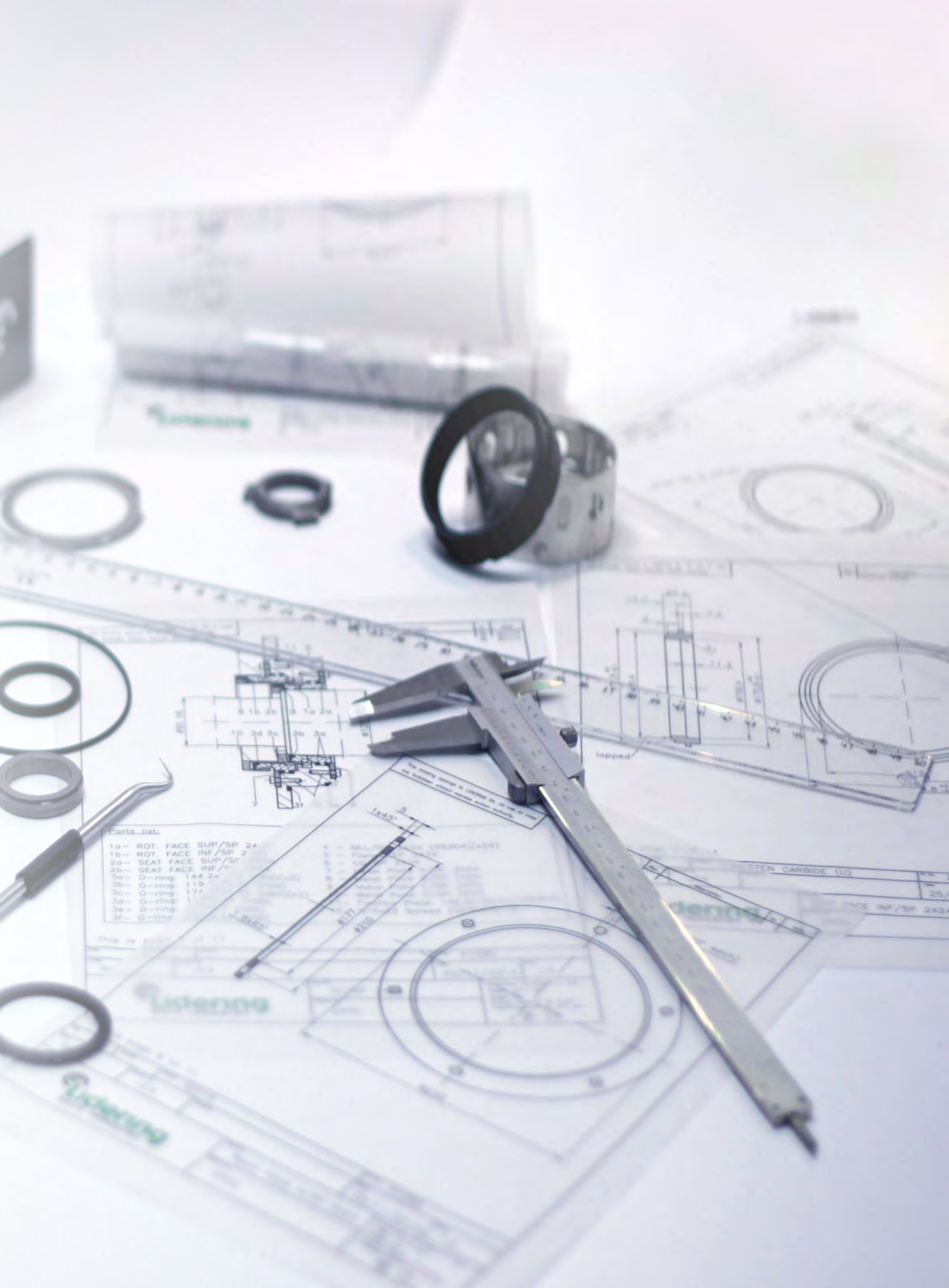


SYNTHÈSE

FLUIDES EN GÉNÉRAL

| FLUIDE POMPÉ | ACTION REQUISE | PLANS API |
|--|----------------------------------|---|
| FLUIDES PROPRES | CIRCULATION (LUBRIFICATION) | PLAN 01 PLAN 13 PLAN 11 PLAN 14 PLAN 12 |
| FLUIDES À TEMPÉRATURE | REFROIDISSEMENT | PLAN 02 PLAN 22 PLAN 21 PLAN 23 |
| FLUIDES ABRASIFS OU AVEC DES SOLIDES EN SUSPENSION | LUBRIFICATION | PLAN 31 PLAN 32 |
| FLUIDES ABRASIFS À HAUTE TEMPÉRATURE. | REFROIDISSEMENT ET LUBRIFICATION | PLAN 41 |
| FLUIDES DANGEREUX | SÉCURITÉ | PLAN 51 PLAN 52 PLAN 53 PLAN 54 |
| FLUIDES EN GÉNÉRAL | GESTION DES ÉMISSIONS | PLAN 61 PLAN 62 PLAN 65 |

| CARTOUCHES | APIS RECOMMANDÉS |
|------------------------|-------------------------------------|
| CARTOUCHES SIMPLES | 01,02,11,12,13,14,21,22,23,31,32,41 |
| CARTOUCHES DOUBLES | 52,53A,53B,53C,54 |
| CARTOUCHES AVEC QUENCH | 51,61,62 |



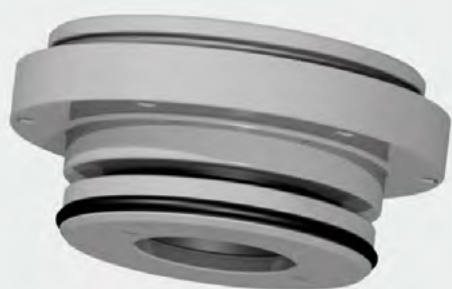
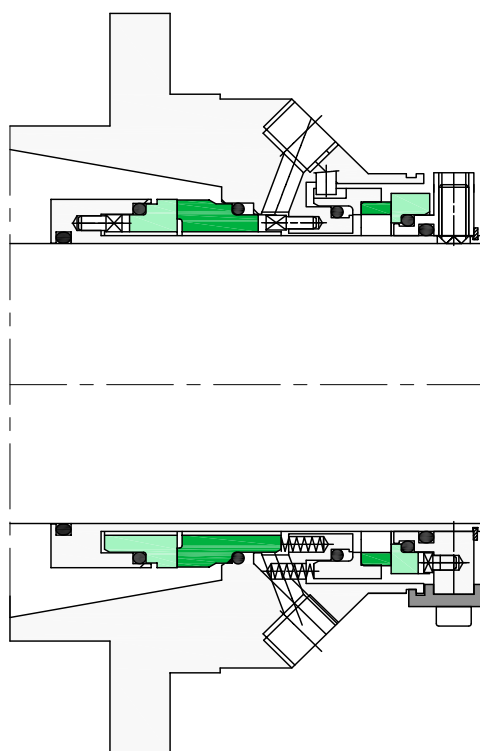
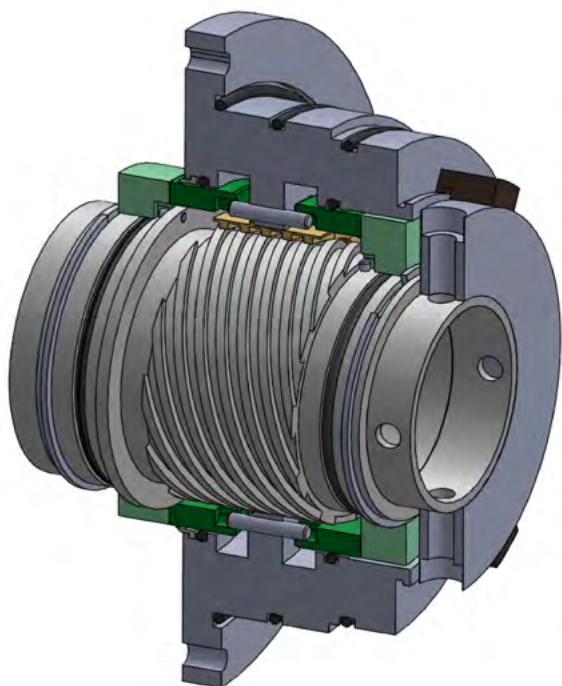
Parts list:

- 1a- ROT. FACE SUP/SP 24
- 1b- ROT. FACE INF/SP 2
- 2a- SEAT FACE SUP/SP
- 2b- SEAT FACE INF/SP
- 3a- O-ring: 144.2x
- 3b- O-ring: 119
- 3c- O-ring: 172
- 3d- O-ring: 172
- 3e- O-ring: 172
- 3f- O-ring

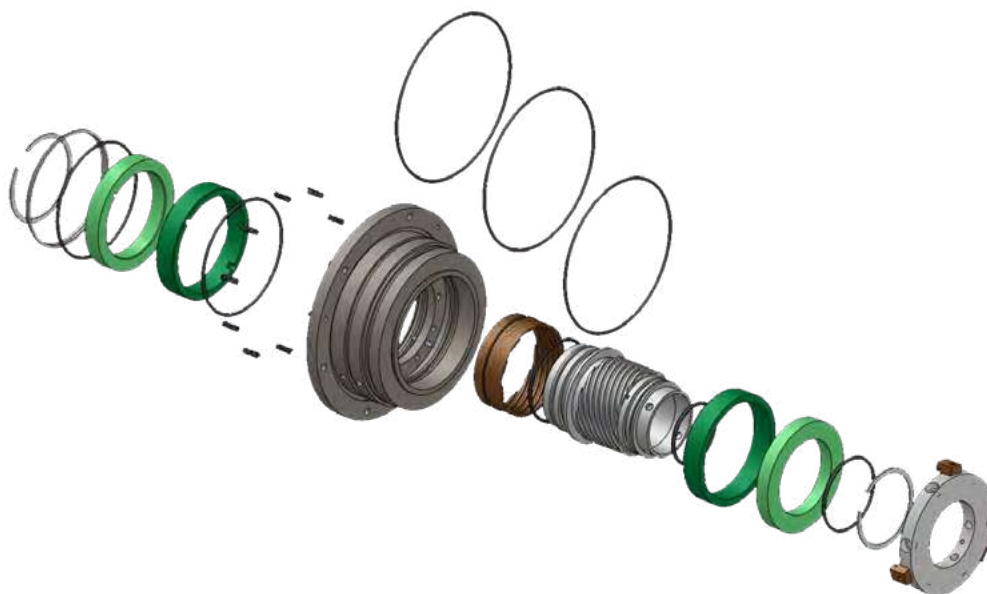
Designs spéciaux

Il n'est pas toujours possible d'utiliser une garniture mécanique conventionnelle. Des applications complexes, avec des exigences spéciales, des pompes avec logements de dimensions réduites, nécessitent des garnitures mécaniques à profils non standard.

Dans notre centre d'ingénierie nous disposons de l'expérience et des moyens nécessaires pour concevoir et fabriquer des solutions sur mesure, qui s'adaptent aux besoins particuliers de nos clients, en petites ou grandes séries.



Modèles spécifiques pour agitateurs ou réacteurs qui fonctionnent avec des mélanges simples, des solutions solides ou avec des particules en suspension. Là où peut se produire une libération de gaz ou de produits résiduels qui résultent des réactions chimiques produites à l'intérieur de l'agitateur. La garniture double intérieure se maintient lubrifiée en permanence grâce au fluide de barrage. Ces types de cartouches sont très utilisés dans le secteur alimentaire, pharmaceutique et dans l'industrie chimique.



Faces de frottement (positions I et II)

CARBONES SYNTHÉTIQUES

| | |
|------------------|-------------------------------|
| A : | Carbone chargé antimoine |
| B : | Carbone imprégné de résine |
| B ₂ : | Carbone imprégné de résine |
| B ₃ : | Carbone pur sans imprégnation |
| B ₄ : | Carbone autolubrifiant |
| B ₅ : | Carbone pressée à chaud |

MÉTAUX

| | |
|------------------|--|
| E : | Acier au chrome ; AISI 420 (1.4021 ; 1.4028) |
| F ₁ : | Acier au chrome nickel ; AISI 431 (1.4057) |
| G : | Acier au chrome nickel molybdène ; AISI 316 (1.4401) |
| D : | Acier Duplex (1.4462 ; 1.4162) |
| Z : | Dépôt d'oxyde de chrome sur acier AISI 316 |
| Z ₂ : | Dépôt de stellite sur acier AISI 316 |
| C : | Laiton |
| C ₂ : | Bronze |

CARBURES

| | |
|------------------|--|
| U : | Carbure de tungstène avec nickel soudé / en insert |
| U ₁ : | Carbure de tungstène avec nickel massif |
| Q ₁ : | Carbure de silicium fritté sans silicium libre |
| Q ₂ : | Carbure de silicium fritté |
| Q ₆ : | Carbure de silicium fritté avec carbone |

MATÉRIAUX CÉRAMIQUES

| | |
|------------------|-----------------------|
| V : | Oxyde d'alumine 99,5% |
| V ₂ : | Oxyde d'alumine 95% |
| X : | Stéatite |

MATÉRIAUX SYNTHÉTIQUES

| | |
|------------------|---------------------------|
| Y : | PTFE avec fibres de verre |
| Y ₁ : | PTFE avec graphite |

Éléments d'étanchéité secondaires (positions III)

ELASTOMÈRES

| | |
|-----|--|
| P : | Nitrile (NBR) |
| H : | Nitrile hydrogéné (HNBR) |
| N : | Néoprène® (CR) |
| E : | Ethylène-propylène (EPDM) |
| X : | Ethylène-propylène peroxyde (EPDMPX) |
| S : | Silicone (MVQ) |
| V : | Fluorocarbone (FKM) |
| K : | Perfluoroélastomère (FFKM) |
| M : | Elastomère revêtu de PTFE (FEP-FKM / FEP-MVQ) |
| A : | TétraFluoroEthylène et Propylène (TFE/P ou Aflas®) |

NON ELASTOMÈRES

| | |
|-----|----------|
| G : | Graphite |
| T : | PTFE |

Ressorts et autres parties métalliques (positions IV et V)

| | |
|------------------|---|
| E : | Acier au chrome ; AISI 420 (1.4021 ; 1.4028) |
| F : | Acier au chrome nickel ; AISI 304 (1.4301) |
| F ₁ : | Acier au chrome nickel ; AISI 431 (1.4057) |
| G : | Acier au chrome nickel molybdène ; AISI 316 (1.4401) |
| G ₂ : | Acier au chrome nickel molybdène AM350 |
| G ₃ : | ANSI 904L (1.4539) |
| G ₄ : | 316Ti (1.4571) |
| L : | Acier au chrome nickel molybdène ; AISI 316L (1.4404) |
| L ₂ : | Acier au chrome nickel molybdène ; AISI 316L (1.4435) |
| D : | Acier au chrome nickel molybdène Duplex (1.4462) |
| D ₂ : | Super Duplex (1.4410) |
| M : | Hastelloy® C4 |
| M ₂ : | Inconel® 718 (2.4668) |
| M ₃ : | Alloy® 20 (2.4668) |
| M ₄ : | Monel®400 |
| M ₅ : | Hastelloy® C276 (2.4819) |
| B : | Laiton |
| R : | AISI 316 recouvert de PTFE |

Les carbones synthétiques

Les carbones synthétiques sont les matériaux les plus utilisés en raison de leurs caractéristiques intrinsèques : ils sont autolubrifiants, peu coûteux et ont une bonne résistance chimique. Il en existe plusieurs types :

• Code A : Carbone chargé antimoine.

Moins résistant chimiquement que le Carbone imprégné de résine, mais utilisé pour sa résistance aux hautes températures (350°C). Recommandé pour les applications à haute pression, avec hydrocarbures, huiles thermiques ou gaz.

• Code B : Carbone imprégné de résine.

C'est le plus standard et le plus économique. Sa résistance à la température est de 180°C.

• Code B₂ : Carbone imprégné de résine.

Il s'agit d'un carbone usiné, avec une structure interne plus compacte, ce qui lui assure une plus grande résistance chimique que celle du graphite type B.

• Code B₃ : Carbone sans imprégnation.

C'est un carbone sans contenu de résine ni de métaux, avec une haute résistance à la température (300°C) et aux produits chimiques.

Les matériaux céramiques

Les matériaux céramiques sont d'une grande pureté, très résistants à l'usure et présentant une haute résistance chimique. Toutefois, ils deviennent fragiles lorsqu'ils sont exposés à des changements brusques de température (choc thermique).

• Code X : Stéatite.

Sa composition est la suivante : oxyde de silicium (SiO₂) 52%, oxyde de magnésium (MgO) 23%, oxyde d'alumine (Al₂O₃) 5,1%. Elle est de couleur ocre et s'utilise pour des applications en eau propre. C'est un matériau peu coûteux. La stéatite a peu de résistance chimique et une faible conductivité thermique, raison pour laquelle c'est un matériau qui dissipe très mal la chaleur. Faible résistance au choc thermique.

• Code V : Oxyde d'alumine à 99,5% de pureté.

C'est un matériau chimiquement inerte et offrant une excellente résistance à l'usure. Grâce à sa pureté il peut résister à un plus haut degré de choc thermique que les autres types de céramique. Recommandé pour des applications en eau propre, en combinaison avec le graphite (B). Faible conductivité thermique et mauvaise dissipation de la chaleur. Faible résistance au choc thermique.

Les carbures métalliques

Les carbures métalliques sont des matériaux d'une grande dureté, fabriqués par synthésation. Présentant une haute résistance aux produits chimiques et à l'usure, ils sont utilisés pour des milieux contenant des solides ou des particules qui pourraient provoquer l'usure de matériaux plus tendre, comme le carbone.

• Code U : Carbure de tungstène soudé / en insert.

Matériau à haute dureté et très endurant. Adéquat aux applications dont le pH est supérieur à 6 (dans le cas des pièces soudées).

Bon comportement face à l'usure, dans des conditions sévères. Bonne conductivité thermique. Module d'élasticité élevé, par conséquent une faible tendance à la déformation, surtout dans les applications à haute pression. Résistance chimique limitée, en particulier avec des produits acides. C'est un matériau à très haute densité, ce qui peut être critique pour les applications tournantes à haute vitesse.

Capacité limitée d'affronter des conditions de fonctionnement à sec ou des conditions limites de lubrification, surtout lorsque il travaille contre un composant du même matériau.

• Code Q : Carbure de silicium.

Bonnes propriétés de résistance à l'usure et au frottement sous fortes charges. C'est le matériau idéal pour le travail en contact avec des fluides abrasifs, corrosifs et à hautes pressions. Ses principales caractéristiques sont :

-Haute conductivité thermique, comparable à celle du carbure de tungstène.

-Bonne résistance au choc thermique.

-Module d'élasticité élevé.

-Bonne résistance chimique.

-Densité plus faible que celle du carbure de tungstène.

Certains produits fortement alcalins peuvent arriver à l'attaquer chimiquement. Pour cette raison, il est important de choisir le degré de Carbure de silicium le plus adéquat :

Q₁: Ne contient pas de silicium libre. De tous les types de carbure, c'est celui qui a la meilleure résistance chimique, mais une faible endurance. Sa performance face au frottement est plus faible que celle des matériaux à degré Q₂, mais elle est supérieure à celle du carbure de tungstène.

Q₂: Contient du silicium libre. Il présente les meilleures performances en termes de frottement de tous les carbures de silicium. Certains milieux acides ou alcalins peuvent provoquer le lessivage du silicium libre, mais en général il est plus inerte que le carbure de tungstène.

Q₆: Est constitué d'une base de carbure de silicium et graphite. Le but de ce mélange est de combiner la haute résistance à l'usure du carbure de silicium avec les qualités lubrifiantes du graphite.

• Code U₁ : Carbure de tungstène massif au nickel.

Matériau à haute dureté et très endurant. Résistance chimique limitée, en particulier avec des produits acides. Adéquat aux applications ayant une valeur de pH supérieure à 2. Bon comportement face à l'usure, dans des conditions sévères. Bonne conductivité thermique. Module d'élasticité élevé, par conséquent une faible tendance à la déformation, en comparaison avec les matériaux métalliques. C'est un matériau à très haute densité, ce qui peut être critique pour les applications tournantes à haute vitesse.

Capacité limitée d'affronter des conditions de fonctionnement à sec ou des conditions limites de lubrification, surtout lorsque il travaille contre un composant du même matériau.

Le carbure de silicium travaille normalement contre un graphite imprégné de résine (B), mais il est aussi possible d'utiliser des carbones métallisés à haut rendement (applications à eau chaude). La combinaison carbure de silicium contre carbone est une combinaison fréquemment utilisée, qui assure une longue durée de vie dans une large variété de conditions, grâce à son excellente résistance au choc thermique. Dans les applications avec des abrasifs il est recommandé d'utiliser du carbure de silicium contre du carbure de tungstène, ce qui est la combinaison la plus efficace en termes de résistance à l'usure et au frottement.

Le carbure de silicium peut travailler contre le même matériau en cas de conditions très abrasives, mais les performances de frottement ne sont pas aussi bonnes que celles du carbure de silicium contre le carbure de tungstène.

Lorsque le carbure de silicium travaille contre une pièce du même matériau, les meilleurs résultats sont obtenus en utilisant des types différents, par exemple, Q₁ contre Q₂ ou Q₂ contre Q₆.

Lorsqu'un matériau dur travaille contre un matériau dur, les conditions limites de l'application peuvent provoquer des changements brusques de la température superficielle et un travail à sec. Même si cela survient pendant de courts intervalles de temps, il est recommandé d'utiliser du Carbure de silicium avec du Carbure de silicium imprégné de graphite (Q₆). Cette combinaison, grâce à sa teneur en graphite, résiste pendant une période limitée au manque de lubrification.

Les métaux

• Code E : Acier au chrome AISI 420.

C'est un acier inoxydable trempé avec une dureté superficielle inférieure à 50 HRC. Est utilisé avec des fluides tels que l'eau ou les huiles.

• Code F : Acier au chrome nickel AISI 304.

Acier inoxydable utilisé pour la fabrication des ressorts et des pièces auxiliaires.

• Code F₁ : Acier au chrome nickel AISI 431.

Acier inoxydable ayant une bonne résistance chimique, utilisé pour des fluides comme l'eau, des huiles, des produits chimiques, etc.

• Code G : Acier au chrome nickel molybdène AISI 316.

Acier inoxydable de très bonne résistance chimique, utilisé avec l'eau, des huiles, des hydrocarbures et des produits chimiques.

• Code G₂ : Acier au chrome nickel molybdène AM350.

Destiné spécifiquement aux soufflets métalliques qui devront travailler à hautes températures, jusqu'à +300°C.

• Code L : Acier au chrome nickel molybdène AISI 316L.

Acier inoxydable de très bonne résistance chimique, qui offre une surface homogène et sans pore, recommandé pour les applications hygiéniques.

• Code Z : Dépôt d'oxyde de chrome sur acier chrome-nickel-molybdène.

C'est un revêtement d'oxyde de chrome déposé sur l'acier au moyen de plasma. La dureté est supérieure à celle de l'acier stellite.

• Code Z₂ : Dépôt de stellite sur acier chrome-nickel-molybdène.

Pour son obtention, la surface de l'acier est traitée avec un apport au plasma qui laisse une épaisseur de 0,2 à 0,3 mm d'une grande dureté superficielle, ce qui augmente la résistance à l'usure.

Matériaux et codes (EN 12756)

- **Code D :**

Acier duplex au chrome nickel molybdène utilisé pour les environnements hautement corrosifs : maritimes, industriels, etc.

- **Code M : Hastelloy® C4**

Alliage de Nickel, Chrome et Molybdène de haute résistance mécanique et excellente résistance chimique, à usage général. Est utilisé dans la fabrication de ressorts ou de pièces auxiliaires.

- **Code M₂ : Inconel 718 (2.4668)**

Alliage de Nickel (53%), Chrome (18%), Niobium et Tantale (5%) et Molybdène (3%). Bonne résistance à la corrosion et excellente résistance aux températures extrêmes, qu'elles soient hautes (600°C) au basses (-250°C).

- **Code M₄ : Monel®400.** Alliage de Nickel (63%) et Cuivre (23%). Haute résistance à la corrosion en environnement salins, caustiques, acides (chlorhydrique, fluorhydrique, sulfurique) aussi bien à hautes températures qu'à basses températures. Bonnes propriétés mécaniques. Compte tenu de sa teneur en cuivre, il offre une faible résistance face à l'acide nitrique et à l'ammoniaque. Très utilisé dans le secteur naval.

Matériaux synthétiques ou plastiques

Ces matériaux sont très indiqués pour les cas où le carbone n'offre pas une résistance chimique adéquate. Ils sont fabriqués à base de PTFE mélangé avec différents additifs et présentent une résistance chimique très élevée. Ils supportent des températures jusqu'à +240°C. Leur usage est limité à des valeurs de pression et de vitesse faibles (facteur PV).

- **Code Y :** PTFE chargé en fibre de verre.

- **Code Y₁ :** PTFE chargé en graphite

Joint secondaires

- **Code P : Nitrile NBR.**

Pour travailler avec de l'eau, de l'huile, des graisses, etc. Résistance aux températures de -30°C à +100°C.

- **Code H : NBR hydrogéné.**

Excellente résistance aux lubrifiants et produits réfrigérants jusqu'à une température de +150°C.

- **Code N : Chlorobutadiène Néoprène® ou CR.**

Pour des fluides comme les gaz réfrigérants, l'ozone, les glycols, etc. Résistance à la température de -40°C à +100°C.

- **Code E : Éthylène-propylène EPDM.**

Il présente un bon comportement avec de l'eau chaude, la vapeur, l'acétone, des alcools, etc. Résistance à la température de -40°C à +120°C.

- **Code X : Éthylène-propylène traité au peroxyde (EPDMPX).**

Il présente un bon comportement avec de l'eau chaude, la vapeur, l'acétone, des alcools, etc. En contact avec le la vapeur d'eau jusqu'à +130°C en continu avec des pointes de +150°C.

- **Code S : Silicone MVQ.**

Indiqué pour les applications à basses températures, de -60°C à +200°C.

- **Code V : Fluorocarbure (FKM)**

Haute résistance chimique et à la température. Supporte des températures de -15°C à +200°C sauf dans les applications à eau chaude, dans ce cas il ne faut pas dépasser les 120°C.

- **Code K : Perfluoroélastomère FFKM.**

Excellente résistance chimique à une grande variété de fluides à étancher. Supporte des températures de -30 à +250 ou +320 °C suivant le type.

- **Code M : Joints encapsulés FEP.**

Ils présentent une résistance chimique similaire à celle du PTFE. Ils sont aptes à travailler sur une plage de températures allant de -15°C à +200°C. Leur principal inconvénient est le comportement plastique de leur surface, qui rend difficile leur montage dans des logements fermés, présentant un plus grand risque d'endommagement.

- **Code A : Tétrafluoroéthylène Aflas® ou TPE/P.**

Matériau qui présente une grande résistance chimique à la plupart des produits et est apte à travailler avec de la vapeur d'eau jusqu'à +170°C, avec des lubrifiants jusqu'à +200°C.

- **Code G Graphite :**

Matériau non élastomère avec base graphite, utilisé pour des applications à hautes températures. Supporte des températures jusqu'à +400°C.

- **Code T : Polytétrafluoréthylène PTFE.**

Grande résistance chimique, pratiquement face à toutes les substances. Supporte des températures de -200°C à +260°C.

Guide pour l'identification de cartouches

Conditions de travail :

Vitesse de rotation de l'arbre (rpm) :

Température (°C) :

Pression (bar) :

Fluide de travail :



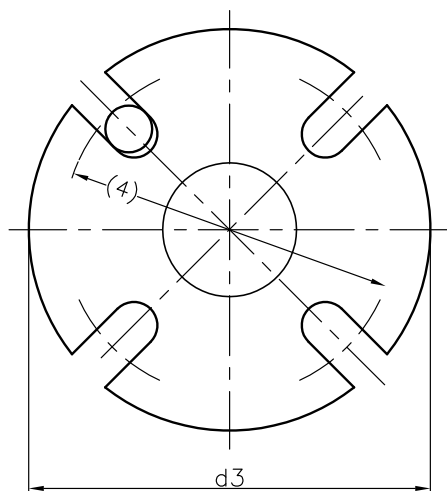
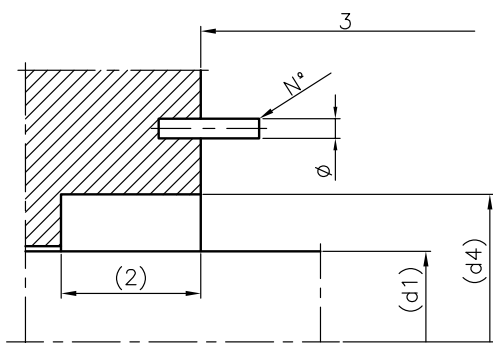
Particules en suspension : OUI NON

Nouvelle application : OUI NON

Produit utilisé :

Précision sur l'application :

Dimensions :



(1) Diamètre d'arbre :

(2) Diamètre de la chambre :

(3) Nombre de vis de la bride et diamètre :

N°

Ø

Longueur de la chambre :

(5) Longueur maximum disponible dans l'installation :

(6) Diamètre maximum de la bride :

(7) Diamètre extérieur des vis :

Guide pour l'identification de garnitures mécaniques

Entreprise : Fluide à étancher :
 Personne de contact : Particules solides en suspension : OUI NON
 Marque de la pompe : Modèle :

Conditions de travail

Température : Nettoyage : OUI NON
 Pression : Conditions :
 Vitesse :

Partie Rotative :

Type de ressort :

- Ressort simple
 Multi ressort
 Ondulé
 Soufflet métallique
 Autre Spécifier :

Sens de rotation :

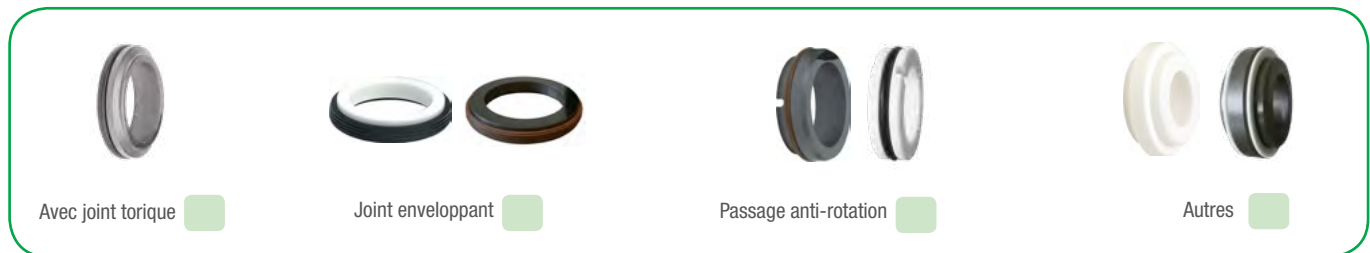
- A droite
 A gauche
 Indépendant

Exemples :



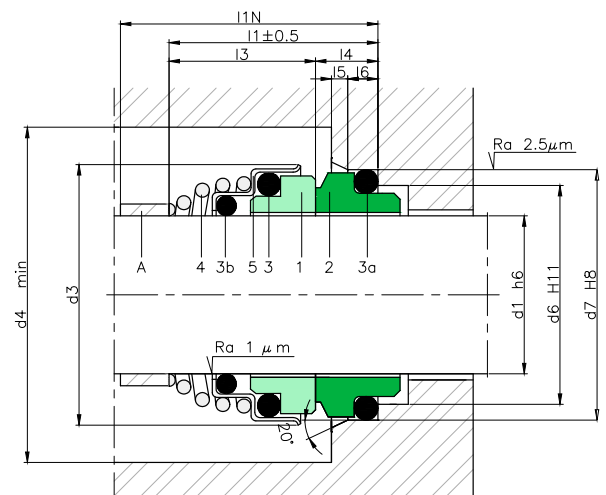
Partie Fixe

Exemples



Dimensions (schéma) :

- Diamètre de l'arbre (d1) : _____
- Diamètre extérieur de la partie rotative (d3) : _____
- Longueur de la partie rotative non comprimée (détendue) : _____
- Longueur de la partie rotative comprimée à fond : _____
- Longueur de la partie rotative en position de travail (l3) : _____
- Diamètre extérieur de la partie fixe, en incluant le joint : (d7) : _____
- Epaisseur de la partie fixe, depuis la face de frottement jusqu'à l'arrière du joint : (l4) : _____



Codification :

Cartouches simples :

L **SC** TYPE - **Arbre** -

D: Drainage
F: Flush
QO: Quench avec bague à lèvres
QG: Quench avec anneau d'étranglement
AB: ANSI Big Bore
AS: ANSI Standard Bore

Cartouches doubles :

L **DC** TYPE - **Arbre** -

D: Drainage
AB: ANSI Big Bore
AS: ANSI Standard

Garnitures :

L **MS** TYPE - **Arbre** - **D**



Lidering S.A.U.

España
Cornellà de Llob.
Headquarters
International Sales
+34 93 480 44 22
Domestic Sales
+34 93 480 44 11
Reus
Production Center
+34 977 327 016



Lidering S.A.R.L.

France
Tél. 04 72 67 02 67

Lidering GmbH

Deutschland
Tel. 0211 522 890 94

S.A. Lidering N.V.

Belgique-België
Tél. +34 93 480 44 22

Lidering Mechanical Seals, S.A.

Panamá
Tel. 397-1572

www.lidering.com

email: info@lidering.com



819196 - F - CC - 09/19