

## Description de l'article/illustrations du produit



## Description

**Matière :**

Corps plastique.  
 Palier inox 1.4112.  
 Palier lisse POM.  
 Insert et graisseur inox 1.4301.

**Finition :**

Palier lisse blanc.  
 Corps vert.  
 Pièces en inox naturel.

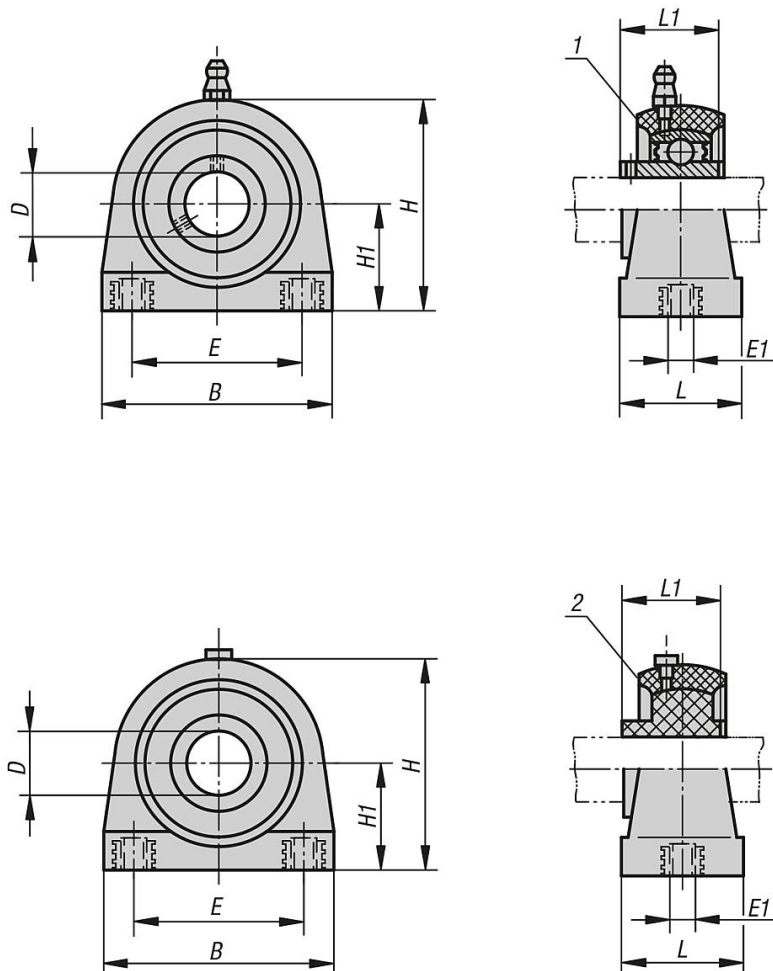
**Nota :**

Les corps sont très robustes et affichent une bonne résistance à l'usure et aux chocs. Ils résistent aux principales bases, aux acides faibles (PH 4-9) et aux solutions salines. Contrairement aux corps en fonte ou en acier, les corps plastique empêchent la formation de micro-organismes.

**Indication de dessin :**

- 1) roulement à bille
- 2) palier lisse

## Dessins



## Aperçu des articles

Référence	Matière de composant	Boîtier	D	H1	B	H	E	E1	L	L1
24262-01-12201	acier inoxydable	201	12	33,3	72,8	66	50,8	M8	34,5	31
24262-01-15202	acier inoxydable	202	15	33,3	72,8	66	50,8	M8	34,5	31
24262-01-20204	acier inoxydable	204	20	33,3	72,8	66	50,8	M8	34,5	31
24262-01-25205	acier inoxydable	205	25	36,5	76,2	73,5	50,8	M10	39,5	34
24262-01-30206	acier inoxydable	206	30	42,9	101	84	76,2	M10	42,5	38,1
24262-01-35207	acier inoxydable	207	35	47,6	110	95	82,6	M10	47,5	42,9
24262-01-40208	acier inoxydable	208	40	49,2	120	100,5	88,9	M12	48	49,2
24262-01-112201	POM	201	12	33,3	72,8	66	50,8	M8	34,5	31
24262-01-115202	POM	202	15	33,3	72,8	66	50,8	M8	34,5	31
24262-01-120204	POM	204	20	33,3	72,8	66	50,8	M8	34,5	31
24262-01-125205	POM	205	25	36,5	76,2	73,5	50,8	M10	39,5	34
24262-01-130206	POM	206	30	42,5	101	84	76,2	M10	42,5	38,1
24262-01-135207	POM	207	35	47,6	110	95	82,6	M10	47,5	42,9
24262-01-140208	POM	208	40	49,2	120	100,5	88,9	M12	48	49,2