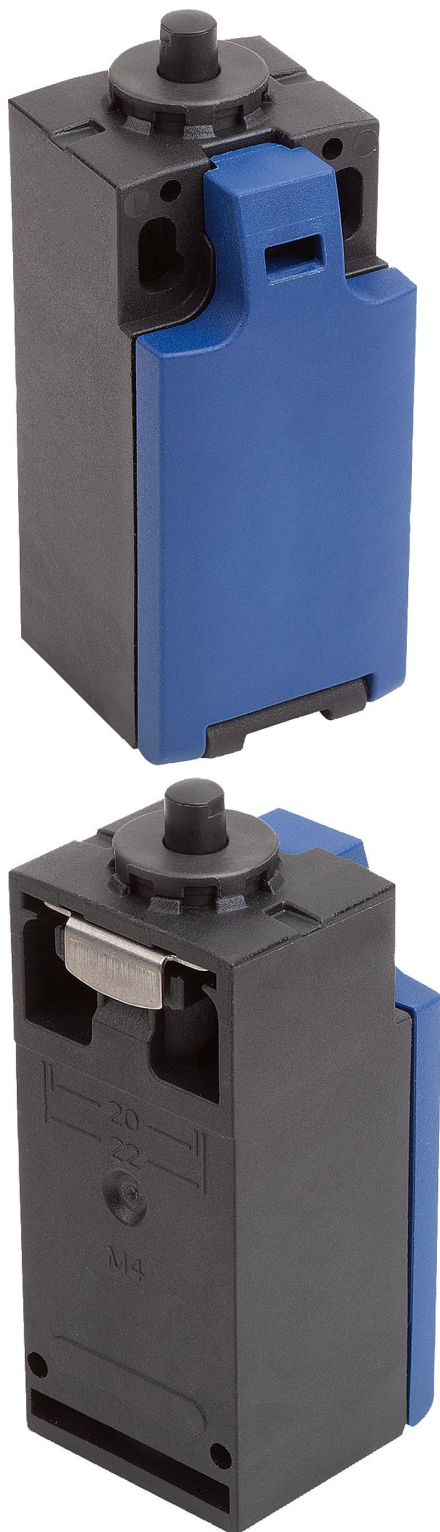


Description de l'article/illustrations du produit



Description

Description du produit :

Les interrupteurs de position servent à mesurer et à contrôler la position des pièces mobiles sur les machines et installations. Tous les interrupteurs de position disposent de contacts à ouverture forcée conformément à la norme CEI 60947-5-1.

Matière :

Boîtier en plastique, renforcé de fibre de verre.

Contacts (électriques) argent.

Doigt d'appui en plastique (forme d'entraînement B conforme EN 50047).

Nota :

Interrupteur de position complet de forme compacte. Le boîtier en plastique est équipé d'un couvercle rabattable et imperdable. Le couvercle s'ouvre à l'aide d'un tournevis et se referme sans outil. Une ouverture M20x1,5 est prévue pour le passage des câbles. Le raccordement des câbles s'effectue avec des bornes à vis.

L'interrupteur de position est équipé d'un doigt d'appui faisant office d'actionneur. Selon la configuration d'approche, celui-ci peut être remplacé par d'autres actionneurs.

Certifications / Normes respectées :

CE, cULus, CCC, EAC.

EN 60947-5-1, EN ISO 13849-1.

Données techniques :

Position de montage : libre.

Durée d'utilisation : 20 ans.

Durée de vie mécanique : 10 000 000 cycles de commutation.

Contact à ouverture forcée : conforme EN 60947-5-1.

Force d'ouverture : >40 N.

Courant de court-circuit conditionnel assigné selon EN 60947-5-1 : 400 A.

Catégorie d'utilisation selon IEC/EN60947-5-1 :

AC15 : 240 V / 3 A.

DC13 : 24 V / 3 A.

Plage de température :

-30 °C à + 80 °C.

Description de l'article/illustrations du produit



Dessins

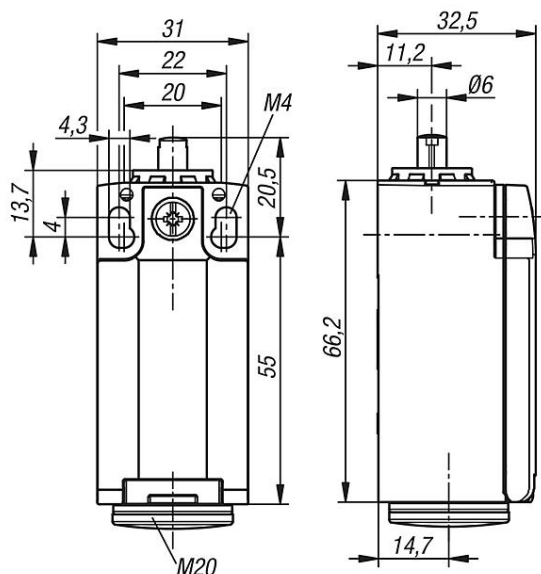
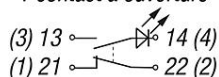
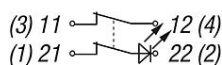


Photo du contact :

1 contact à fermeture /
1 contact à ouverture



2 contacts à ouverture



1 contact à fermeture /
2 contact à ouverture

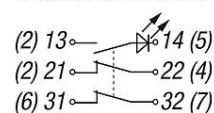
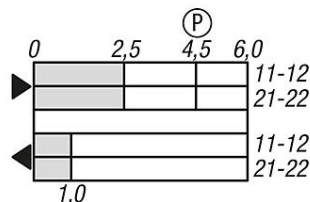


Diagramme de commutation :



Remarque sur le diagramme de commutation :

- Contact fermé
- Contact ouvert
- Ⓟ Course / angle d'ouverture forcée

Aperçu des articles

Référence	Type de raccordement	Section de raccordement max. (mm ²)	Longueur de dénudage mm	Entrée de ligne	Nombre de contacts normalement fermés
83450-1111	bornes à vis	0,34-1,5	5-6	défonçable M20	1
83450-1120	bornes à vis	0,34-1,5	5-6	défonçable M20	2
83450-1121	bornes à vis	0,34-1,5	5-6	défonçable M20	2

Référence	Nombre de contacts normalement ouverts	Indice de protection	Fréquence de commutation	Classe de protection	Degré de salissure
83450-1111	1	IP66/IP67	5 000/h	isolation de protection II	3
83450-1120	-	IP66/IP67	5 000/h	isolation de protection II	3
83450-1121	1	IP66/IP67	5 000/h	isolation de protection II	3

Référence	Tension assignée d'isolement U _i V	Tension assignée de tenue aux chocs U _{imp} kV	Courant continu thermique A
83450-1111	300	4	10
83450-1120	300	4	10
83450-1121	300	4	5

Aperçu des articles

Référence	Couple de serrage des vis de contact Nm	Couple de serrage des vis de fixation Nm	Vitesse d'actionnement min. mm/min.	Vitesse d'actionnement max. m/s
83450-1111	0,6-0,8	1,2	10	0,5
83450-1120	0,6-0,8	1,3	10	0,5
83450-1121	0,6-0,8	1,4	10	0,5