

Description de l'article/illustrations du produit



Description

Matière :

Bride de palier et élément de fixation PA-GF.
Boulon acier.

Finition :

Noir.
Écrou galvanisé.

Nota :

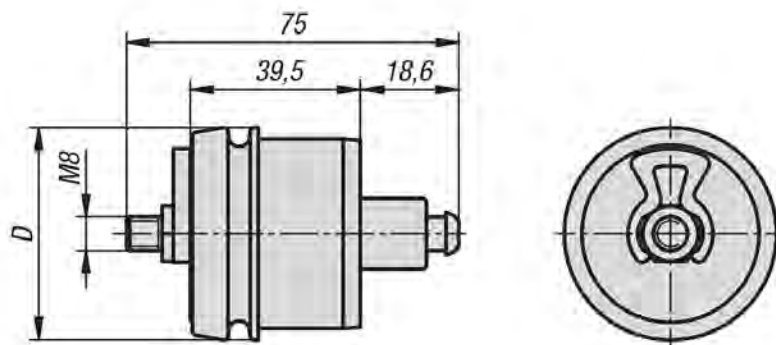
Deux brides de palier combinées avec le profilé en aluminium D50 type I (tube réf. 10050) forment un rouleau de transport. Pour cela, les brides de palier sont simplement emmanchées dans le profilé en aluminium. Elles peuvent être utilisées pour un grand nombre de types de transports.

Les brides de palier sont montées sur roulement à billes et dotés de tourillons de fixation à ressort qui permettent d'intégrer les rouleaux de transport ultérieurement dans une construction existante.

Plusieurs rouleaux de transport montés l'un derrière l'autre forment un convoyeur à rouleaux.

Deux brides de palier sont nécessaires pour un rouleau de transport.

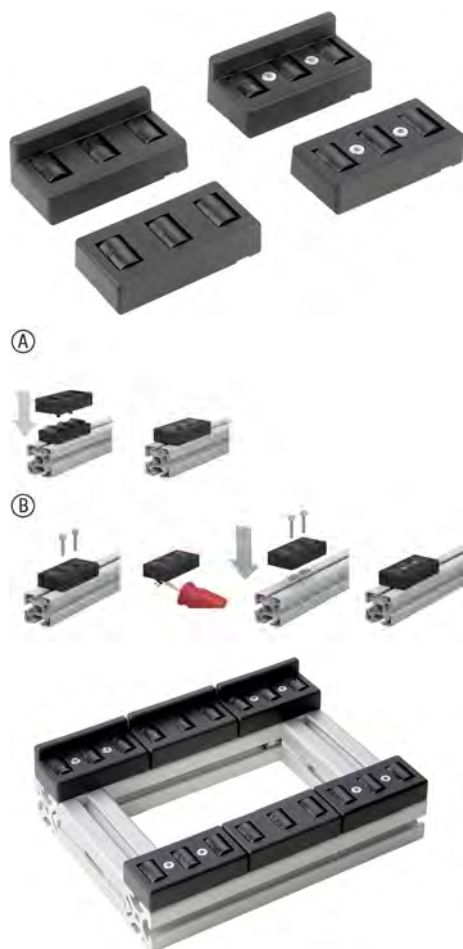
Dessins



Aperçu des articles

Référence	Type	Largeur de la rainure	D	F max. N	X min.	X max.
10400-5008	I	8	50	1000	160	800

Description de l'article/illustrations du produit



Description

Matière :

Corps en polyamide renforcé fibre de verre.

Galets en POM.

Vis en acier.

Finition :

Corps et galets noirs.

Vis zinguée.

Nota :

Les éléments roulants se prêtent à la fabrication de convoyeurs à rouleaux de toutes longueurs et largeurs. Adapté aux profilés aluminium de type B et I. Grâce aux broches-guides à ressorts sur la face inférieure, les éléments sont adaptés universellement pour rainure 8 et 10.

Fixation forme A

Insérer la partie inférieure du corps avec les galets dans la rainure du profilé aluminium. Placer la partie supérieure du corps avec les boulons expansibles et appuyer. Les boulons expansibles et les éléments de bridage permettent de fixer l'élément roulant dans la rainure et de le maintenir serré.

Fixation forme B

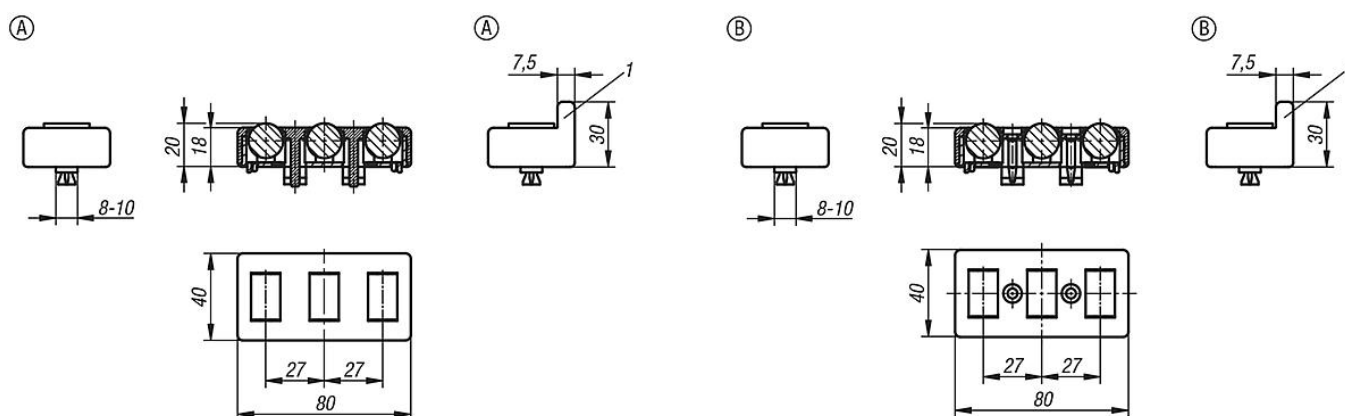
Insérer la partie inférieure du corps avec les galets dans la rainure du profilé aluminium. Placer la partie supérieure du corps et appuyer. Frapper ou visser pour fixer et serrer l'élément roulant dans la rainure.

Alternativement, les éléments de bridage sur la partie inférieure peuvent être cassés et les éléments roulants fixés fermement avec des vis et tasseaux.

Indication de dessin :

1) avec guidage latéral

Dessins



Aperçu des articles

Référence	Forme	Finition	Largeur de la rainure	Charge N
10450-1000	A	sans guidage latérale	8/10	100
10450-1100	A	avec guidage latérale	8/10	100
10450-2000	B	sans guidage latérale	8/10	100

Aperçu des articles

Référence	Forme	Finition	Largeur de la rainure	Charge N
10450-2100	B	avec guidage latérale	8/10	100

Description de l'article/illustrations du produit



Description

Matière :

Polyamide renforcé de fibre de verre.

Finition :

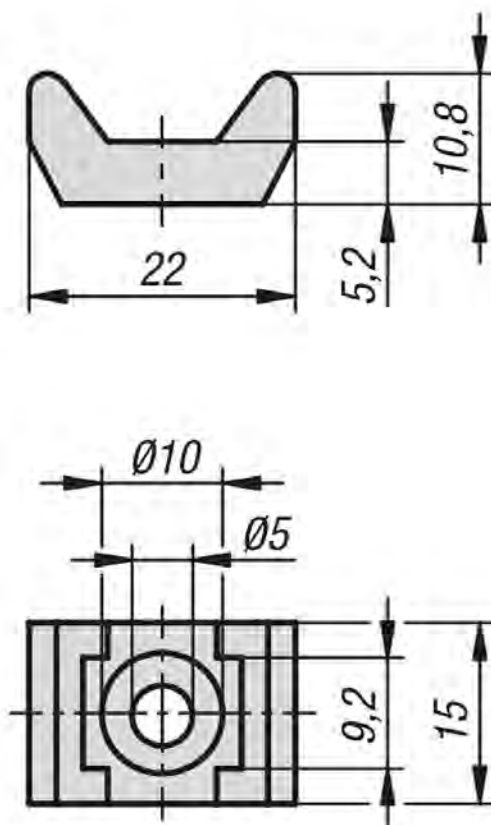
Noir.

Nota :

Le bloc serre-câble sert à fixer les câbles et les flexibles. Il peut être monté sur des éléments plans ou des profils en aluminium (rainure 5 à 12 mm) avec une vis cylindrique ou une vis à tête bombée et un tasseau.

Les câbles et les flexibles sont fixés à l'aide de serre-câbles.

Dessins



Aperçu des articles

Référence	Largeur de la rainure
10451-01	5-12

Description de l'article/illustrations du produit



Description

Matière :
Polyamide.
Joint torique FPM 70.

Finition :
Noir.

Nota :
Le support de câble sert à fixer les câbles et les flexibles avec un diamètre maximum de 12 mm.

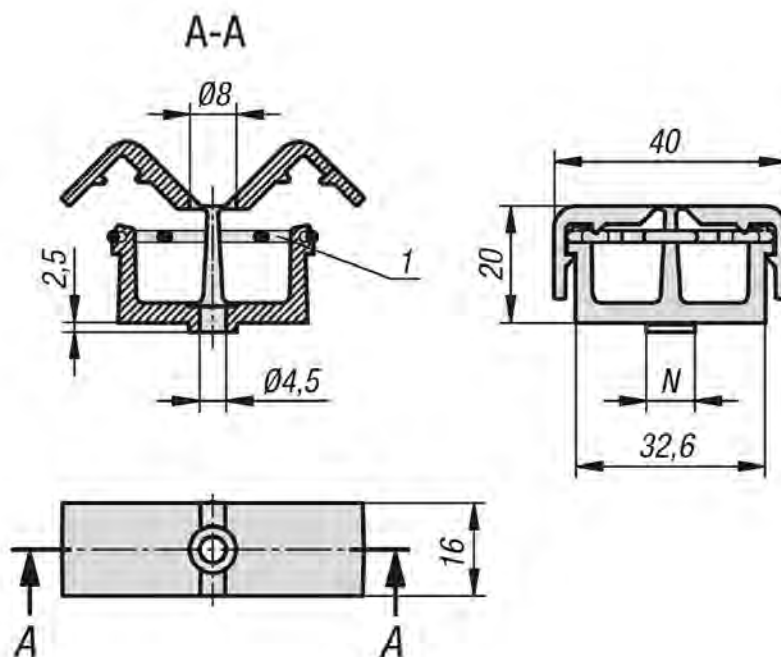
Il peut être monté sur des éléments plans ou des profils en aluminium (rainure 8 ou 10 mm) avec une vis cylindrique ou une vis à tête bombée et un tasseau. Les câbles sont maintenus par le joint torique intégré.

Avec deux compartiments séparés.

Indication de dessin :

1) Joint torique

Dessins



Aperçu des articles

Référence	Largeur de la rainure	N
10453-00	-	-
10453-08	8	8
10453-10	10	10

Description de l'article/illustrations du produit



Description

Matière :
Polyamide.
Joint torique FPM 70.

Finition :
Noir.

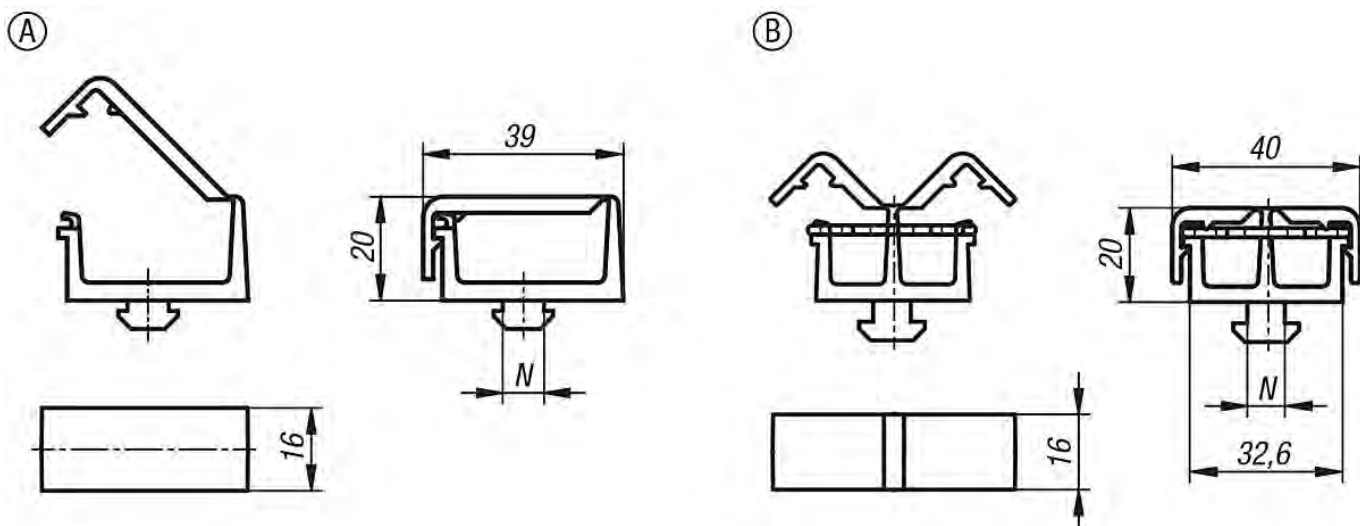
Nota :
Le support de câble sert à fixer les câbles et les flexibles avec un diamètre maximum de 12 mm.

Le montage a lieu via le tasseau intégré après une rotation de 90° dans la rainure profilée. Les câbles sont maintenus par le joint torique intégré.

Forme A : avec un compartiment.
Forme B : avec deux compartiments séparés.



Dessins



Aperçu des articles

Référence	Forme	Marquage	Largeur de la rainure	N
10454-1108	A	Type I	8	8
10454-1208	A	type b	8	8
10454-1210	A	type b	10	10
10454-2108	B	Type I	8	8
10454-2208	B	type b	8	8
10454-2210	B	type b	10	10

Description de l'article/illustrations du produit



Description

Matière :
Polyamide renforcé de fibre de verre.

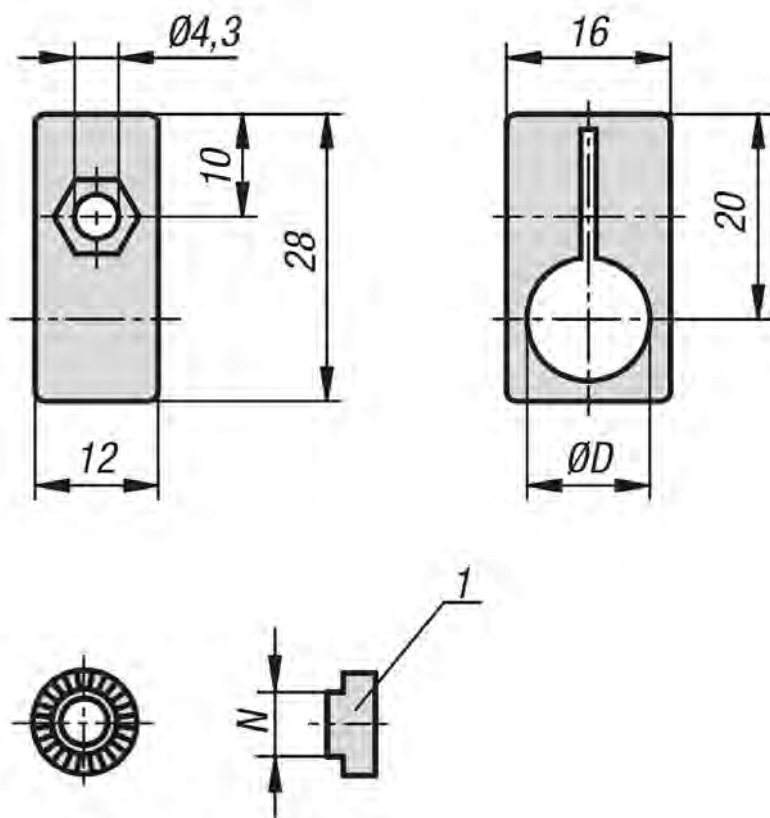
Finition :
Noir.

Nota :
Pour la fixation de capteurs et interrupteurs de fin de course sur les profilés en aluminium ou les éléments plans.

Pour les profilés en aluminium, des éléments de fixation sont disponibles pour différentes tailles de rainures. L'élément de fixation offre une protection anti-rotation mécanique, il est réglable par crans de 15°. Sans élément de fixation, le support de capteur est réglable en angle en continu.

Indication de dessin :
1) Élément de fixation.

Dessins



Aperçu des articles

Référence	Désignation	D	N
10460-080	support de capteur	8	-
10460-120	support de capteur	12	-
10460-905	Pièce de fixation	-	5
10460-906	Pièce de fixation	-	6

Aperçu des articles

Référence	Désignation	D	N
10460-908	Pièce de fixation	-	8
10460-910	Pièce de fixation	-	10

Description de l'article/illustrations du produit



Description

Matière :

Tasseau, vis sans tête et rondelle éventail en acier.
Écrou et rondelle en laiton.

Finition :

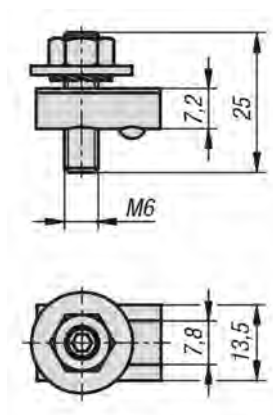
Tasseau, vis sans tête et rondelle éventail galvanisée.

Nota :

Pour la protection des installations et des personnes. Raccords pour la mise à la terre de constructions profilées en aluminium et pour la connexion des profilés en aluminium entre eux si intégré au système de conducteurs de protection. Le contact conducteur a lieu par la destruction définie de la couche anodisée dans le fond et sur les flancs de la rainure.

La cosse de câble doit se trouver entre la rondelle éventail et la rondelle plate lors du montage.

Dessins



Aperçu des articles

Référence	Marquage	Largeur de la rainure
10470-0806	Type I	8

Description de l'article/illustrations du produit

**Description****Matière :**

Acier.

Finition :

Zingué.

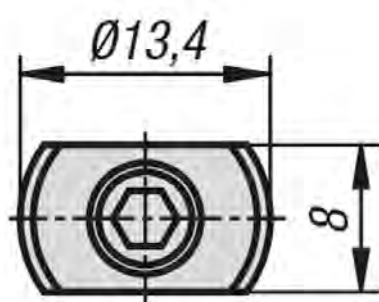
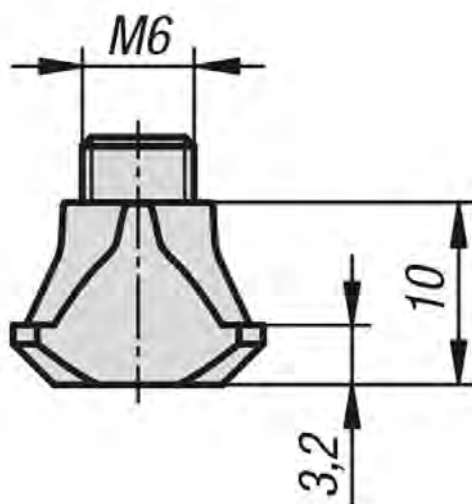
Nota :

Pour créer une décharge électrostatique (DES). Pour garantir la compensation de la charge électrostatique des profilés. Elle est insérée dans la rainure et vissée contre les profilés avec un angle de 45°. En rompant la couche anodisée, elle établit une connexion conductrice.

À noter :

La liaison équipotentielle ne constitue pas une connexion électrique du système conducteur de protection.

Dessins



Aperçu des articles

Référence	Marquage	Largeur de la rainure
10471-0806	Type I	8

Description de l'article/illustrations du produit

**Description****Matière :**

Corps de base en acier. Levier à serrage rapide en fonte d'aluminium.

Finition :

Corps de base bruni. Écrou type marteau, zingué. Levier à serrage rapide avec revêtement de poudre noire.

Nota :

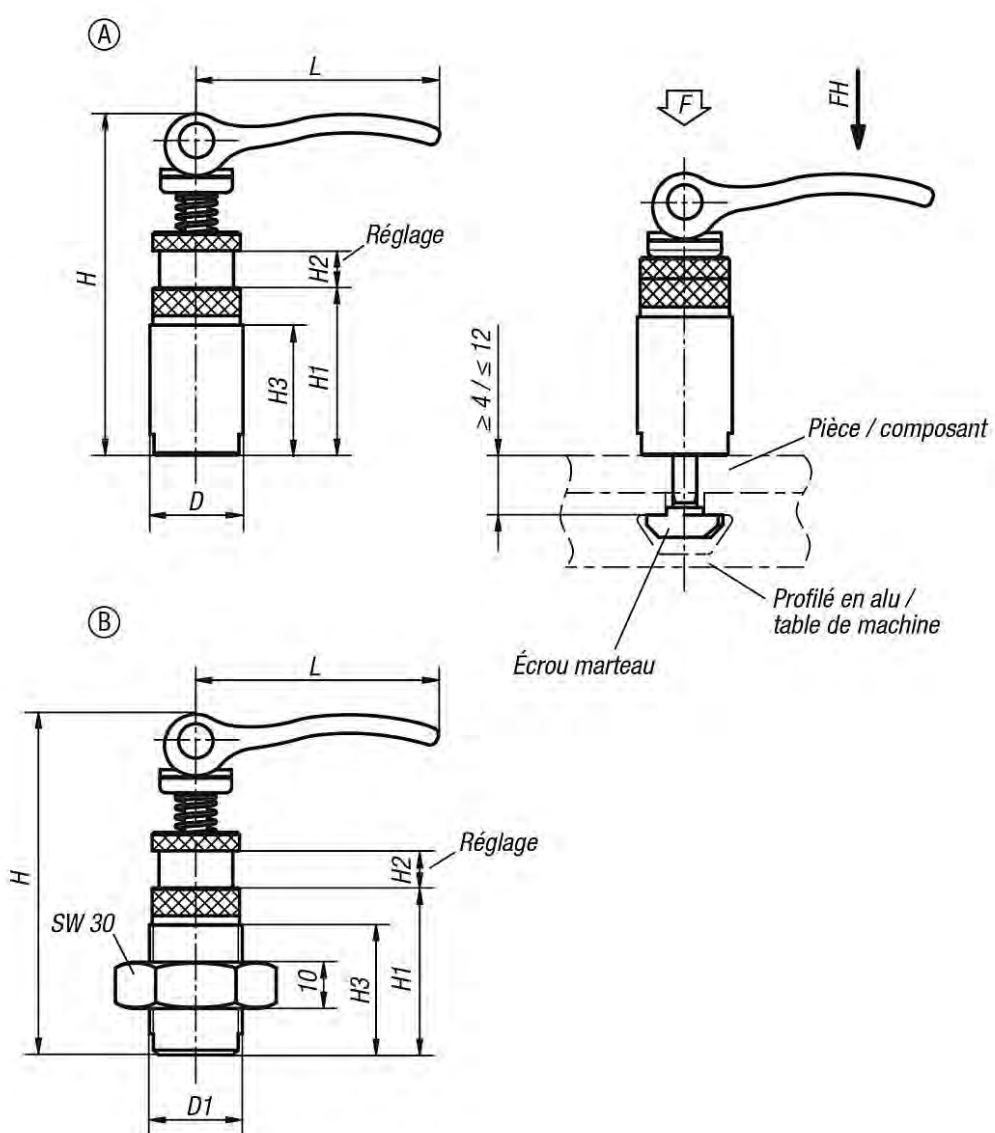
Le module de serrage est positionné par le dessus dans la rainure en T et serré en toute sécurité via le levier à serrage rapide, sans aucun outil supplémentaire.

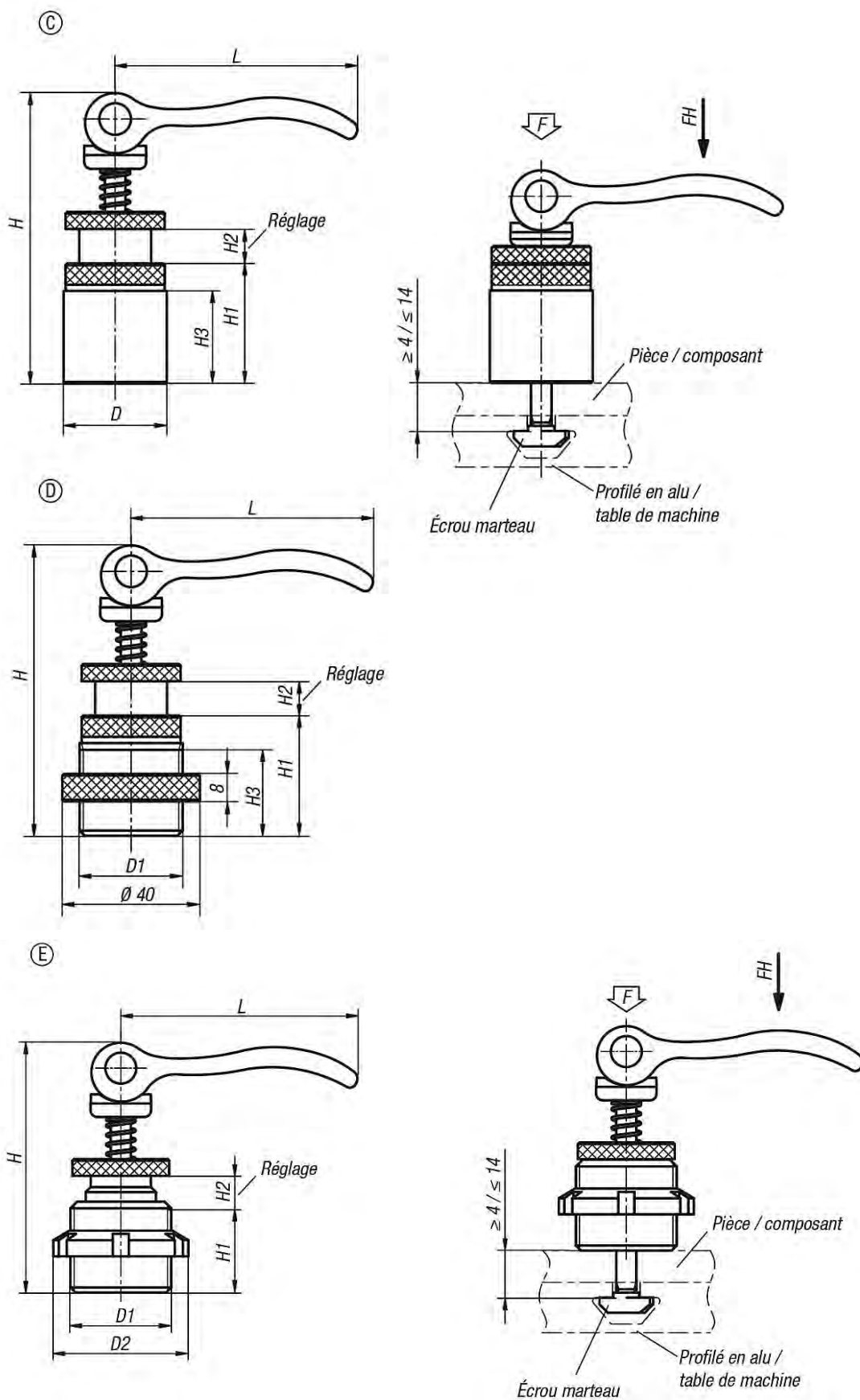
Avantages :

Les modules excentriques de serrage peuvent être utilisés sur des systèmes standard de profilés en aluminium ou sur des tables avec rainures en T pour fixer, immobiliser ou serrer des composants ou des pièces.

Description de l'article/illustrations du produit



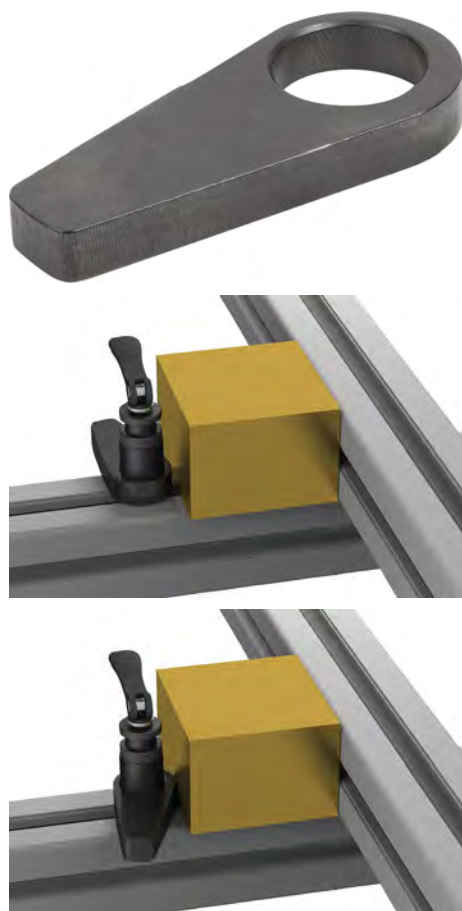




Aperçu des articles

Référence	Forme	D1	D2	H	H1	H2	H3	L	Pour largeur de rainure	Force de serrage F (kN)	Force manuelle FH (N)
10500-00200808	A	-	-	73,5	36	8	28	52,3	8	2,5	100
10500-10200808	B	M20x1,5	-	73,5	36	8	28	52,3	8	2,5	100
10500-21150606	C	-	-	34	10	6	7	35	6	1,5	90
10500-21201008	C	-	-	44	13	8	10	52	8	2,5	100
10500-21301008	C	-	-	84,6	35	10	25	70,4	8	4	120
10500-31301008	D	M30x2	40	84,6	35	10	25	70,4	8	4	120
10500-41150706	E	M15X1	25	39	14	7		35	6	1,5	90
10500-41200908	E	M20X1	32	50	18	9		52	8	2,5	100

Description de l'article/illustrations du produit



Description

Matière :

Acier.

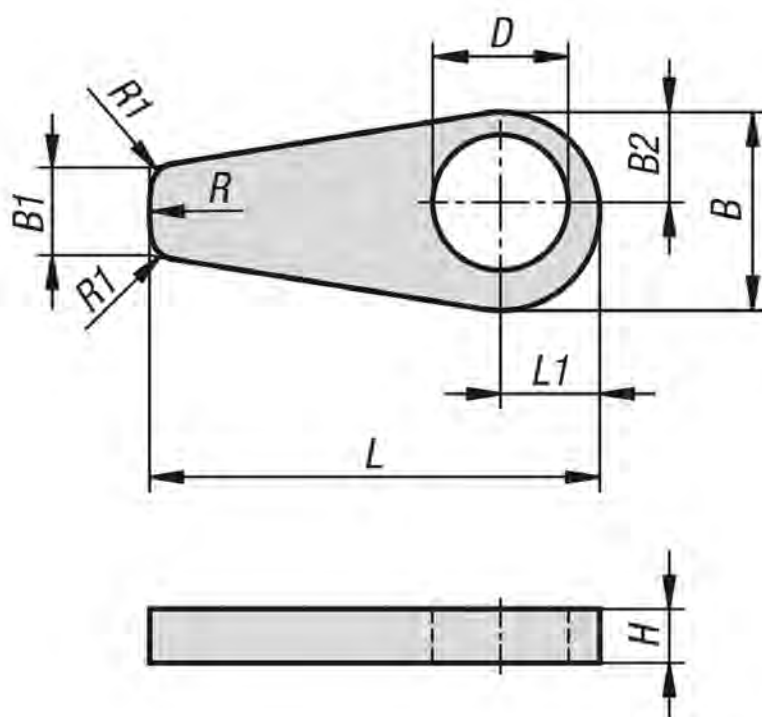
Finition :

Bruni.

Nota :

Ensemble de bridage pour serrage indirect en association avec un module excentrique de serrage 10500 Forme C.

Dessins



Aperçu des articles

Référence	B	B1	B2	D	H	L	L1	R	R1
10505-1506	22,1	10	10,05	15,1	6	50	11,05	22	3
10505-2008	29,4	13,34	13,37	20,1	8	66,67	14,7	29,4	3
10505-3010	44,1	20	20,05	30,1	10	100	22,05	44	3