

## Description de l'article/illustrations du produit



## Description

## Matière :

Acier ou Inox.

## Finition :

Acier zingué.

Inox naturel.

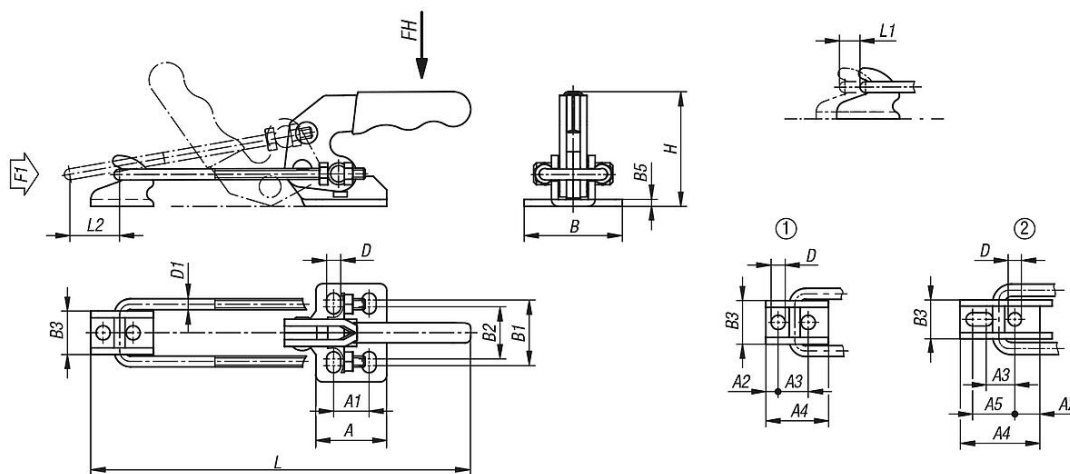
Poignée plastique résistante à l'huile.

## Nota :

Les sauterelles à étrier conviennent particulièrement pour fermer et fixer rapidement des couvercles et des clapets.

La course de réglage sur l'étrier peut être réglée individuellement pour chaque modèle.

## Dessins



## Aperçu des articles

Référence	Matière du corps de base	Gabarit des perçages	Force de traction F1 N	Force manuelle FH (N)	A	A1	A2	A3	A4	A5	B	B1	B2	B3	B5	D	D1	H	Course réglage L min.	Course réglage L max.	L1	Course de serrage L2
05825-05-02000	acier	1	2000	100	26	13	4,5	11	23	-	36	24	19	16	2,5	5,2	4	42	101,7	142,3	40,6	16
05825-05-04000	acier	2	4000	150	35	19	12,2	14	39,1	20,6	48	32	24,8	19	3	6,5	6	60,5	142,4	192,2	49,8	24
05825-05-07000	acier	1	7000	200	51	32	8	19	40	-	60	45	36	28	4	8,5	8	85,6	177,7	234	56,3	32
05825-05-12000	acier inoxydable	1	2000	100	26	13	4,5	11	23	-	36	24	19	16	2,5	5,2	4	42	101,7	142,3	40,6	16
05825-05-14000	acier inoxydable	2	4000	150	35	19	12,2	14	39,1	20,6	48	32	24,8	19	3	6,5	6	60,5	142,4	192,2	49,8	24
05825-05-17000	acier inoxydable	1	7000	200	51	32	8	19	40	-	64	45	36	28	4	8,6	8	76,6	177,7	234	56,3	32

Aperçu des articles

---