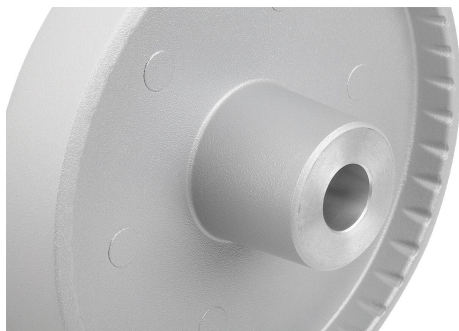
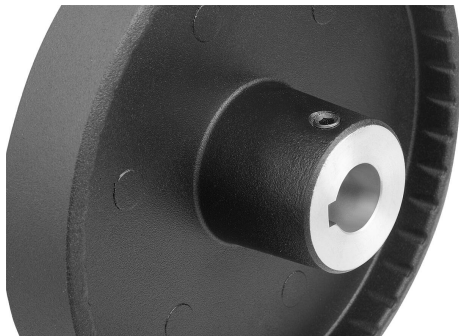
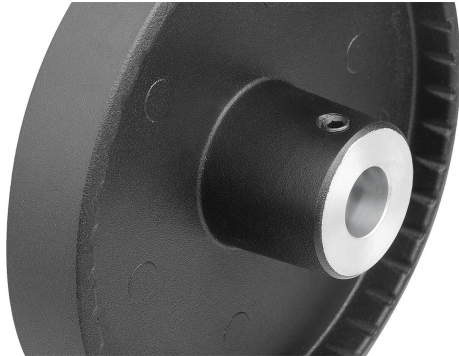


## Description de l'article/illustrations du produit

**Description****Matière :**

Volant en aluminium.

Cache du moyeu en thermoplastique, noir.

Tige filetée ISO 4027 en acier classe de résistance 45 H, noire.

**Finition :**

Noir ou avec revêtement par poudre argent.

Avec alésage d'ajustement.

Avec alésage d'ajustement et rainure de clavette.

Avec alésage d'ajustement et alésage transversal.

Avec alésage d'ajustement, rainure de clavette et alésage transversal.

**Nota :**

Concentricité et planéité de la jante  $\leq 0,4$  mm.

**Montage :**

Le cache du moyeu est livré non monté.

Les volants se fixent suivant le sens axial sur l'arbre soit à l'aide d'une goupille

transversale, soit à l'aide d'une vis CHC DIN 6912 et d'une rondelle d'appui 07375.

Pour les modèles avec alésage transversal, la fixation s'effectue à l'aide d'une tige filetée ISO 4027.

**Contenu de la livraison :**

Volant en aluminium.

Cache du moyeu.

Tige filetée ISO 4027 (modèles avec alésage transversal).

**Accessoires :**

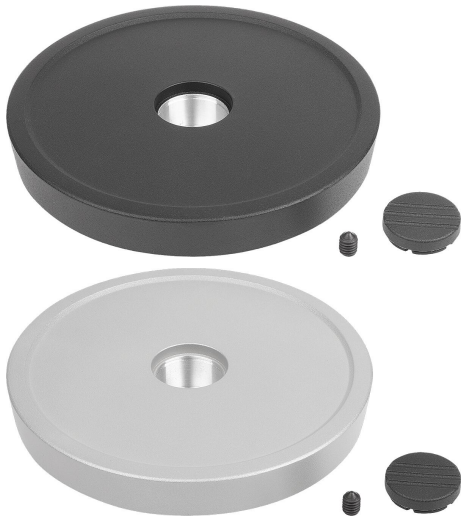
07375 Rondelle.

07161 Vis CHC tête courte DIN 6912.

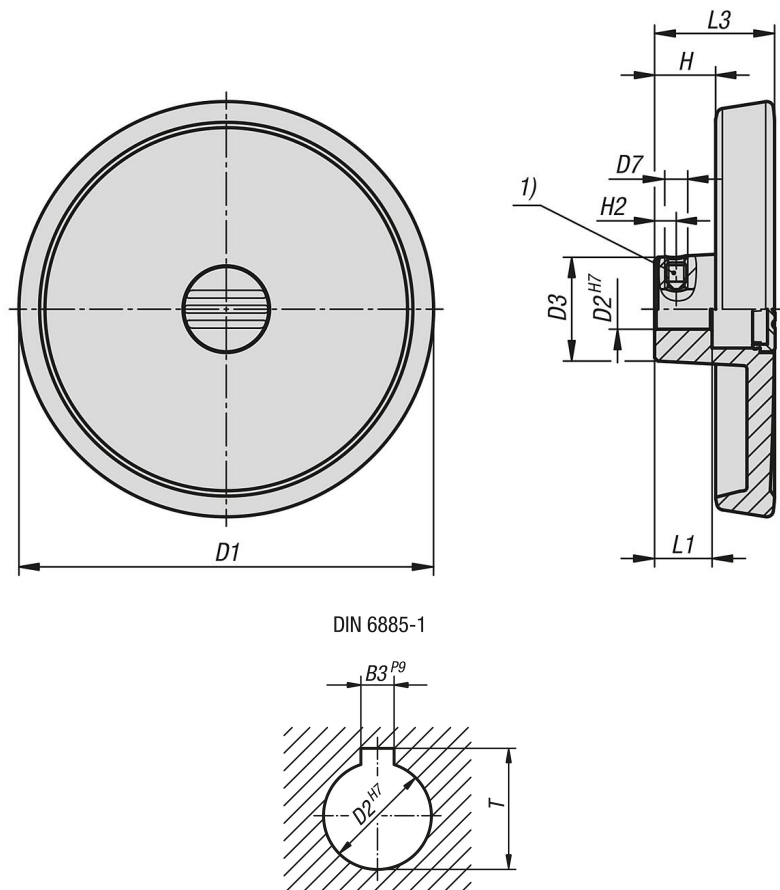
**Indication de dessin :**

1) Position de l'alésage transversal décalée de 90° par rapport à la rainure de clavette

Description de l'article/illustrations du produit



Dessins



Aperçu des articles

| Référence     | Couleur du corps de base | Forme | Type de forme            | D1  | D2 | D3 | L1 | L3 | H    | H2  | D7 | B3 | T |
|---------------|--------------------------|-------|--------------------------|-----|----|----|----|----|------|-----|----|----|---|
| 06278-0801016 | noir                     | A     | trou avec vis de serrage | 80  | 10 | 26 | 16 | 29 | 16,6 | 5,5 | M6 | -  | - |
| 06278-0801216 | noir                     | A     | trou avec vis de serrage | 80  | 12 | 26 | 16 | 29 | 16,6 | 6,5 | M6 | -  | - |
| 06278-1001016 | noir                     | A     | trou avec vis de serrage | 100 | 10 | 28 | 17 | 33 | 17,5 | 5,5 | M6 | -  | - |

## Aperçu des articles

| Référence       | Couleur du corps de base | Forme | Type de forme                                  | D1  | D2 | D3 | L1 | L3 | H    | H2  | D7 | B3 | T    |
|-----------------|--------------------------|-------|--|-----|----|----|----|----|------|-----|----|----|------|
| 06278-1001216   | noir                     | A     | trou avec vis de serrage                       | 100 | 12 | 28 | 17 | 33 | 17,5 | 6,5 | M6 | -  | -    |
| 06278-1251216   | noir                     | A     | trou avec vis de serrage                       | 125 | 12 | 31 | 18 | 36 | 18,3 | 6,5 | M6 | -  | -    |
| 06278-1251416   | noir                     | A     | trou avec vis de serrage                       | 125 | 14 | 31 | 18 | 36 | 18,3 | 6,5 | M6 | -  | -    |
| 06278-0801026   | argent                   | A     | trou avec vis de serrage                       | 80  | 10 | 26 | 16 | 29 | 16,6 | 5,5 | M6 | -  | -    |
| 06278-0801226   | argent                   | A     | trou avec vis de serrage                       | 80  | 12 | 26 | 16 | 29 | 16,6 | 6,5 | M6 | -  | -    |
| 06278-1001026   | argent                   | A     | trou avec vis de serrage                       | 100 | 10 | 28 | 17 | 33 | 17,5 | 5,5 | M6 | -  | -    |
| 06278-1001226   | argent                   | A     | trou avec vis de serrage                       | 100 | 12 | 28 | 17 | 33 | 17,5 | 6,5 | M6 | -  | -    |
| 06278-1251226   | argent                   | A     | trou avec vis de serrage                       | 125 | 12 | 31 | 18 | 36 | 18,3 | 6,5 | M6 | -  | -    |
| 06278-1251426   | argent                   | A     | trou avec vis de serrage                       | 125 | 14 | 31 | 18 | 36 | 18,3 | 6,5 | M6 | -  | -    |
| 06278-080101036 | noir                     | B     | trou lisse avec rainure, avec trou transversal | 80  | 10 | 26 | 16 | 29 | 16,6 | 5,5 | M6 | 3  | 11,4 |
| 06278-080121046 | noir                     | B     | trou lisse avec rainure, avec trou transversal | 80  | 12 | 26 | 16 | 29 | 16,6 | 6,5 | M6 | 4  | 13,8 |
| 06278-100101036 | noir                     | B     | trou lisse avec rainure, avec trou transversal | 100 | 10 | 28 | 17 | 33 | 17,5 | 5,5 | M6 | 3  | 11,4 |
| 06278-100121046 | noir                     | B     | trou lisse avec rainure, avec trou transversal | 100 | 12 | 28 | 17 | 33 | 17,5 | 6,5 | M6 | 4  | 13,8 |
| 06278-125121046 | noir                     | B     | trou lisse avec rainure, avec trou transversal | 125 | 12 | 31 | 18 | 36 | 18,3 | 6,5 | M6 | 4  | 13,8 |
| 06278-125141056 | noir                     | B     | trou lisse avec rainure, avec trou transversal | 125 | 14 | 31 | 18 | 36 | 18,3 | 6,5 | M6 | 5  | 16,3 |
| 06278-080102036 | argent                   | B     | trou lisse avec rainure, avec trou transversal | 80  | 10 | 26 | 16 | 29 | 16,6 | 5,5 | M6 | 3  | 11,4 |
| 06278-080122046 | argent                   | B     | trou lisse avec rainure, avec trou transversal | 80  | 12 | 26 | 16 | 29 | 16,6 | 6,5 | M6 | 4  | 13,8 |
| 06278-100102036 | argent                   | B     | trou lisse avec rainure, avec trou transversal | 100 | 10 | 28 | 17 | 33 | 17,5 | 5,5 | M6 | 3  | 11,4 |
| 06278-100122046 | argent                   | B     | trou lisse avec rainure, avec trou transversal | 100 | 12 | 28 | 17 | 33 | 17,5 | 6,5 | M6 | 4  | 13,8 |
| 06278-125122046 | argent                   | B     | trou lisse avec rainure, avec trou transversal | 125 | 12 | 31 | 18 | 36 | 18,3 | 6,5 | M6 | 4  | 13,8 |
| 06278-125142056 | argent                   | B     | trou lisse avec rainure, avec trou transversal | 125 | 14 | 31 | 18 | 36 | 18,3 | 6,5 | M6 | 5  | 16,3 |
| 06278-08010103  | noir                     | C     | alésage avec rainure                           | 80  | 10 | 26 | 16 | 29 | 16,6 | -   | -  | 3  | 11,4 |
| 06278-08012104  | noir                     | C     | alésage avec rainure                           | 80  | 12 | 26 | 16 | 29 | 16,6 | -   | -  | 4  | 13,8 |
| 06278-10010103  | noir                     | C     | alésage avec rainure                           | 100 | 10 | 28 | 17 | 33 | 17,5 | -   | -  | 3  | 11,4 |
| 06278-10012104  | noir                     | C     | alésage avec rainure                           | 100 | 12 | 28 | 17 | 33 | 17,5 | -   | -  | 4  | 13,8 |
| 06278-12512104  | noir                     | C     | alésage avec rainure                           | 125 | 12 | 31 | 18 | 36 | 18,3 | -   | -  | 4  | 13,8 |
| 06278-12514105  | noir                     | C     | alésage avec rainure                           | 125 | 14 | 31 | 18 | 36 | 18,3 | -   | -  | 5  | 16,3 |
| 06278-08010203  | argent                   | C     | alésage avec rainure                           | 80  | 10 | 26 | 16 | 29 | 16,6 | -   | -  | 3  | 11,4 |
| 06278-08012204  | argent                   | C     | alésage avec rainure                           | 80  | 12 | 26 | 16 | 29 | 16,6 | -   | -  | 4  | 13,8 |
| 06278-10010203  | argent                   | C     | alésage avec rainure                           | 100 | 10 | 28 | 17 | 33 | 17,5 | -   | -  | 3  | 11,4 |
| 06278-10012204  | argent                   | C     | alésage avec rainure                           | 100 | 12 | 28 | 17 | 33 | 17,5 | -   | -  | 4  | 13,8 |
| 06278-12512204  | argent                   | C     | alésage avec rainure                           | 125 | 12 | 31 | 18 | 36 | 18,3 | -   | -  | 4  | 13,8 |
| 06278-12514205  | argent                   | C     | alésage avec rainure                           | 125 | 14 | 31 | 18 | 36 | 18,3 | -   | -  | 5  | 16,3 |
| 06278-080101    | noir                     | E     | avec alésage                                   | 80  | 10 | 26 | 16 | 29 | 16,6 | -   | -  | -  | -    |
| 06278-080121    | noir                     | E     | avec alésage                                   | 80  | 12 | 26 | 16 | 29 | 16,6 | -   | -  | -  | -    |
| 06278-100101    | noir                     | E     | avec alésage                                   | 100 | 10 | 28 | 17 | 33 | 17,5 | -   | -  | -  | -    |
| 06278-100121    | noir                     | E     | avec alésage                                   | 100 | 12 | 28 | 17 | 33 | 17,5 | -   | -  | -  | -    |
| 06278-125121    | noir                     | E     | avec alésage                                   | 125 | 12 | 31 | 18 | 36 | 18,3 | -   | -  | -  | -    |
| 06278-125141    | noir                     | E     | avec alésage                                   | 125 | 14 | 31 | 18 | 36 | 18,3 | -   | -  | -  | -    |
| 06278-080102    | argent                   | E     | avec alésage                                   | 80  | 10 | 26 | 16 | 29 | 16,6 | -   | -  | -  | -    |
| 06278-080122    | argent                   | E     | avec alésage                                   | 80  | 12 | 26 | 16 | 29 | 16,6 | -   | -  | -  | -    |
| 06278-100102    | argent                   | E     | avec alésage                                   | 100 | 10 | 28 | 17 | 33 | 17,5 | -   | -  | -  | -    |
| 06278-100122    | argent                   | E     | avec alésage                                   | 100 | 12 | 28 | 17 | 33 | 17,5 | -   | -  | -  | -    |
| 06278-125122    | argent                   | E     | avec alésage                                   | 125 | 12 | 31 | 18 | 36 | 18,3 | -   | -  | -  | -    |
| 06278-125142    | argent                   | E     | avec alésage                                   | 125 | 14 | 31 | 18 | 36 | 18,3 | -   | -  | -  | -    |