

Poignée alcôve



Matière :

Poignée alcôve : profil aluminium.

Embouts : polyamide.

Forme A : fixation à l'aide d'un profil de caoutchouc.

Forme B : fixation à l'aide de deux vis à tête fraisée en acier.

Finition :

Profil aluminium : grenailé, satiné, anodisé noir ou nature.

Profil de caoutchouc : noir.

Vis : acier zingué.

Exemple de commande :

nIm 06960-10011

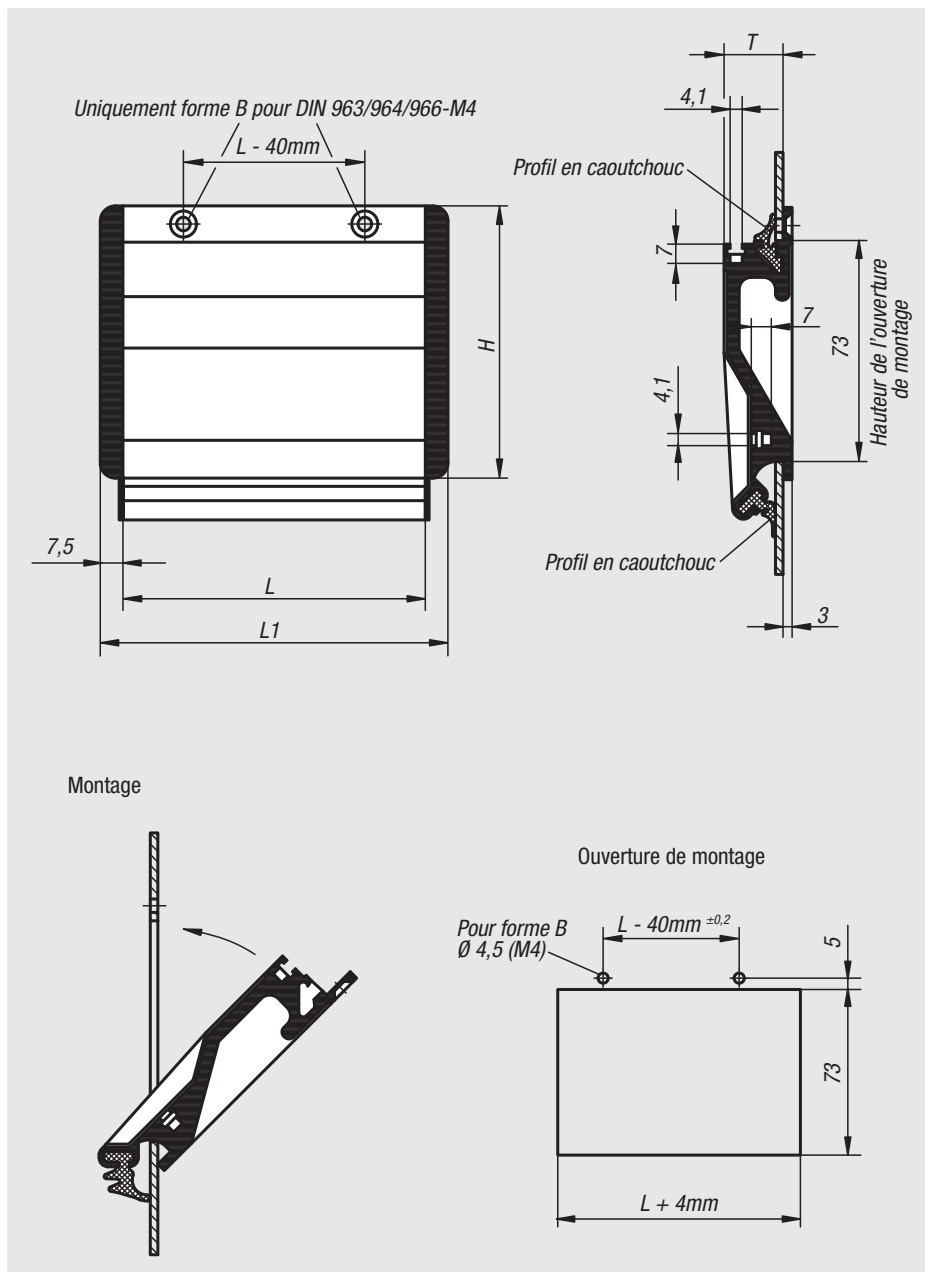
Nota :

Les poignées alcôve forme A s'utilisent sans vis pour des épaisseurs de tôle comprises entre 1 et 2,5 mm max. A ce titre, les deux profils de caoutchouc intégrés procurent une tenue de montage à toute épreuve. Les poignées alcôve forme B peuvent se fixer à l'aide de deux vis à tête fraisée, depuis l'extérieur.

Deux rainures en T pour vis M4, positionnées à 90°, permettent de fixer la poignée sur le support; elles servent en outre d'aide au montage pour l'intégration de composants supplémentaires.

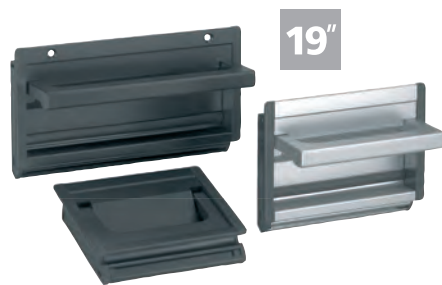
Montage :

Après avoir inséré le profilé de caoutchouc inférieur, encastrez les deux embouts latéraux sur la poignée. Ensuite, engager la poignée, suivant un angle de 45°, dans l'ouverture de montage, puis la maintenir contre la paroi du boîtier. En fonction de la variante retenue, insérer alors le deuxième profil de caoutchouc dans la rainure, ou fixer la poignée à l'aide des deux vis à tête fraisée.



Référence anodisé noir	Référence anodisé nature	Forme	Finition 2	H	L	L1	T	Ouverture de montage	Charge N
06960-10011	06960-10013	A	emmanchable	90	100	115	19,5	104 x 73	500
06960-11811	06960-11813	A	emmanchable	90	118	133	19,5	122 x 73	500
06960-16711	06960-16713	A	emmanchable	90	167	182	19,5	171 x 73	500
06960-10021	06960-10023	B	vissable	90	100	115	19,5	104 x 73	500
06960-11821	06960-11823	B	vissable	90	118	133	19,5	122 x 73	500
06960-16721	06960-16723	B	vissable	90	167	182	19,5	171 x 73	500

Poignée alcôve escamotable

**Matière :**

Poignée escamotable : profil aluminium.

Embouts : polyamide.

Forme A : fixation à l'aide d'un profil de caoutchouc.

Forme B : fixation à l'aide de deux vis à tête fraisée en acier.

Finition :

Profil aluminium : grenailé, satiné, anodisé noir ou nature.

Profil de caoutchouc : noir.

Vis : acier zingué.

Exemple de commande :

nlm 06961-10011

Nota :

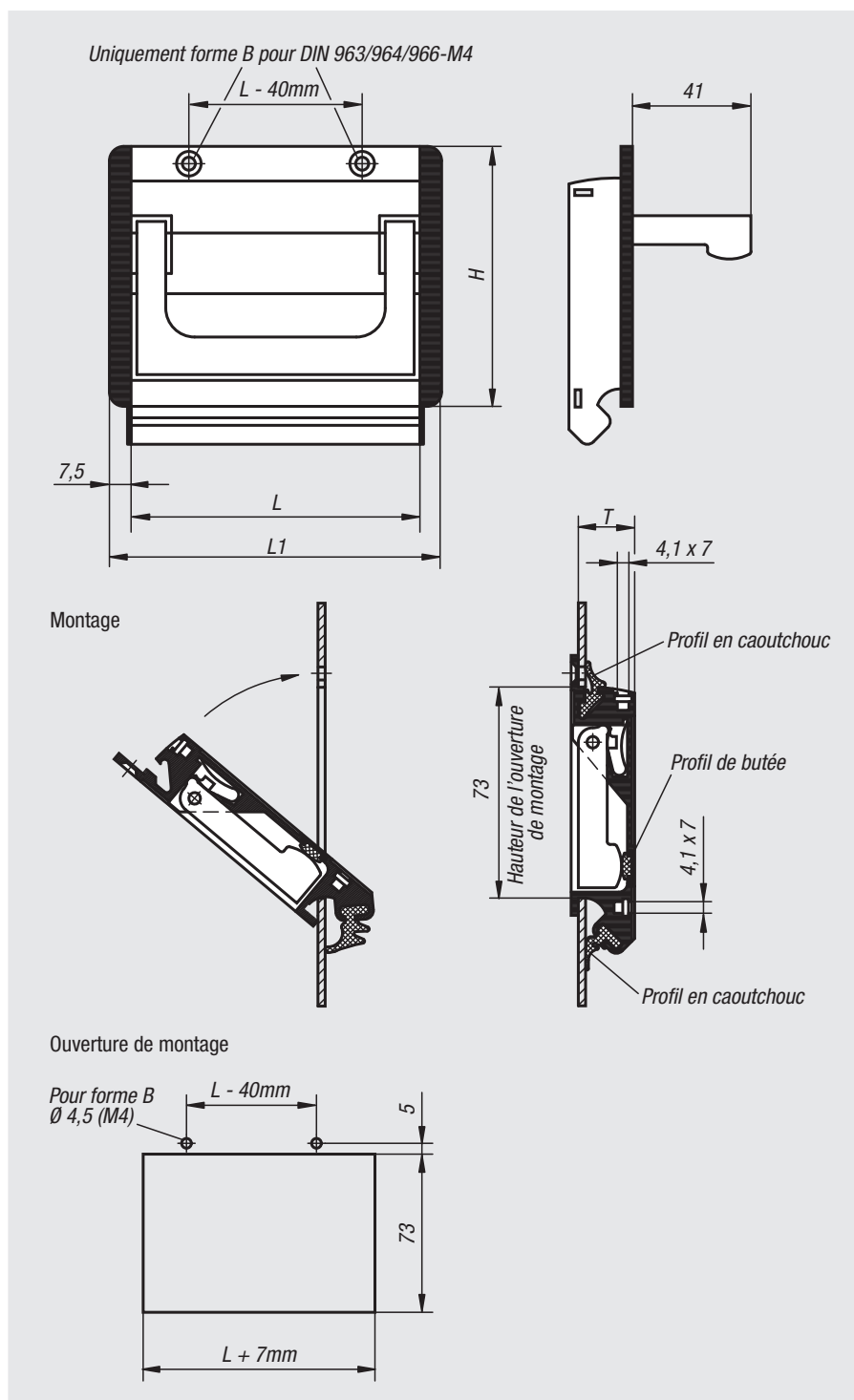
Les poignées en profilé escamotables forme A s'utilisent sans vis pour des épaisseurs de tôle comprises entre 1 et 2,5 mm maximum et se fixent à l'aide de 2 profils en plastique.

Les poignées en profilé escamotables forme B peuvent se fixer à l'aide de 2 vis à tête fraisée, depuis l'extérieur.

Deux rainures en T pour vis M4, positionnées à 90°, permettent de fixer la poignée sur le support; elles servent en outre d'aide au montage pour l'intégration de composants supplémentaires.

Montage :

Après avoir inséré le profilé de caoutchouc inférieur, encastrer les deux embouts latéraux sur la poignée. Ensuite, engager la poignée, suivant un angle de 45°, dans l'ouverture de montage, puis la maintenir contre la paroi du boîtier. En fonction de la variante retenue, insérer alors le deuxième profil de caoutchouc dans la rainure, ou fixer la poignée à l'aide des deux vis à tête fraisée.



Référence anodisé noir	Référence anodisé nature	Forme	Finition 2	H	L	L1	T	Ouverture de montage	Charge N
06961-10011	06961-10013	A	emmanchable	90	100	115	19,5	107 x 73	500
06961-11811	06961-11813	A	emmanchable	90	118	133	19,5	125 x 73	500
06961-16711	06961-16713	A	emmanchable	90	167	182	19,5	174 x 73	500
06961-10021	06961-10023	B	vissable	90	100	115	19,5	107 x 73	500
06961-11821	06961-11823	B	vissable	90	118	133	19,5	125 x 73	500
06961-16721	06961-16723	B	vissable	90	167	182	19,5	174 x 73	500

Poignée alcôve escamotable Inox



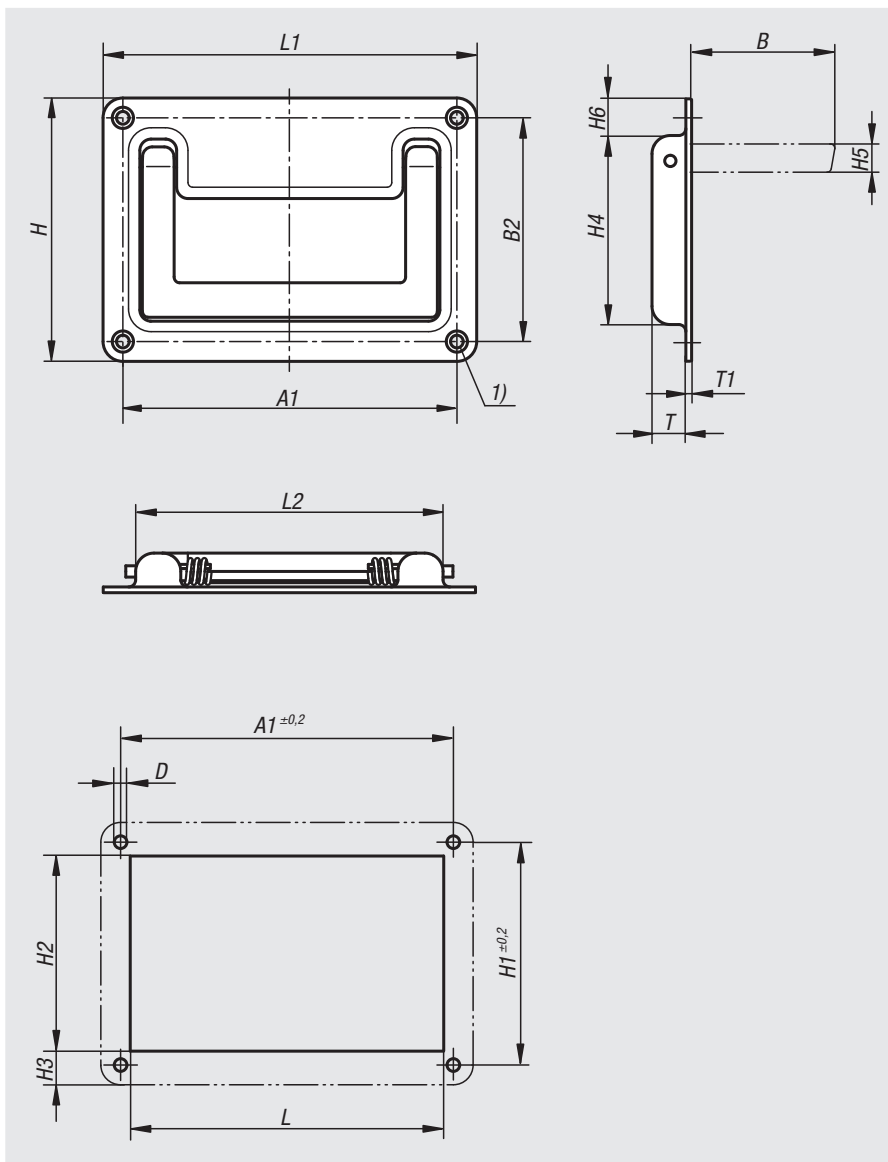
Matière :
Inox 1.4301.

Finition :
électropoli, ultra brillant.

Exemple de commande :
nlm 06961-01-132

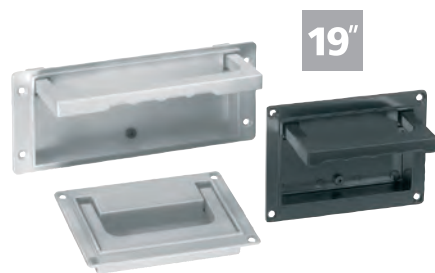
Nota :
Poignées escamotables en Inox avec faible profondeur de montage. Particulièrement adapté au plancher, au côté de caisse ou au tiroir. Avec ressort de rappel, les poignées escamotables reviennent automatiquement en position de repos après chaque utilisation.

Indication de dessin :
1) Pour vis à tête fraisée M4



Référence	A1	B	B2	D	H	H1	H2	H3	H4	H5	H6	L	L1	L2	T	T1
06961-01-132	118±0,2	51	79	4,5	93	79±0,2	72	10,5	67	10	13	115	132	109	12	1,5

Poignée alcôve escamotable

**Matière :**

Aluminium injecté.

Finition :

Laqué poudre noire ou gris clair, satiné.

Exemple de commande :

nlm 06962-05018411

Nota :

De par leur design moderne, les poignées alcôve escamotables conviennent pour toutes les applications où l'on recherche tant l'esthétique que la robustesse.

Les poignées alcôve escamotables forme A possèdent un mécanisme d'indexage de la poignée en position de travail et de repos.

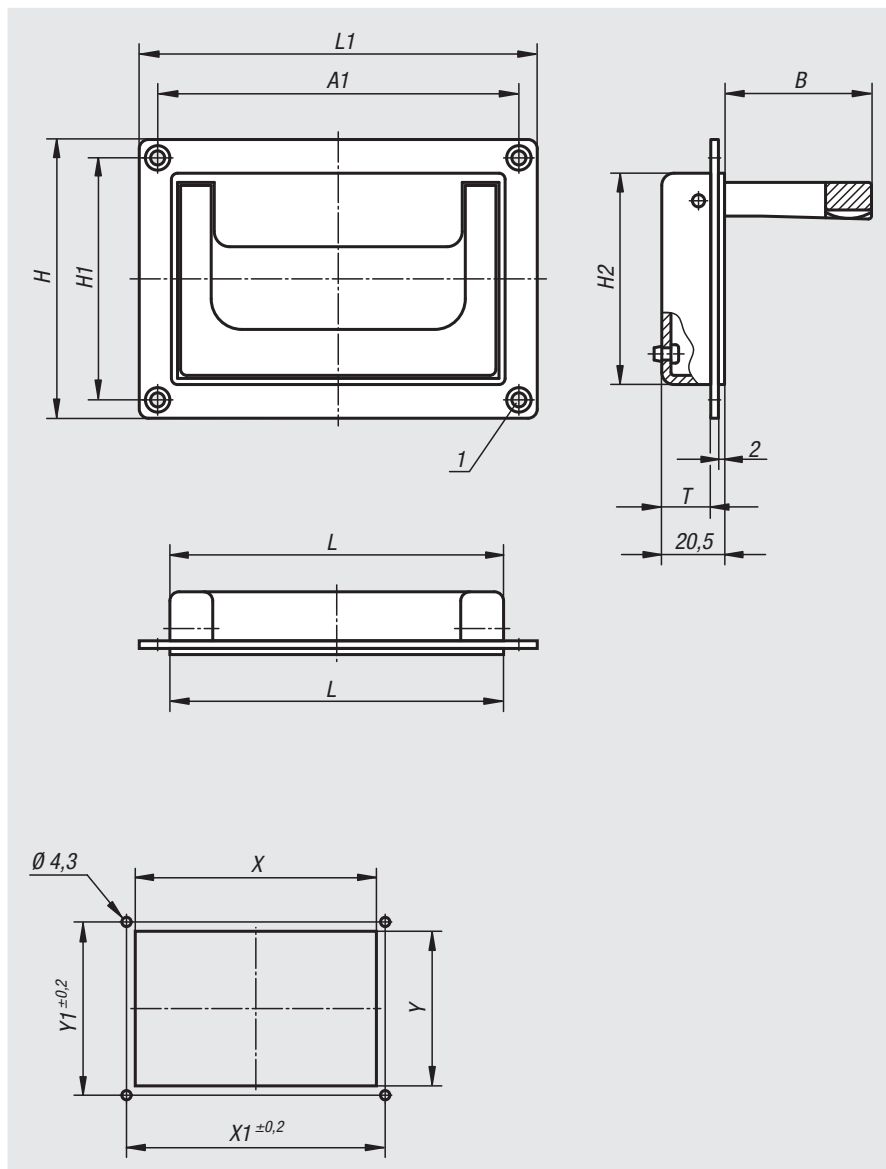
Les poignées alcôve escamotables forme B reviennent automatiquement en position de repos après chaque utilisation.

Montage :

Pour une même fente de logement dans le boîtier, la poignée alcôve peut indifféremment se monter à l'avant ou à l'arrière de la paroi du boîtier.

Indication de dessin :

1) Pour vis à tête fraisée M4



Référence	Forme	Couleur du corps de base	A1	B	H	H1	H2	L	L1	T	X	X1	Y	Y1	Charge N
06962-07911811	A	noir	118	48	91	79	69	109	130	16	110	118	70,5	79	500
06962-05018411	A	noir	184	51	80	50	72	170	200	16	171	184	73	50	500
06962-07911812	A	gris clair RAL 7035	118	48	91	79	69	109	130	16	110	118	70,5	79	500
06962-05018412	A	gris clair RAL 7035	184	51	80	50	72	170	200	16	171	184	73	50	500
06962-07911821	B	noir	118	48	91	79	69	109	130	16	110	118	70,5	79	500
06962-05018421	B	noir	184	51	80	50	72	170	200	16	171	184	73	50	500
06962-07911822	B	gris clair RAL 7035	118	48	91	79	69	109	130	16	110	118	70,5	79	500
06962-05018422	B	gris clair RAL 7035	184	51	80	50	72	170	200	16	171	184	73	50	500

Poignée alcôve



Matière :
Thermoplastique, renforcé fibre de verre.

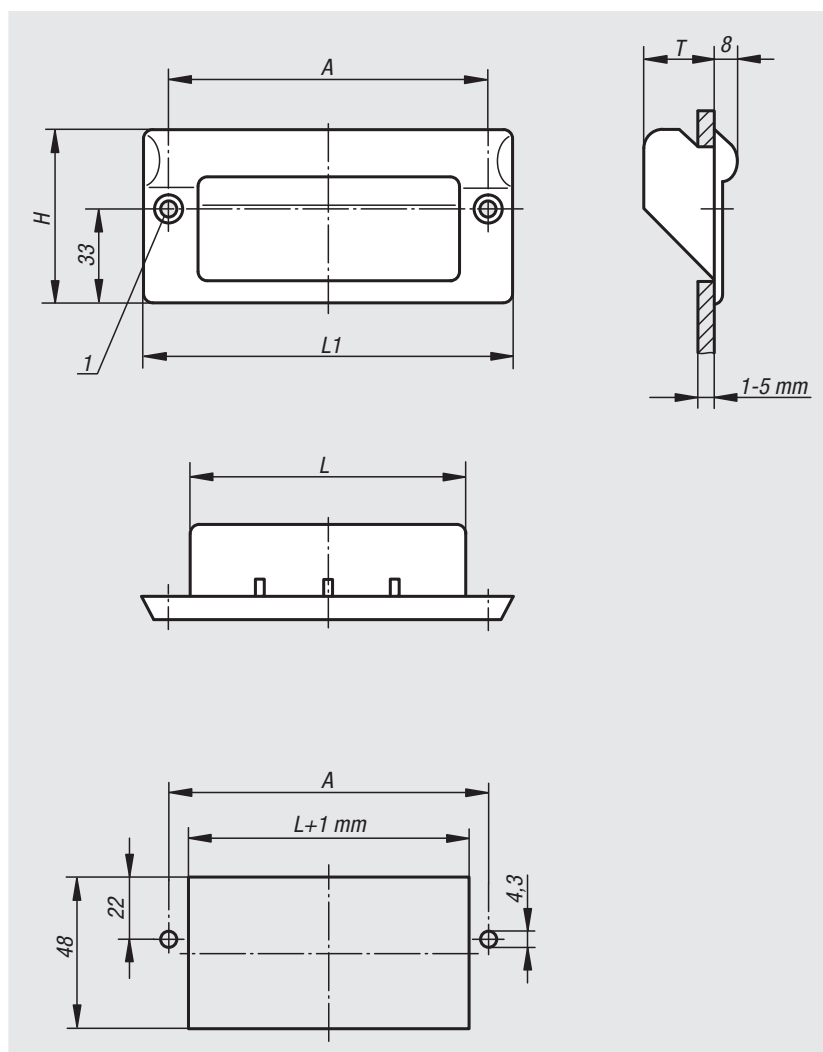
Finition :
Noir ou gris clair, satiné.

Exemple de commande :
nlm 06965-1082041

Nota :
Ces poignées de forme ergonomique sont adaptées pour les épaisseurs de 1 à 5 mm.

Montage :
La poignée est montée dans l'ouverture de montage de la paroi du boîtier et est fixée en façade avec deux vis à tête fraisée (non compris dans la livraison).

Indication de dessin :
1) Pour vis à tête fraisée M4



Référence	Couleur du corps de base	A	H	L	L1	T	Charge N
06965-1082041	noir	82	61	67	100	25	1000
06965-1112041	noir	112	61	97	130	25	1000
06965-1082042	gris clair RAL 7035	82	61	67	100	25	1000
06965-1112042	gris clair RAL 7035	112	61	97	130	25	1000

Poignées escamotables

à clipser



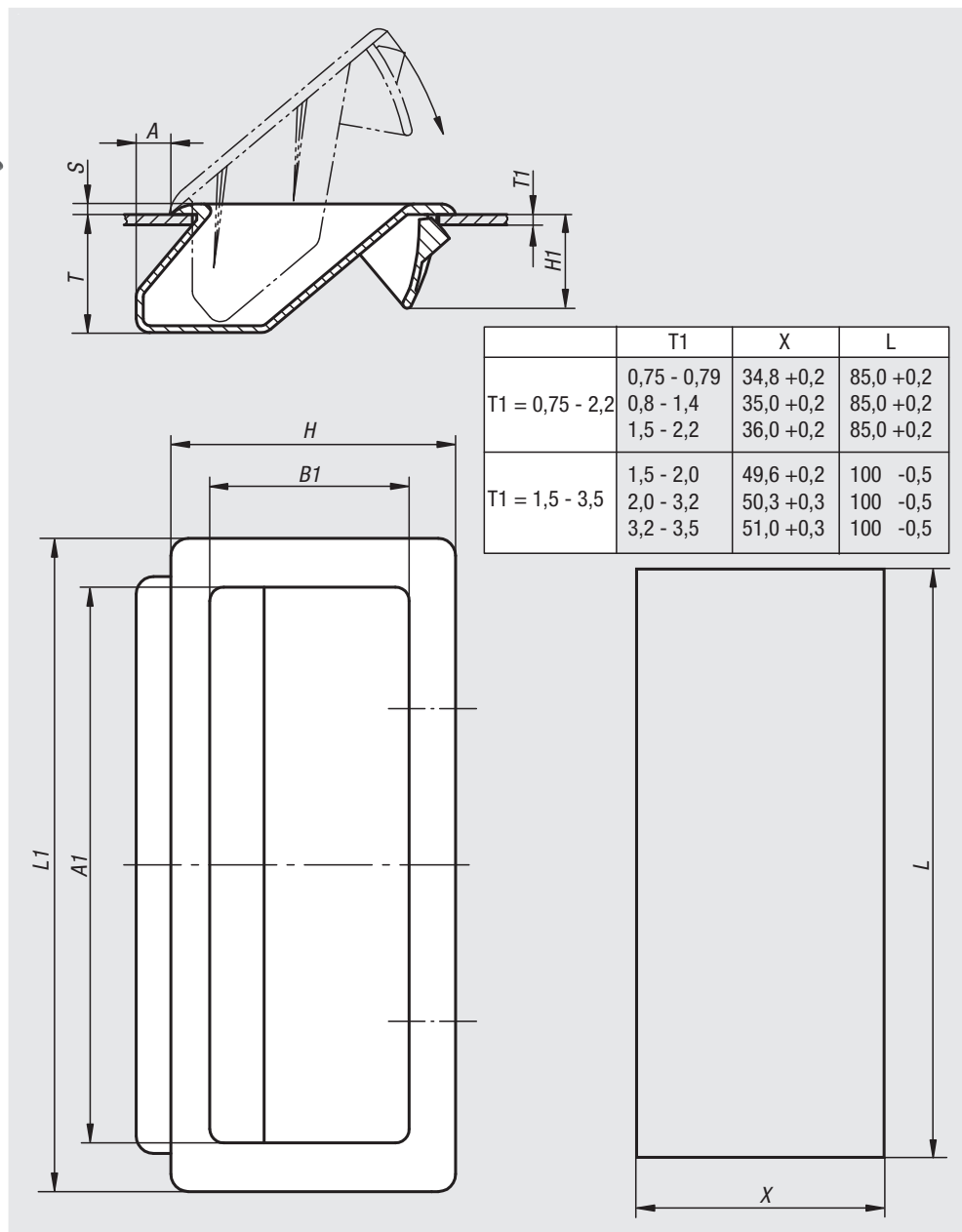
Matière :
Polyamide.

Finition :
Noir.

Exemple de commande :
nlm 06966-01-09441

Nota :
Poignée escamotable à clipser dans des épaisseurs de matériau de 0,75 à 3,5 mm.

Les cotes des ouvertures de montage sont indiquées dans le tableau ci-contre pour les différentes épaisseurs de matériau.



	T1	X	L
T1 = 0,75 - 2,2	0,75 - 0,79	34,8 +0,2	85,0 +0,2
	0,8 - 1,4	35,0 +0,2	85,0 +0,2
	1,5 - 2,2	36,0 +0,2	85,0 +0,2
T1 = 1,5 - 3,5	1,5 - 2,0	49,6 +0,2	100 -0,5
	2,0 - 3,2	50,3 +0,3	100 -0,5
	3,2 - 3,5	51,0 +0,3	100 -0,5

Référence	A	A1	B1	H	H1	L1	S	T
06966-01-09441	5	80	28,7	41	13,5	94	1,5	17
06966-01-11057	10	94	40,3	57	18,65	110	2	26

01000
02000
03000
04000
05000
06000
07000
08000
09000
10000
12000

Poignée alcôve escamotable inox

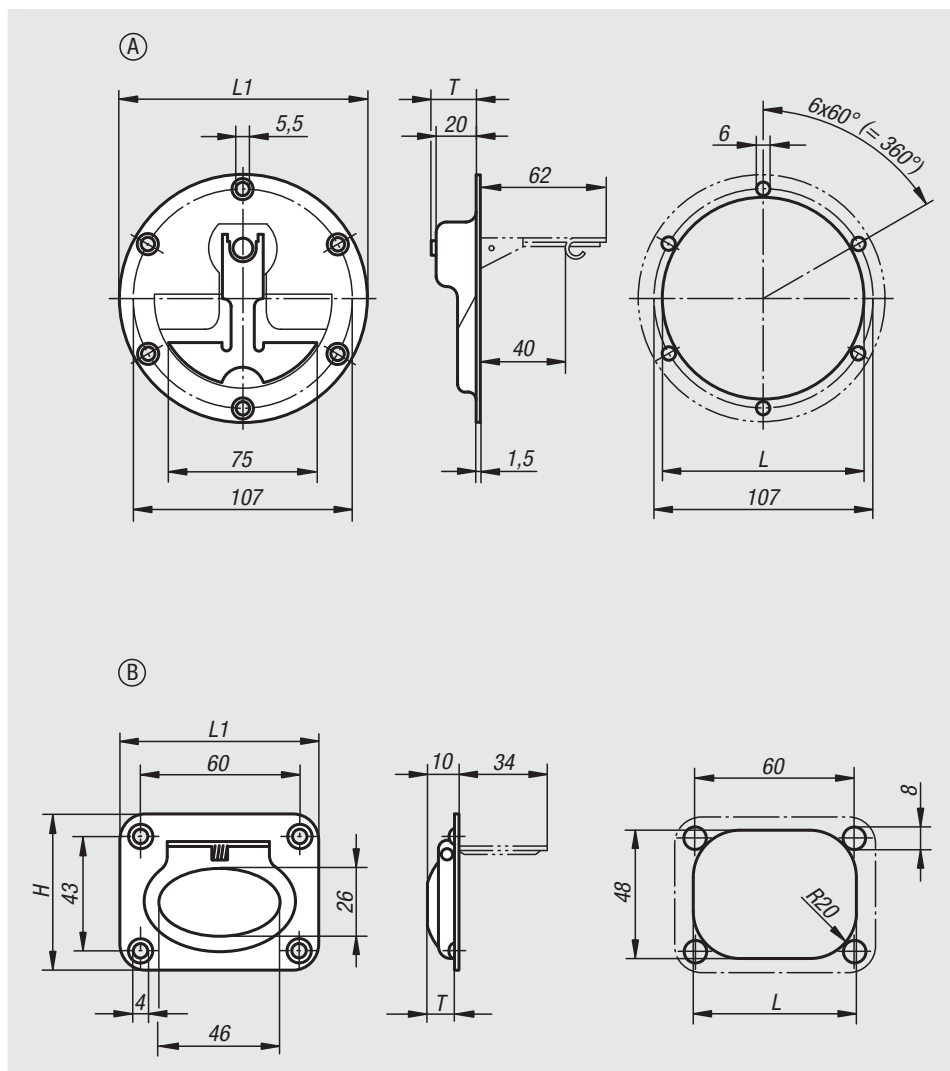


Matière :
Inox 1.4301.

Finition :
électropoli, ultra brillant.

Exemple de commande :
nlm 06970-1120000

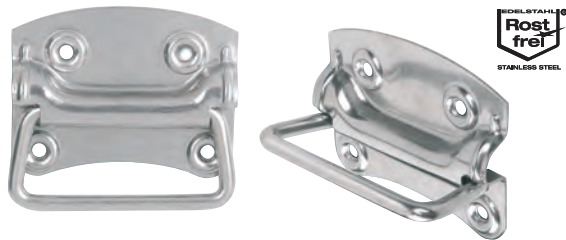
Nota :
Poignées escamotables en Inox avec faible profondeur de montage. Particulièrement adapté au plancher, au côté de caisse ou au tiroir. Avec ressort de rappel, les poignées escamotables reviennent automatiquement en position de repos après chaque utilisation.



Référence	Forme	Finition 2	H	L	L1	T	Charge N
06970-1120000	A	vissable	120	98	120	22	200
06970-2075058	B	vissable	58	63	75	9	200

Poignée escamotable

DIN 3136

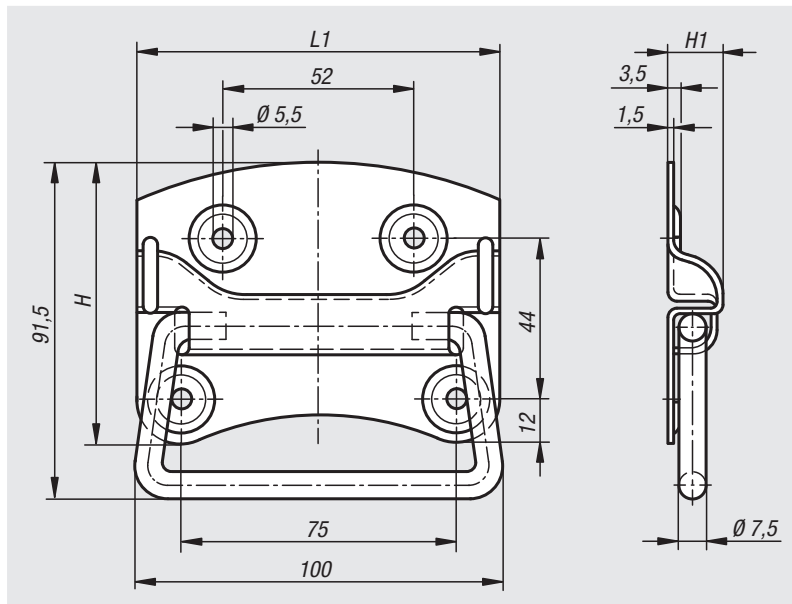


Matière :
Inox 1.4301.

Finition :
Naturel.

Exemple de commande :
nlm 06970-01-100

Domaines d'utilisation :
Caisse, couvercle.



Référence	H	H1	L1	Charge N
06970-01-100	77	14	100	500