

Description de l'article/illustrations du produit



Description

Matière :

Corps : igumid® G.

Rotule : iglidur® W300.

Finition :

Noir.

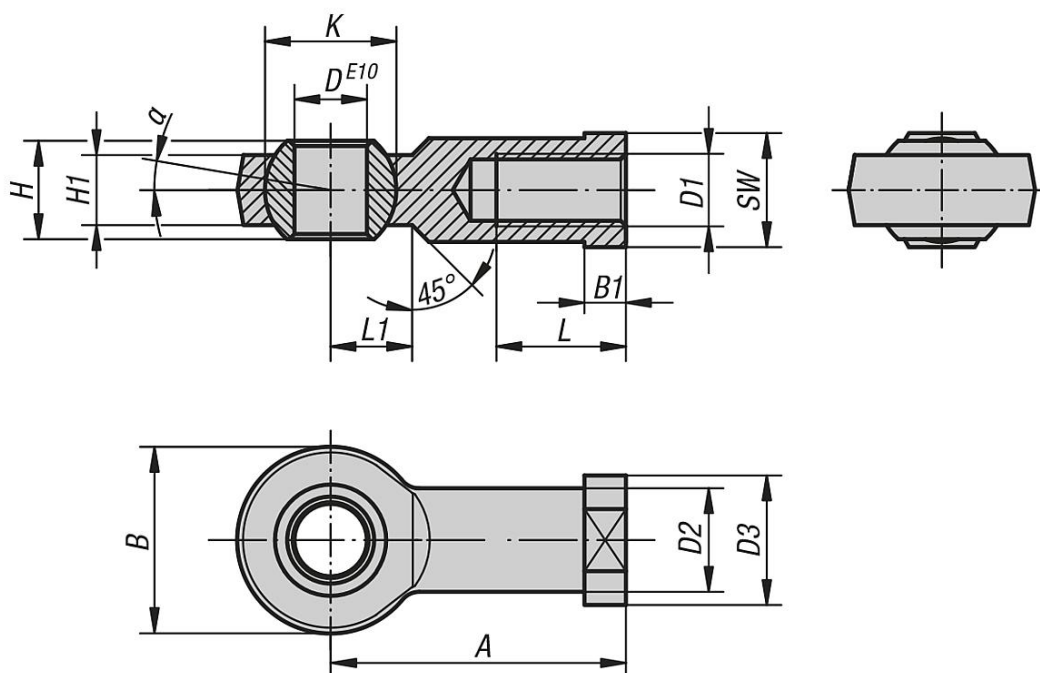
Nota :

Les embouts à rotule ont une grande rigidité et sont résistants à des charges variables. Insensible à la saleté, à la poussière et aux peluches. Résistance à la corrosion et aux produits chimiques. Les embouts à rotule conviennent aux mouvements rotatifs, oscillants et linéaires. Gammes dimensionnelles K, cotes selon DIN ISO 12240.

Tolérances :

L'alésage de la bague intérieure est tolérancé E10. Les arbres devraient être tolérancés h6 et h9.

Dessins



Aperçu des articles

Référence filetage à droite	Référence filetage à gauche	D	D1	D2	D3	A	B	B1	H	H1	K	L	L1	SW	α
27628-104	27628-1041	5	M4	9	12	27	18	4	8	6	11,1	10	9	9	15°
27628-105	27628-1051	5	M5	9	12	27	18	4	8	6	11,1	10	9	9	15°
27628-106	27628-1061	6	M6	10	13	30	20	5	9	7	12,7	12	10	11	14,5°
27628-108	27628-1081	8	M8	13	16	36	24	5	12	9	15,8	16	12	14	12,5°
27628-110	27628-1101	10	M10	15	19	43	30	6,5	14	10,5	19	20	14	17	12,5°
27628-110125	27628-1101251	10	M10x1,25	15	19	43	30	6,5	14	10,5	19	20	14	17	12,5°
27628-112	27628-1121	12	M12	18	22	50	34	6,5	16	12	22,2	22	16	17	12,5°
27628-112125	27628-1121251	12	M12x1,25	18	22	50	34	6,5	16	12	22,2	22	16	19	12,5°

Aperçu des articles

Référence filetage à droite	Référence filetage à gauche	D	D1	D2	D3	A	B	B1	H	H1	K	L	L1	SW	α
27628-114	27628-1141	14	M14	20	25	57	38	8	19	13,5	25,25	25	18	22	11,5°
27628-116	27628-1161	16	M16	22	27	64	42	8	21	15	28,3	28	21	22	11,5°
27628-116150	27628-1161501	16	M16x1,5	22	27	64	42	8	21	15	28,3	28	21	22	11,5°
27628-118150	27628-1181501	18	M18x1,5	25	31	71	46	10	23	16,5	31,35	32	23	27	11,5°
27628-120	27628-1201	20	M20	28	34	77	50	10	25	18	34,9	33	25	30	11,5°
27628-120150	27628-1201501	20	M20x1,5	28	34	77	50	10	25	18	34,9	33	25	30	11,5°

Référence filetage à droite	Référence filetage à gauche	D1	Charge de traction max. N à court terme	Charge de traction max. N à long terme	Charge transversale max. N à court terme	Charge transversale max. N à long terme
27628-104	27628-1041	M4	1000	500	250	125
27628-105	27628-1051	M5	1000	500	250	125
27628-106	27628-1061	M6	1400	700	400	200
27628-108	27628-1081	M8	2100	1050	700	350
27628-110	27628-1101	M10	3100	1550	800	400
27628-110125	27628-1101251	M10x1,25	3100	1550	800	400
27628-112	27628-1121	M12	3600	1800	900	450
27628-112125	27628-1121251	M12x1,25	3600	1800	900	450
27628-114	27628-1141	M14	4000	2000	1000	500
27628-116	27628-1161	M16	4200	2100	1300	650
27628-116150	27628-1161501	M16x1,5	4200	2100	1300	650
27628-118150	27628-1181501	M18x1,5	4600	2300	1600	800
27628-120	27628-1201	M20	5400	2700	2100	1050
27628-120150	27628-1201501	M20x1,5	5400	2700	2100	1050