

Description de l'article/illustrations du produit



Description

Matière :

Moyeu en aluminium, soufflet en acier inoxydable.

Finition :

Naturel.

Nota :

Le serrage du moyeu au moyen d'une vis est une alternative économique par rapport aux accouplements à soufflet métallique équipés d'un moyeu de serrage radial (23000). Grâce au moyen de serrage par vis, les temps de montage sont sensiblement réduits et le montage est simplifié même dans un endroit difficilement accessible. Le couple de serrage nécessaire de la vis doit être respecté. Nous recommandons d'équiper les arbres d'un bout plat afin de faciliter le démontage.

Montage :

Pour relier l'arbre à l'alésage de l'accouplement, choisir un ajustement compris entre 0.01 et 0.04 mm.

Exemple : Arbre \varnothing 5 k6

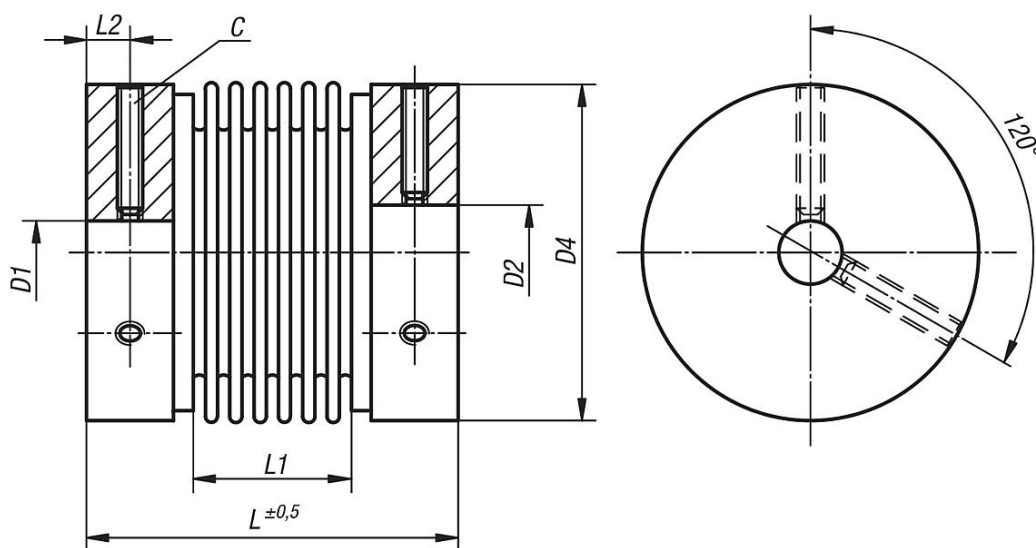
Alésage \varnothing 5 G7.

Les diamètres inférieurs à D min. sont réalisables, toutefois le couple nominal n'est plus garanti. Le montage et le démontage doivent être très soigneux pour éviter la dégradation du soufflet qui endommagerait l'accouplement.

Sur demande :

Les cotes d'alésage des moyeux D1 et D2 souhaitées, avec la classe/ plage de tolérance correspondante à D1 et D2 séparément.

Dessins



Aperçu des articles

Référence	Taille	Couple nominal Nm	Moment d'inertie (10^{-3} kgm ²)	Résistance à la torsion (10^{-3} Nm/arcmin)	Déport maximal axial \pm	Déport maximal latéral	Force de ressort axiale N/mm	Force de ressort latérale N/mm
23002-0004	0,4	0,4	0,00019	50	0,35	0,1	10	15
23002-0005	0,9	0,9	0,00019	90	0,3	0,1	21	26

Aperçu des articles

Référence	Taille	Couple nominal Nm	Moment d'inertie (10^{-3} kgm ²)	Résistance à la torsion (10^{-3} Nm/arcmin)	Déport maximal axial \pm	Déport maximal latéral	Force de ressort axiale N/mm	Force de ressort latérale N/mm
23002-0020	2	2	0,0029	230	0,5	0,1	15	15
23002-0040	4	4	0,0032	460	0,4	0,1	35	65
23002-0060	6	6	0,016	1100	0,6	0,25	45	60
23002-0080	8	9	0,028	1300	0,8	0,25	16	24

Référence	Couple de serrage des vis Nm	D1/D2 avant-trou	D1/D2 min.	D1/D2 max.	D4	C (DIN 916)	L	L1	L2
23002-0004	1	3	3	8	16	M3	26	12	2,3
23002-0005	1	3	3	8	16	M3	27	13	2,3
23002-0020	4	5	5	15	25	M4	38	16	3,5
23002-0040	4	5	5	15	25	M4	39	17	3,5
23002-0060	8	6	6	20	35	M5	54	29	4,3
23002-0080	10	6	6	26	41	M6	54	26	5