

## Description

### Description du produit :

L'unité de palier mobile est une vis qui permet de relier deux composants tout en autorisant le déplacement de l'un par rapport à l'autre (palier libre).

L'unité de palier mobile est principalement utilisée en cas de :

- modification des dimensions d'un composant sous l'effet d'un changement de température
- montage imprécis
- tolérances de fabrication devant être compensées
- variation de la position des composants en raison de charges dynamiques

### Matière :

Tige en acier.

Palier lisse en polymère haute performance.

Joint torique en NBR.

### Finition :

Tige galvanisée.

### Nota :

L'unité de palier mobile comporte trois composants. Une tige, un palier lisse et un joint torique.

Lorsque la tige est vissée dans l'alésage, le palier lisse vient comprimer le joint torique. Cette compression peut aller jusqu'à la cote X. Ensuite, le palier lisse vient reposer sur la tête de la tige. La course est limitée en conséquence par la cote de montage H +0,2. Un montage flottant est ainsi toujours garanti.

### Plage de température :

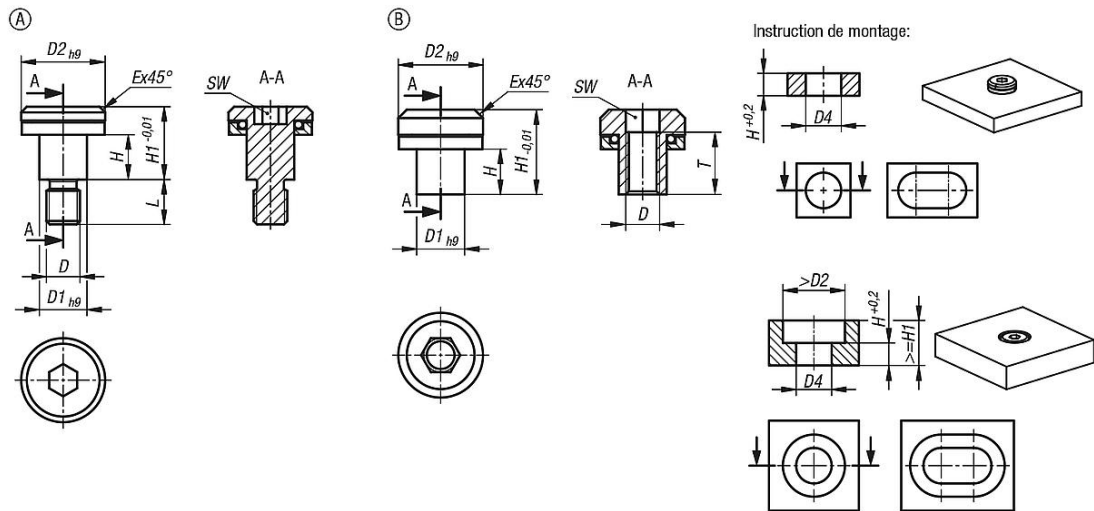
-20 °C jusqu'à +80 °C.

### Montage :

Remarque concernant le couple de serrage indiqué :

Les couples concernent le vissage dans des composants en acier. Lors du montage dans des matériaux plus tendres, il faut tenir compte de l'enfoncement (tassement) du diamètre de tige D2. Dans ce cas, il convient d'utiliser un couple plus faible.

Pour éviter que les vis ne se desserrent à des couples plus faibles, il convient de les coller.



## Aperçu des articles

Référence	Forme	Type de forme	D	D1	D2	D4 max.	E	H	H1	L	T	SW	Couple de serrage max Nm	Force axiale max. autorisée N
07532-106003004X055	A	avec tige filetée	M4	6	10	8	0,6	3	6,5	5,5	-	3	2	1500
07532-106005004X055	A	avec tige filetée	M4	6	10	8	0,6	5	8,5	5,5	-	3	2	1500
07532-107005005X065	A	avec tige filetée	M5	7	12	9	0,8	5	9	6,5	-	4	4,5	3000
07532-107008005X060	A	avec tige filetée	M5	7	12	9	0,8	8	12	6,5	-	4	4,5	3000
07532-108505006X080	A	avec tige filetée	M6	8,5	15	11	1	5	10	8	-	5	7,5	4900
07532-108508006X080	A	avec tige filetée	M6	8,5	15	11	1	8	13	8	-	5	7,5	4900
07532-110506008X100	A	avec tige filetée	M8	10,5	18	13	1	6	12	10	-	6	18,5	6300
07532-110510008X100	A	avec tige filetée	M8	10,5	18	13	1	10	16	10	-	6	18,5	6300
07532-206003004	B	avec taraudage	M4	6	10	8	1	3	8	-	5	4	2	1500
07532-206005004	B	avec taraudage	M4	6	10	8	1	5	10	-	7	4	2	1500
07532-207005005	B	avec taraudage	M5	7	12	9	1,2	5	10,5	-	7	5	4,5	3000
07532-207008005	B	avec taraudage	M5	7	12	9	1,2	8	13,5	-	10	5	4,5	3000
07532-208505006	B	avec taraudage	M6	8,5	15	11	1,5	5	12	-	8	6	7,5	4900
07532-208508006	B	avec taraudage	M6	8,5	15	11	1,5	8	15	-	11	6	7,5	4900
07532-210506008	B	avec taraudage	M8	10,5	18	13	2	6	15	-	10	8	18,5	6300
07532-210510008	B	avec taraudage	M8	10,5	18	13	2	10	19	-	14	8	18,5	6300