

## Description de l'article/illustrations du produit



## Description

**Matière :**

Boîtier en plastique, renforcé de fibre de verre.  
Coulisseau en acier.

**Nota :**

Compteur de cycles mécanique pour une surveillance fiable de la course des outils d'injection et de découpage. Le compteur de cycles possède un compteur mécanique à 7 chiffres. Ce compteur n'est pas réinitialisable. Sa course de commutation est de 3,7 mm.

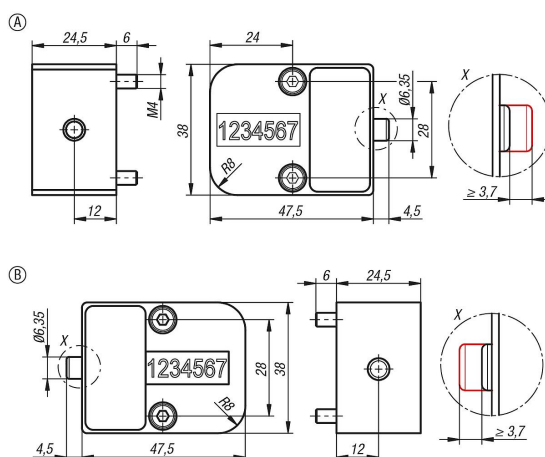
Le compteur de cycles est facile à monter, ne nécessite aucun entretien et n'a pas besoin d'être alimenté en électricité.

Les compteurs de cycles sont disponibles pour un actionnement à droite ou à gauche.

**Plage de température :**

Température de service maximale pouvant atteindre 120 °C.

## Dessins



## Aperçu des articles