

Description de l'article/illustrations du produit



Description

Description du produit :

Les douilles de logement constituent un point d'appui pour les goupilles d'arrêt et les broches de fixation, dans lequel ces dernières peuvent s'enclencher de manière sûre et précise.

Les douilles de logement avec capteur d'état comportent un capteur réglable de manière variable sur la douille. Celui-ci permet de vérifier électroniquement si un boulon se trouve ou non dans la douille de logement.

En cas d'utilisation de plusieurs douilles, on peut déterminer dans laquelle se trouve la goupille d'arrêt ou la broche de fixation.

Matière :

Douille de logement en inox 1.4305.

Capteur en inox.

Écrou de bridage en laiton.

Finition :

Douille de logement et capteur polis.

Écrou de bridage nickelé.

Nota :

Le capteur d'état et l'écrou de bridage sont livrés non montés.

Couple de serrage maximal de l'écrou de bridage : 1,2 Nm.

Données techniques :

Capteur inductif :

Circuit de sortie : PNP contact à fermeture (NO)

Tension de service : 10 - 30 V CC

Intensité de service : <100 mA

Distance de commutation : 1 mm

Fréquence de commutation : <3 500 Hz

Résistance aux courts-circuits : oui

Protection contre les inversions de polarité : oui

Indice de protection : IP 67

Type de raccordement : PVC câble de 2 m

Plage de température : -25 °C - +70 °C

Homologation : CE, c-UL-us, EAC

Utilisation :

Les douilles de logement associées à un capteur d'état permettent un contrôle des processus dépendant de l'actionnement. Elles permettent également de s'assurer que la goupille d'arrêt ou la broche de fixation se trouve à l'endroit souhaité.

Montage :

Le capteur est fixé et ajusté axialement sur la douille à l'aide de l'écrou de bridage.

Le capteur est finalement fixé en serrant l'écrou de bridage.

La procédure détaillée est décrite dans les instructions de montage.

Sécurité :

Les douilles de logement avec capteur d'état ne sont pas destinées à protéger les personnes.

Indication de dessin :

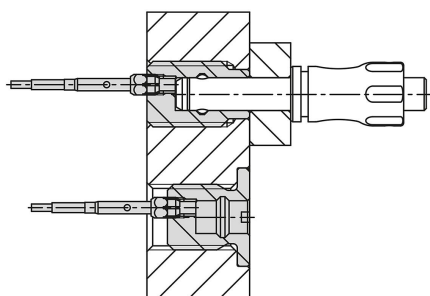
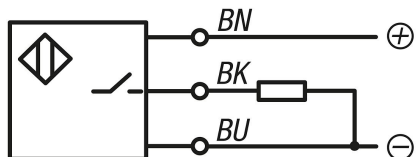
Description de l'article/illustrations du produit



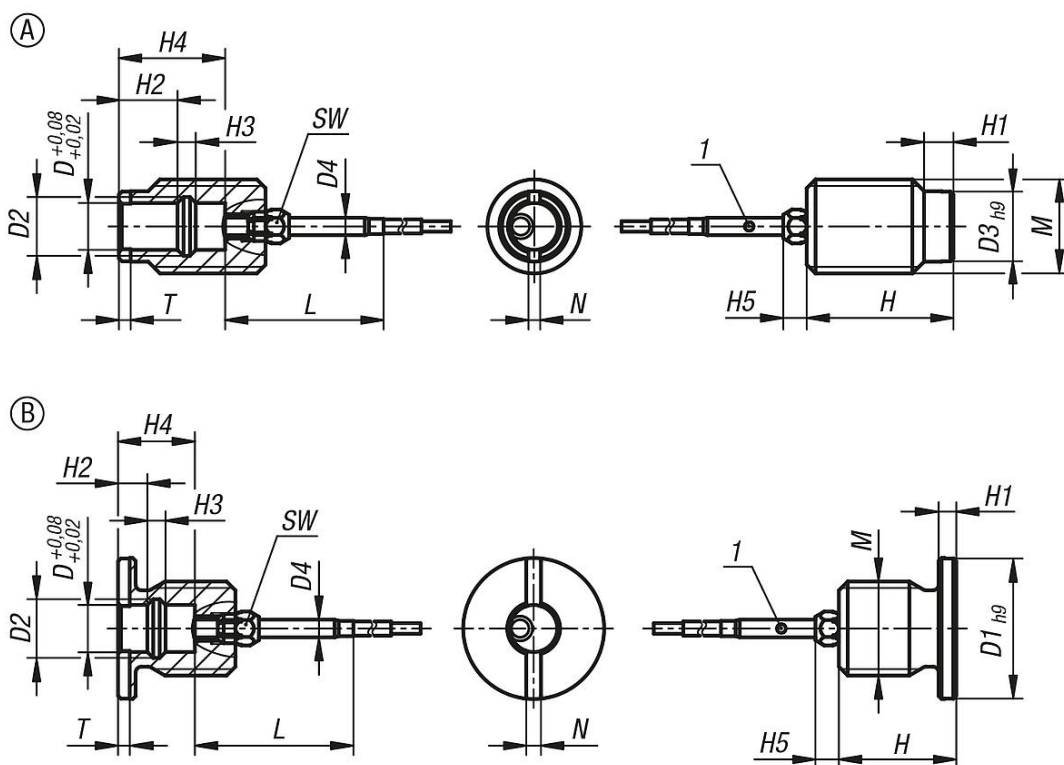
Forme A : filetage continu
 Forme B : avec filetage et embase

1) LED

BN = Marron
 BK = Noir
 BU = Bleu



Dessins



Aperçu des articles

Référence	Forme	Type de forme	D	D1	D2	D3	D4	H	H1	H2	H3	H4	H5	L	M	N	T	SW
03197-15-11051201	A	filetage traversant	5	-	6	9	3	25	4	10	1,5	16,2	4	27	M12	1,5	1,5	5
03197-15-11061601	A	filetage traversant	6	-	7,5	12	3	25	5	10	2	17,1	4	27	M16	2	2	5
03197-15-11081601	A	filetage traversant	8	-	10	12	3	25	5	10	3,1	18,1	4	27	M16	2	2	5

Aperçu des articles

Référence	Forme	Type de forme	D	D1	D2	D3	D4	H	H1	H2	H3	H4	H5	L	M	N	T	SW
03197-15-11102401	A	filetage traversant	10	-	13	18	3	30	6	8	4	17,2	4	27	M24	2,5	3	5
03197-15-11122401	A	filetage traversant	12	-	15	18	3	30	6	8	4,8	18,2	4	27	M24	2,5	3	5
03197-15-11163001	A	filetage traversant	16	-	20	24	3	35	8	11	6	24,2	4	27	M30	2,5	3	5
03197-15-12051201	B	avec filetage et embase	5	20	6	-	3	20	3	5	1,5	11,2	4	27	M12	2	2	5
03197-15-12061601	B	avec filetage et embase	6	24	7,5	-	3	20	3	5	2	12,1	4	27	M16	2,5	2	5
03197-15-12081601	B	avec filetage et embase	8	24	10	-	3	20	3	5	3,1	13,1	4	27	M16	2,5	2	5
03197-15-12102401	B	avec filetage et embase	10	34	13	-	3	25	5	10	4	19,2	4	27	M24	2,5	3	5
03197-15-12122401	B	avec filetage et embase	12	34	15	-	3	25	5	10	4,8	20,2	4	27	M24	2,5	3	5
03197-15-12163001	B	avec filetage et embase	16	40	20	-	3	30	5	10	6	23,2	4	27	M30	2,5	3	5