

# Verrou quart de tour compact



## Matière :

Barillet en zinc injecté haute pression.  
Écrou en laiton. Joint torique en NBR, joint plat en CR.  
Came : acier.

## Finition :

Barillet : chromé ou revêtu de poudre noire.  
Écrou et came : zingué.

## Exemple de commande :

nIm Verrou quart de tour 05561-16131  
nIm Came 05563-0124X075  
(indiquer espacement de came A)

## Nota :

Verrou quart de tour résistant aux vibrations à butée d'arrêt.  
Configuration à droite ou à gauche avec course de fermeture 90° et limitation de rotation interne. Le verrou quart de tour peut être installé pré-monté (avec restrictions en cas de cote A réduite et d'épaisseur de porte importante). Testé en conformité avec les normes NF EN 60068-2-64 (vibrations) et NF EN 60068-2-27 (chocs), norme de test 61373. Résistant aux vibrations conformément aux exigences des applications ferroviaires de catégorie 1, classe B (= exigences les plus rigoureuses).

Étanchéité à l'eau et à la poussière (protection IP65) par joint torique et joint plat.

Commander la came séparément dans la version souhaitée. Les cames sont compatibles avec tous les barillets.

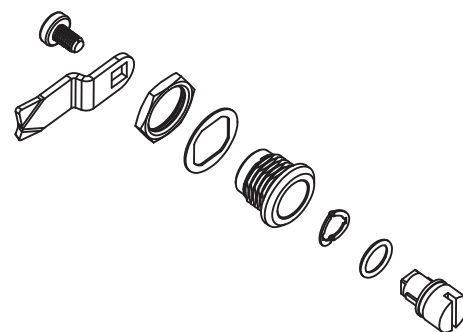
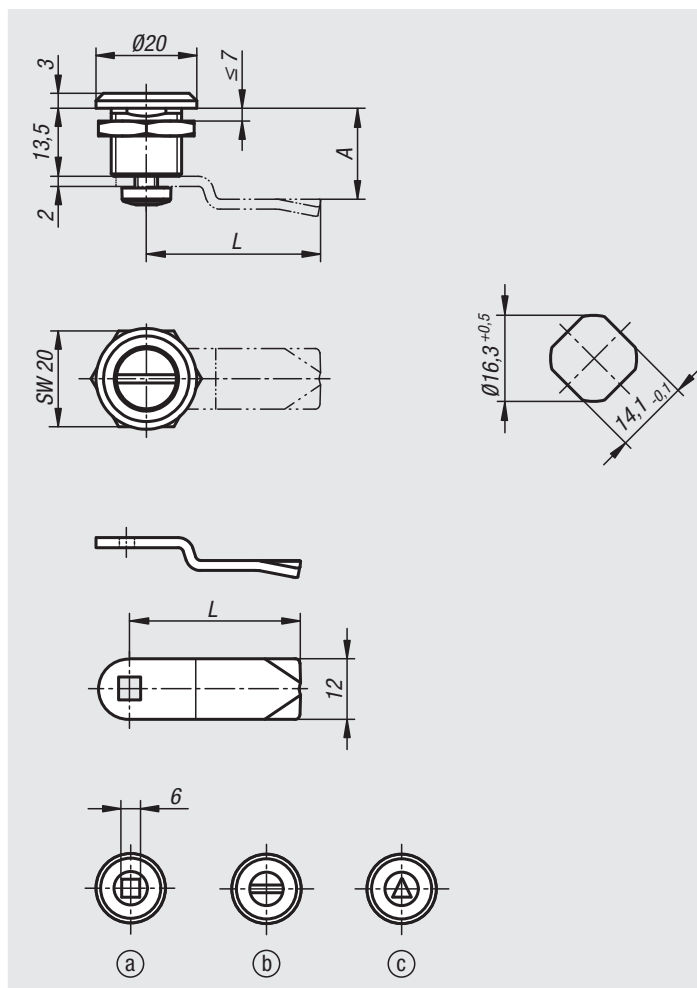
## Accessoires :

Clé 05586

## Indication de dessin :

Actionnement :

- a) Carré 6 mm
- b) Fente
- c) Triangulaire 6,5 mm



## Verrou quart de tour compact

| Référence argent | Référence noir | Actionnement        |
|------------------|----------------|---------------------|
| 05561-16131      | 05561-16132    | carré 6 mm          |
| 05561-20131      | 05561-20132    | fente               |
| 05561-86131      | 05561-86132    | triangulaire 6,5 mm |

## Came pour verrou quart de tour

| Référence   | A             | L  |
|-------------|---------------|----|
| 05563-0124X | 7,5/13,5/19,5 | 24 |

# Verrou quart de tour inox


**Matière :**

Verrou quart de tour : Inox 1.4401.

Came : Inox 1.4301.

**Finition :**

Naturel.

**Exemple de commande :**

nIm 05561-02-1613

**Nota :**

Le verrou quart de tour peut être intégré prémonté et présente une course de fermeture de 90°. Montage possible à droite ou à gauche. Protection contre l'eau et la poussière selon IP65, conformément à EN 60529.

**Accessoires :**

Clé 05586

**Indication de dessin :**

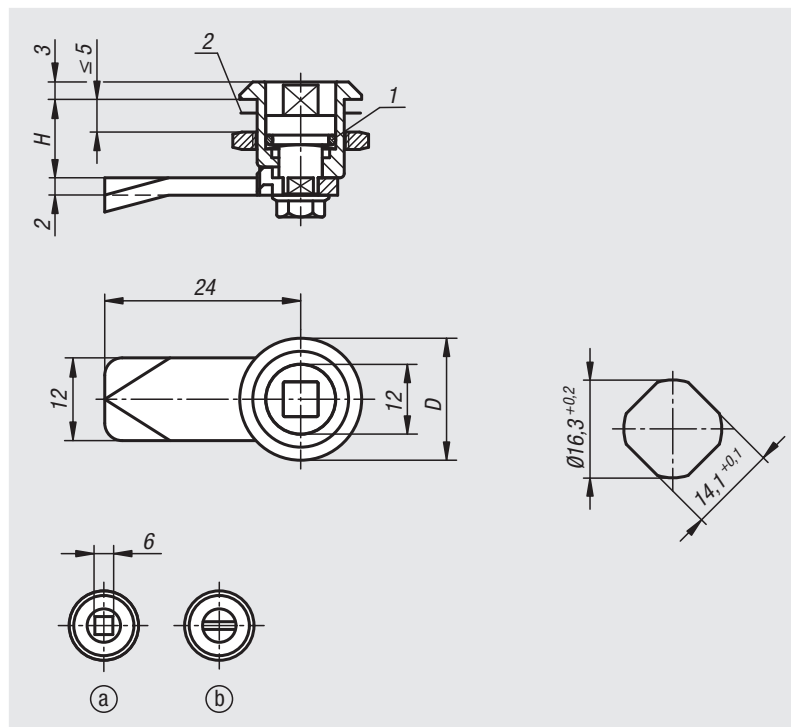
Actionnement :

a) Carré 6 mm

b) Fente

1) Joint torique

2) Joint plat



| Référence     | Actionnement | D  | H    |
|---------------|--------------|----|------|
| 05561-02-1613 | carré 6 mm   | 20 | 13,5 |
| 05561-02-2013 | fente        | 20 | 13,5 |

# Verrou quart de tour compact

avec actionnement à manette



## Matière :

Barillet en zinc injecté haute pression.  
Écrou en laiton. Joint torique en NBR, joint plat en CR.  
Came : acier.

## Finition :

Barillet : chromé.  
Poignée : revêtu de poudre noire.  
Écrou et came : zingué.

## Exemple de commande :

nIm Verrou quart de tour 05562-30132  
nIm Came 05563-0124X075  
(indiquer espacement de came A)

## Nota :

Verrou quart de tour résistant aux vibrations à butée d'arrêt.  
Configuration à droite ou à gauche avec course de fermeture 90° et limitation de rotation interne. Le verrou quart de tour peut être installé pré-monté (avec restrictions en cas de cote A réduite et d'épaisseur de porte importante).

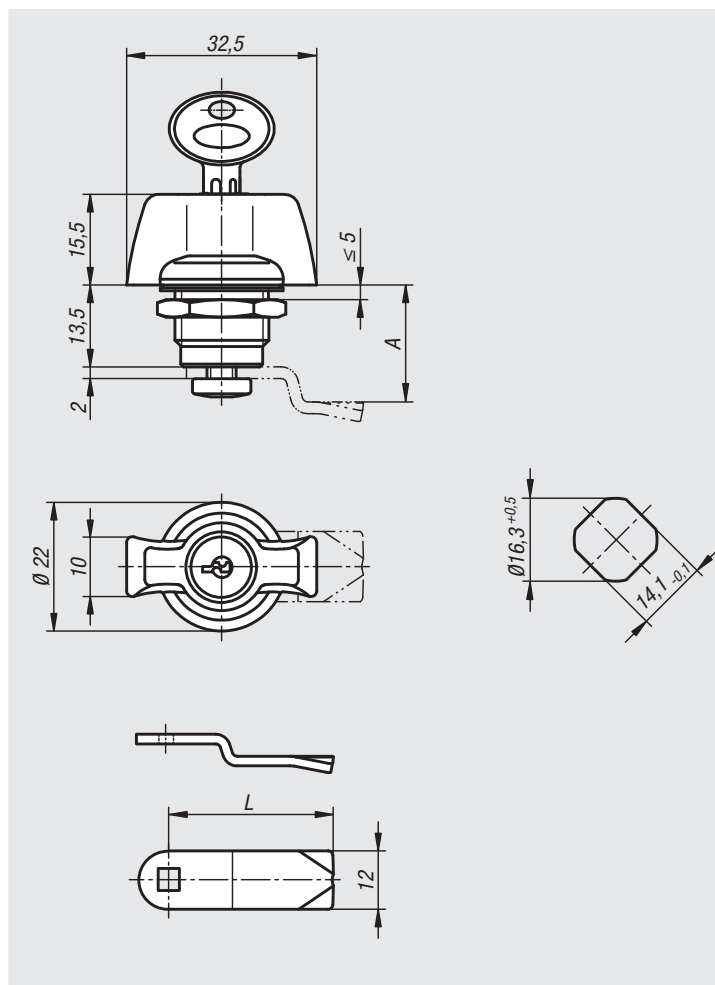
Étanchéité à l'eau et à la poussière (protection IP65) par joint torique et joint plat.

Les verrous quart de tour fermant à clé sont fournis avec 2 clés. La clé peut être retirée en position ouverte ou fermée. La fermeture est identique, toutes les serrures pouvant être ouvertes avec la même clé (fermeture 2233).

Commander la came séparément dans la version souhaitée. Les comes sont compatibles avec tous les barilletes.

## Accessoires :

Clé 05586



## Verrou quart de tour compact avec actionnement à manette

| Référence   | Actionnement                   |
|-------------|--------------------------------|
| 05562-30132 | papillon                       |
| 05562-31132 | poignée papillon verrouillable |

## Came pour verrou quart de tour

| Référence   | A             | L  |
|-------------|---------------|----|
| 05563-0124X | 7,5/13,5/19,5 | 24 |

# Verrou quart de tour compact

fermant à clé



### Matière :

Barillet en zinc injecté haute pression.

Écrou en laiton.

Came en acier.

Clé en maillechort.

### Finition :

Barillet : chromé.

Écrou et came : zingué.

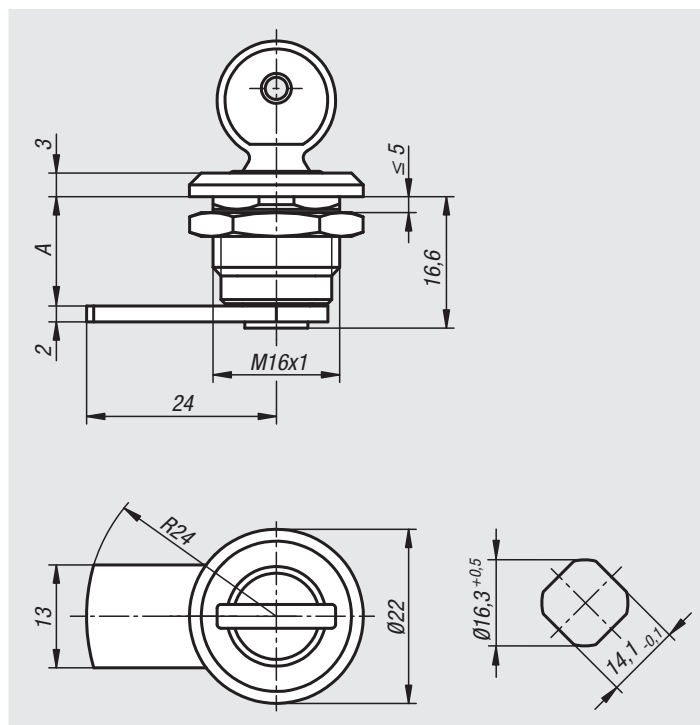
### Exemple de commande :

nIm 05564-1135

### Nota :

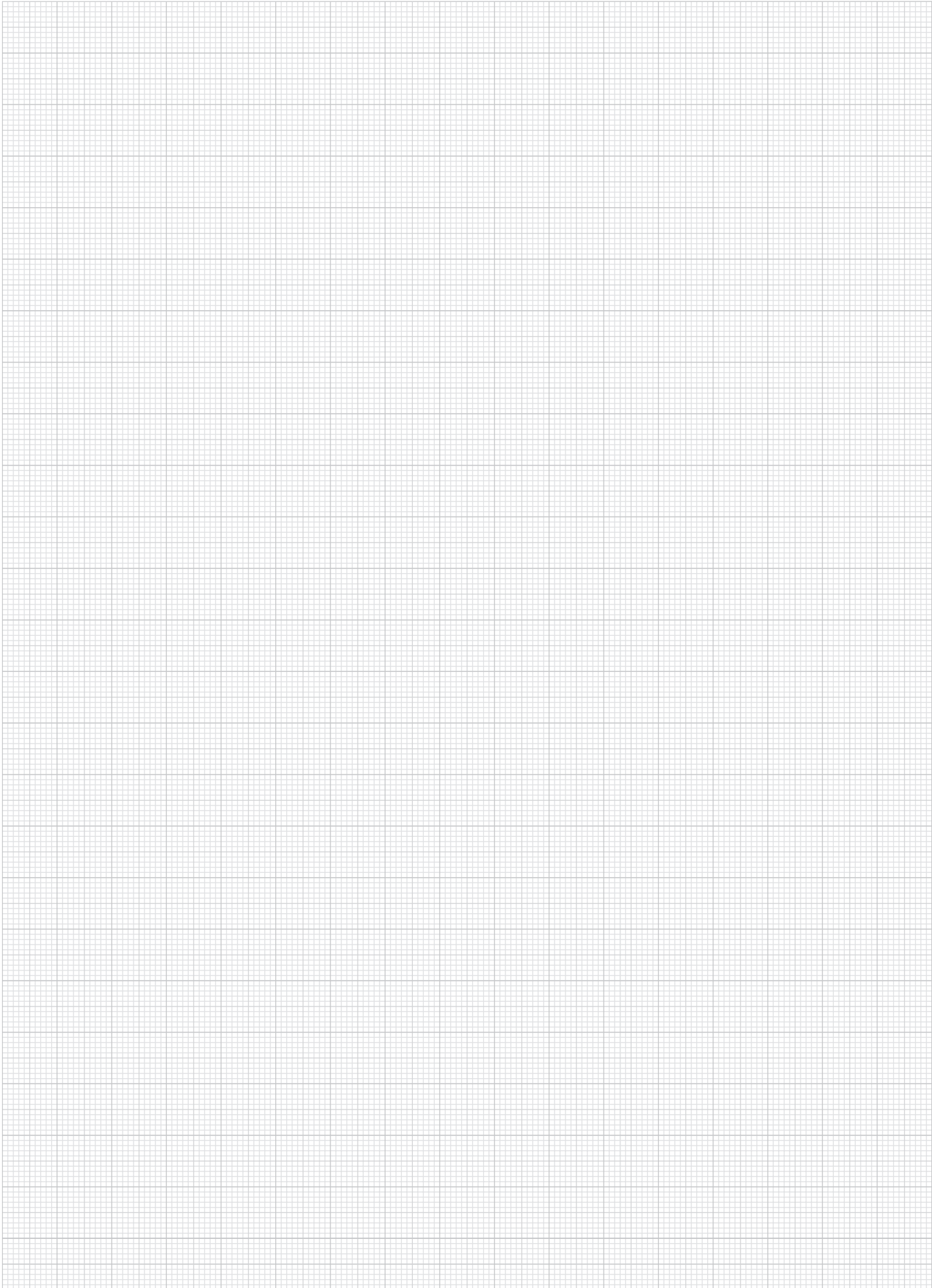
Verrou quart de tour fermant à clé à configuration droite ou gauche avec course de fermeture 90°. Le verrou quart de tour peut être installé pré-monté.

Les verrous quart de tour fermant à clé sont fournis avec 2 clés. La clé peut être retirée en position ouverte ou fermée. La fermeture est identique, toutes les serrures pouvant être ouvertes avec la même clé (fermeture 2233).



| Référence  | Actionnement | A    |
|------------|--------------|------|
| 05564-1075 | clé          | 7,5  |
| 05564-1135 | clé          | 13,5 |
| 05564-1195 | clé          | 19,5 |

Notes :



01000

02000

03000

04000

**05000**

06000

07000

08000

09000

10000

12000



# Verrou quart de tour



### Matière :

Barillet et écrou en zinc injecté haute pression.  
Joint torique en NBR, joint plat en PUR.  
Came : acier.

### Finition :

Barillet : chromé ou revêtu de poudre noire.  
Écrou et came : zingué.

### Exemple de commande :

nIm Verrou quart de tour 05566-17181

nIm Came 05570-145X040

(indiquer espacement de came A)

### Nota :

Verrou quart de tour résistant aux vibrations à butée d'arrêt. Configuration à droite ou à gauche avec course de fermeture 90° et limitation de rotation interne. Le verrou quart de tour peut être installé pré-monté (avec restrictions en cas de cote A réduite et d'épaisseur de porte importante). Testé en conformité avec les normes NF EN 60068-2-64 (vibrations) et NF EN 60068-2-27 (chocs), norme de test 61373. Résistant aux vibrations conformément aux exigences des applications ferroviaires de catégorie 1, classe B (= exigences les plus rigoureuses). L'écrou de fixation est pourvu de pattes de mise à la terre.

Étanchéité à l'eau et à la poussière (protection IP65) par joint torique et joint PUR expansé.

Commander la came séparément dans la version souhaitée. Les comes sont compatibles avec tous les barillets.

### Accessoires :

Clé 05586

### Indication de dessin :

Actionnement :

a) Carré 7 mm

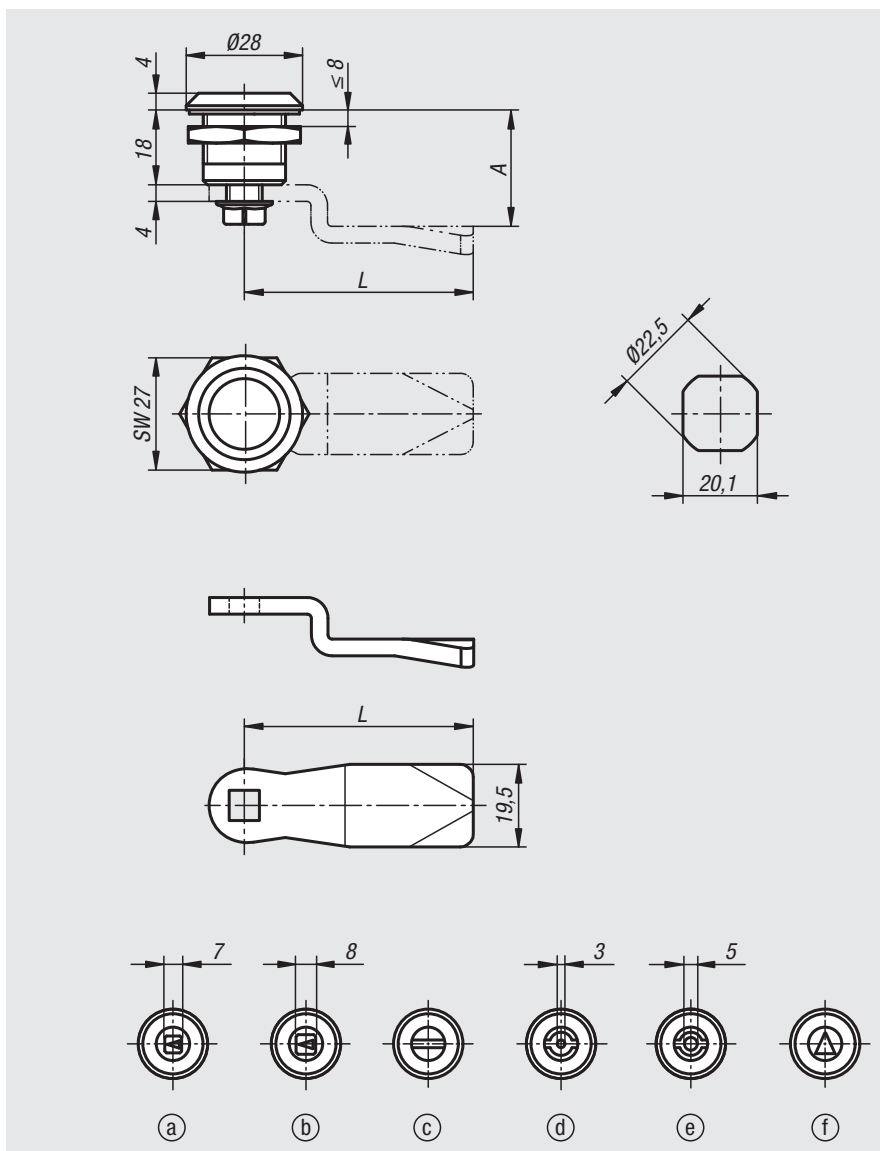
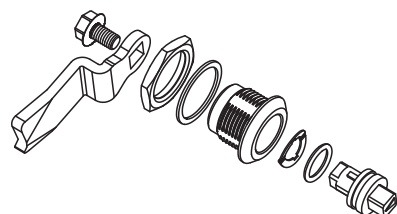
b) Carré 8 mm

c) Fente

d) Double empreinte 3 mm

e) Double empreinte 5 mm

f) Triangulaire 8 mm



## Verrou quart de tour

| Référence   | Référence noir | Actionnement          |
|-------------|----------------|-----------------------|
| 05566-17181 | 05566-17182    | carré 7 mm            |
| 05566-18181 | 05566-18182    | carré 8 mm            |
| 05566-20181 | 05566-20182    | fente                 |
| 05566-43181 | 05566-43182    | double empreinte 3 mm |
| 05566-45181 | 05566-45182    | double empreinte 5 mm |
| 05566-88181 | 05566-88182    | triangulaire 8 mm     |

## Came pour verrou quart de tour

| Référence  | A  | L  |
|------------|--|----|
| 05570-145X | 4/6/8/10/12/14/16/18/20/22/24/26/28/30/32/34/36/38/40/42 | 45 |
| 05570-135X | 16/18/20/22/24   | 35 |

# Verrou quart de tour en Inox

petit modèle



**Matière :**

Corps Inox 1.4404.  
Actionnement et écrou de fixation en Inox 1.4404.  
Came : Inox 1.4301.

**Finition :**

Naturel.

**Exemple de commande :**

nIm Verrou quart de tour 05566-03-1718  
nIm Came 05566-07-450660

**Nota :**

Le verrou quart de tour peut être intégré prémonté et présente une course de fermeture de 90°. Montage possible à droite ou à gauche.  
Protection contre l'eau et la poussière selon IP65, conformément à EN 60529.

Merci de commander séparément la came, dans la version souhaitée. Toutes les comes peuvent être combinées avec tous les corps.

**Accessoires :**

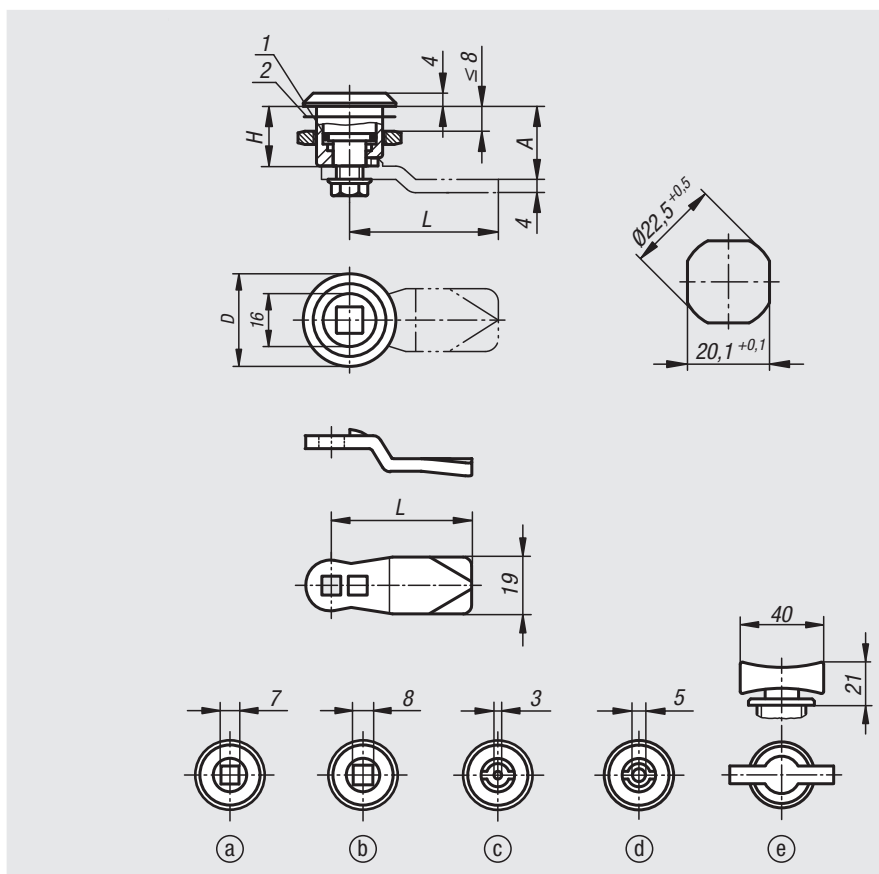
Clé 05586

**Indication de dessin :**

Actionnement :

- a) Carré 7 mm
- b) Carré 8 mm
- c) Double empreinte 3 mm
- d) Double empreinte 5 mm
- e) Papillon

- 1) Joint torique
- 2) Joint plat



## Verrou quart de tour en Inox petit modèle

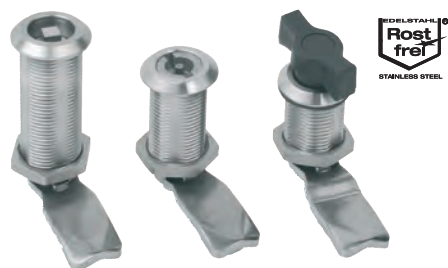
| Référence     | Actionnement          | D  | H  |
|---------------|-----------------------|----|----|
| 05566-03-1718 | carré 7 mm            | 28 | 18 |
| 05566-03-1818 | carré 8 mm            | 28 | 18 |
| 05566-03-4318 | double empreinte 3 mm | 28 | 18 |
| 05566-03-4518 | double empreinte 5 mm | 28 | 18 |
| 05566-03-0018 | papillon              | 28 | 18 |

## Came pour verrou quart de tour

| Référence      | A  | L  |
|----------------|----|----|
| 05566-07-45060 | 6  | 45 |
| 05566-07-45080 | 8  | 45 |
| 05566-07-45100 | 10 | 45 |
| 05566-07-45140 | 14 | 45 |
| 05566-07-45160 | 16 | 45 |
| 05566-07-45180 | 18 | 45 |
| 05566-07-45200 | 20 | 45 |
| 05566-07-45220 | 22 | 45 |
| 05566-07-45240 | 24 | 45 |
| 05566-07-45260 | 26 | 45 |
| 05566-07-45280 | 28 | 45 |
| 05566-07-45320 | 32 | 45 |
| 05566-07-45500 | 50 | 45 |

# Verrou quart de tour en Inox

modèle long



## Matière :

Corps Inox 1.4305.

Actionnement et écrou de fixation en Inox 1.4404.

Came : Inox 1.4301.

## Finition :

Naturel.

## Exemple de commande :

nIm Verrou quart de tour 05566-04-1730

Came 05566-07-450660

## Nota :

Le verrou quart de tour peut être intégré prémonté et présente une course de fermeture de 90°. Montage possible à droite ou à gauche.

Protection contre l'eau et la poussière selon IP65, conformément à EN 60529.

Merci de commander séparément la came, dans la version souhaitée. Toutes les comes peuvent être combinées avec tous les corps.

## Accessoires :

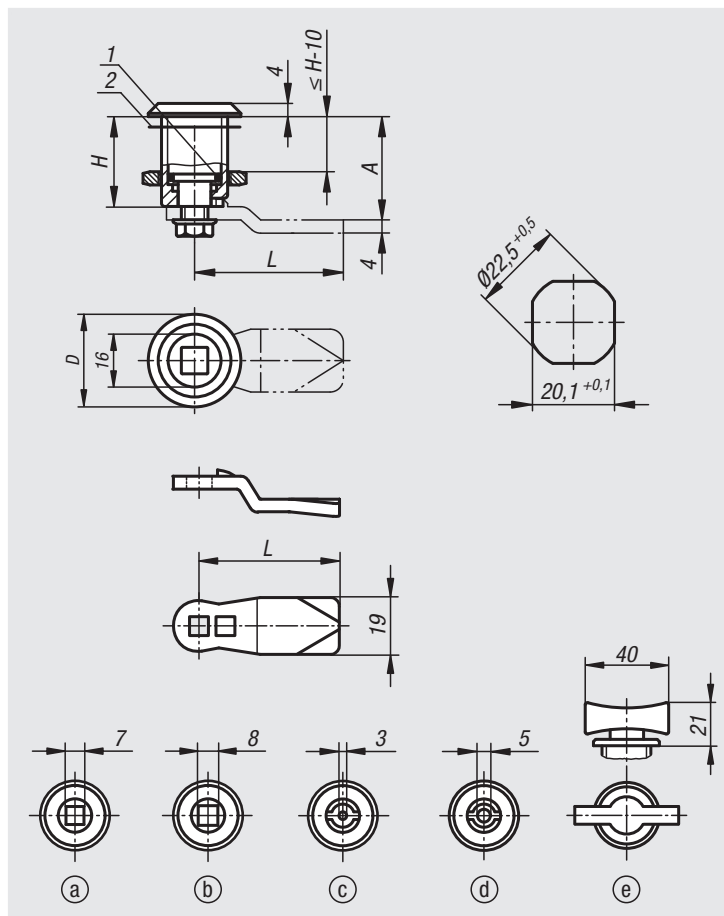
Clé 05586

## Indication de dessin :

Actionnement :

- a) Carré 7 mm
- b) Carré 8 mm
- c) Double empreinte 3 mm
- d) Double empreinte 5 mm
- e) Papillon

- 1) Joint torique
- 2) Joint plat





# Verrou quart de tour en Inox

modèle long

## Verrou quart de tour en Inox modèle long

| Référence     | Actionnement          | D  | H  |
|---------------|-----------------------|----|----|
| 05566-04-1730 | carré 7 mm            | 28 | 30 |
| 05566-04-1736 | carré 7 mm            | 28 | 36 |
| 05566-04-1740 | carré 7 mm            | 28 | 40 |
| 05566-04-1750 | carré 7 mm            | 28 | 50 |
| 05566-04-1760 | carré 7 mm            | 28 | 60 |
| 05566-04-1830 | carré 8 mm            | 28 | 30 |
| 05566-04-1836 | carré 8 mm            | 28 | 36 |
| 05566-04-1840 | carré 8 mm            | 28 | 40 |
| 05566-04-1850 | carré 8 mm            | 28 | 50 |
| 05566-04-1860 | carré 8 mm            | 28 | 60 |
| 05566-04-4330 | double empreinte 3 mm | 28 | 30 |
| 05566-04-4336 | double empreinte 3 mm | 28 | 36 |
| 05566-04-4340 | double empreinte 3 mm | 28 | 40 |
| 05566-04-4350 | double empreinte 3 mm | 28 | 50 |
| 05566-04-4360 | double empreinte 3 mm | 28 | 60 |
| 05566-04-4530 | double empreinte 5 mm | 28 | 30 |
| 05566-04-4536 | double empreinte 5 mm | 28 | 36 |
| 05566-04-4540 | double empreinte 5 mm | 28 | 40 |
| 05566-04-4550 | double empreinte 5 mm | 28 | 50 |
| 05566-04-4560 | double empreinte 5 mm | 28 | 60 |
| 05566-04-0030 | papillon              | 28 | 30 |
| 05566-04-0036 | papillon              | 28 | 36 |
| 05566-04-0040 | papillon              | 28 | 40 |
| 05566-04-0050 | papillon              | 28 | 50 |
| 05566-04-0060 | papillon              | 28 | 60 |

## Came pour verrou quart de tour

| Référence      | A<br>pour longueur de barillet<br>H = 30 | A<br>pour longueur de barillet<br>H = 36 | A<br>pour longueur de barillet<br>H = 40 | A<br>pour longueur de barillet<br>H = 50 | A<br>pour longueur de barillet<br>H = 60 | L  |
|----------------|--|--|--|--|--|----|
| 05566-07-45060 | 18                                       | 24                                       | 28                                       | 38                                       | 48                                       | 45 |
| 05566-07-45080 | 20                                       | 26                                       | 30                                       | 40                                       | 50                                       | 45 |
| 05566-07-45100 | 22                                       | 28                                       | 32                                       | 42                                       | 52                                       | 45 |
| 05566-07-45140 | 26                                       | 32                                       | 36                                       | 46                                       | 56                                       | 45 |
| 05566-07-45160 | 28                                       | 34                                       | 38                                       | 48                                       | 58                                       | 45 |
| 05566-07-45180 | 30                                       | 36                                       | 40                                       | 50                                       | 60                                       | 45 |
| 05566-07-45200 | 32                                       | 38                                       | 42                                       | 52                                       | 62                                       | 45 |
| 05566-07-45220 | 34                                       | 40                                       | 44                                       | 54                                       | 64                                       | 45 |
| 05566-07-45240 | 36                                       | 42                                       | 46                                       | 56                                       | 66                                       | 45 |
| 05566-07-45260 | 38                                       | 44                                       | 48                                       | 58                                       | 68                                       | 45 |
| 05566-07-45280 | 40                                       | 46                                       | 50                                       | 60                                       | 70                                       | 45 |
| 05566-07-45320 | 44                                       | 50                                       | 54                                       | 64                                       | 74                                       | 45 |
| 05566-07-45500 | 62                                       | 68                                       | 72                                       | 82                                       | 92                                       | 45 |

# Verrou quart de tour en Inox

petit modèle



**Matière :**

Corps et écrou de fixation en Inox 1.4404.

Actionnement 1.4401.

Joint torique NBR.

Came : Inox 1.4301.

**Finition :**

Naturel.

**Exemple de commande :**

nIm Verrou quart de tour 05566-05-1718

nIm Came 05566-07-450660

**Nota :**

Le verrou quart de tour peut être intégré prémonté et

présente une course de fermeture de 90°.

Montage possible à droite ou à gauche.

Protection contre l'eau et la poussière selon IP65,

conformément à EN 60529.

Merci de commander séparément la came, dans la version souhaitée. Toutes les comes peuvent être combinées avec tous les corps.

**Accessoires :**

Clé 05586

**Indication de dessin :**

Actionnement :

a) Carré 7 mm

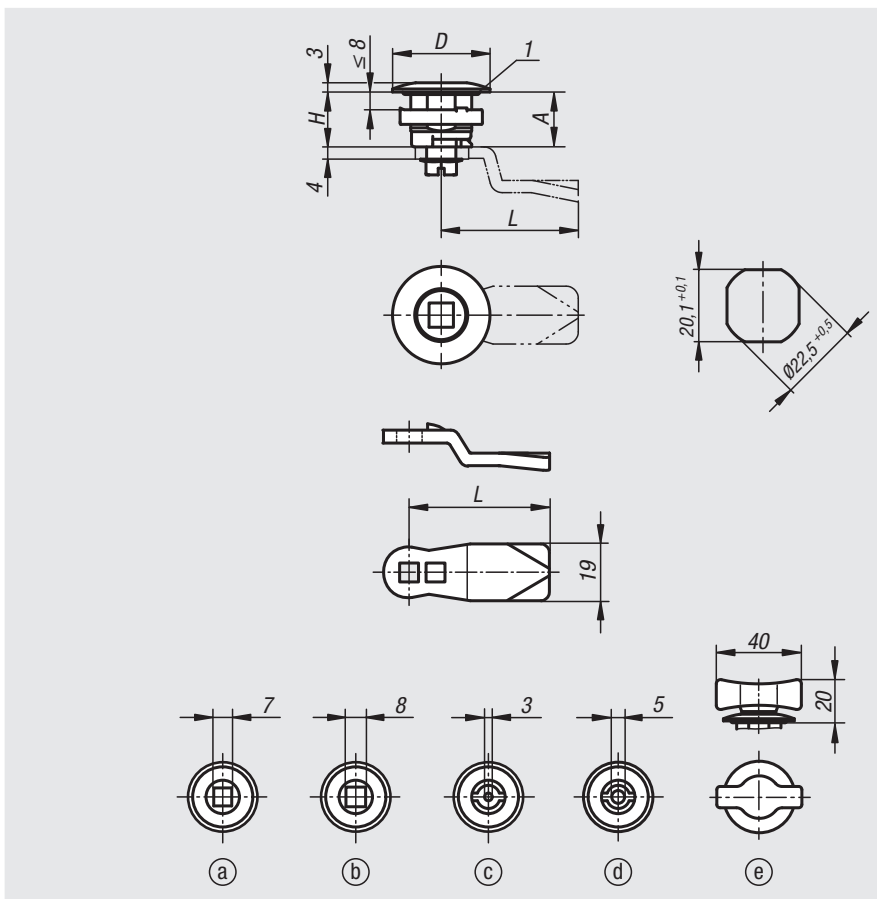
b) Carré 8 mm

c) Double empreinte 3 mm

d) Double empreinte 5 mm

e) Papillon

1) Joint torique



## Verrou quart de tour en Inox petit modèle

| Référence     | Actionnement          | D  | H  |
|---------------|-----------------------|----|----|
| 05566-05-1718 | carré 7 mm            | 32 | 18 |
| 05566-05-1818 | carré 8 mm            | 32 | 18 |
| 05566-05-4318 | double empreinte 3 mm | 32 | 18 |
| 05566-05-4518 | double empreinte 5 mm | 32 | 18 |
| 05566-05-0018 | papillon              | 32 | 18 |

## Came pour verrou quart de tour

| Référence      | A  | L  |
|----------------|----|----|
| 05566-07-45060 | 6  | 45 |
| 05566-07-45080 | 8  | 45 |
| 05566-07-45100 | 10 | 45 |
| 05566-07-45140 | 14 | 45 |
| 05566-07-45160 | 16 | 45 |
| 05566-07-45180 | 18 | 45 |
| 05566-07-45200 | 20 | 45 |
| 05566-07-45220 | 22 | 45 |
| 05566-07-45240 | 24 | 45 |
| 05566-07-45260 | 26 | 45 |
| 05566-07-45280 | 28 | 45 |
| 05566-07-45320 | 32 | 45 |
| 05566-07-45500 | 50 | 45 |

# Verrou quart de tour fermant à clé

inox



**Matière :**

Verrou quart de tour : Inox 1.4401.

Came : Inox 1.4301.

**Finition :**

Naturel.

**Exemple de commande :**

nIm Verrou quart de tour 05566-06-18

nIm Came 05566-07-450660

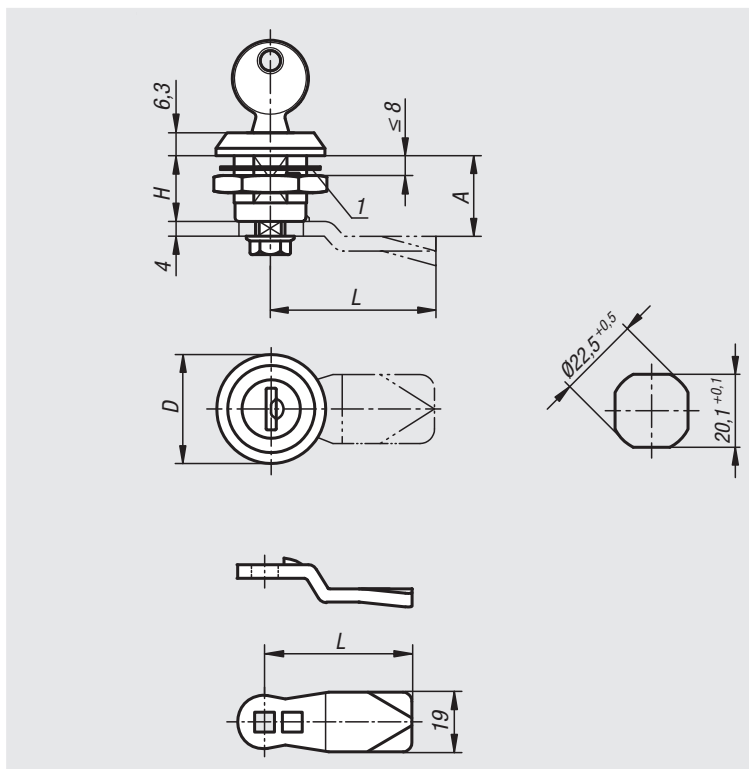
**Nota :**

Le verrou quart de tour peut être intégré prémonté. Corps avec écrou de fixation et cylindre à paillettes avec fermeture instantanée et deux clés.

Merci de commander séparément la came, dans la version souhaitée. Toutes les comes peuvent être combinées avec tous les corps.

**Indication de dessin :**

1) Joint plat



## Verrou quart de tour fermant à clé en Inox

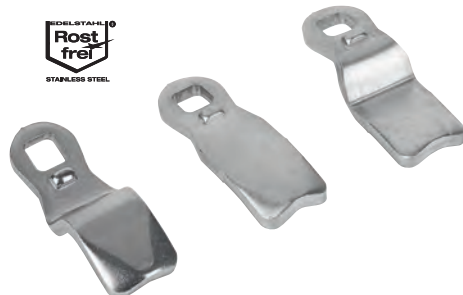
| Référence   | Actionnement    | D  | H  |
|-------------|-----------------|----|----|
| 05566-06-18 | clés identiques | 30 | 18 |

## Came pour verrou quart de tour

| Référence      | A  | L  |
|----------------|----|----|
| 05566-07-45060 | 6  | 45 |
| 05566-07-45080 | 8  | 45 |
| 05566-07-45100 | 10 | 45 |
| 05566-07-45140 | 14 | 45 |
| 05566-07-45160 | 16 | 45 |
| 05566-07-45180 | 18 | 45 |
| 05566-07-45200 | 20 | 45 |
| 05566-07-45220 | 22 | 45 |
| 05566-07-45240 | 24 | 45 |
| 05566-07-45260 | 26 | 45 |
| 05566-07-45280 | 28 | 45 |
| 05566-07-45320 | 32 | 45 |
| 05566-07-45500 | 50 | 45 |

01000  
02000  
03000  
04000  
05000  
06000  
07000  
08000  
09000  
10000  
12000

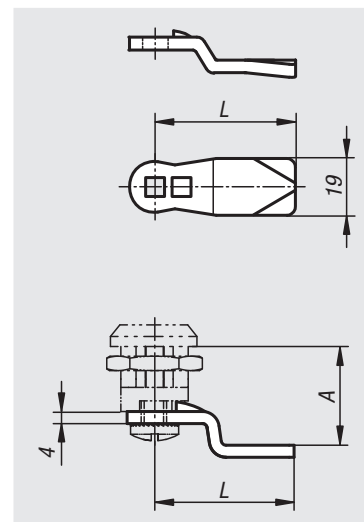
## Came pour verrou quart de tour



**Matière :**  
Inox 1.4301.

**Finition :**  
Naturel.

**Exemple de commande :**  
nlm 05566-07-45060



| Référence      | A=entraxe des lames | L  |
|----------------|---------------------|----|
| 05566-07-45060 | 6                   | 45 |
| 05566-07-45080 | 8                   | 45 |
| 05566-07-45100 | 10                  | 45 |
| 05566-07-45140 | 14                  | 45 |
| 05566-07-45160 | 16                  | 45 |
| 05566-07-45180 | 18                  | 45 |
| 05566-07-45200 | 20                  | 45 |
| 05566-07-45220 | 22                  | 45 |
| 05566-07-45240 | 24                  | 45 |
| 05566-07-45260 | 26                  | 45 |
| 05566-07-45280 | 28                  | 45 |
| 05566-07-45320 | 32                  | 45 |
| 05566-07-45500 | 50                  | 45 |

# Verrou quart de tour polyamide



### Matière :

Barillet en plastique PA6 renforcé de fibre de verre.  
Écrou en zinc injecté haute pression. Joint torique en NBR, joint plat en CR.  
Came : acier.

### Finition :

Barillet : noir.  
Écrou et came : zingué.

### Exemple de commande :

nIm Verrou quart de tour 05567-17185  
nIm Came 05569-145X040  
(indiquer espacement de came A)

### Nota :

Verrou quart de tour à came à ressort. Configuration à droite ou à gauche avec course de fermeture 90°. Le verrou quart de tour peut être installé pré-monté (avec restrictions en cas de cote A réduite et d'épaisseur de porte importante).

Étanchéité à l'eau et à la poussière (protection IP65) par joint torique et joint plat.

Commander la came séparément dans la version souhaitée. Les comes sont compatibles avec tous les barillets.

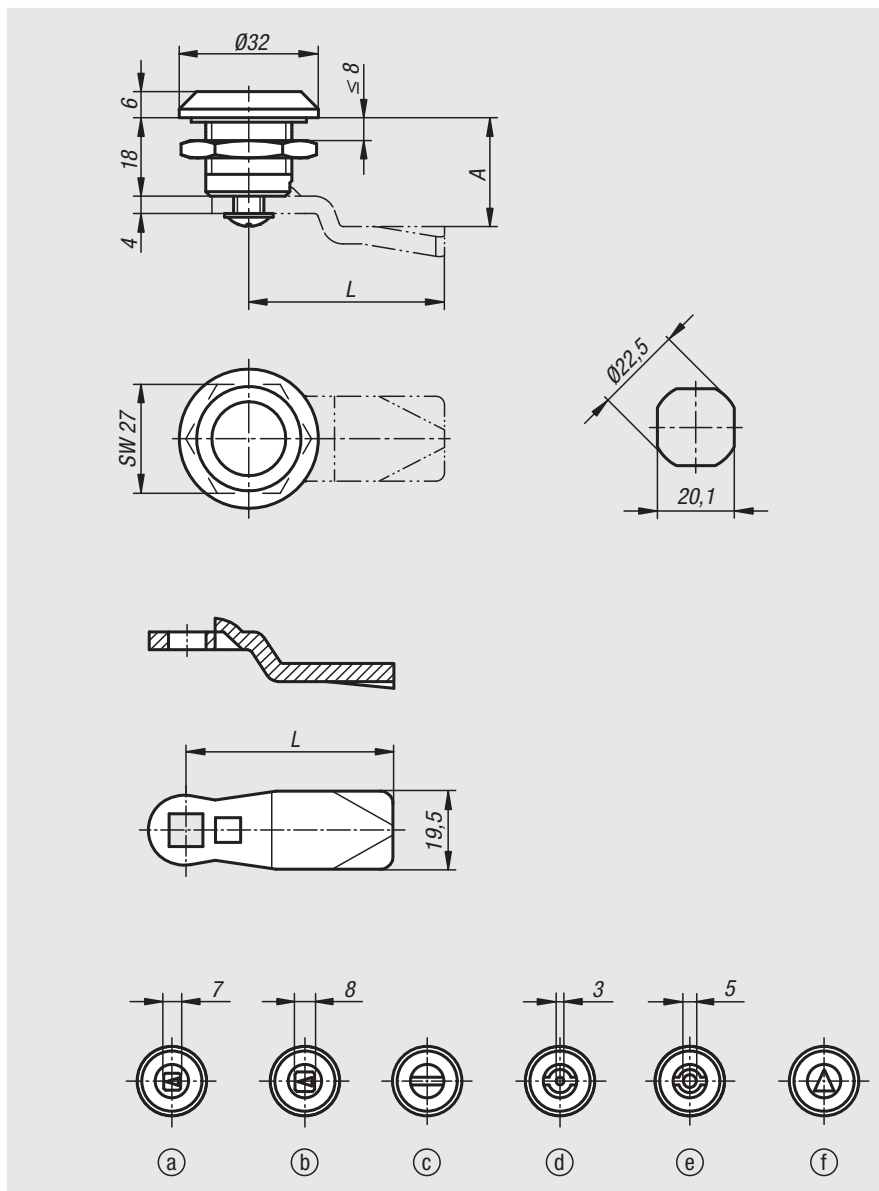
### Accessoires :

Clé 05586

### Indication de dessin :

Actionnement :

- a) Carré 7 mm
- b) Carré 8 mm
- c) Fente
- d) Double empreinte 3 mm
- e) Double empreinte 5 mm
- f) Triangulaire 8 mm

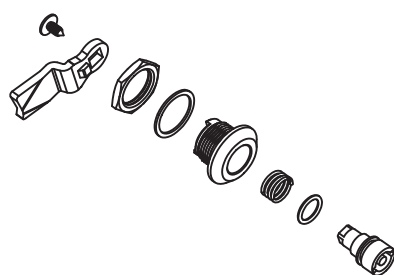


## Verrou quart de tour polyamide

| Référence   | Actionnement          |
|-------------|-----------------------|
| 05567-17185 | carré 7 mm            |
| 05567-18185 | carré 8 mm            |
| 05567-20185 | fente                 |
| 05567-43185 | double empreinte 3 mm |
| 05567-45185 | double empreinte 5 mm |
| 05567-88185 | triangulaire 8 mm     |

## Came pour verrou quart de tour

| Référence  | A<br>pour longueur de barillet<br>H = 18                 | L  |
|------------|--|----|
| 05569-145X | 4/6/8/10/12/14/16/18/20/22/24/26/28/30/32/34/36/38/40/42 | 45 |
| 05569-135X | 16/18/20/22/24   | 35 |



# Verrou quart de tour

modèle long



**Matière :**

Barillet en zinc injecté sous pression.  
Came : acier.

**Finition :**

Barillet chromé.  
Came zinguée.

**Exemple de commande :**

nIm Verrou quart de tour 05568-18301  
nIm Came 05569-145X040

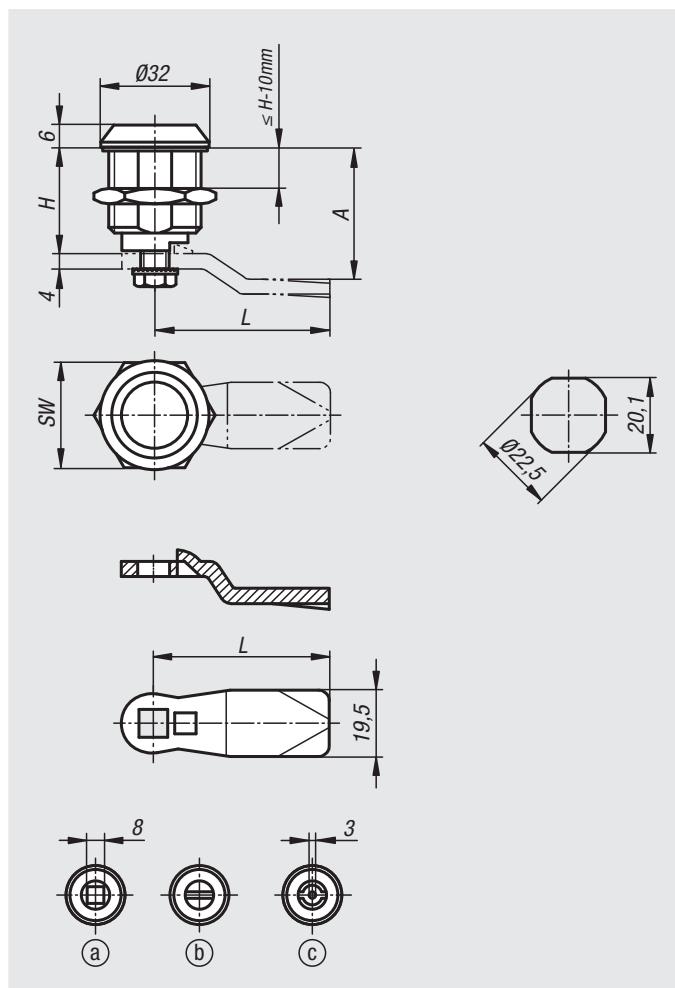
**Nota :**

Indice de protection IP65. Atteint grâce à un joint torique supplémentaire sous l'actionnement et un joint plat appliqué sur le corps. Le verrou quart de tour peut être installé pré-monté. Commander la came séparément dans la version souhaitée. Toutes les comes sont compatibles avec ce barillet.

**Indication de dessin :**

Actionnement :

- a) Carré 8 mm
- b) Fente
- c) Double empreinte 3 mm



# Verrou quart de tour

modèle long

## Verrou quart de tour modèle long

| Référence   | H  | Actionnement          | SW |
|-------------|----|-----------------------|----|
| 05568-18301 | 30 | carré 8 mm            | 27 |
| 05568-40301 | 30 | double empreinte 3 mm | 27 |
| 05568-20301 | 30 | fente                 | 27 |
| 05568-18401 | 40 | carré 8 mm            | 27 |
| 05568-40401 | 40 | double empreinte 3 mm | 27 |
| 05568-20401 | 40 | fente                 | 27 |
| 05568-18501 | 50 | carré 8 mm            | 27 |
| 05568-40501 | 50 | double empreinte 3 mm | 27 |
| 05568-20501 | 50 | fente                 | 27 |

## Game pour verrou quart de tour

| Référence     | A<br>pour longueur de barillet<br>H = 30 | A<br>pour longueur de barillet<br>H = 40 | A<br>pour longueur de barillet<br>H = 50 | L  |
|---------------|--|--|--|----|
| 05569-145X040 | 16                                       | 26                                       | 36                                       | 45 |
| 05569-145X060 | 18                                       | 28                                       | 38                                       | 45 |
| 05569-145X080 | 20                                       | 30                                       | 40                                       | 45 |
| 05569-145X100 | 22                                       | 32                                       | 42                                       | 45 |
| 05569-145X120 | 24                                       | 34                                       | 44                                       | 45 |
| 05569-145X140 | 26                                       | 36                                       | 46                                       | 45 |
| 05569-145X160 | 28                                       | 38                                       | 48                                       | 45 |
| 05569-145X180 | 30                                       | 40                                       | 50                                       | 45 |
| 05569-145X200 | 32                                       | 42                                       | 52                                       | 45 |
| 05569-145X220 | 34                                       | 44                                       | 54                                       | 45 |
| 05569-145X240 | 36                                       | 46                                       | 56                                       | 45 |
| 05569-145X260 | 38                                       | 48                                       | 58                                       | 45 |
| 05569-145X280 | 40                                       | 50                                       | 60                                       | 45 |
| 05569-145X300 | 42                                       | 52                                       | 62                                       | 45 |
| 05569-145X320 | 44                                       | 54                                       | 64                                       | 45 |
| 05569-145X340 | 46                                       | 56                                       | 66                                       | 45 |
| 05569-145X360 | 48                                       | 58                                       | 68                                       | 45 |
| 05569-145X380 | 50                                       | 60                                       | 70                                       | 45 |
| 05569-145X400 | 52                                       | 62                                       | 72                                       | 45 |
| 05569-145X420 | 54                                       | 64                                       | 74                                       | 45 |

# Verrou quart de tour

avec actionnement à manette



## Matière :

Barillet, poignée et écrou en zinc injecté haute pression.  
Joint torique en NBR, joint plat en CR.  
Came : acier.

## Finition :

Barillet : chromé.  
Poignée : chromé ou revêtu de poudre noir.  
Écrou et came : zingué.

## Exemple de commande :

nIm Verrou quart de tour 05571-1181  
nIm Came 05570-145X040  
(indiquer espacement de came A)

## Nota :

Configuration à droite ou à gauche avec course de fermeture 90° et limitation de rotation interne. Le verrou quart de tour peut être installé pré-monté (avec restrictions en cas de cote A réduite et d'épaisseur de porte importante). L'écrou de fixation est pourvu de pattes de mise à la terre.

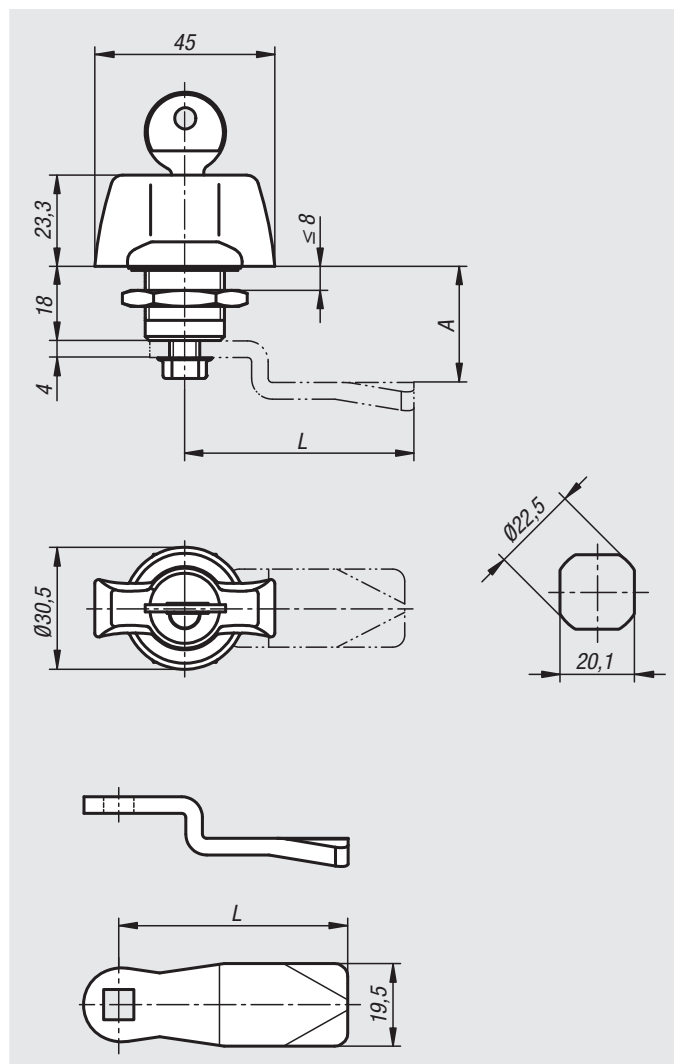
Étanchéité à l'eau et à la poussière (protection IP65) par joint torique et joint plat.

Les verrous quart de tour fermant à clé sont fournis avec 2 clés. La clé peut être retirée en position ouverte ou fermée. La fermeture est identique, toutes les serrures pouvant être ouvertes avec la même clé (fermeture 101 ou 1333).

Commander la came séparément dans la version souhaitée. Les comes sont compatibles avec tous les barillets.

## Accessoires :

Clé 05586



## Verrou quart de tour avec actionnement à manette

| Référence  | Surface                | Actionnement                   | Finition       |
|------------|------------------------|--------------------------------|----------------|
| 05571-1181 | chromé                 | papillon                       | -              |
| 05571-2181 | chromé                 | poignée papillon verrouillable | Fermeture 101  |
| 05571-3181 | chromé                 | poignée papillon verrouillable | Fermeture 1333 |
| 05571-1182 | revêtement poudre noir | Papillon                       | -              |
| 05571-2182 | revêtement poudre noir | Poignée papillon verrouillable | Fermeture 101  |
| 05571-3182 | revêtement poudre noir | Poignée papillon verrouillable | Fermeture 1333 |

## Came pour verrou quart de tour

| Référence  | A  | L  |
|------------|--|----|
| 05570-145X | 4/6/8/10/12/14/16/18/20/22/24/26/28/30/32/34/36/38/40/42 | 45 |
| 05570-135X | 16/18/20/22/24   | 35 |



# Verrou quart de tour inox

avec actionnement à manette



## Matière :

Verrou quart de tour : Inox 1.4401.

Came : Inox 1.4301.

## Finition :

Naturel.

Poignée polie.

## Exemple de commande :

nIm Verrou quart de tour 05571-02-18

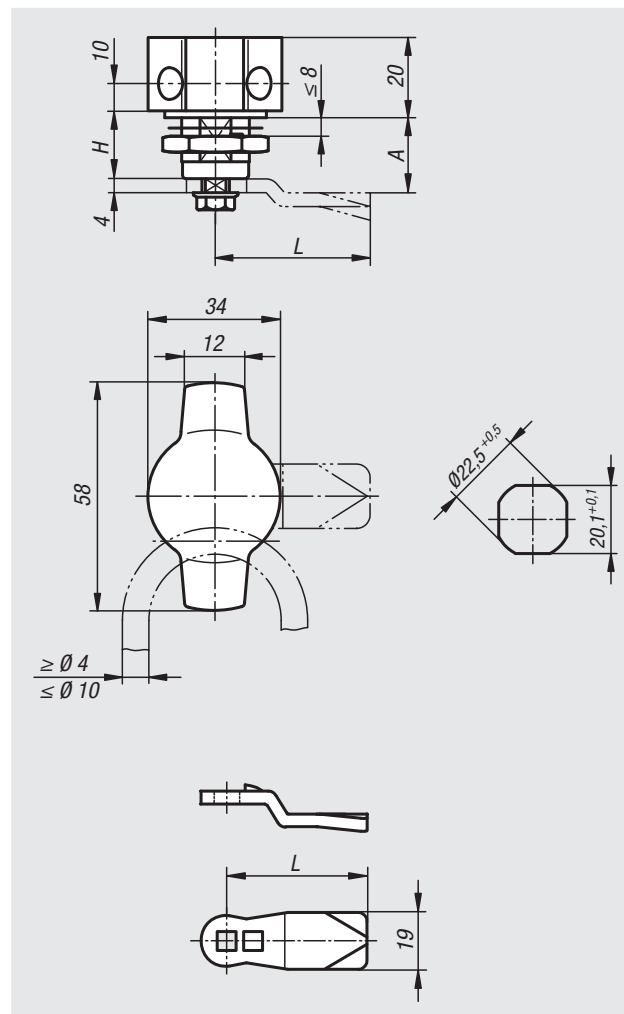
nIm Came 05566-07-450660

## Nota :

Verrou quart de tour avec actionnement à manette. Utilisable à droite ou à gauche avec course de fermeture de 90°. Le verrou quart de tour peut être prémonté.

Protection contre l'eau et la poussière conformément à l'indice IP65.

Commander le modèle de came souhaité séparément. Chaque came peut être combinée avec chaque boîtier.



## Verrou quart de tour en Inox avec actionnement à manette

| Référence   | Actionnement                   | H  |
|-------------|--------------------------------|----|
| 05571-02-18 | poignée papillon verrouillable | 18 |

## Came pour verrou quart de tour

| Référence      | A  | L  |
|----------------|----|----|
| 05566-07-45060 | 6  | 45 |
| 05566-07-45080 | 8  | 45 |
| 05566-07-45100 | 10 | 45 |
| 05566-07-45140 | 14 | 45 |
| 05566-07-45160 | 16 | 45 |
| 05566-07-45180 | 18 | 45 |
| 05566-07-45200 | 20 | 45 |
| 05566-07-45220 | 22 | 45 |
| 05566-07-45240 | 24 | 45 |
| 05566-07-45260 | 26 | 45 |
| 05566-07-45280 | 28 | 45 |
| 05566-07-45320 | 32 | 45 |
| 05566-07-45500 | 50 | 45 |

# Verrou quart de tour

avec poignée en T



## Matière :

Barillet, poignée et écrou en zinc injecté haute pression.  
Joint torique en NBR, joint plat en CR.  
Came : acier.

## Finition :

Barillet : chromé.  
Poignée : revêtu de poudre noire.  
Écrou et came : zingué.

## Exemple de commande :

nIm Verrou quart de tour 05572-1182  
nIm Came 05569-145X040 (indiquer espacement de came A)

## Nota :

Configuration à droite ou à gauche avec course de fermeture 90°. Le verrou quart de tour peut être installé pré-monté (avec restrictions en cas de cote A réduite et d'épaisseur de porte importante). L'écrou de fixation est pourvu de pattes de mise à la terre.

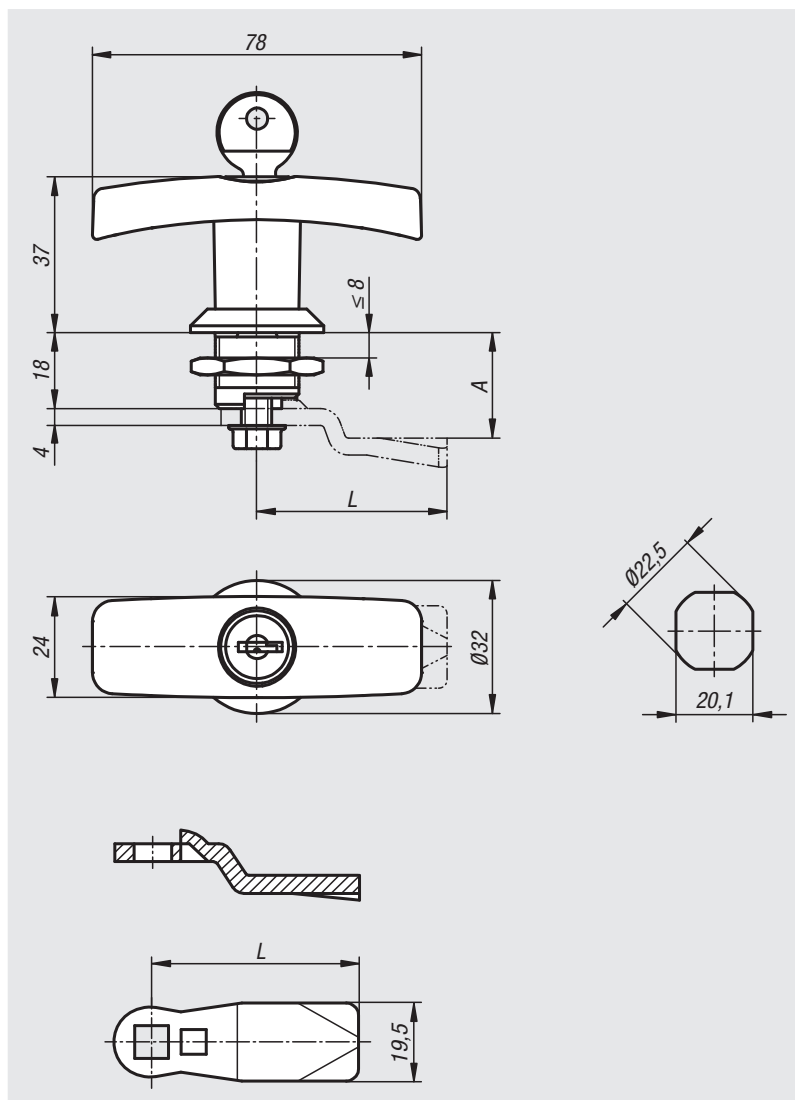
Étanchéité à l'eau et à la poussière (protection IP65) par joint torique et joint plat.

Les verrous quart de tour fermant à clé sont fournis avec 2 clés. La clé peut être retirée en position ouverte ou fermée. La fermeture est identique, toutes les serrures pouvant être ouvertes avec la même clé (fermeture 101 ou 1333).

Commander la came séparément dans la version souhaitée. Les comes sont compatibles avec tous les barillets.

## Accessoires :

Clé 05586



## Verrou quart de tour avec poignée en T

| Référence  | Actionnement               | Finition       |
|------------|----------------------------|----------------|
| 05572-1182 | poignée en T               | -              |
| 05572-2182 | poignée en T verrouillable | fermeture 101  |
| 05572-3182 | poignée en T verrouillable | fermeture 1333 |

## Came pour verrou quart de tour

| Référence  | A<br>pour longueur de barillet<br>H = 18                 | L  |
|------------|--|----|
| 05569-145X | 4/6/8/10/12/14/16/18/20/22/24/26/28/30/32/34/36/38/40/42 | 45 |
| 05569-135X | 16/18/20/22/24   | 35 |

# Verrou quart de tour

avec poignée en L



## Matière :

Barillet, poignée et écrou en zinc injecté haute pression.

Joint torique en NBR, joint plat en CR.

Came : acier.

## Finition :

Barillet et poignée : laqué poudre noir.

Écrou et came : zingué.

## Exemple de commande :

nIm Verrou quart de tour 05573-1182

nIm Came 05569-145X040

(indiquer espacement de came A)

## Nota :

Configuration à droite ou à gauche avec course de fermeture 90°. Le verrou quart de tour peut être installé pré-monté (avec restrictions en cas de cote A réduite et d'épaisseur de porte importante). L'écrou de fixation est pourvu de pattes de mise à la terre.

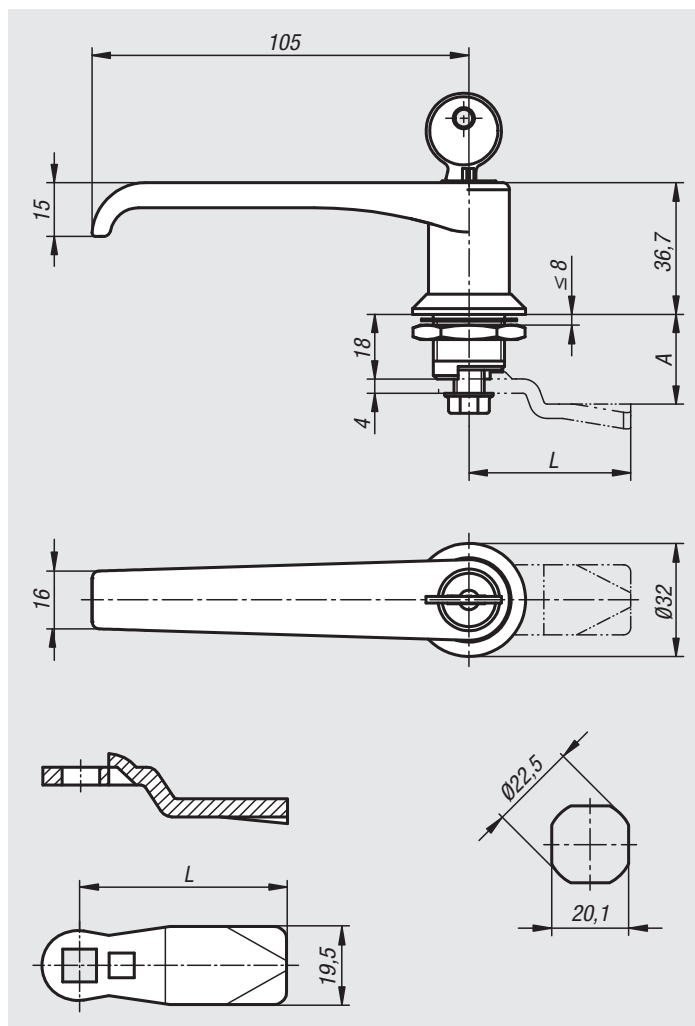
Étanchéité à l'eau et à la poussière (protection IP65) par joint torique et joint plat.

Les verrous quart de tour fermant à clé sont fournis avec 2 clés. La clé peut être retirée en position ouverte ou fermée. La fermeture est identique, toutes les serrures pouvant être ouvertes avec la même clé (fermeture 101 ou 1333).

Commander la came séparément dans la version souhaitée. Les comes sont compatibles avec tous les barillets.

## Accessoires :

Clé 05586



## Verrou quart de tour avec poignée en L

| Référence  | Actionnement               | Finition       |
|------------|----------------------------|----------------|
| 05573-1182 | poignée en L               | -              |
| 05573-2182 | poignée en L verrouillable | fermeture 101  |
| 05573-3182 | poignée en L verrouillable | fermeture 1333 |

## Came pour verrou quart de tour

| Référence  | A<br>pour longueur de barillet<br>H = 18                 | L  |
|------------|--|----|
| 05569-145X | 4/6/8/10/12/14/16/18/20/22/24/26/28/30/32/34/36/38/40/42 | 45 |
| 05569-135X | 16/18/20/22/24   | 35 |

## Verrou quart de tour à compression



### Matière :

Barillet et écrou : zinc injecté haute pression.

Joint plat : CR.

Came : acier.

### Finition :

Barillet : chromé.

Écrou et came : zingué.

### Exemple de commande :

nIm Verrou quart de tour 05574-18351

nIm Came 05570-145X040 (veuillez indiquer l'espacement de came « A »)

### Nota :

Les verrous quart de tour à compression sont principalement employés pour des portes et des éléments qui requièrent une pression de compression supérieure du joint. Utilisable à gauche ou à droite. Le processus de fermeture se déroule donc toujours dans le sens des aiguilles d'une montre. Le verrou quart de tour peut être installé pré-monté. Anti-vibration grâce à un enclenchement à ressort en position finale « verrouillé ». Testé en conformité avec les normes NF EN 60068-2-64 (vibrations) et NF EN 60068-2-27 (chocs), norme de test 61373. Résistant aux vibrations conformément aux exigences des applications ferroviaires de catégorie 1, classe B (= exigences les plus rigoureuses).

Étanchéité à l'eau et à la poussière (protection IP65).

Commander la came séparément dans la version souhaitée. Les comes sont compatibles avec tous les barillets.

### Fonction :

En tournant le mécanisme d'actionnement vers la droite, la came tourne de 90° et est amenée en position de fermeture.

En poursuivant la rotation de 90° supplémentaires, la came est déplacée en position axiale par le biais du filetage et la pression de compression est ainsi augmentée. La course de serrage est de 6 mm. Avec marquage sur le corps pour la position « verrouillé ».

### Accessoires :

Clé 05586

### Indication de dessin :

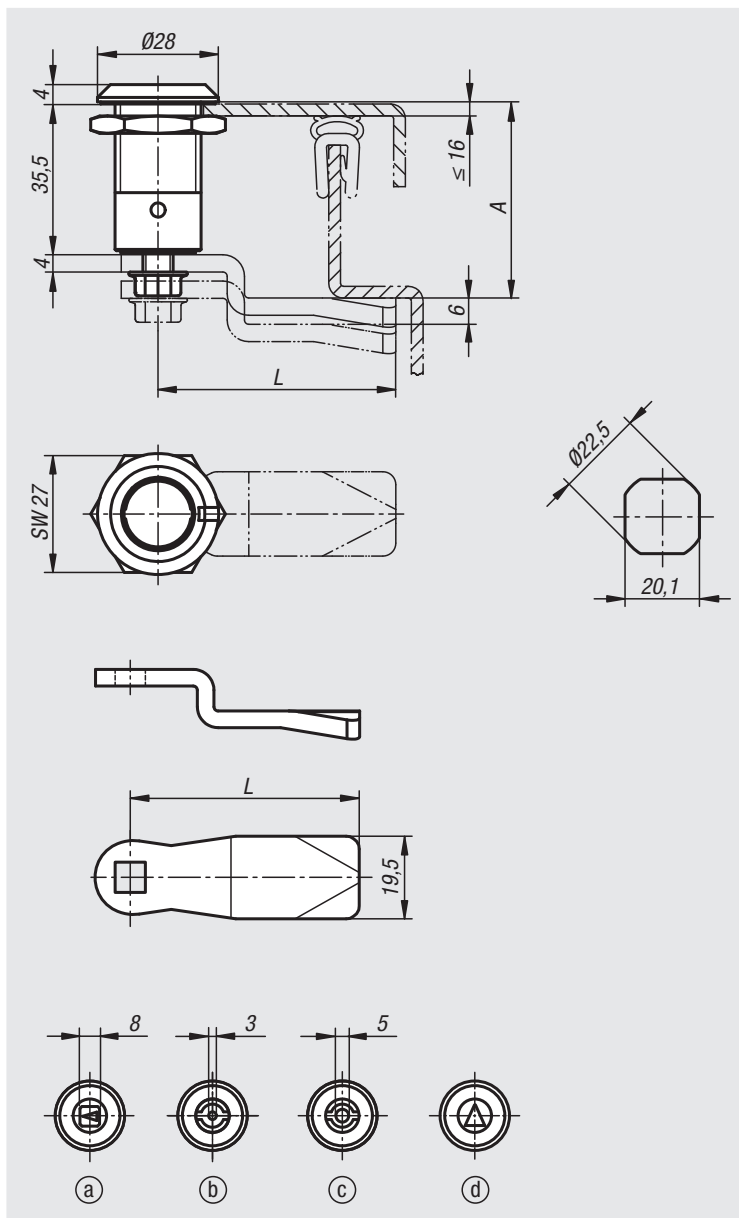
Actionnement :

a) Carré 8 mm

b) Double empreinte 3 mm

c) Double empreinte 5 mm

d) Triangulaire 8 mm



### Verrou quart de tour à compression

| Référence   | Actionnement          |
|-------------|-----------------------|
| 05574-18351 | carré 8 mm            |
| 05574-43351 | double empreinte 3 mm |
| 05574-45351 | double empreinte 5 mm |
| 05574-88351 | triangulaire 8 mm     |

### Came pour verrou quart de tour

| Référence  | A<br>pour longueur de barillet<br>H = 35,5  | L  |
|------------|---|----|
| 05570-145X | 21,5/23,5/25,5/27,5/29,5/31,5/33,5/35,5/37,5/39,5/41,5/43,5/45,5/47,5/49,5/51,5/53,5/55,5/57,5/59,5/61,5/63,5/65,5/67,5 | 45 |
| 05570-135X | 33,5/35,5/37,5/39,5/41,5  | 35 |

# Verrou quart de tour à compression

avec hauteur de clenche réglable



## Matière :

Barillet et écrou : zinc injecté haute pression.  
Joint plat : CR.  
Came : acier.

## Finition :

Barillet : chromé.  
Écrou et came : zingué.

## Exemple de commande :

nIm Verrou quart de tour 05575-18351  
nIm Came 05570-145X040  
(indiquer espacement de came A)

## Nota :

Les verrous quart de tour à compression sont principalement employés pour des portes et des éléments qui requièrent une pression de compression supérieure du joint. Utilisable à gauche ou à droite. Le processus de fermeture se déroule donc toujours dans le sens des aiguilles d'une montre. Le verrou quart de tour peut être installé pré-monté. Anti-vibration grâce à un enclenchement à ressort en position finale « verrouillé ». Testé en conformité avec les normes NF EN 60068-2-64 (vibrations) et NF EN 60068-2-27 (chocs), norme de test 61373. Résistant aux vibrations conformément aux exigences des applications ferroviaires de catégorie 1, classe B (= exigences les plus rigoureuses).

Étanchéité à l'eau et à la poussière (protection IP65).

Commander la came séparément dans la version souhaitée. Les comes sont compatibles avec tous les barillets.

## Fonction :

En tournant le mécanisme d'actionnement vers la droite, la came tourne de 90° et est amenée en position de fermeture. En poursuivant la rotation de 90° supplémentaires, la came est déplacée en position axiale par le biais du filetage et la pression de compression est ainsi augmentée. La course de serrage est de 6 mm. Avec marquage sur le corps pour la position « verrouillé ».

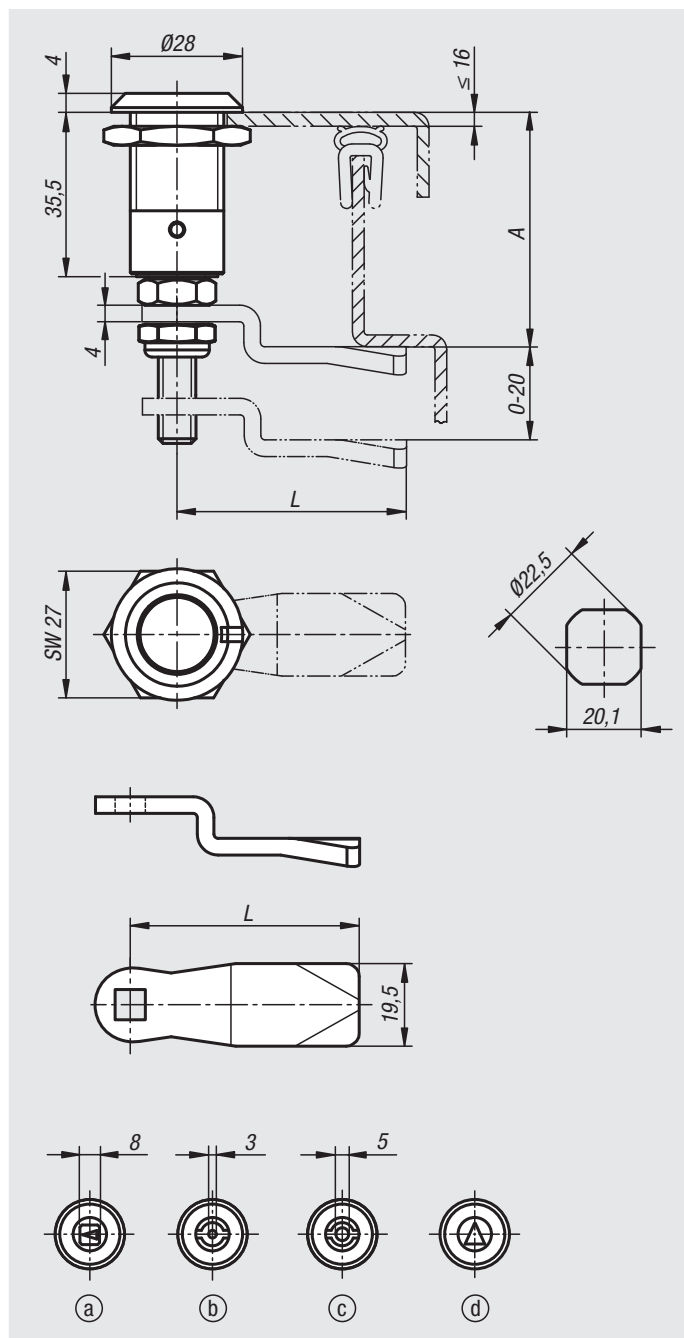
## Accessoires :

Clé 05586

## Indication de dessin :

Actionnement :

- a) Carré 8 mm
- b) Double empreinte 3 mm
- c) Double empreinte 5 mm
- d) Triangulaire 8 mm



## Verrou quart de tour à compression avec hauteur de came réglable

| Référence   | Actionnement          |
|-------------|-----------------------|
| 05575-18351 | carré 8 mm            |
| 05575-43351 | double empreinte 3 mm |
| 05575-45351 | double empreinte 5 mm |
| 05575-88351 | triangulaire 8 mm     |

## Came pour verrou quart de tour

| Référence  | A<br>pour longueur de barillet<br>H = 35,5  | L  |
|------------|---|----|
| 05570-145X | 21,5/23,5/25,5/27,5/29,5/31,5/33,5/35,5/37,5/39,5/41,5/43,5/45,5/47,5/49,5/51,5/53,5/55,5/57,5/59,5/61,5/63,5/65,5/67,5 | 45 |
| 05570-135X | 33,5/35,5/37,5/39,5/41,5  | 35 |

# Verrou quart de tour

avec came étagée



## Matière :

Barillet et came en zinc injecté haute pression.  
Écrou en acier. Joint plat en caoutchouc.

## Finition :

Barillet : chromé.  
Came : brute. Écrou : zingué.

## Exemple de commande :

nlm 05576-17301

## Nota :

Les verrous quart de tour à came étagée sont principalement employés pour des portes et des éléments qui requièrent une pression de compression supérieure du joint. Utilisable à gauche ou à droite. Le processus de fermeture se déroule donc toujours dans le sens des aiguilles d'une montre. En tournant le mécanisme d'actionnement à droite, la course de serrage peut être augmentée progressivement jusqu'à 9,5 mm pour un angle de rotation maximal de 270°.

Protection contre l'eau et la poussière conformément à l'indice IP65.

## Accessoires :

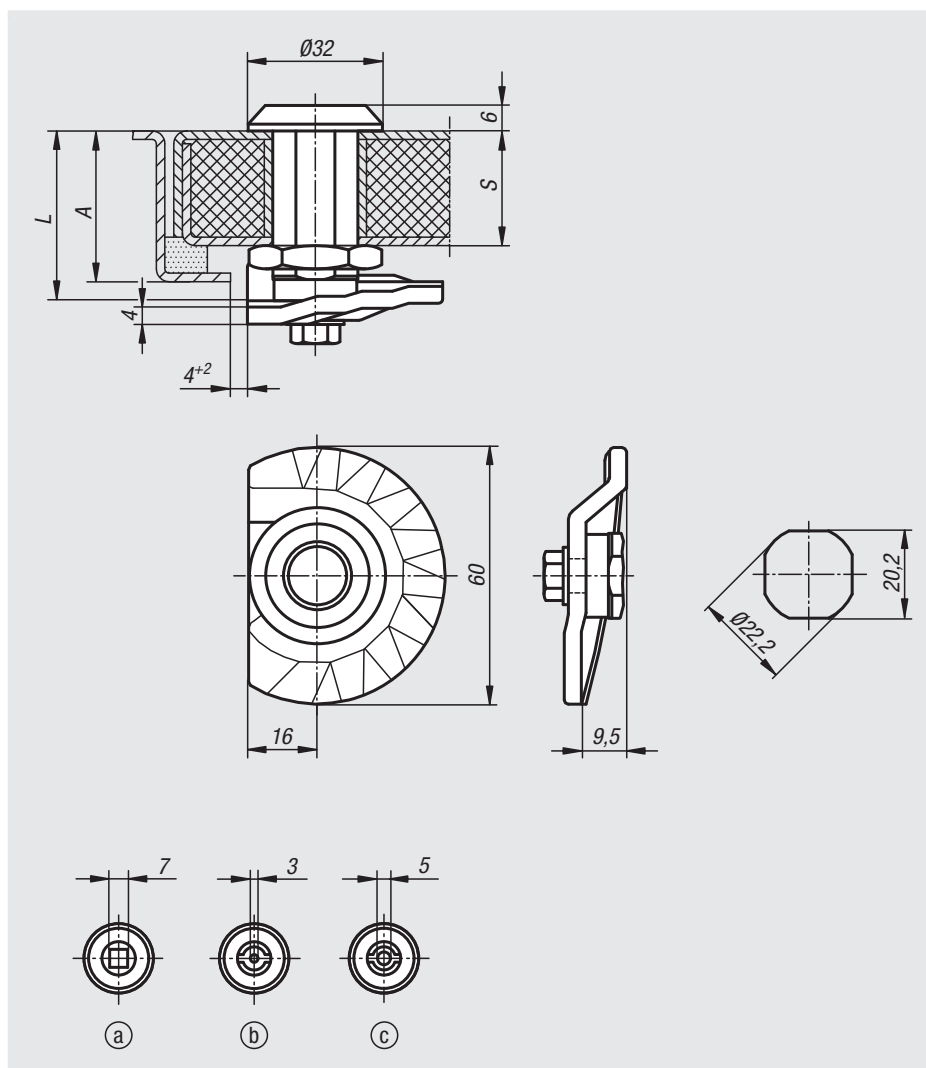
Clé 05586

## Indication de dessin :

Actionnement :

- a) Carré 7 mm
- b) Double empreinte 3 mm
- c) Double empreinte 5 mm

- 1) Joint torique
- 2) Adaptateur



| Référence   | Actionnement          | A       | L  | S max. |
|-------------|-----------------------|---------|----|--------|
| 05576-17301 | carré 7 mm            | 30 -9,5 | 30 | 20     |
| 05576-17401 | carré 7 mm            | 40 -9,5 | 40 | 30     |
| 05576-17501 | carré 7 mm            | 50 -9,5 | 50 | 40     |
| 05576-17601 | carré 7 mm            | 60 -9,5 | 60 | 50     |
| 05576-43301 | double empreinte 3 mm | 30 -9,5 | 30 | 20     |
| 05576-43401 | double empreinte 3 mm | 40 -9,5 | 40 | 30     |
| 05576-43501 | double empreinte 3 mm | 50 -9,5 | 50 | 40     |
| 05576-43601 | double empreinte 3 mm | 60 -9,5 | 60 | 50     |
| 05576-45301 | double empreinte 5 mm | 30 -9,5 | 30 | 20     |
| 05576-45401 | double empreinte 5 mm | 40 -9,5 | 40 | 30     |
| 05576-45501 | double empreinte 5 mm | 50 -9,5 | 50 | 40     |
| 05576-45601 | double empreinte 5 mm | 60 -9,5 | 60 | 50     |

# Verrou quart de tour

avec rotation libre



### Matière :

Barillet en zinc injecté haute pression.

Écrou en laiton.

Came : acier.

### Finition :

Corps zingué bleu passivé.

Broche revêtement noir KTL.

Came zinguée.

### Exemple de commande :

nIm 05577-22224

### Nota :

Particulièrement adapté aux armoires en acier, casiers de vestiaires, écoles, équipements de loisirs et entreprises industrielles.

### Consignes d'utilisation :

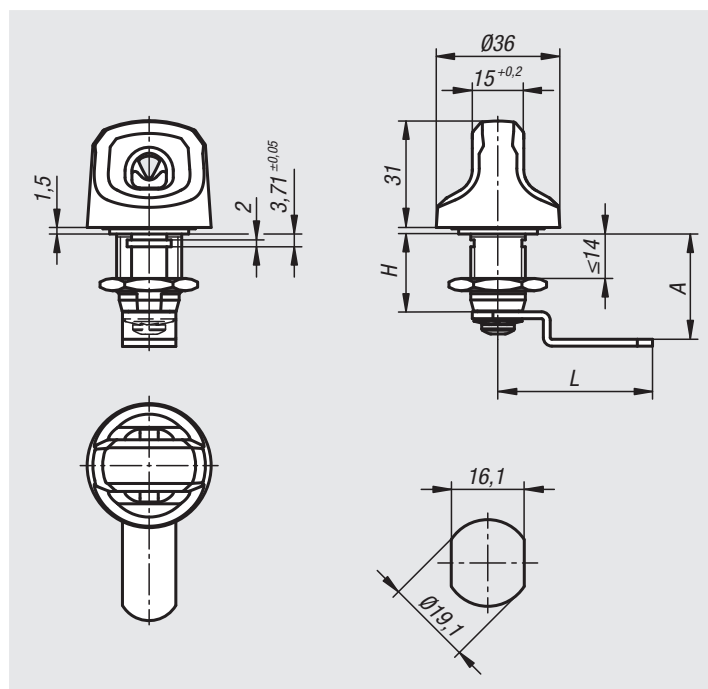
La fonction de roue libre intégrée offre un haut niveau de sécurité contre toute manipulation brutale par rapport aux verrous quart de tour conventionnels.

### Montage :

Le verrou quart de tour peut être prémonté.

### Attention :

Un fonctionnement optimal est garanti pour les cadenas d'un diamètre de Ø6.0 - Ø8.0 mm



| Référence   | A    | L  | H    |
|-------------|------|----|------|
| 05577-22224 | 22,4 | 44 | 22,4 |
| 05577-22248 | 24,8 | 42 | 22,4 |
| 05577-22304 | 30,4 | 45 | 22,4 |
| 05577-22359 | 35,9 | 49 | 22,4 |
| 05577-22424 | 42,4 | 45 | 22,4 |

# Verrou quart de tour de sécurité en Inox



## Matière :

Verrou quart de tour : Inox 1.4401.

Came : Inox 1.4301.

## Finition :

Naturel.

## Exemple de commande :

nIm Verrou quart de tour 05578-02-14518

nIm Came 05566-07-450660

## Nota :

La fermeture de sécurité à quart de tour reste résistante aux secousses et vibrations même en présence d'une pression d'appui élevée grâce à un élément de blocage intégré, conformément à DIN 43668. L'actionnement est impossible sans la clé adaptée. La clé ne peut être retirée qu'en position verrouillée. Le verrou quart de tour est prémonté.

Version droite = fermeture dans le sens inverse des aiguilles d'une montre.

Version gauche = fermeture dans le sens des aiguilles d'une montre.

Protection contre l'eau et la poussière selon IP65, conformément à EN 60529.

Merci de commander séparément la came, dans la version souhaitée. Toutes les comes peuvent être combinées avec tous les corps.

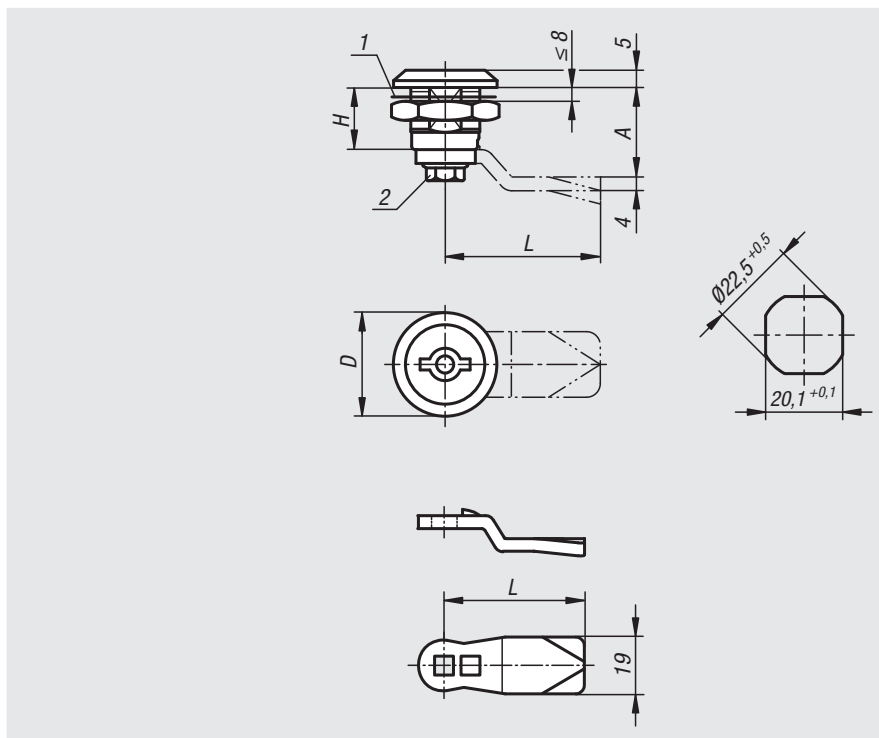
## Accessoires :

Clé 05586

## Indication de dessin :

1) Joint plat

2) Vis autobloquante



## Verrou quart de tour de sécurité en Inox

| Référence      | Finition 1 | Actionnement          | D  | H  |
|----------------|------------|-----------------------|----|----|
| 05578-02-14518 | droite     | double empreinte 5 mm | 30 | 18 |
| 05578-02-24518 | gauche     | double empreinte 5 mm | 30 | 18 |

## Came pour verrou quart de tour

| Référence      | A  | L  |
|----------------|----|----|
| 05566-07-45060 | 6  | 45 |
| 05566-07-45080 | 8  | 45 |
| 05566-07-45100 | 10 | 45 |
| 05566-07-45140 | 14 | 45 |
| 05566-07-45160 | 16 | 45 |
| 05566-07-45180 | 18 | 45 |
| 05566-07-45200 | 20 | 45 |
| 05566-07-45220 | 22 | 45 |
| 05566-07-45240 | 24 | 45 |
| 05566-07-45260 | 26 | 45 |
| 05566-07-45280 | 28 | 45 |
| 05566-07-45320 | 32 | 45 |
| 05566-07-45500 | 50 | 45 |



05584

## Cache anti-poussière

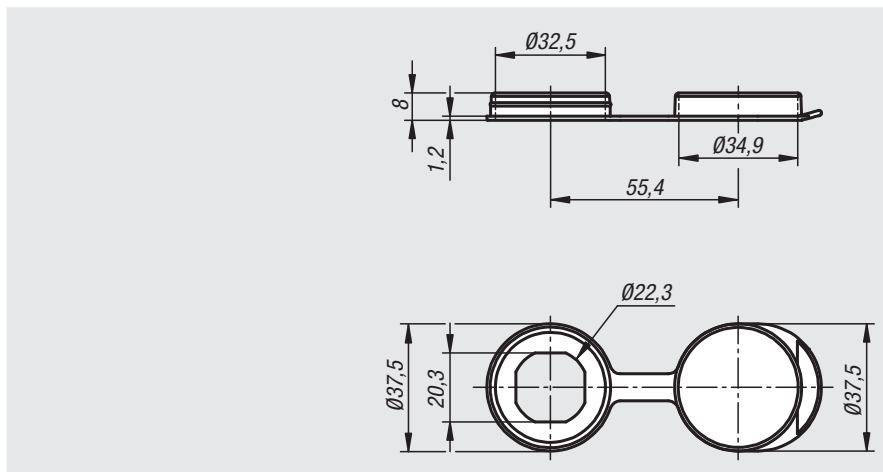


**Matière :**  
Plastique PP.

**Finition :**  
Noir.

**Exemple de commande :**  
nlm 05584-202232

**Nota :**  
Cache anti-poussière pour verrou quart de tour avec un diamètre de tête de 32 mm maxi. Elle offre une protection supplémentaire contre la poussière et l'humidité. En cas d'utilisation d'un cache anti-poussière, la cote «A» du verrou quart de tour diminue de 1 mm.



| Référence    | Désignation |
|--------------|-------------|
| 05584-202232 | cache       |

05585

## Poignée d'ouverture

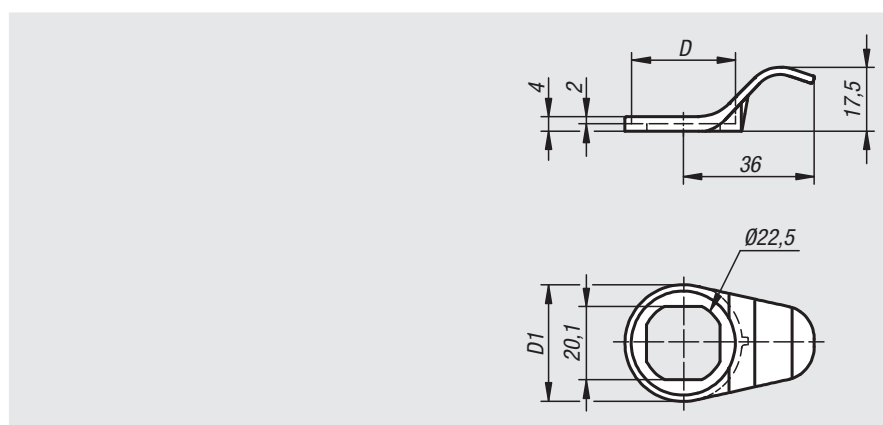


**Matière :**  
Plastique PA6 renforcé de fibre de verre.

**Finition :**  
Noir.

**Exemple de commande :**  
nlm 05585-202228

**Nota :**  
Poignée d'ouverture pratique pour verrou quart de tour avec un diamètre de tête de 32mm maximum. En cas d'utilisation de la poignée d'ouverture, la cote «A» du verrou quart de tour diminue de 2 mm.



| Référence    | D max. | D1 |
|--------------|--------|----|
| 05585-202228 | 28,5   | 32 |
| 05585-202232 | 32,5   | 36 |

# Clés pour

verrou quart de tour



### Matière :

Forme A et forme B : zinc injecté haute pression.

Forme S : acier.

### Finition :

Forme A et forme B : zingué.

Forme S : nickelé.

### Exemple de commande :

nIm 05586-16

### Nota :

Clé pour actionnement du verrou quart de tour.

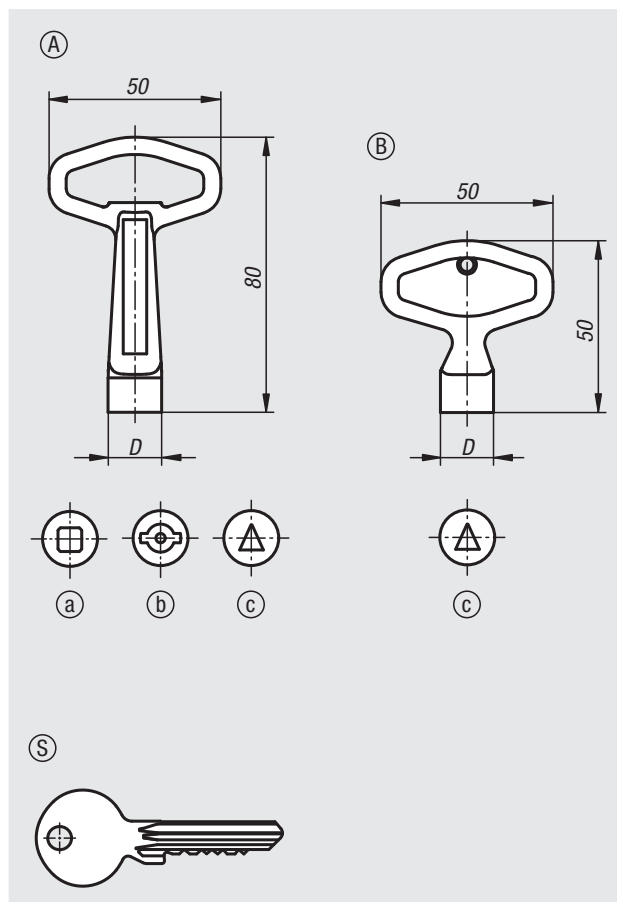
Pour la forme S, la livraison se fait par paire.

### Indication de dessin :

a) Carré

b) Double empreinte

c) Triangulaire



| Référence  | Forme | Finition 1            | D    |
|------------|-------|-----------------------|------|
| 05586-16   | A     | Carré 6 mm            | 11,6 |
| 05586-17   | A     | Carré 7 mm            | 15,5 |
| 05586-18   | A     | Carré 8 mm            | 15,5 |
| 05586-88   | A     | Triangulaire 8 mm     | 15,5 |
| 05586-43   | A     | Double empreinte 3 mm | 15,5 |
| 05586-45   | A     | Double empreinte 5 mm | 15,5 |
| 05586-865  | B     | Triangulaire 6,5 mm   | 11,6 |
| 05586-2233 | S     | Fermeture 2233        | -    |
| 05586-1333 | S     | Fermeture 1333        | -    |
| 05586-101  | S     | Fermeture 101         | -    |

# Verrou quart de tour inox


**Matière :**

Verrou quart de tour : Inox 1.4305.

Came : Inox 1.4301.

**Finition :**

Naturel.

**Exemple de commande :**

nIm Verrou quart de tour 05587-40186

nIm Came 05569-245X180

**Nota :**

Indice de protection IP65. Atteint grâce à un joint torique supplémentaire sous l'actionnement et un joint en polyuréthane expansé sur le corps. Le verrou quart de tour peut être installé pré-monté. Commander la came séparément dans la version souhaitée. Toutes les comes sont compatibles avec ce barillet.

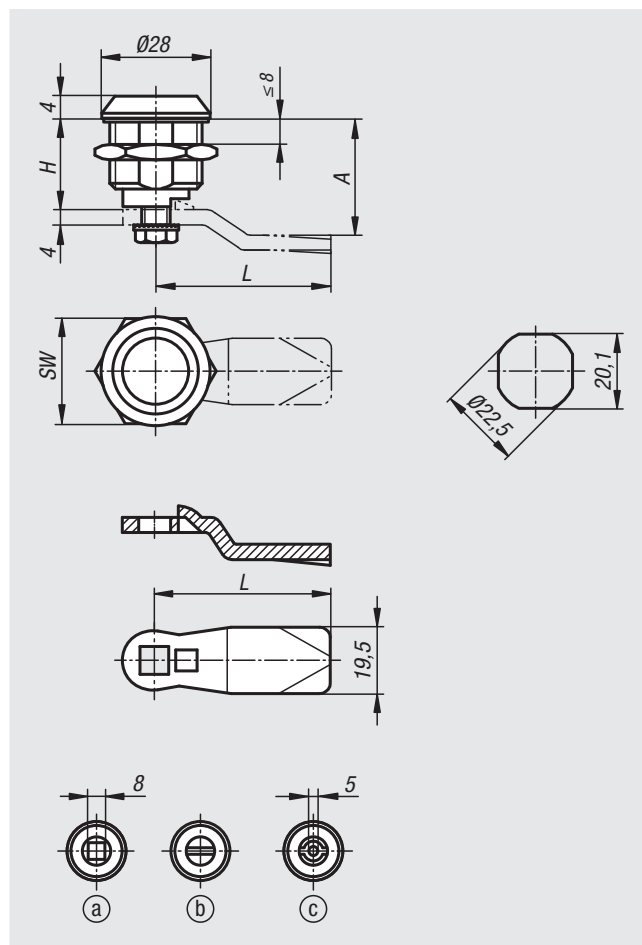
**Indication de dessin :**

Actionnement :

a) Carré 8 mm

b) Fente

c) Double empreinte 5 mm



## Verrou quart de tour en Inox

| Référence   | Actionnement          | H  | SW |
|-------------|-----------------------|----|----|
| 05587-18186 | carré 8 mm            | 18 | 27 |
| 05587-20186 | fente                 | 18 | 27 |
| 05587-40186 | double empreinte 5 mm | 18 | 27 |

## Came pour verrou quart de tour

| Référence     | A<br>pour longueur de barillet<br>H = 18 | L  |
|---------------|--|----|
| 05569-245X180 | 18                                       | 45 |
| 05569-245X200 | 20                                       | 45 |
| 05569-245X240 | 24                                       | 45 |
| 05569-245X280 | 28                                       | 45 |
| 05569-245X320 | 32                                       | 45 |
| 05569-245X340 | 34                                       | 45 |
| 05569-245X360 | 36                                       | 45 |
| 05569-245X380 | 38                                       | 45 |
| 05569-245X400 | 40                                       | 45 |
| 05569-245X420 | 42                                       | 45 |

# Verrou quart de tour inox

fermant à clé



**Matière :**

Verrou quart de tour : Inox 1.4401.

Came : Inox 1.4301.

**Finition :**

Naturel.

**Exemple de commande :**

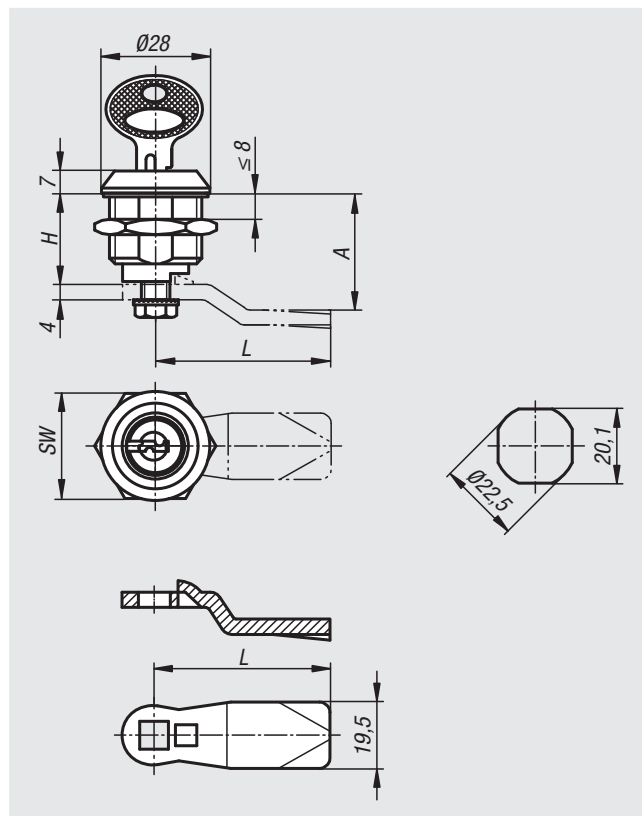
nIm Verrou quart de tour 05588-186

nIm Came 05569-245X180

**Nota :**

Verrou quart de tour fermant à clé utilisable à droite ou à gauche avec course de fermeture de 90°. Le verrou quart de tour peut être pré-monté. Commander la came séparément dans la version souhaitée. Toutes les comes sont compatibles avec ce barillet.

Ces verrous quart de tour fermant à clé sont respectivement fournis avec 2 clés. La clé peut être retirée dans les deux positions (ouverte et fermée). La serrure est identique, chaque serrure peut être ouverte avec la même clé.



## Verrou quart de tour fermant à clé en Inox

| Référence | Actionnement    | H  | SW |
|-----------|-----------------|----|----|
| 05588-186 | clés identiques | 18 | 27 |

## Came pour verrou quart de tour

| Référence     | A<br>pour longueur de barillet<br>H = 18 | L  |
|---------------|--|----|
| 05569-245X180 | 18                                       | 45 |
| 05569-245X200 | 20                                       | 45 |
| 05569-245X240 | 24                                       | 45 |
| 05569-245X280 | 28                                       | 45 |
| 05569-245X320 | 32                                       | 45 |
| 05569-245X340 | 34                                       | 45 |
| 05569-245X360 | 36                                       | 45 |
| 05569-245X380 | 38                                       | 45 |
| 05569-245X400 | 40                                       | 45 |
| 05569-245X420 | 42                                       | 45 |

# Verrou quart de tour inox

avec actionnement à manette



## Matière :

Verrou quart de tour : Inox 1.4401.

Came : Inox 1.4301.

## Finition :

Naturel.

## Exemple de commande :

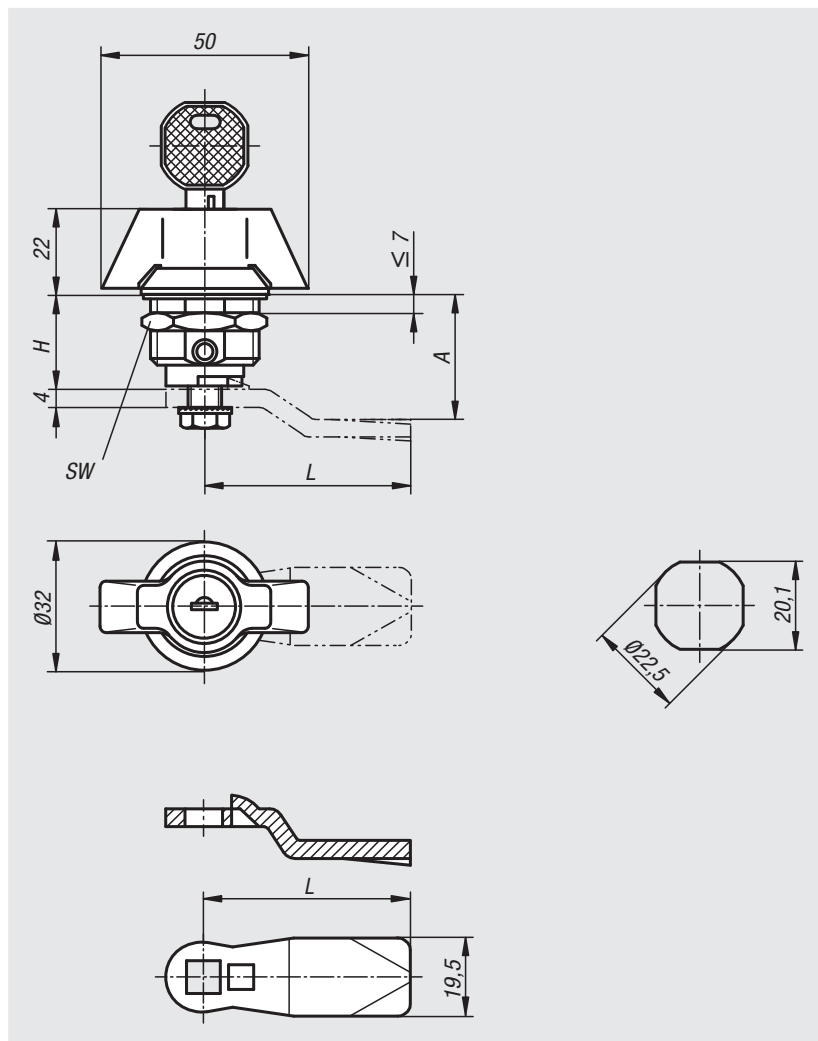
nIm Verrou quart de tour 05589-1186

nIm Came 05569-245X180

## Nota :

Verrou quart de tour avec bouton papillon. Utilisable à droite ou à gauche avec course de fermeture de 90°. Le verrou quart de tour peut être prémonté. Livraison avec écrou en inox standard. Les verrous quart de tour fermant à clé sont fournis avec 2 clés. Ces verrous quart de tour à bouton papillon sont respectivement fournis avec 2 clés. La clé peut être retirée dans les deux positions (ouverte et fermée). La serrure est identique, chaque serrure peut être ouverte avec la même clé.

Commander le modèle de came souhaité séparément. Toutes les cames peuvent être combinées avec ce boîtier.



## Verrou quart de tour en Inox avec actionnement à manette

| Référence  | Actionnement                   | H  | SW |
|------------|--------------------------------|----|----|
| 05589-1186 | papillon                       | 18 | 27 |
| 05589-2186 | poignée papillon verrouillable | 18 | 27 |

## Came pour verrou quart de tour

| Référence     | A<br>pour longueur de barillet<br>H = 18 | L  |
|---------------|--|----|
| 05569-245X180 | 18                                       | 45 |
| 05569-245X200 | 20                                       | 45 |
| 05569-245X240 | 24                                       | 45 |
| 05569-245X280 | 28                                       | 45 |
| 05569-245X320 | 32                                       | 45 |
| 05569-245X340 | 34                                       | 45 |
| 05569-245X360 | 36                                       | 45 |
| 05569-245X380 | 38                                       | 45 |
| 05569-245X400 | 40                                       | 45 |
| 05569-245X420 | 42                                       | 45 |

# Verrou quart de tour inox

avec poignée en T



## Matière :

Poignée : Inox 1.4301.

Corps et écrou : Inox 1.4305.

Came : Inox 1.4301.

## Finition :

Naturel.

## Exemple de commande :

nIm Verrou quart de tour 05593-1186

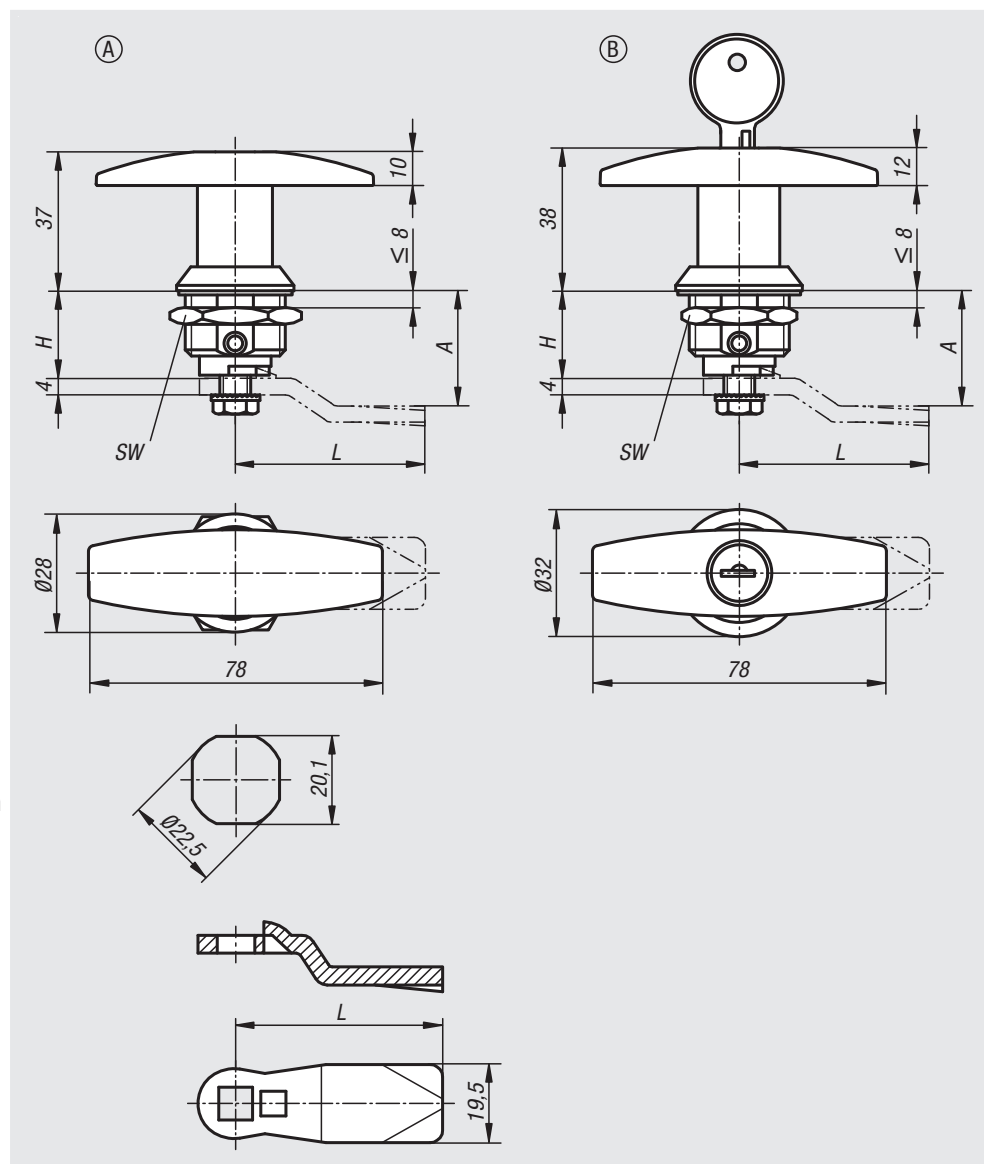
nIm Came 05569-245X180

## Nota :

Verrou quart de tour avec poignée en T.

Utilisable à droite ou à gauche avec course de fermeture de 90°. Le verrou quart de tour peut être prémonté. Livraison avec écrou en inox standard. Les verrous quart de tour fermant à clé sont fournis avec 2 clés. Indice de protection IP65. Commander le modèle de came souhaité séparément. Toutes les comes sont compatibles avec ce barillet.

Ces verrous quart de tour à poignée en T sont respectivement fournis avec 2 clés. La clé peut être retirée dans les deux positions (ouverte et fermée). La serrure est identique, chaque serrure peut être ouverte avec la même clé.



## Verrou quart de tour en Inox avec poignée en T

| Référence  | Forme | Actionnement               | H  | SW |
|------------|-------|----------------------------|----|----|
| 05593-1186 | A     | poignée en T               | 18 | 27 |
| 05593-2186 | B     | poignée en T verrouillable | 18 | 27 |

## Came pour verrou quart de tour

| Référence     | A<br>pour longueur de barillet<br>H = 18 | L  |
|---------------|--|----|
| 05569-245X180 | 18                                       | 45 |
| 05569-245X200 | 20                                       | 45 |
| 05569-245X240 | 24                                       | 45 |
| 05569-245X280 | 28                                       | 45 |
| 05569-245X320 | 32                                       | 45 |
| 05569-245X340 | 34                                       | 45 |
| 05569-245X360 | 36                                       | 45 |
| 05569-245X380 | 38                                       | 45 |
| 05569-245X400 | 40                                       | 45 |
| 05569-245X420 | 42                                       | 45 |

# Verrou quart de tour inox

avec poignée en T



## Matière :

Verrou quart de tour : Inox 1.4401.

Came : Inox 1.4301.

## Finition :

Naturel.

Poignée polie.

## Exemple de commande :

nIm Verrou quart de tour 05593-01-1186

nIm Came 05566-07-450660

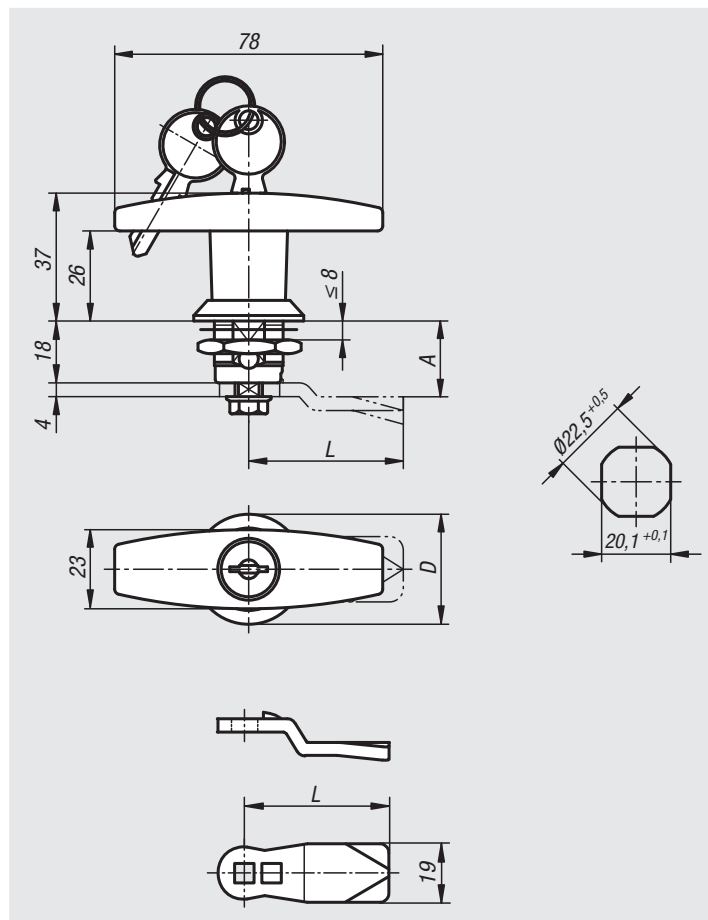
## Nota :

Verrou quart de tour avec poignée en T. Utilisable à droite ou à gauche avec course de fermeture de 90°. Le verrou quart de tour peut être prémonté. Indice de protection IP65. Commander le modèle de came souhaité séparément. Toutes les comes sont compatibles avec ce barillet.

Ces verrous quart de tour à poignée en T sont respectivement fournis avec 2 clés. La serrure est identique, chaque serrure peut être ouverte avec la même clé.

## Sur demande :

Disponible pour des épaisseurs de porte de 20 et 40 mm.



## Verrou quart de tour en Inox avec poignée en T

| Référence     | Actionnement               | D  |
|---------------|----------------------------|----|
| 05593-01-1186 | poignée en T               | 32 |
| 05593-01-2186 | poignée en T verrouillable | 32 |

## Came pour verrou quart de tour

| Référence      | A  | L  |
|----------------|----|----|
| 05566-07-45060 | 6  | 45 |
| 05566-07-45080 | 8  | 45 |
| 05566-07-45100 | 10 | 45 |
| 05566-07-45140 | 14 | 45 |
| 05566-07-45160 | 16 | 45 |
| 05566-07-45180 | 18 | 45 |
| 05566-07-45200 | 20 | 45 |
| 05566-07-45220 | 22 | 45 |
| 05566-07-45240 | 24 | 45 |
| 05566-07-45260 | 26 | 45 |
| 05566-07-45280 | 28 | 45 |
| 05566-07-45320 | 32 | 45 |
| 05566-07-45500 | 50 | 45 |

# Verrou quart de tour avec poignée

en T Hygienic DESIGN



## Matière :

Corps et actionnement : 1.4404.

Écrou de mise à la terre et vis à embase crantée : 1.4301.

Joint : silicone bleu, conforme FDA.

## Finition :

Naturel.

Poignée polie.

## Exemple de commande :

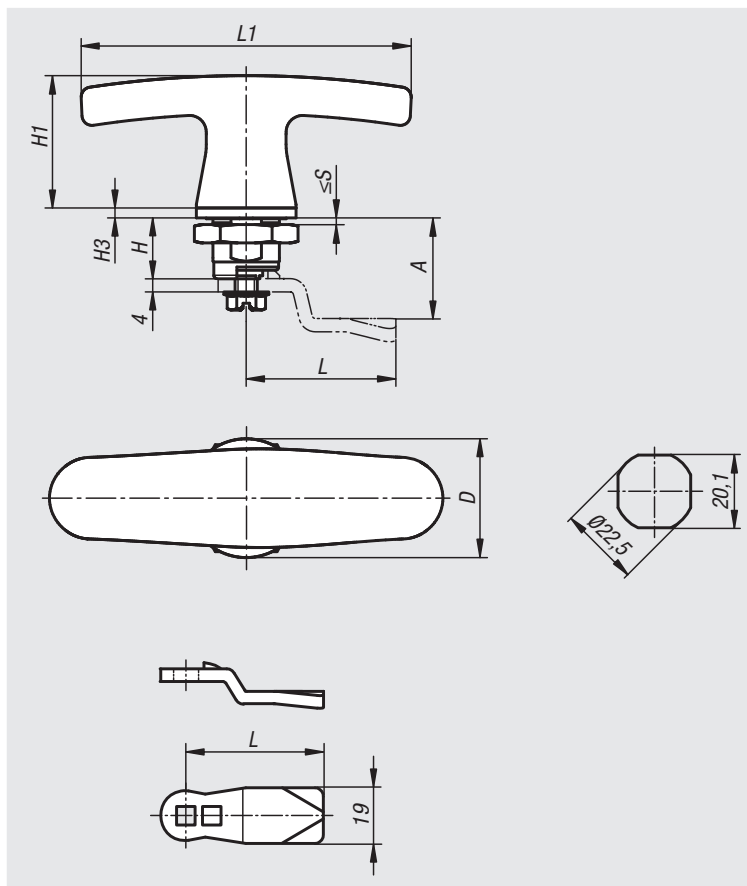
nIm 05593-04-1188

## Nota :

Le verrou quart de tour en Inox hygiénique exclut toute contamination microbienne et satisfait aux exigences strictes des normes de contrôle en matière de machines destinées à l'industrie alimentaire et d'hygiène. La forme géométrique mûrement réfléchi, les surfaces en Inox polies miroir et le joint périphérique centré préviennent de manière fiable tout dépôt de saleté. L'eau, les produits de nettoyage, etc. peuvent s'écouler complètement, prévenant ainsi toute contamination.

Des armoires de commande électriques, des boîtes à bornes et des appareils de commande optimisés sont indispensables dans les unités de fabrication, en particulier dans les processus où la résistance du joint d'étanchéité aux produits de nettoyage et aux désinfectants est très importante. Conçu spécialement suivant les normes Hygienic DESIGN, le verrou quart de tour hygiénique HD respecte les conditions très strictes de l'industrie agroalimentaire et s'accorde ainsi parfaitement à vos applications hygiéniques professionnelles.

Le joint spécial convient à un nettoyage au jet haute pression pouvant



atteindre 100 bar et respecte la norme IP65/67. Il reste par ailleurs stable jusqu'à une température de 80 °C et, de par sa couleur bleue, est conforme aux exigences de la FDA (prévient efficacement contre toute confusion avec des denrées alimentaires).

Merci de commander séparément la came, dans la version souhaitée. Toutes les comes peuvent être combinées avec tous les corps.

## Verrou quart de tour avec poignée en T Hygienic DESIGN

| Référence     | D  | H  | H1 | H3 | L1  | S max. |
|---------------|----|----|----|----|-----|--------|
| 05593-04-1188 | 30 | 18 | 40 | 3  | 100 | 8      |

## Came pour verrou quart de tour

| Référence      | A  | L  |
|----------------|----|----|
| 05566-07-45060 | 6  | 45 |
| 05566-07-45080 | 8  | 45 |
| 05566-07-45100 | 10 | 45 |
| 05566-07-45140 | 14 | 45 |
| 05566-07-45160 | 16 | 45 |
| 05566-07-45180 | 18 | 45 |
| 05566-07-45200 | 20 | 45 |
| 05566-07-45220 | 22 | 45 |
| 05566-07-45240 | 24 | 45 |
| 05566-07-45260 | 26 | 45 |
| 05566-07-45280 | 28 | 45 |
| 05566-07-45320 | 32 | 45 |
| 05566-07-45500 | 50 | 45 |



# Verrou quart de tour inox

avec poignée en L



## Matière :

Poignée : Inox 1.4301.

Corps et écrou : Inox 1.4305.

Came : Inox 1.4301.

## Finition :

Naturel.

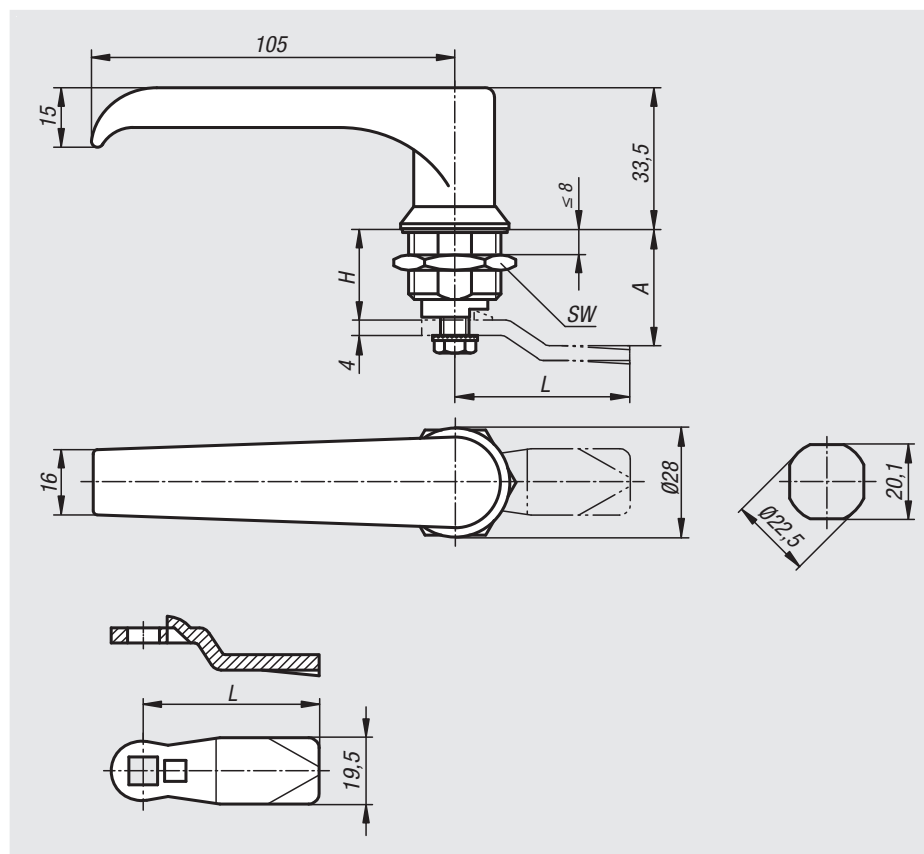
## Exemple de commande :

nIm Verrou quart de tour 05594-1186

nIm Came 05569-245X180

## Nota :

Verrou quart de tour avec poignée en L. Utilisable à droite ou à gauche avec course de fermeture de 90°. Le verrou quart de tour peut être prémonté. Livraison avec écrou en inox standard. Indice de protection IP65. Commander la came séparément dans la version souhaitée. Toutes les comes sont compatibles avec ce barillet.



## Verrou quart de tour en Inox avec poignée en L

| Référence  | Actionnement | H  | SW |
|------------|--------------|----|----|
| 05594-1186 | poignée en L | 18 | 27 |

## Came pour verrou quart de tour

| Référence     | A<br>pour longueur de barillet<br>H = 18 | L  |
|---------------|--|----|
| 05569-245X180 | 18                                       | 45 |
| 05569-245X200 | 20                                       | 45 |
| 05569-245X240 | 24                                       | 45 |
| 05569-245X280 | 28                                       | 45 |
| 05569-245X320 | 32                                       | 45 |
| 05569-245X340 | 34                                       | 45 |
| 05569-245X360 | 36                                       | 45 |
| 05569-245X380 | 38                                       | 45 |
| 05569-245X400 | 40                                       | 45 |
| 05569-245X420 | 42                                       | 45 |

# Verrou quart de tour inox

avec poignée en L



**Matière :**

Verrou quart de tour : Inox 1.4401.  
Came : Inox 1.4301.

**Finition :**

Naturel.  
Poignée polie.

**Exemple de commande :**

nIm Verrou quart de tour 05594-02-118  
nIm Came 05566-07-450660

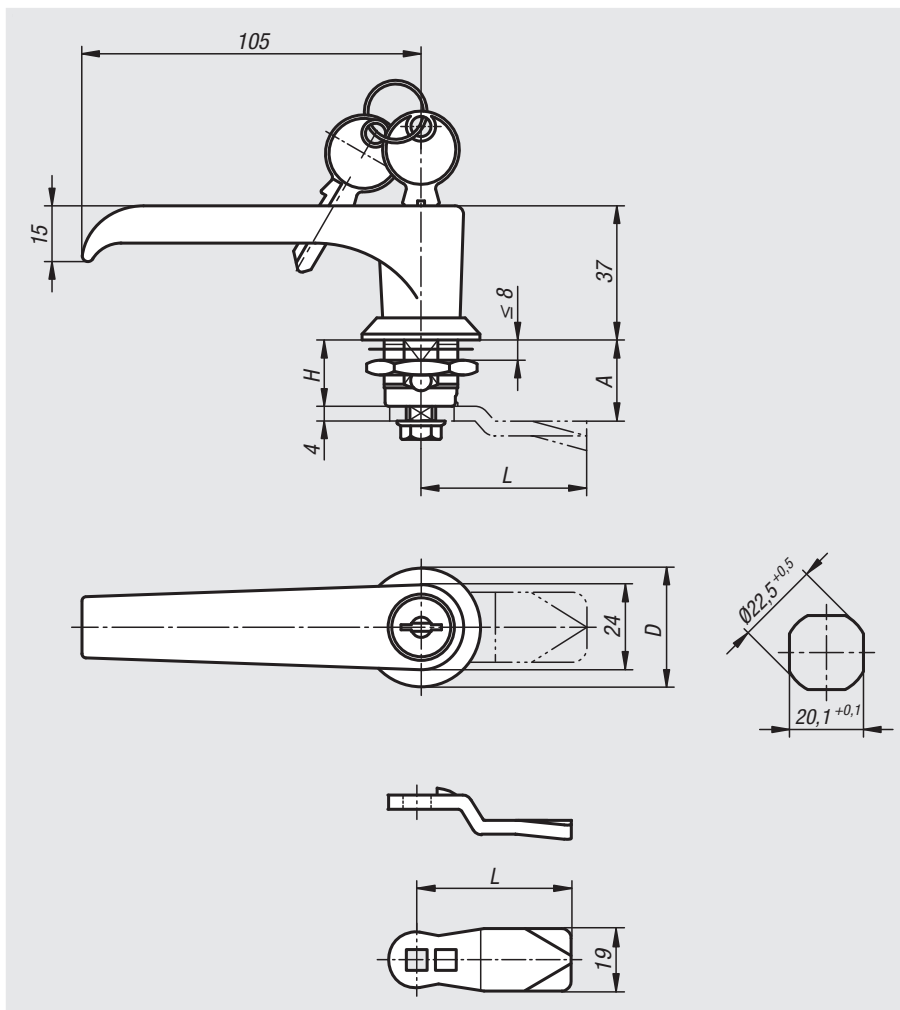
**Nota :**

Verrou quart de tour avec poignée en L. Montage possible à droite ou à gauche avec course de fermeture de 90°. Le verrou quart de tour peut être prémonté. Indice de protection IP65. Merci de commander séparément la came dans la version souhaitée. Toutes les cames peuvent être combinées avec ce corps.

Les verrous quart de tour fermant à clé sont fournis avec 2 clés. La serrure est identique, chaque serrure peut donc être ouverte avec la même clé.

**Sur demande :**

Disponible pour des épaisseurs de porte de 20 et 40 mm.



## Verrou quart de tour en Inox avec poignée en L

| Référence    | Actionnement               | D  | H  |
|--------------|----------------------------|----|----|
| 05594-02-218 | poignée en L verrouillable | 32 | 18 |
| 05594-02-118 | poignée en L               | 32 | 18 |

## Came pour verrou quart de tour

| Référence      | A  | L  |
|----------------|----|----|
| 05566-07-45060 | 6  | 45 |
| 05566-07-45080 | 8  | 45 |
| 05566-07-45100 | 10 | 45 |
| 05566-07-45140 | 14 | 45 |
| 05566-07-45160 | 16 | 45 |
| 05566-07-45180 | 18 | 45 |
| 05566-07-45200 | 20 | 45 |
| 05566-07-45220 | 22 | 45 |
| 05566-07-45240 | 24 | 45 |
| 05566-07-45260 | 26 | 45 |
| 05566-07-45280 | 28 | 45 |
| 05566-07-45320 | 32 | 45 |
| 05566-07-45500 | 50 | 45 |

# Verrou quart de tour

pour locaux sanitaires



## Matière :

Verrou quart de tour : Inox 1.4305.

Came : Inox 1.4301.

## Finition :

Naturel.

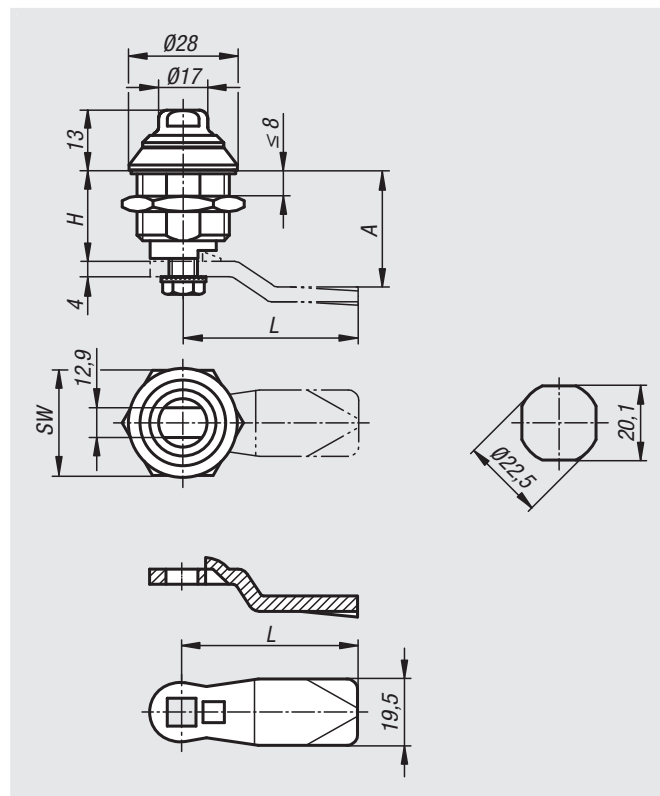
## Exemple de commande :

nIm Verrou quart de tour 05595-60186

nIm Came 05569-245X180

## Nota :

Verrou quart de tour en inox avec actionnement pour largeur de clé 13 mm, convient pour une application avec des exigences en matière d'hygiène correspondant aux normes DIN EN ISO 14159, DIN EN 1672-2:2009\*. Étanchéité à l'eau et à la poussière (protection IP69K). Particulièrement résistant au nettoyage et à la saleté grâce à sa forme à rayons et au polissage des surfaces en contact avec le matériau utilisé. L'étanchéité entre le verrou quart de tour et la porte est réalisée au moyen d'un joint en polyuréthane installé de manière imperdable sur la face inférieure du verrou.



## Verrou quart de tour pour locaux sanitaires

| Référence   | Actionnement | H  | SW |
|-------------|--------------|----|----|
| 05595-60186 | deux méplats | 18 | 27 |

## Came pour verrou quart de tour

| Référence     | A<br>pour longueur de barillet<br>H = 18 | L  |
|---------------|--|----|
| 05569-245X180 | 18                                       | 45 |
| 05569-245X200 | 20                                       | 45 |
| 05569-245X240 | 24                                       | 45 |
| 05569-245X280 | 28                                       | 45 |
| 05569-245X320 | 32                                       | 45 |
| 05569-245X340 | 34                                       | 45 |
| 05569-245X360 | 36                                       | 45 |
| 05569-245X380 | 38                                       | 45 |
| 05569-245X400 | 40                                       | 45 |
| 05569-245X420 | 42                                       | 45 |

# Verrou quart de tour Hygienic DESIGN



## Matière :

Corps, actionnement et écrou de fixation en Inox 1.4404.

Joint torique en silicone rouge, conforme FDA.

Came : Inox 1.4301.

## Finition :

Naturel.

## Exemple de commande :

nIm Verrou quart de tour 05595-01-18

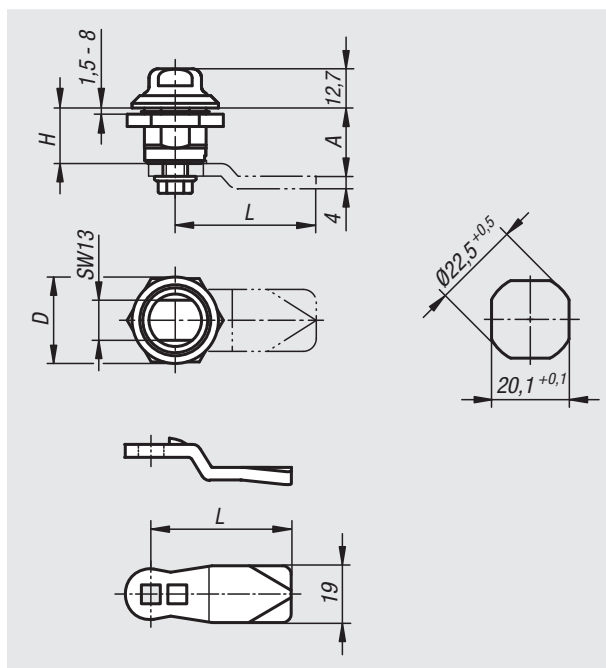
Came 05566-07-45060

## Nota :

Le verrou quart de tour satisfait aux exigences d'hygiène des normes DIN EN 1672-2 et DIN EN 14159.

Il est particulièrement adapté à une utilisation dans l'industrie agroalimentaire et l'industrie des boissons.

Merci de commander séparément la came, dans la version souhaitée. Toutes les comes peuvent être combinées avec tous les corps.



## Verrou quart de tour Hygienic DESIGN

| Référence   | Actionnement | D  | H  |
|-------------|--------------|----|----|
| 05595-01-18 | deux méplats | 28 | 18 |

## Came pour verrou quart de tour

| Référence      | A  | L  |
|----------------|----|----|
| 05566-07-45060 | 6  | 45 |
| 05566-07-45080 | 8  | 45 |
| 05566-07-45100 | 10 | 45 |
| 05566-07-45140 | 14 | 45 |
| 05566-07-45160 | 16 | 45 |
| 05566-07-45180 | 18 | 45 |
| 05566-07-45200 | 20 | 45 |
| 05566-07-45220 | 22 | 45 |
| 05566-07-45240 | 24 | 45 |
| 05566-07-45260 | 26 | 45 |
| 05566-07-45280 | 28 | 45 |
| 05566-07-45320 | 32 | 45 |
| 05566-07-45500 | 50 | 45 |

# Verrou quart de tour Hygienic DESIGN



## Matière :

Corps et actionnement : 1.4404.

Écrou de mise à la terre et vis à embase crantée : 1.4301.

Joint : silicone bleu, conforme FDA.

Came : Inox 1.4301.

## Finition :

Naturel.

## Exemple de commande :

nIm Verrou quart de tour 05595-02-18

Came 05566-07-45060

## Nota :

Le verrou quart de tour en Inox hygiénique exclut toute contamination microbienne et satisfait aux exigences strictes des normes de contrôle en matière de machines destinées à l'industrie alimentaire et d'hygiène.

La forme géométrique mûrement réfléchiée, les surfaces en Inox polies miroir et le joint périphérique centré préviennent de manière fiable tout dépôt de saleté. L'eau, les produits de nettoyage, etc... peuvent s'écouler complètement, prévenant ainsi toute contamination.

Des armoires de commande électriques, des boîtes à bornes et des appareils de commande optimisés sont indispensables dans les unités de fabrication, en particulier dans les processus où la résistance du joint d'étanchéité aux produits de nettoyage et aux désinfectants est très importante. Conçu spécialement suivant les normes Hygienic DESIGN, le verrou quart de tour hygiénique HD respecte les conditions très strictes de l'industrie agroalimentaire et s'accorde ainsi parfaitement à vos applications hygiéniques professionnelles.

Le joint spécial convient à un nettoyage au jet haute pression pouvant atteindre 100 bar et respecte la norme IP65/67. Il reste par ailleurs stable jusqu'à une température de 80 °C et, de par sa couleur bleue, est conforme aux exigences de la FDA (prévient efficacement contre toute confusion avec des denrées alimentaires).

Merci de commander séparément la came, dans la version souhaitée. Toutes les comes peuvent être combinées avec tous les corps.

## Verrou quart de tour Hygienic DESIGN

| Référence   | Actionnement | D  | H  |
|-------------|--------------|----|----|
| 05595-02-18 | carré        | 30 | 18 |

## Came pour verrou quart de tour

| Référence      | A  | L  |
|----------------|----|----|
| 05566-07-45060 | 6  | 45 |
| 05566-07-45080 | 8  | 45 |
| 05566-07-45100 | 10 | 45 |
| 05566-07-45140 | 14 | 45 |
| 05566-07-45160 | 16 | 45 |
| 05566-07-45180 | 18 | 45 |
| 05566-07-45200 | 20 | 45 |
| 05566-07-45220 | 22 | 45 |
| 05566-07-45240 | 24 | 45 |
| 05566-07-45260 | 26 | 45 |
| 05566-07-45280 | 28 | 45 |
| 05566-07-45320 | 32 | 45 |
| 05566-07-45500 | 50 | 45 |

