

Description de l'article/illustrations du produit



Description

Matière :

Acier C45 ou Inox 1.4301.

Finition :

étiré à froid, naturel.

Nota :

Arbres cannelés selon DIN ISO 14 avec flancs droits parallèles. Un arbre cannelé à cannelures permet la transmission de couples élevés et un déplacement axial simultané. Les arbres cannelés sont étirés à froid. L'étirage à froid permet de ne pas interrompre le sens des fibres de la matière première. Les arbres cannelés présentent une résistance élevée.

Tolérances :

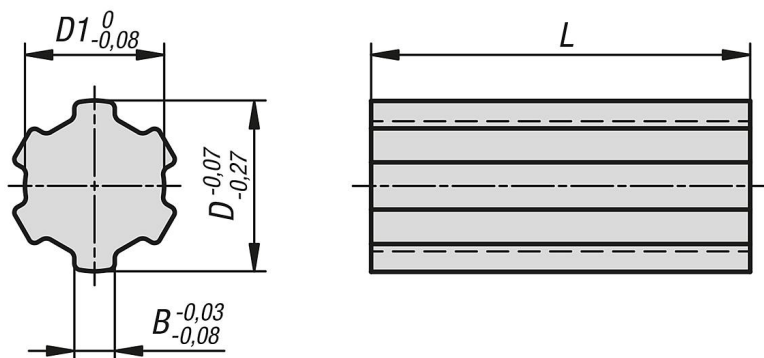
Forme rectiligne 0,8 mm/m.

Torsion max. 0,5 mm/m.

Sur demande :

D'autres longueurs.

Dessins



Aperçu des articles

Référence	Matière du corps de base	Profil	Nombre de clavettes	B	D	D1	L
24010-11141X1000	acier	KW11X14	6	3	14	11	1000
24010-13161X1000	acier	KW13X16	6	3,5	16	13	1000
24010-16201X1000	acier	KW16X20	6	4	20	16	1000
24010-18221X1000	acier	KW18X22	6	5	22	18	1000
24010-21251X1000	acier	KW21X25	6	5	25	21	1000
24010-23281X1000	acier	KW23X28	6	6	28	23	1000
24010-26321X1000	acier	KW26X32	6	6	32	26	1000
24010-32381X1000	acier	KW32X38	8	6	38	32	1000
24010-36421X1000	acier	KW36X42	8	7	42	36	1000
24010-42481X1000	acier	KW42X48	8	8	48	42	1000
24010-46541X1000	acier	KW46X54	8	9	54	46	1000
24010-11142X1000	acier inoxydable	KW11X14	6	3	14	11	1000
24010-13162X1000	acier inoxydable	KW13X16	6	3,5	16	13	1000
24010-16202X1000	acier inoxydable	KW16X20	6	4	20	16	1000
24010-18222X1000	acier inoxydable	KW18X22	6	5	22	18	1000
24010-21252X1000	acier inoxydable	KW21X25	6	5	25	21	1000
24010-23282X1000	acier inoxydable	KW23X28	6	6	28	23	1000

Aperçu des articles

Référence	Matière du corps de base	Profil	Nombre de clavettes	B	D	D1	L
24010-26322X1000	acier inoxydable	KW26X32	6	6	32	26	1000
24010-32382X1000	acier inoxydable	KW32X38	8	6	38	32	1000
24010-36422X1000	acier inoxydable	KW36X42	8	7	42	36	1000
24010-42482X1000	acier inoxydable	KW42X48	8	8	48	42	1000
24010-46542X1000	acier inoxydable	KW46X54	8	9	54	46	1000

Description de l'article/illustrations du produit



Description

Matière :

Acier C45.
Inox 1.4305.
Bronze Br 7.

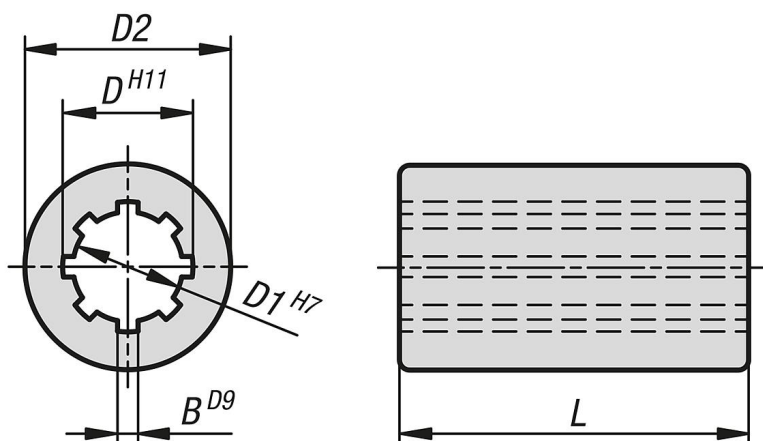
Finition :

Naturelle.

Nota :

Cannelures selon DIN ISO 14 avec flancs droits parallèles. Un arbre cannelé à cannelures permet la transmission de couples élevés et un déplacement axial simultané.

Dessins



Aperçu des articles

Référence	Matière du corps de base	Profil	Nombre d'encoches	B	D	D1	D2	L
24011-11141	acier	KW11X14	6	3	14	11	20	40
24011-13161	acier	KW13X16	6	3,5	16	13	28	45
24011-16201	acier	KW16X20	6	4	20	16	32	45
24011-18221	acier	KW18X22	6	5	22	18	40	50
24011-21251	acier	KW21X25	6	5	25	21	40	55
24011-23281	acier	KW23X28	6	6	28	23	50	55
24011-26321	acier	KW26X32	6	6	32	26	52	60
24011-32381	acier	KW32X38	8	6	38	32	60	60
24011-36421	acier	KW36X42	8	7	42	36	70	65
24011-42481	acier	KW42X48	8	8	48	42	80	70
24011-46541	acier	KW46X54	8	9	54	46	80	90
24011-11142	acier inoxydable	KW11X14	6	3	14	11	20	40
24011-13162	acier inoxydable	KW13X16	6	3,5	16	13	28	45
24011-16202	acier inoxydable	KW16X20	6	4	20	16	32	45
24011-18222	acier inoxydable	KW18X22	6	5	22	18	40	50
24011-21252	acier inoxydable	KW21X25	6	5	25	21	40	55

Aperçu des articles

Référence	Matière du corps de base	Profil	Nombre d'encoches	B	D	D1	D2	L
24011-23282	acier inoxydable	KW23X28	6	6	28	23	50	55
24011-26322	acier inoxydable	KW26X32	6	6	32	26	52	60
24011-32382	acier inoxydable	KW32X38	8	6	38	32	60	60
24011-36422	acier inoxydable	KW36X42	8	7	42	36	70	65
24011-42482	acier inoxydable	KW42X48	8	8	48	42	80	70
24011-46542	acier inoxydable	KW46X54	8	9	54	46	80	90
24011-11143	bronze	KW11X14	6	3	14	11	20	40
24011-13163	bronze	KW13X16	6	3,5	16	13	28	45
24011-16203	bronze	KW16X20	6	4	20	16	32	45
24011-18223	bronze	KW18X22	6	5	22	18	40	50
24011-21253	bronze	KW21X25	6	5	25	21	40	55
24011-23283	bronze	KW23X28	6	6	28	23	50	55
24011-26323	bronze	KW26X32	6	6	32	26	52	60
24011-32383	bronze	KW32X38	8	6	38	32	60	60
24011-36423	bronze	KW36X42	8	7	42	36	70	65
24011-42483	bronze	KW42X48	8	8	48	42	80	70
24011-46543	bronze	KW46X54	8	9	54	46	80	90

Description de l'article/illustrations du produit



Description

Matière :

Acier C45.
Inox 1.4305.
Bronze Br 7.

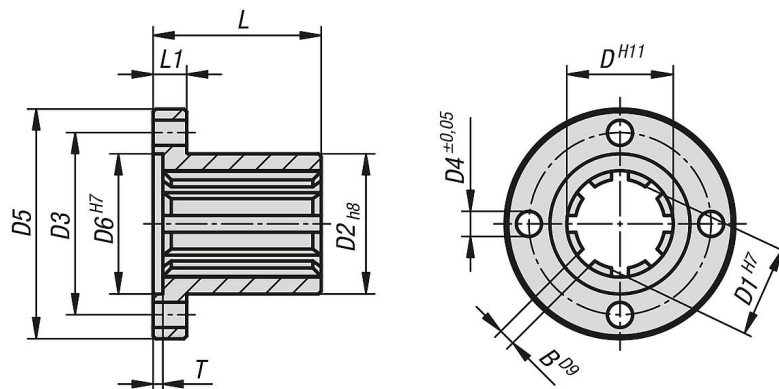
Finition :

Naturelle.

Nota :

Cannelures selon DIN ISO 14 avec flancs droits parallèles. Un arbre cannelé à cannelures permet la transmission de couples élevés et un déplacement axial simultané.

Dessins



Aperçu des articles

Référence	Matière du corps de base	Profil	Nombre d'encoches	B	D	D1	D2	D3	D4	D5	D6	L	L1	T
24011-01-11141	acier	KW11X14	6	3	14	11	20	28	4,5	42	20	35	8	3
24011-01-13161	acier	KW13X16	6	3,5	16	13	25	36	4,5	50	22	40	8	3
24011-01-16201	acier	KW16X20	6	4	20	16	28	38	5,5	52	25	40	10	3
24011-01-18221	acier	KW18X22	6	5	22	18	30	40	5,5	54	30	45	10	3,5
24011-01-21251	acier	KW21X25	6	5	25	21	34	48	6,6	62	35	50	10	3,5
24011-01-23281	acier	KW23X28	6	6	28	23	36	50	6,6	64	36	55	10	3,5
24011-01-26321	acier	KW26X32	6	6	32	26	42	56	6,6	70	40	60	10	3,5
24011-01-32381	acier	KW32X38	8	6	38	32	50	65	9	82	50	60	12	3,5
24011-01-36421	acier	KW36X42	8	7	42	36	52	70	9	90	52	80	16	4
24011-01-42481	acier	KW42X48	8	8	48	42	60	75	11	95	60	80	16	4
24011-01-46541	acier	KW46X54	8	9	54	46	65	80	11	100	65	100	16	4
24011-01-11142	acier inoxydable	KW11X14	6	3	14	11	20	28	4,5	42	20	35	8	3
24011-01-13162	acier inoxydable	KW13X16	6	3,5	16	13	25	36	4,5	50	22	40	8	3
24011-01-16202	acier inoxydable	KW16X20	6	4	20	16	28	38	5,5	52	25	40	10	3
24011-01-18222	acier inoxydable	KW18X22	6	5	22	18	30	40	5,5	54	30	45	10	3,5
24011-01-21252	acier inoxydable	KW21X25	6	5	25	21	34	48	6,6	62	35	50	10	3,5
24011-01-23282	acier inoxydable	KW23X28	6	6	28	23	36	50	6,6	64	36	55	10	3,5
24011-01-26322	acier inoxydable	KW26X32	6	6	32	26	42	56	6,6	70	40	60	10	3,5

Aperçu des articles

Référence	Matière du corps de base	Profil	Nombre d'encoches	B	D	D1	D2	D3	D4	D5	D6	L	L1	T
24011-01-32382	acier inoxydable	KW32X38	8	6	38	32	50	65	9	82	50	60	12	3,5
24011-01-36422	acier inoxydable	KW36X42	8	7	42	36	52	70	9	90	52	80	16	4
24011-01-42482	acier inoxydable	KW42X48	8	8	48	42	60	75	11	95	60	80	16	4
24011-01-46542	acier inoxydable	KW46X54	8	9	54	46	65	80	11	100	65	100	16	4
24011-01-11143	bronze	KW11X14	6	3	14	11	20	28	4,5	42	20	35	8	3
24011-01-13163	bronze	KW13X16	6	3,5	16	13	25	36	4,5	50	22	40	8	3
24011-01-16203	bronze	KW16X20	6	4	20	16	28	38	5,5	52	25	40	10	3
24011-01-18223	bronze	KW18X22	6	5	22	18	30	40	5,5	54	30	45	10	3,5
24011-01-21253	bronze	KW21X25	6	5	25	21	34	48	6,6	62	35	50	10	3,5
24011-01-23283	bronze	KW23X28	6	6	28	23	36	50	6,6	64	36	55	10	3,5
24011-01-26323	bronze	KW26X32	6	6	32	26	42	56	6,6	70	40	60	10	3,5
24011-01-32383	bronze	KW32X38	8	6	38	32	50	65	9	82	50	60	12	3,5
24011-01-36423	bronze	KW36X42	8	7	42	36	52	70	9	90	52	80	16	4
24011-01-42483	bronze	KW42X48	8	8	48	42	60	75	11	95	60	80	16	4
24011-01-46543	bronze	KW46X54	8	9	54	46	65	80	11	100	65	100	16	4