



Description

Matière :

Plastique.

Bornes de contact en AgNi.

Finition :

Bouton poussoir rouge.

Cadre jaune.

Nota :

Les boutons d'arrêt d'urgence sont utilisés pour arrêter manuellement des machines et installations en cas de danger. Le bouton poussoir se verrouille en position enfoncée et peut être déverrouillé en le tournant vers la droite ou vers la gauche. Le bouton rouge est placé sur un fond jaune. Ceci assure une bonne visibilité.

Certifications / Normes respectées :

CE, TÜV Süd, cURus.

EN 60947-5-1, EN 60947-5-5, EN ISO 13850.

Données techniques :

Position de montage : libre.

Durée de vie mécanique : 50 000 cycles de commutation.

Durée de vie électrique : 50 000 cycles de commutation à la charge nominale.

Contact à ouverture forcée : conforme EN 60947-5-1, annexe K.

Force d'actionnement : env. 25 N (à 20 mm/min).

B10d : 250 000.

Tension assignée d'isolement U_i : 250 V.

Courant continu thermique : 5 A.

Catégorie d'utilisation selon IEC/EN60947-5-1 :

AC15 : 35 V / 5 A.

DC13 : 35 V / 2 A.

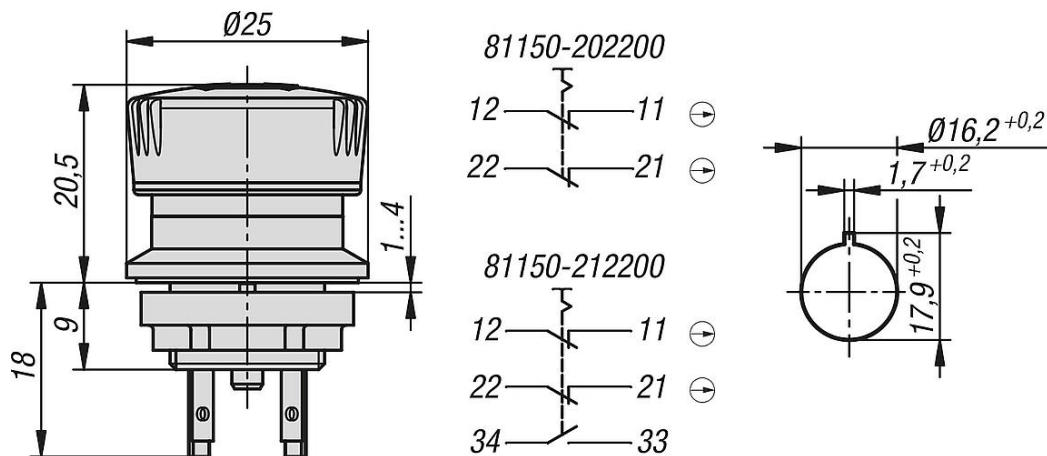
Plage de température :

Température de stockage : -40 °C à +80 °C.

Température de service : -25 °C à +70 °C.

Avantages :

Le contact de sécurité (modèle avec contact à fermeture) permet de surveiller en permanence la bonne connexion entre le bouton d'arrêt d'urgence et l'élément de contact. Si le bouton d'arrêt d'urgence n'est plus connecté à l'élément de contact en raison d'une installation négligente ou d'une détérioration mécanique, le contact de sécurité se déclenche immédiatement et la machine est arrêtée.



Aperçu des articles

Référence	Ø montage	Type de raccordement	Nombre de contacts normalement ouverts	Nombre de contacts normalement fermés	Couple de serrage Écrou de montage Nm	Éclairable
81150-202200	16,2	connecteur plat 2,8 x 0,5 mm	-	2	0,8-1,5	non
81150-212200	16,2	connecteur plat 2,8 x 0,5 mm	1	2	0,8-1,5	non

Référence	Collerette de protection anti-blocage	Résistivité de contact m Ohm	Déverrouillage	Temps de rebondissement ms	Affichage de la position de commutation
81150-202200	non	<20	rotation à droite/gauche	<10	oui
81150-212200	non	<20	rotation à droite/gauche	<10	oui

Référence	Indice de protection	Autosurveillé	Degré de salissure	Détrompeur	Catégorie de surtension
81150-202200	IP65/IP67	non	2	oui	II
81150-212200	IP65/IP67	oui	2	oui	II



Description

Matière :

Plastique.

Bornes de contact en AgNi.

Finition :

Bouton poussoir rouge.

Cadre jaune.

Nota :

Les boutons d'arrêt d'urgence sont utilisés pour arrêter manuellement des machines et installations en cas de danger. Le bouton poussoir se verrouille en position enfoncée et peut être déverrouillé en le tournant vers la droite ou vers la gauche. Le bouton rouge est placé sur un fond jaune. Ceci assure une bonne visibilité.

Certifications / Normes respectées :

CE, TÜV Süd, CCC, cURus.

EN 60947-5-1, EN 60947-5-5, EN ISO 13850.

Données techniques :

Position de montage : libre.

Durée de vie mécanique : 50 000 cycles de commutation.

Durée de vie électrique : 50 000 cycles de commutation à la charge nominale.

Contact à ouverture forcée : conforme EN 60947-5-1, annexe K.

B10d : 250 000.

Tension assignée d'isolement U_i : 250 V.

Courant continu thermique : 5 A.

Catégorie d'utilisation selon IEC/EN60947-5-1 :

AC15 : 240 V / 1,5 A.

DC13 : 24 V / 2 A.

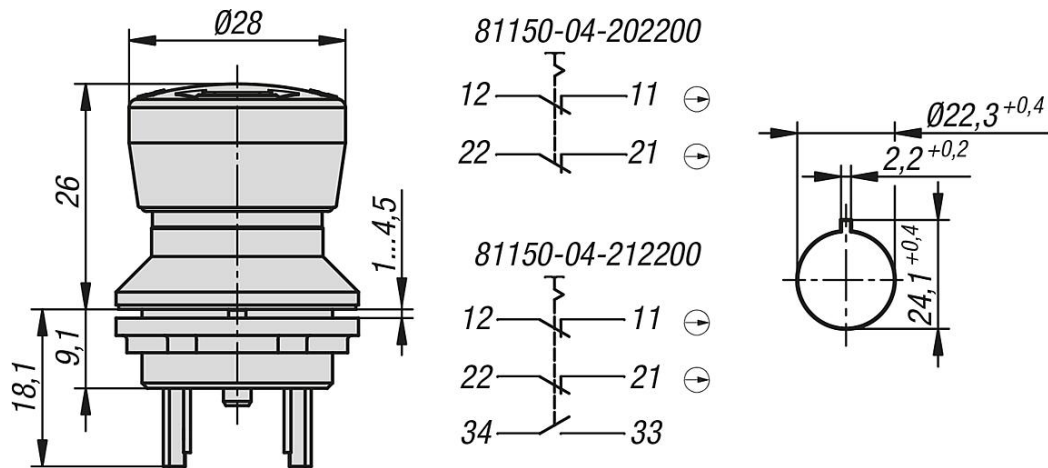
Plage de température :

Température de stockage : -40 °C à +80 °C.

Température de service : -25 °C à +70 °C.

Avantages :

Le contact de sécurité (modèle avec contact à fermeture) permet de surveiller en permanence la bonne connexion entre le bouton d'arrêt d'urgence et l'élément de contact. Si le bouton d'arrêt d'urgence n'est plus connecté à l'élément de contact en raison d'une installation négligente ou d'une détérioration mécanique, le contact de sécurité se déclenche immédiatement et la machine est arrêtée.



Aperçu des articles

Référence	Ø montage	Type de raccordement	Nombre de contacts normalement ouverts	Nombre de contacts normalement fermés	Couple de serrage Écrou de montage Nm
81150-04-202200	22,3	connecteur plat 2,8 x 0,5 mm	-	2	1,3-1,9
81150-04-212200	22,3	connecteur plat 2,8 x 0,5 mm	1	2	1,3-1,9

Référence	Éclairable	Collerette de protection anti-blocage	Résistivité de contact m Ohm	Déverrouillage	Temps de rebondissement ms
81150-04-202200	non	non	<50	rotation à droite/gauche	<10
81150-04-212200	non	non	<50	rotation à droite/gauche	<10

Référence	Affichage de la position de commutation	Indice de protection	Autosurveillé	Degré de salissure	Détrompeur
81150-04-202200	oui	IP65/IP67	non	3	oui
81150-04-212200	oui	IP65/IP67	oui	3	oui



Description

Matière :

Plastique.
Bornes de contact en AgNi.

Finition :

Bouton poussoir rouge.
Cadre jaune.

Nota :

Les boutons d'arrêt d'urgence sont utilisés pour arrêter manuellement des machines et installations en cas de danger. Le bouton poussoir se verrouille en position enfoncée et peut être déverrouillé en le tournant vers la droite ou vers la gauche. Le bouton rouge est placé sur un fond jaune. Ceci assure une bonne visibilité.

Certifications / Normes respectées :

CE, TÜV Süd, CCC, cULus, UR.
EN 60947-5-1, EN 60947-5-5, EN ISO 13850.

Données techniques :

Position de montage : libre.
Durée de vie mécanique : 50 000 cycles de commutation.
Durée de vie électrique : 50 000 cycles de commutation à la charge nominale.
Contact à ouverture forcée : conforme EN 60947-5-1, annexe K.

Tension assignée d'isolement U_i : 250 V.

Courant continu thermique : 10 A.

Catégorie d'utilisation selon IEC/EN60947-5-1 :

AC15 : 250 V / 3 A.

DC13 : 24 V / 2 A.

Plage de température :

Température de stockage : -50 °C à +85 °C.

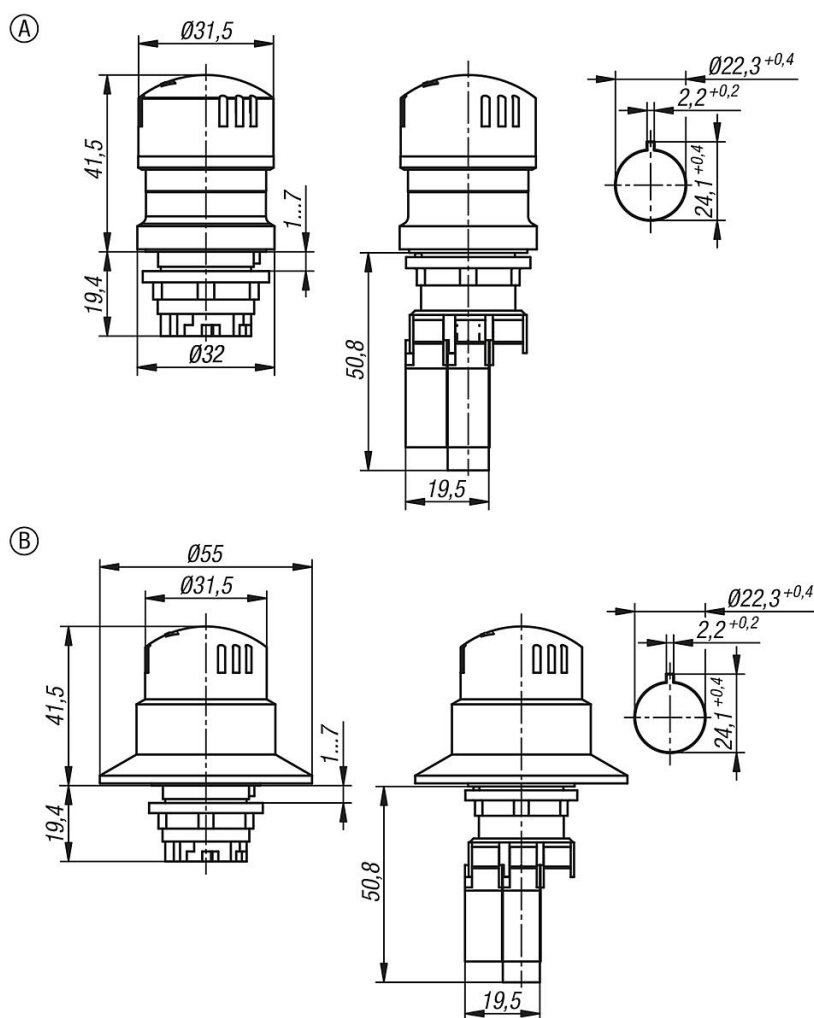
Température de service : -25 °C à +55 °C.

Avantages :

Le contact de sécurité permet de surveiller en permanence la bonne connexion entre le bouton d'arrêt d'urgence et l'élément de contact. Si le bouton d'arrêt d'urgence n'est plus connecté à l'élément de contact en raison d'une installation négligente ou d'une détérioration mécanique, le contact de sécurité se déclenche immédiatement et la machine est arrêtée.

Contenu de la livraison :

Le bouton d'arrêt d'urgence se compose d'un bouton poussoir, d'un écrou de liaison, de 2 blocs de contact (2x à ouverture, contact de sécurité en option) et d'un support pour blocs de contact.



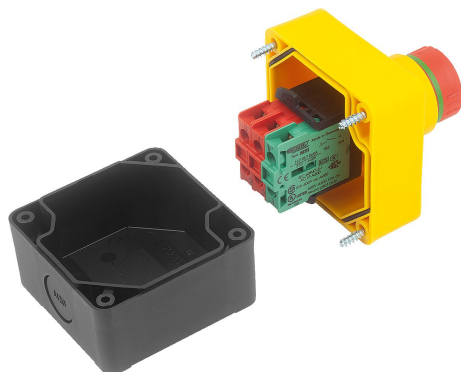
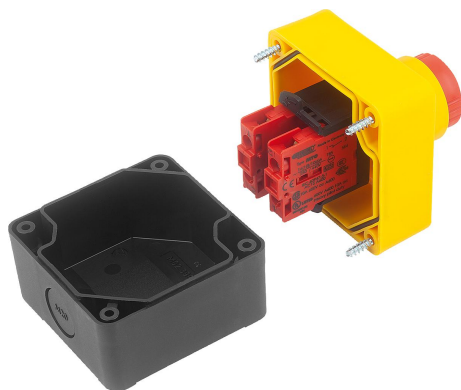
Aperçu des articles

Référence	Forme	Type de forme	Ø montage	Longueur de dénudage mm	Type de raccordement
81150-08-213200	A	sans collerette de protection anti-blocage	22,3	8-10	borne à ressort
81150-08-213210	B	avec collerette de protection anti-blocage	22,3	8-10	borne à ressort

Référence	Section de raccordement max. (mm ²)	Nombre de contacts normalement ouverts	Nombre de contacts normalement fermés	Couple de serrage Écrou de montage Nm	Éclairable
81150-08-213200	0,75-2,5	1	2	2,5	non
81150-08-213210	0,75-2,5	1	2	2,5	non

Référence	Collerette de protection anti-blocage	Résistivité de contact m Ohm	Déverrouillage	Tension de contact min. V	Courant de contact min. mA
81150-08-213200	non	<100	rotation à droite/gauche	24	5
81150-08-213210	oui	<100	rotation à droite/gauche	24	5

Référence	Temps de rebondissement ms	Affichage de la position de commutation	Indice de protection	Classe de protection	Autosurveillé	Détrompeur
81150-08-213200	<10	oui	IP65/IP67	isolation de protection II	oui	oui
81150-08-213210	<10	oui	IP65/IP67	isolation de protection II	oui	oui



Description

Matière :

Plastique.
Bornes de contact en AgNi.

Finition :

Bouton poussoir rouge.
Boîtier noir/jaune.

Nota :

Les boutons d'arrêt d'urgence sont utilisés pour arrêter manuellement des machines et installations en cas de danger. Le bouton poussoir se verrouille en position enfoncée et peut être déverrouillé en le tournant vers la droite ou vers la gauche. Le bouton rouge est placé sur un fond jaune. Ceci assure une bonne visibilité.

Certifications / Normes respectées :

CE, TÜV Süd, CCC.
EN 60947-5-1, EN 60947-5-5, EN ISO 13850.

Données techniques :

Position de montage : libre.
Durée de vie mécanique : 50 000 cycles de commutation.
Durée de vie électrique : 50 000 cycles de commutation à la charge nominale.
Contact à ouverture forcée : conforme EN 60947-5-1, annexe K.

Tension assignée d'isolement U_i : 250 V.

Courant continu thermique : 10 A.

Catégorie d'utilisation selon IEC/EN60947-5-1 :

AC15 : 250 V / 3 A.

DC13 : 24 V / 2 A.

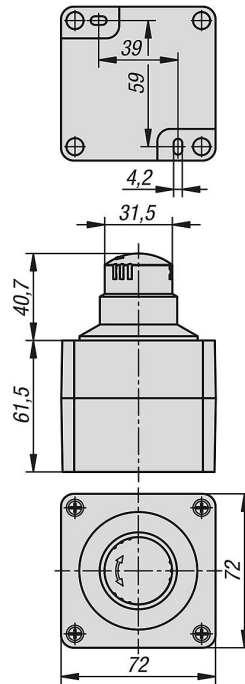
Plage de température :

Température de stockage : -50 °C à +85 °C.

Température de service : -25 °C à +55 °C.

Avantages :

Le contact de sécurité (modèle avec contact à fermeture) permet de surveiller en permanence la bonne connexion entre le bouton d'arrêt d'urgence et l'élément de contact. Si le bouton d'arrêt d'urgence n'est plus connecté à l'élément de contact en raison d'une installation négligente ou d'une détérioration mécanique, le contact de sécurité se déclenche immédiatement et la machine est arrêtée.



Aperçu des articles

Référence	Ø montage	Longueur de dénudage mm	Type de raccordement	Section de raccordement max. (mm ²)	Nombre de contacts normalement ouverts	Nombre de contacts normalement fermés	Couple de serrage Écrou de montage Nm
81150-12-203210	22,3	8-10	borne à ressort	0,75-2,5	-	2	2,5
81150-12-213210	22,3	8-10	borne à ressort	0,75-2,5	1	2	2,5

Référence	Éclairable	Collerette de protection anti-blocage	Résistivité de contact m Ohm	Déverrouillage	Tension de contact min. V	Courant de contact min. mA
81150-12-203210	non	oui	<100	rotation à droite/gauche	24	5
81150-12-213210	non	oui	<100	rotation à droite/gauche	24	5

Référence	Entrée de ligne	Temps de rebondissement ms	Affichage de la position de commutation	Indice de protection	Classe de protection	Autosurveillé	Détrompeur
81150-12-203210	défonçable M20	<10	oui	IP65/IP67	isolation de protection II	non	oui
81150-12-213210	défonçable M20	<10	oui	IP65/IP67	isolation de protection II	oui	oui



Description

Matière :

Plastique.

Bornes de contact en AgNi.

Finition :

Bouton poussoir rouge.

Boîtier noir/jaune.

Nota :

Les boutons d'arrêt d'urgence sont utilisés pour arrêter manuellement des machines et installations en cas de danger. Le bouton poussoir se verrouille en position enfoncée et peut être déverrouillé en le tournant vers la droite ou vers la gauche. Le bouton rouge est placé sur un fond jaune. Ceci assure une bonne visibilité.

Certifications / Normes respectées :

CE, TÜV Süd, CCC.

EN 60947-5-1, EN 60947-5-5, EN ISO 13850.

Données techniques :

Position de montage : libre.

Durée de vie mécanique : 50 000 cycles de commutation.

Durée de vie électrique : 50 000 cycles de commutation à la charge nominale.

Contact à ouverture forcée : conforme EN 60947-5-1, annexe K.

Tension assignée d'isolement U_i : 250 V.

Courant continu thermique : 10 A.

Catégorie d'utilisation selon IEC/EN60947-5-1 :

AC15 : 250 V / 3 A.

DC13 : 24 V / 2 A.

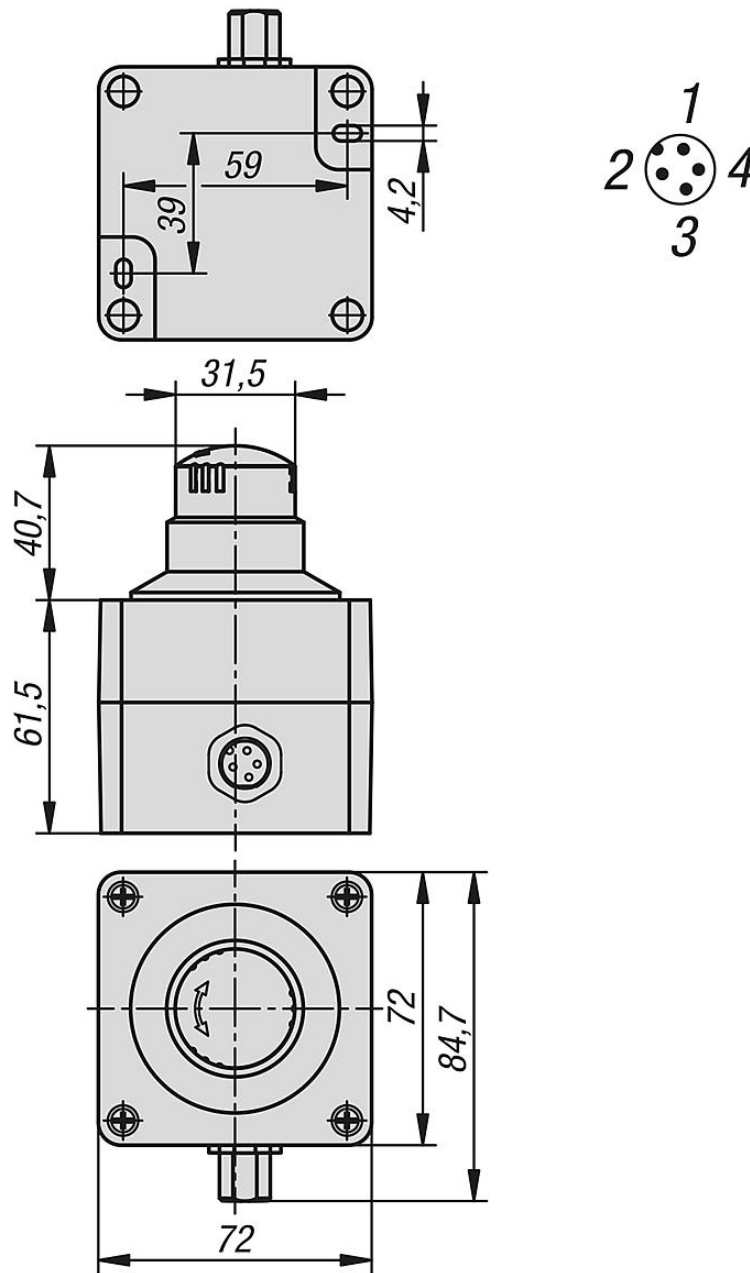
Plage de température :

Température de stockage : -50 °C à +85 °C.

Température de service : -25 °C à +55 °C.

Avantages :

Le contact de sécurité (modèle avec contact à fermeture) permet de surveiller en permanence la bonne connexion entre le bouton d'arrêt d'urgence et l'élément de contact. Si le bouton d'arrêt d'urgence n'est plus connecté à l'élément de contact en raison d'une installation négligente ou d'une détérioration mécanique, le contact de sécurité se déclenche immédiatement et la machine est arrêtée.



Aperçu des articles

Référence	Ø montage	Type de raccordement	Nombre de contacts normalement ouverts	Nombre de contacts normalement fermés	Couple de serrage Écrou de montage Nm	Éclairable
81150-16-204210	22,3	M12 4 pôles, codé A	-	2	2,5	non
81150-16-214210	22,3	M12 8 pôles, codé A	1	2	2,5	non

Référence	Collerette de protection anti-blocage	Résistivité de contact m Ohm	Déverrouillage	Tension de contact min. V	Courant de contact min. mA
81150-16-204210	oui	<100	rotation à droite/gauche	24	5
81150-16-214210	oui	<100	rotation à droite/gauche	24	5

Référence	Temps de rebondissement ms	Affichage de la position de commutation	Indice de protection	Classe de protection	Autosurveillé	Détrompeur
81150-16-204210	<10	oui	IP65/IP67	isolation de protection II	non	oui

Aperçu des articles

Référence	Temps de rebondissement ms	Affichage de la position de commutation	Indice de protection	Classe de protection	Autosurveillé	Détrompeur
81150-16-214210	<10	oui	IP65/IP67	isolation de protection II	oui	oui



Description

Matière :

Plastique.
Bornes de contact en AgNi.

Finition :

Bouton poussoir rouge.
Boîtier noir/jaune.

Nota :

La Minibox est un boîtier prêt à raccorder entièrement équipé comprenant un bouton d'arrêt d'urgence. La forme étroite du boîtier est particulièrement adaptée au montage sur les profilés en aluminium.

Les boutons d'arrêt d'urgence sont utilisés pour arrêter manuellement des machines et installations en cas de danger. Le bouton poussoir se verrouille en position enfoncée et peut être déverrouillé en le tournant vers la droite ou vers la gauche. Le bouton rouge est placé sur un fond jaune. Ceci assure une bonne visibilité.

Certifications / Normes respectées :

CE, TÜV Süd.
EN 60947-5-1, EN 60947-5-5, EN ISO 13850.

Données techniques :

Position de montage : libre.
Durée de vie mécanique : 50 000 cycles de commutation.
Durée de vie électrique : 50 000 cycles de commutation à la charge nominale.
Contact à ouverture forcée : conforme EN 60947-5-1, annexe K.

Tension assignée d'isolement U_i : 250 V.

Courant continu thermique : AC15 4 A. DC13 2,5 A.

Catégorie d'utilisation selon IEC/EN60947-5-1 :

AC15 : 240 V / 1,5 A.

DC13 : 24 V / 2 A.

Plage de température :

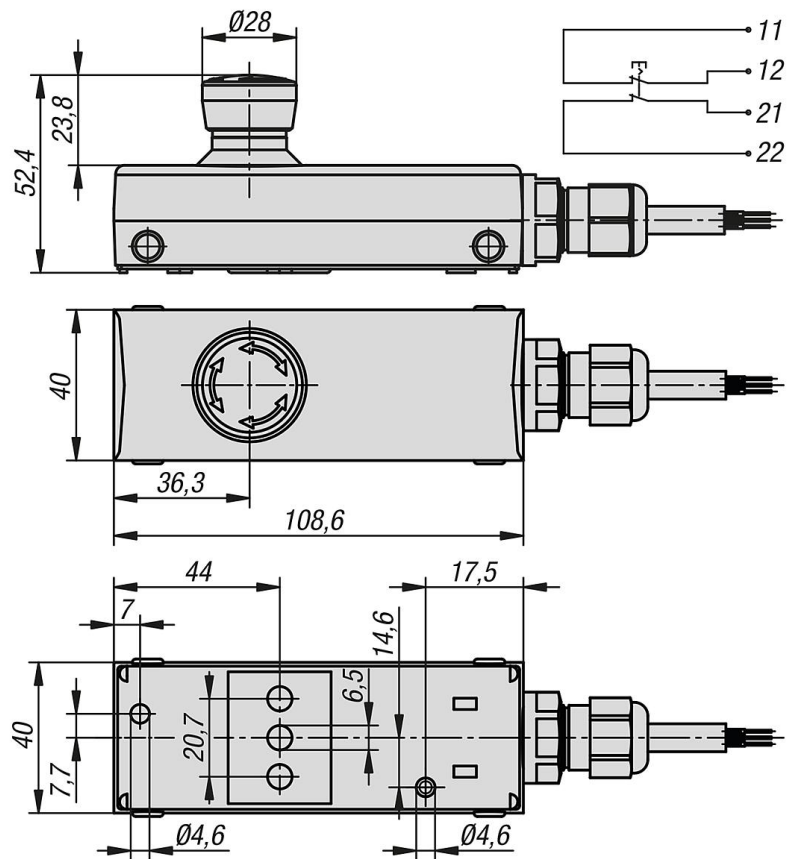
Température de stockage : -25 °C à +85 °C.

Température de service : -25 °C à +70 °C.

Montage :

La Minibox peut être montée directement sur des profilés en aluminium avec rainure de 8 mm et sur des surfaces planes à l'aide du clip de fixation.

En ouvrant le boîtier, la Minibox peut également être montée directement sur des surfaces planes grâce aux trous de fixation de Ø 4,6 mm.



Aperçu des articles

Référence	Ø montage	Longueur de dénudage mm	Type de raccordement	Section de raccordement max. (mm ²)	Nombre de contacts normalement fermés	Éclairable
81150-20-203200	22,3	5	borne à ressort	0,2-1,5	2	non

Référence	Collerette de protection anti-blocage	Résistivité de contact m Ohm	Déverrouillage	Entrée de ligne	Temps de rebondissement ms
81150-20-203200	non	<100	rotation à droite/gauche	défonçable M16	<10

Référence	Affichage de la position de commutation	Indice de protection	Classe de protection	Autosurveillé	Détrompeur
81150-20-203200	oui	IP65	isolation de protection II	non	oui



Description

Matière :

Plastique.
Bornes de contact en AgNi.

Finition :

Bouton poussoir rouge.
Boîtier noir/jaune.

Nota :

La Minibox est un boîtier prêt à raccorder entièrement équipé comprenant un bouton d'arrêt d'urgence. La forme étroite du boîtier est particulièrement adaptée au montage sur les profilés en aluminium.

Les boutons d'arrêt d'urgence sont utilisés pour arrêter manuellement des machines et installations en cas de danger. Le bouton poussoir se verrouille en position enfoncée et peut être déverrouillé en le tournant vers la droite ou vers la gauche. Le bouton rouge est placé sur un fond jaune. Ceci assure une bonne visibilité.

Certifications / Normes respectées :

CE, TÜV Süd.
EN 60947-5-1, EN 60947-5-5, EN ISO 13850.

Données techniques :

Position de montage : libre.
Durée de vie mécanique : 50 000 cycles de commutation.
Durée de vie électrique : 50 000 cycles de commutation à la charge nominale.
Contact à ouverture forcée : conforme EN 60947-5-1, annexe K.

Tension assignée d'isolement U_i : 250 V.

Courant continu thermique : AC15 4 A. DC13 2,5 A.

Catégorie d'utilisation selon IEC/EN60947-5-1 :

AC15 : 240 V / 1,5 A.

DC13 : 24 V / 2 A.

Plage de température :

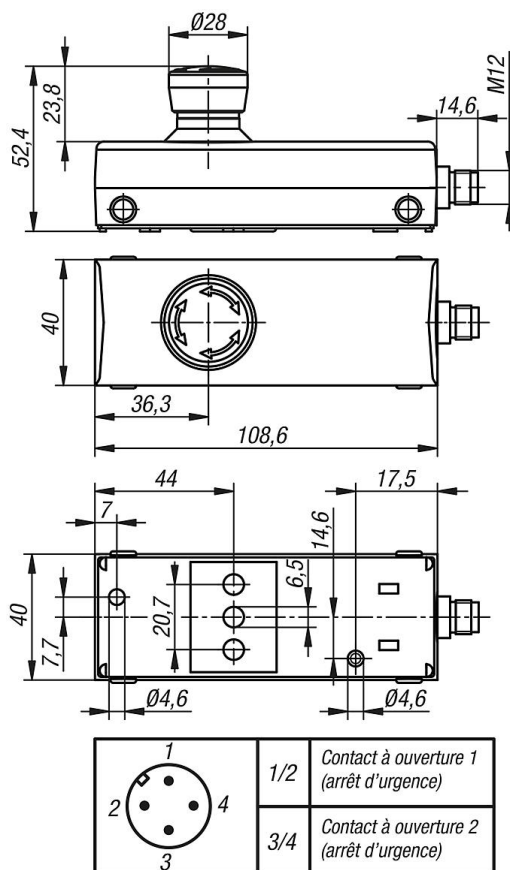
Température de stockage : -25 °C à +85 °C.

Température de service : -25 °C à +70 °C.

Montage :

La Minibox peut être montée directement sur des profilés en aluminium avec rainure de 8 mm et sur des surfaces planes à l'aide du clip de fixation.

En ouvrant le boîtier, la Minibox peut également être montée directement sur des surfaces planes grâce aux trous de fixation de Ø 4,6 mm.



Aperçu des articles

Référence	Ø montage	Type de raccordement	Nombre de contacts normalement fermés	Éclairable	Collerette de protection anti-blocage
81150-21-204200	22,3	M12 4 pôles, codé A	2	non	non

Référence	Résistivité de contact m Ohm	Déverrouillage	Temps de rebondissement ms	Tension de contrôle Connecteur M12 kV
81150-21-204200	<100	rotation à droite/gauche	<10	2,0

Référence	Affichage de la position de commutation	Indice de protection	Classe de protection	Autosurveillé	Détrompeur
81150-21-204200	oui	IP65	isolation de protection II	non	oui



Description

Matière :

Plastique.

Bornes de contact en AgNi, dorées 5 µm.

Finition :

Bouton-pression rouge.

Bouton-poussoir blanc.

Corps noir/jaune.

Nota :

La Minibox est un boîtier prêt à raccorder entièrement équipé comprenant un bouton d'arrêt d'urgence et un bouton poussoir. La forme étroite du boîtier est particulièrement adaptée au montage sur les profilés en aluminium.

Les boutons d'arrêt d'urgence sont utilisés pour arrêter manuellement des machines et installations en cas de danger. Le bouton poussoir se verrouille en position enfoncée et peut être déverrouillé en le tournant vers la droite ou vers la gauche. Le bouton rouge est placé sur un fond jaune. Ceci assure une bonne visibilité.

Certifications / Normes respectées :

CE, TÜV Süd.

EN 60947-1, EN 60947-5-5

Données techniques :

Position de montage : libre.

Durée de vie mécanique : 50 000 cycles de commutation.

Durée de vie électrique : 50 000 cycles de commutation à la charge nominale.

Contact à ouverture forcée : conforme EN 60947-5-1, annexe K.

Tension assignée d'isolement U_i : 250 V.

Courant continu thermique : AC15 4 A. DC13 2,5 A.

Catégorie d'utilisation selon IEC/EN60947-5-1 :

AC15 : 240 V / 1,5 A.

DC13 : 24 V / 2 A.

Plage de température :

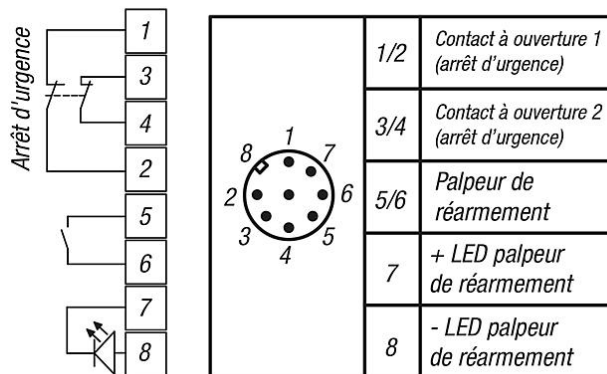
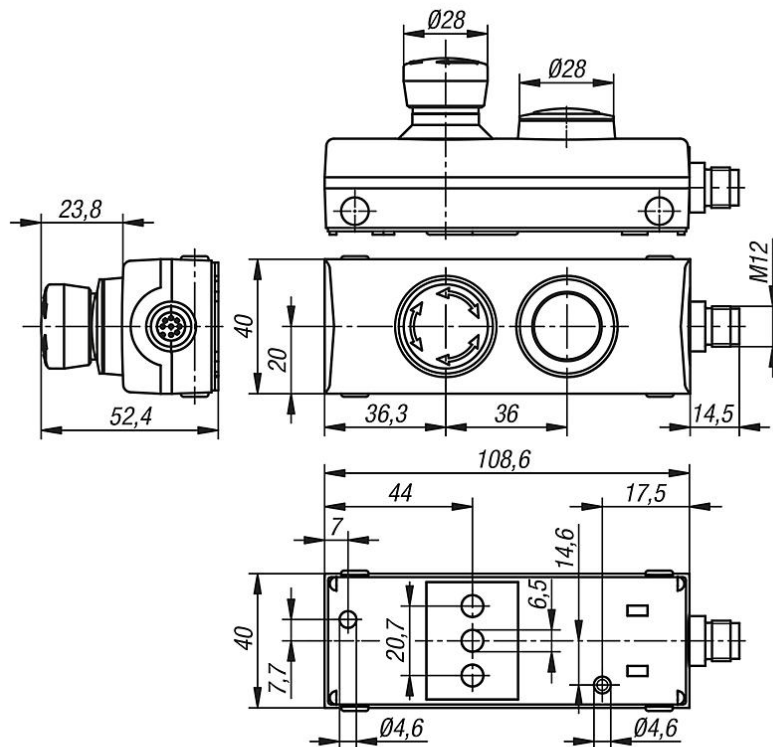
Température de stockage : -25 °C à +85 °C.

Température de service : -25 °C à +70 °C.

Montage :

La Minibox peut être montée directement sur des profilés en aluminium avec rainure de 8 mm et sur des surfaces planes à l'aide du clip de fixation.

En ouvrant le boîtier, la Minibox peut également être montée directement sur des surfaces planes grâce aux trous de fixation de Ø 4,6 mm situés sur la partie inférieure du boîtier.



Aperçu des articles

Référence	Ø montage	Type de raccordement	Nombre de contacts normalement ouverts	Nombre de contacts normalement ouverts (touche)	Nombre de contacts normalement fermés	Éclairable
81150-22-214200	22,3	M12 8 pôles, codé A	1	1	2	non

Référence	Tension de service V	Courant de service mA	Collerette de protection anti-blocage	Déverrouillage	Temps de rebondissement ms	Tension de contrôle Connecteur M12 kV
81150-22-214200	1-36	1-250	non	rotation à droite/gauche	<10	1,5

Référence	Affichage de la position de commutation	Indice de protection	Classe de protection	Autosurveillé	Détrompeur
81150-22-214200	oui	IP65	isolation de protection II	oui	oui

