

Description de l'article/illustrations du produit



Description

Matière :

Corps de base en aluminium.

Finition :

Aluminium à revêtement dur.

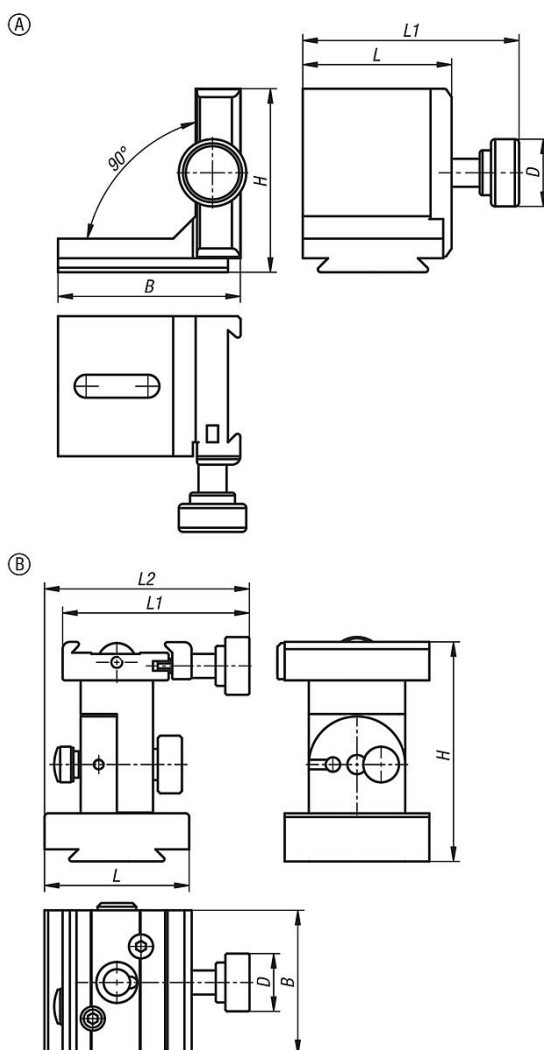
Nota :

Les éléments d'angle peuvent être montés sur les griffes à serrage rapide sans outil et reliés à différents adaptateurs pour étaux de précision, mandrins à trois mors et supports d'aiguille.

Accessoires :

Griffes à serrage rapide 33227-05, adaptateur pour étaux de précision en aluminium 33225-20, adaptateur pour mandrin à trois mors en aluminium 33226-05 et support d'aiguille 33227.

Dessins



Aperçu des articles

