

Enrouleurs de tuyau



YP100



YP300



YP900



YP900 Light Inox - Full Inox



YS600

Pression	Ø intérieur du tuyau	Longueur	Fluides	Pression maxi	Modèle	Code	Raccord		Longueur tuyau en entrée	Type de tuyau	Sous famille					
							en sortie	en entrée								
Basse pression	Sans tuyau		Air - Eau	20 bar	YP980	YBP-D00L00-YP980	Non		1/2" F	Non	Sans tuyau	YP900				
					YP901	YBP-D00L00-YP901						YP900-FI				
					YP901-FI	YBP-D00L00-YP901FI						YP900-LI				
					YP901-LI	YBP-D00L00-YP901LI										
					YS651ST	YBP-D00L00-YS651ST										
			YS641ST		YBP-D00L00-YS641ST											
			YS631ST		YBP-D00L00-YS631ST											
			YS621ST		YBP-D00L00-YS621ST											
			YS632ST		YBP-D00L00-YS632ST											
			YS622ST		YBP-D00L00-YS622ST											
	YS611ST	YBP-D00L00-YS611ST														
	5,5 mm - 7/32"	6,5 m	Air - Eau	12 bar	YP100	YBP-D05L06-YP100	1/4" M BSPP	Ø6x8	1,50 m	SAE 100R6	YP100					
	6 mm - 1/4"	20 m		20 bar	YP912	YBP-D06L20-YP912	1/4" M	1/2" F		SAE 100R6	YP900					
	8 mm - 5/16"	10 m	Air - Eau	15 bar	YP308	YBP-D08L10-YP308	1/4" M BSPP	Non	Non	KPU	YP900					
		20 m		20 bar	YP902	YBP-D08L20-YP902	1/4" M	1/2" F				SAE 100R6				
	10 mm - 3/8"	47 m	Air - Eau froide	20 bar	YS611	YBP-D08L47-YS611	1/4" M BSPP	Non	1 m	KPU	YP900					
		12 m	Air - Eau		YP904	YBP-D10L12-YP904	3/8" M	1/2" F	Non	SAE 100R6	YP900					
					YP904-FI	YBP-D10L12-YP904FI					YP900-FI					
					YP904-LI	YBP-D10L12-YP904LI					YP900-LI					
		16 m	Air - Eau		15 bar	YP310	YBP-D10L16-YP310	3/8" M BSPP	Non	1,50 m	KPU	YP900				
		18 m			20 bar	YP906	YBP-D10L18-YP906	3/8" M	1/2" F	Non	SAE 100R6	YP900				
					20 bar	YP906-FI	YBP-D10L18-YP906FI					YP900-FI				
		25 m	Air - Eau froide		15 bar	YP313	YBP-D10L25-YP313	3/8" M BSPP	Non	1,50 m	KPU	YP900				
		32 m			20 bar	YS621	YBP-D10L32-YS621									
		42 m			20 bar	YS622	YBP-D10L42-YS622									
	20 bar			YP908	YBP-D12L10-YP908	1/2" M	1/2" F						Non	SAE 100R6	YP900	
	12,5 mm - 1/2"	10 m	Air - Eau	15 bar	YP312-FOOD	YBP-D12L12-YP312FOOD	1/2" M BSPP AISI 316 L	Non	1,50 m	KPU FOOD QUALITY	YP900					
		12 m		20 bar	YP910	YBP-D12L15-YP910	1/2" M	1/2" F	Non	SAE 100R6	YP900					
		15 m		15 bar	YP312	YBP-D12L16-YP312	1/2" M BSPP	Non	1,50 m	KPU	YP900					
		16 m	Eau	6 bar	YP312-AGRI	YBP-D12L18-YP312AGRI	Non	Non	1,50 m	PVC	YP900					
18 m		20 bar		YP927	YBP-D12L20-YP927	1/2" M	1/2" F	Non	KPU	YP900						
		20 m		20 bar	YP927-FI	YBP-D12L20-YP927FI					YP900-FI					
19 mm - 3/4"	8 m	Ad Blue	15 bar	YP927-LI	YBP-D12L20-YP927LI	1/2" M BSPP	Non	1 m	KPU	YP900						
				YS631	YBP-D12L32-YS631											
	YS632	YBP-D12L42-YS632														
	YP982	YBP-D19L08-YP982														
	17 m	Huile - Diesel		YP982-FI	YBP-D19L08-YP982FI						3/4" F tournant	3/4" M	Non	PVC-PU	YP900	
				YP915	YBP-D19L08-YP915										YP900	
25 mm - 1"	10 m	Air - Eau froide	10 bar	YS641	YBP-D19L17-YS641	3/4" M BSPP	Non	1 m	PVC	YP900						
				YS651	YBP-D25L10-YS651	1" M BSPP				YP900						
Haute pression	Sans tuyau		Eau - Huile	200 bar	YP940	YHP-D00L00-YP940	Non			Non	Sans tuyau	YP900				
					YP940-FI	YHP-D00L00-YP940FI						YP900-FI				
					YP940-LI	YHP-D00L00-YP940LI						YP900-LI				
			Huile - Graisse		400 bar	YP960						YHP-D00L00-YP960	1/4" M	Non	EN 857 2SC	YP900
						YP962						YHP-D06L12-YP962				
						YP963						YHP-D06L18-YP963				
	15 m	Eau - Huile	180 bar	200 bar	YP941	YHP-D08L20-YP941	3/8" F tournant		3/8" F	Non	EN 857 1SC	YP900				
				YP942	YHP-D10L15-YP942	YP900-FI										
				YP942-FI	YHP-D10L15-YP942FI	YP900-LI										
				YP942-LI	YHP-D10L15-YP942LI											
				YP946	YHP-D10L15-YP946											
				YP946-FI	YHP-D10L15-YP946FI											
				YP946-LI	YHP-D10L15-YP946LI											
				YP943	YHP-D10L18-YP943											
				YP943-FI	YHP-D10L18-YP943FI											
				YP943-LI	YHP-D10L18-YP943LI											
				YP948	YHP-D10L18-YP948											
				YP948-FI	YHP-D10L18-YP948FI											
	YP948-LI	YHP-D10L18-YP948LI														
	12,5 mm - 1/2"	10 m	Huile	160 bar	YP974	YHP-D12L10-YP974	1/4" F tournant			EN 857 1SC	YP900					

YP300

Selon les modèles :

Convient pour l'air et l'eau ou l'eau

- Pression maxi : 6-15 bar
- Longueur : 10-25 m
- Ø intérieur du tuyau : 8-12,5 mm (5/16" - 1/2")
- Température d'utilisation : -5°C/+50°C
- Type de tuyau : KPU, KPU FOOD QUALITY ou PVC
- Couleur du tuyau : bleu, jaune ou vert

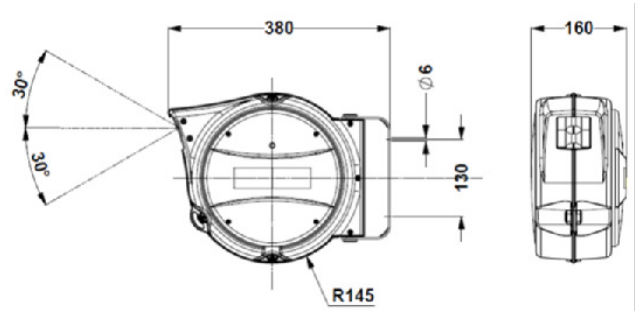
- Carter en plastique
- Bride pivotante en métal
- Cliquet d'arrêt (supprimable)
- Frein en option sur les modèles 310 et 312 (**code**)

En cas d'utilisation verticale (enrouleur au plafond), option obligatoire, gratuite sur demande, pour rendre fixe la bride pivotante (**code ERXVA3P3**)

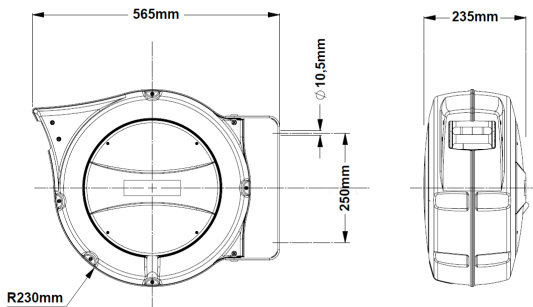
Certains modèles existent en ATEX, nous consulter.



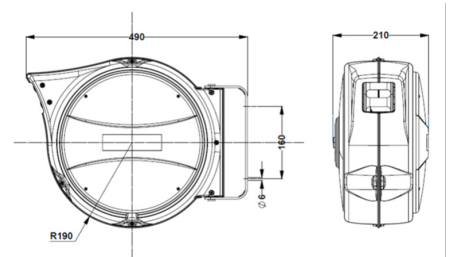
Carter type YP308



Carter type YP312



Carter type YP310



Pression	Ø intérieur du tuyau	Longueur	Fluides	Pression maxi	Modèle	Code	Raccord		Longueur tuyau en entrée	Type de tuyau	Type carter	Sous famille	
							en sortie	en entrée					
Basse	8 mm - 5/16"	10 m	Air - Eau	15 bar	YP308	Y-10-5/16-20-YP308	1/4" M BSPP	Non	1,50 m	KPU	YP31	YP300	
	10 mm - 3/8"	16 m			YP310	Y-16-3/8-20-YP310	3/8" M BSPP				YP32		
		25 m			YP313	Y-25-3/8-20-YP313	3/8" M BSPP				YP33		
	12,5 mm - 1/2"	12 m			YP312-FOOD	Y-12-1/2-15-YP312-FOOD	1/2" M BSPP AISI 316 L						KPU FOOD QUALITY
		16 m			YP312	Y-16-1/2-20-YP312	1/2" M BSPP						
		18 m	YP312-AGRI	Y-18-3/8-06-YP312-AGRI	Non	PVC							

YP900 - YP900 LI - YP900 FI

Selon les modèles :

Convient pour l'air et l'eau ou l'eau

Pression maxi : 15-400 bar
 Longueur : sans tuyau ou 8-20 m
 Ø intérieur du tuyau : 6-19 mm (1/4" - 3/4")
 Température d'utilisation : -5°C/+50°C
 Type de tuyau : KPU, SAE 100R6, EN 857 2SC,
 EN 857 1SC ou PVC-PU
 Couleur du tuyau : bleu ou noir

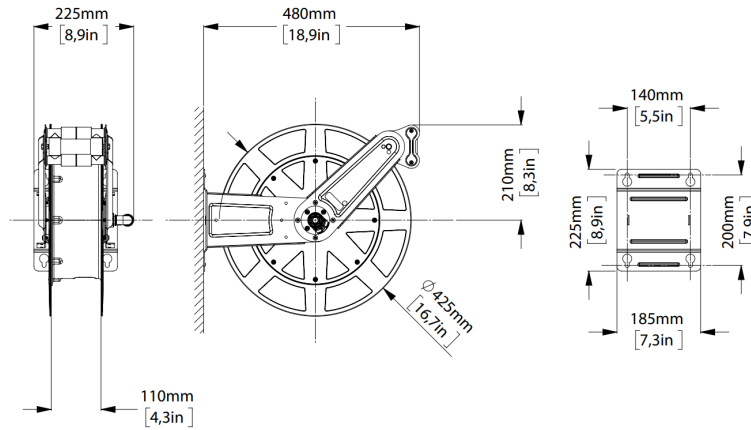
Flasques en ABS
 Livré avec bride fixe
 Bride pivotante en option : - acier (**code**)
 - inox (**code**)
 Cliquet d'arrêt (supprimable)

Certains modèles existent en ATEX, nous consulter.



	YP900	YP900-LI (Light Inox)	YP900-FI (Full Inox)
Bride	Acier epoxy	Inox	Inox
Visserie	Acier		
Axe bobine	Acier		Inox
Axe rotatif	Inox		
Ecrou à anneau	Laiton		
Bague	Laiton		
Raccord en entrée	Laiton / acier		Inox
Raccord en sortie	Laiton / acier		
Schéma			

YP900 - YP900 LI - YP900 FI

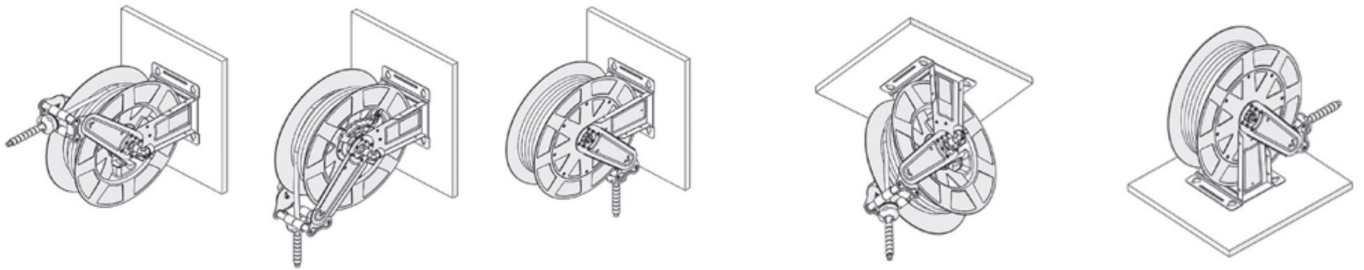


Installations possibles :

Installation murale

Installation au plafond

Installation au sol



Pression	Ø intérieur du tuyau	Longueur	Fluides	Pression maxi	Modèle	Code	Raccord		Longueur tuyau en entrée	Type de tuyau	Sous famille				
							en sortie	en entrée							
Basse	Sans tuyau	20 m	Air - Eau	20 bar	YP980	Y-ST-020-YP980	Non	1/2" F	Non	Sans tuyau	YP900				
					YP901	Y-ST-020-YP901					YP900-FI				
					YP901-FI	Y-ST-020-YP901-FI					YP900-LI				
					YP901-LI	Y-ST-020-YP901-LI									
	6 mm - 1/4"	20 m			YP912	Y-20-1/4-20-YP912	1/4" M	SAE 100R6		1/2" F	Non	YP900	YP900-FI		
	8 mm - 5/16"	20 m			YP902	Y-20-5/16-20-YP902	3/8" M						YP900-LI		
	10 mm - 3/8"	12 m			YP904	Y-12-3/8-20-YP904							1/2" F	YP900	
					YP904-FI	Y-12-3/8-20-YP904-FI								YP900-FI	
		18 m			YP904-LI	Y-12-3/8-20-YP904-LI						YP900-LI			
					YP906	Y-18-3/8-20-YP906	YP900								
	12,5 mm - 1/2"	10 m			YP906-FI	Y-18-3/8-20-YP906-FI	1/2" M					1/2" F	YP900-FI		
					YP906-LI	Y-18-3/8-20-YP906-LI							YP900-LI		
		15 m			YP908	Y-10-1/2-20-YP908							1/2" M	1/2" F	YP900
					YP910	Y-15-1/2-20-YP910									
	19 mm - 3/4"	8 m			YP927	Y-20-1/2-20-YP927	3/4" F tournant					3/4" M	YP900-FI		
					YP927-FI	Y-20-1/2-20-YP927-FI							YP900-LI		
YP927-LI			Y-20-1/2-20-YP927-LI	YP900											
YP982			Y-08-3/4-15-YP982	Non	Sans tuyau	YP900									
YP982-FI	Y-08-3/4-15-YP982-FI	YP900-FI													
YP915	Y-08-3/4-15-YP915	YP900-LI													
YP915	Y-08-3/4-15-YP915	YP900													
Haute	Sans tuyau	12 m	Eau - Huile	200 bar	YP940	Y-ST-200-YP940	Non	Non	Sans tuyau	YP900					
					YP940-FI	Y-ST-200-YP940-FI					YP900-FI				
					YP940-LI	Y-ST-200-YP940-LI					YP900-LI				
					YP960	Y-ST-400-YP960					EN 857 2SC	YP900			
	6 mm - 1/4"	18 m	YP962	Y-12-1/4-400-YP962	1/4" M										
	8 mm - 5/16"	20 m	YP963	Y-18-1/4-400-YP963		3/8" F									
			YP941	Y-20-5/16-200-YP941			3/8" F tournant								
	10 mm - 3/8"	18 m	YP943	Y-18-3/8-200-YP943					3/8" F						
			YP943-FI	Y-18-3/8-200-YP943-FI	EN 857 1SC					YP900-FI					
		15 m	YP943-LI	Y-18-3/8-200-YP943-LI		YP900-LI									
			YP942	Y-15-3/8-200-YP942			YP900								
	18 m	15 m	YP942-FI	Y-15-3/8-200-YP942-FI			YP900-FI								
			YP942-LI	Y-15-3/8-200-YP942-LI	YP900-LI										
		18 m	YP946	Y-15-3/8-200-YP946	YP900										
			YP946-FI	Y-15-3/8-200-YP946-FI		YP900-FI									
	12,5 mm - 1/2"	10 m	YP946-LI	Y-15-3/8-200-YP946-LI		EN 587 1SC	YP900-LI								
YP948			Y-18-3/8-200-YP948	YP900											
YP948-FI			Y-18-3/8-200-YP948-FI	YP900-FI											
YP948-LI			Y-18-3/8-200-YP948-LI	YP900-LI											
			Huile	160 bar	YP974	Y-10-1/2-170-YP974	1/4" F tournant	EN 857 1SC	YP900						

Selon les modèles :

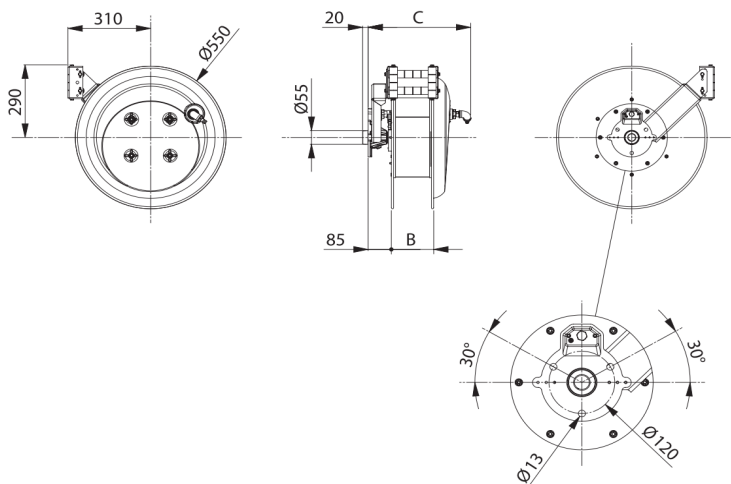
Convient pour l'air et l'eau froide.

Pression maxi : 10-20 bar
 Longueur : sans tuyau ou 10-47 m
 Ø intérieur du tuyau : 8-25 mm (5/16" - 1")
 Température d'utilisation : -5°C/+50°C
 Type de tuyau : KPU ou PVC
 Couleur du tuyau : bleu ou noir

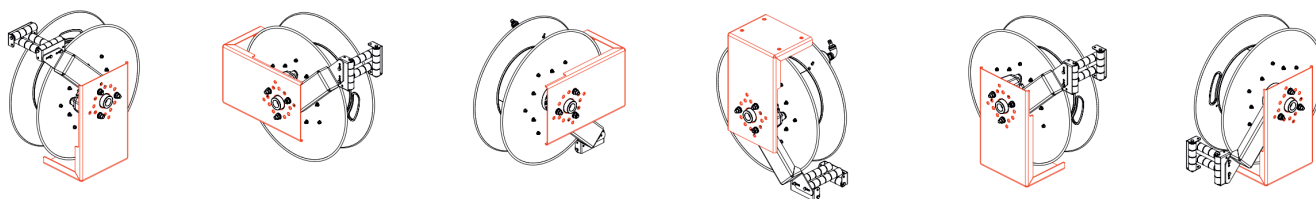
Carter en aluminium et acier verni
 Bride fixe en option
 Cliquet d'arrêt (supprimable)
 Guide-câble

Pour un usage mécanisé, ne convient pas pour une utilisation manuelle.

Certains modèles existent en ATEX, nous consulter.



Configurations possibles avec bride fixe :



Diamètre intérieur du tuyau	Pression maxi	Longueur	Fluides	Modèle	Code	Raccord		Longueur tuyau en entrée	Type de tuyau	Sous famille
						en sortie	en entrée			
-	10 bar	Sans tuyau	Air - Eau froide	YS651ST	Y-ST-10-YS651ST	Non	Non	Non	Sans tuyau	YS600
				YS641ST	Y-ST-10-YS641ST					
				YS631ST	Y-ST-20-YS631ST					
				YS621ST	Y-ST-20-YS621ST					
				YS632ST	Y-ST-20-YS632ST					
				YS622ST	Y-ST-20-YS622ST					
				YS611ST	Y-ST-20-YS611ST					
8 mm - 5/16"	20 bar	47 m	Air - Eau froide	YS611	Y-47-5/16-20-YS611	1/4" M BSPP	Non	1 m	KPU	YS600
10 mm - 3/8"		32 m		YS621	Y-32-3/8-20-YS621	3/8" M BSPP				
		42 m		YS622	Y-42-3/8-20-YS622	1/2" M BSPP				
		32 m		YS631	Y-32-1/2-20-YS631					
12,5 mm - 1/2"	10 bar	42 m	Air - Eau froide	YS632	Y-42-1/2-20-YS632	3/4" M BSPP	Non	PVC	YS600	
19 mm - 3/4"		17 m		YS641	Y-17-3/4-10-YS641					
25 mm - 1"		10 m		YS651	Y-10-1-10-YS651					1" M BSPP