

▶ Réducteurs à engrenages hélicoïdaux montés à pattes avec arbre de sortie plein. Les arbres d'entrée et de sortie sont parallèles entre eux.

Caractéristiques et avantages

- Deux ou trois étages peuvent se trouver dans le même logement
- La réduction peut être augmentée jusqu'à six étages avec des logements supplémentaires
- Solutions de roulements pour les charges radiales et axiales élevées

Options et accessoires

- Options d'arbres de sortie
- Brides spécifique Servomoteur
- Moteurs à frein électromagnétique (24V/220V/380V)
- Applications anti-retour
- Codeur d'impulsions 512 ou 1024
- Option de refroidissement par ventilateur externe pour les applications de convertisseur de fréquence

Gamme de Couple [Nm]	50 - 18.000
Gamme de puissance [kW]	0,12 - 160
Vitesse de sortie [tr/min]	0,1 - 780

Type d'entrée



MR Series
Moteur monté en direct



MV Series
Monté avec Bride IEC B5/B14



MN Series
Réducteur avec bride de moteur IEC B5/B14



MT Series
Avec arbre d'entrée sans moteur

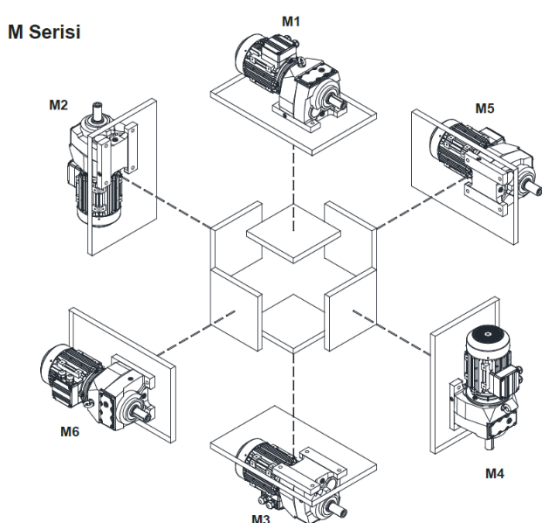
Taille de réducteur	M00...	M10...	M17...	M20...	M27...	M28...	M37...	M47...	M57...	M67...	M77...	M87...	M97...
Gamme de rapports [i]	4 - 45	4 - 51	3 - 99	4 - 68	3 - 2.920	3 - 3.215	3 - 4.946	3 - 7.459	4 - 8.092	3 - 17.441	5 - 23.484	4 - 17.502	7 - 20.052
Couple nominal [Nm]	82	140	200	280	450	600	820	1.550	3.000	4.300	8.000	13.000	18.000
Diamètre/longueur arbre de sortie [mm]	Ø20 / 40	Ø25 / 50	Ø25 / 50	Ø30 / 60	Ø35 / 70	Ø35 / 70	Ø40 / 80	Ø50 / 100	Ø60 / 120	Ø70 / 140	Ø90 / 170	Ø110 / 210	Ø120 / 210

Option de sortie 



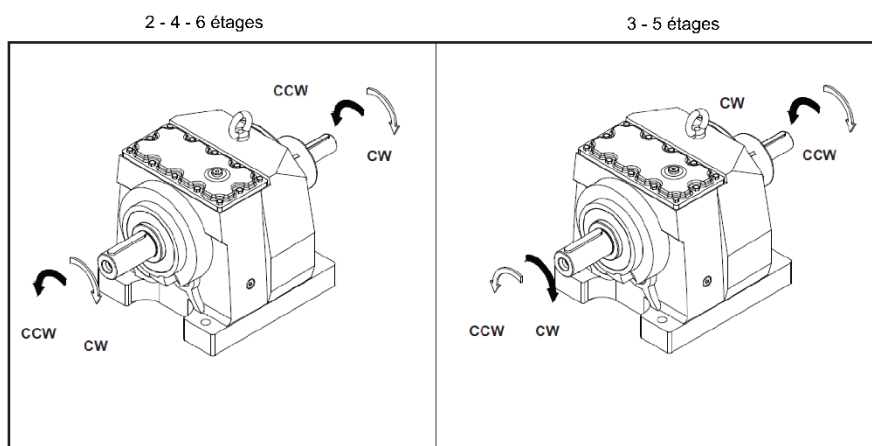
MRF
Monté avec bride et patte

Position de Montage :

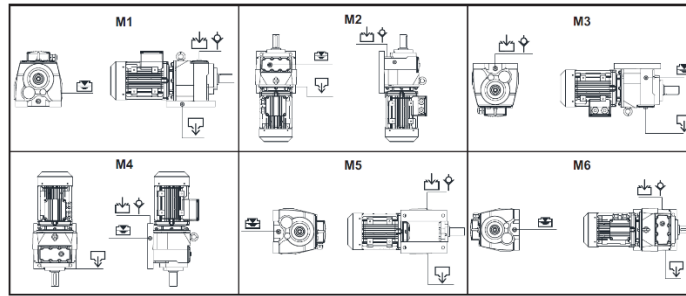


Les positions de montage illustrées de M1 à M6 sont déterminées comme référence de la position directionnelle de la boîte de vitesses. Les surfaces de montage ne sont pas liées.

Sens de rotation :



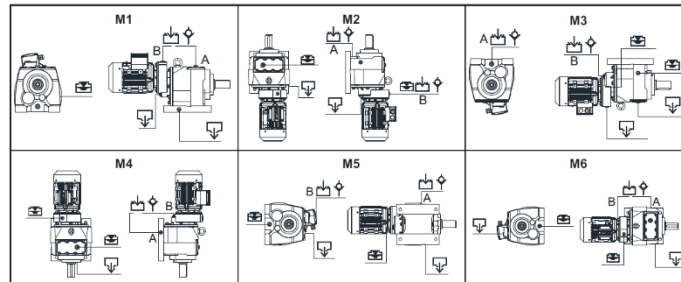
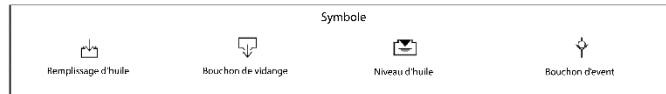
CW : sens horaire
CCW : sens antihoraire



Quantité d'huile

Type	Quantité d'huile de la série M à 2 et 3 étages (quantités et remplissage en litre)											
	M1		M2		M3		M4		M5		M6	
	2 Etage	3 Etage	2 Etage	3 Etage	2 Etage	3 Etage	2 Etage	3 Etage	2 Etage	3 Etage	2 Etage	3 Etage
M00X	0,40	0,35	0,60	0,55	0,50	0,50	0,60	0,55	0,50	0,40	0,50	0,40
M10X	0,65	0,60	0,95	0,80	0,70	0,70	0,95	0,80	0,70	0,70	0,70	0,70
M17X	0,70	0,65	0,95	0,90	0,80	0,80	0,95	0,90	0,80	0,70	0,80	0,70
M20X	1,20	1,10	2,10	2,00	2,00	1,90	2,10	2,00	1,40	1,30	1,40	1,30
M27X	1,10	1,00	2,00	1,70	1,90	1,50	2,00	1,70	1,30	1,20	1,30	1,20
M28X	1,70	1,60	3,00	2,85	2,80	2,50	3,00	2,85	2,60	2,40	2,60	2,40
M37X	2,00	1,90	3,40	3,30	3,10	3,00	3,40	3,30	2,80	2,60	2,80	2,60
M47X	4,50	4,00	8,00	7,60	7,50	7,00	8,00	7,60	5,50	5,00	5,50	5,00
M57X	7,00	6,00	12,8	11,7	11,5	10,5	12,8	11,7	8,00	7,50	8,00	7,50
M67X	10,0	8,50	22,5	20,0	20,0	18,0	22,5	20,0	11,0	11,0	11,0	11,0
M77X	20,0	18,0	35,0	32,0	30,0	28,0	35,0	32,0	22,0	20,0	22,0	20,0
M87X	28,0	20,0	53,0	45,0	45,0	39,0	53,0	45,0	30,0	28,0	30,0	28,0
M97X	53,0	50,0	90,0	87,0	82,0	80,0	90,0	87,0	70,0	65,0	70,0	65,0

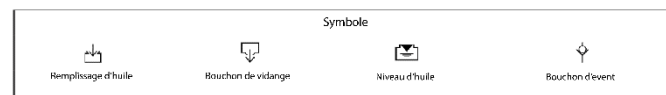
X : 2 ou 3 étages

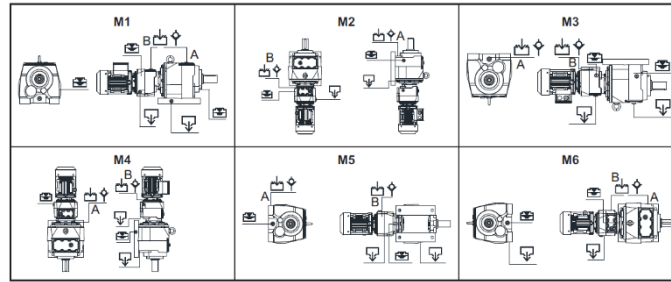


Quantité d'huile

Type	Quantité d'huile de la série M à 4 étages (quantités et remplissage en litre)											
	M1		M2		M3		M4		M5		M6	
	A	B	A	B	A	B	A	B	A	B	A	B
M284	1,80	0,25	2,85	0,25	2,50	0,25	2,85	0,25	2,40	0,25	2,40	0,25
M374	1,90	0,25	3,30	0,25	3,00	0,25	3,30	0,25	2,60	0,25	2,60	0,25
M474	4,00	0,40	7,60	0,40	7,00	0,40	7,60	0,40	5,00	0,40	5,00	0,40
M574	6,00	0,50	11,7	0,50	10,5	0,50	11,7	0,50	7,50	0,50	7,50	0,50
M674	8,50	0,60	20,0	0,90	18,0	0,90	20,0	0,90	11,0	0,90	10,5	0,90
M774	18,0	1,00	32,0	1,00	28,0	1,00	32,0	1,00	20,0	1,00	20,0	1,00
M874	20,0	2,15	45,0	2,15	39,0	2,15	45,0	2,15	28,0	2,15	28,0	2,15
M974	50,0	7,00	87,0	7,00	80,0	7,00	87,0	7,00	65,0	7,00	65,0	7,00

A : volume d'huile du réducteur principal
B : volume d'huile du réducteur pré-étagé





Quantité d'huile

Type	Quantité d'huile de la série M à 4 étages (quantités et remplissage en litre)											
	M1		M2		M3		M4		M5		M6	
	A	B	A	B	A	B	A	B	A	B	A	B
M275	1,00	0,40	1,70	0,60	1,50	0,50	1,70	0,60	1,20	0,50	1,20	0,50
M285	1,60	0,70	2,85	0,95	2,50	0,70	2,85	0,95	2,40	0,70	2,40	0,70
M375	1,90	0,70	3,30	0,95	3,00	0,70	3,30	0,95	2,60	0,70	2,60	0,70
M475	4,00	1,20	7,60	2,10	7,01	2,10	7,60	2,10	5,00	1,40	5,00	1,40
M575	6,00	1,20	11,7	2,10	10,5	2,00	11,7	2,10	7,50	1,40	7,50	1,40
M675	8,50	2,00	20,0	3,40	18,0	3,10	20,0	3,40	11,0	2,80	10,5	2,80
M775	16,0	2,00	32,0	3,40	28,0	3,10	32,0	3,40	20,0	2,80	20,0	2,80
M875	20,0	2,00	45,0	3,40	39,0	3,10	45,0	3,40	28,0	2,80	28,0	2,80
M975	50,0	4,50	87,0	8,00	80,0	7,50	87,0	8,00	65,0	5,50	65,0	5,50
M276	1,00	0,40	1,70	0,55	1,50	0,50	1,70	0,55	1,20	0,40	1,20	0,40
M286	1,60	0,60	2,85	0,80	2,50	0,70	2,85	0,80	2,40	0,70	2,40	0,65
M376	1,90	0,60	3,30	0,80	3,00	0,70	3,30	0,80	2,60	0,70	2,60	0,65
M476	4,00	1,10	7,60	2,00	7,00	1,90	7,60	2,00	5,00	1,30	5,00	1,30
M576	6,00	1,10	11,7	2,00	10,5	1,90	11,7	2,00	7,50	1,30	7,50	1,30
M676	8,50	1,90	20,0	3,30	18,0	3,00	20,0	3,30	11,0	2,60	10,5	2,60
M776	18,0	1,90	32,0	3,30	28,0	3,00	32,0	3,30	20,0	2,60	20,0	2,60
M876	20,0	1,90	45,0	3,30	39,0	3,00	45,0	3,30	28,0	2,60	28,0	2,60
M976	50,0	4,00	87,0	7,80	80,0	7,00	87,0	7,80	65,0	5,00	65,0	5,00

A : volume d'huile du réducteur principal
B : volume d'huile du réducteur pré-étagé

