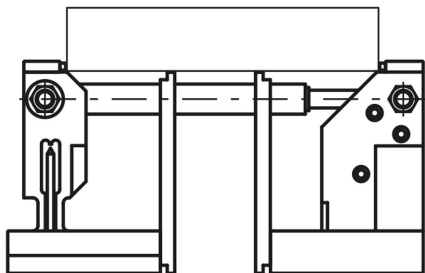
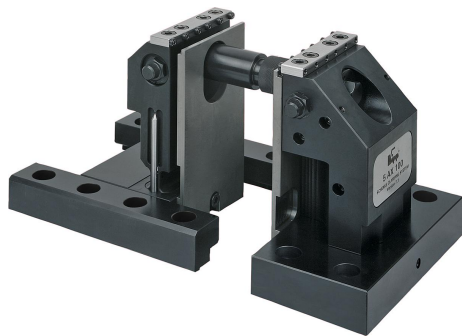


Description de l'article/illustrations du produit

**Description****Nota :**

Étau de serrage 5 axes adapté pour la fixation sur plaques à trous. Le système de serrage 5 axes permet un accès libre aux 5 faces de la pièce grâce à la profondeur de serrage de 8 mm. Cet étau dispose d'une course réglable en standard de 22 à 236 mm extensible à volonté en utilisant les broches rallonges 41065 proposées en option.

La force de serrage (42 kN max) est appliquée là où elle est nécessaire grâce à la broche de serrage située juste sous la pièce.

L'emploi de pointes de serrage permet un maintien sûr de la pièce et autorise des efforts de coupe élevés.

La fixation sur la plaque à trous peut être assurée par l'utilisation de vis calibrées 07533.

Les broches rallonges L=60 et L=120 sont incluses dans l'ensemble de l'étau 5 axes.

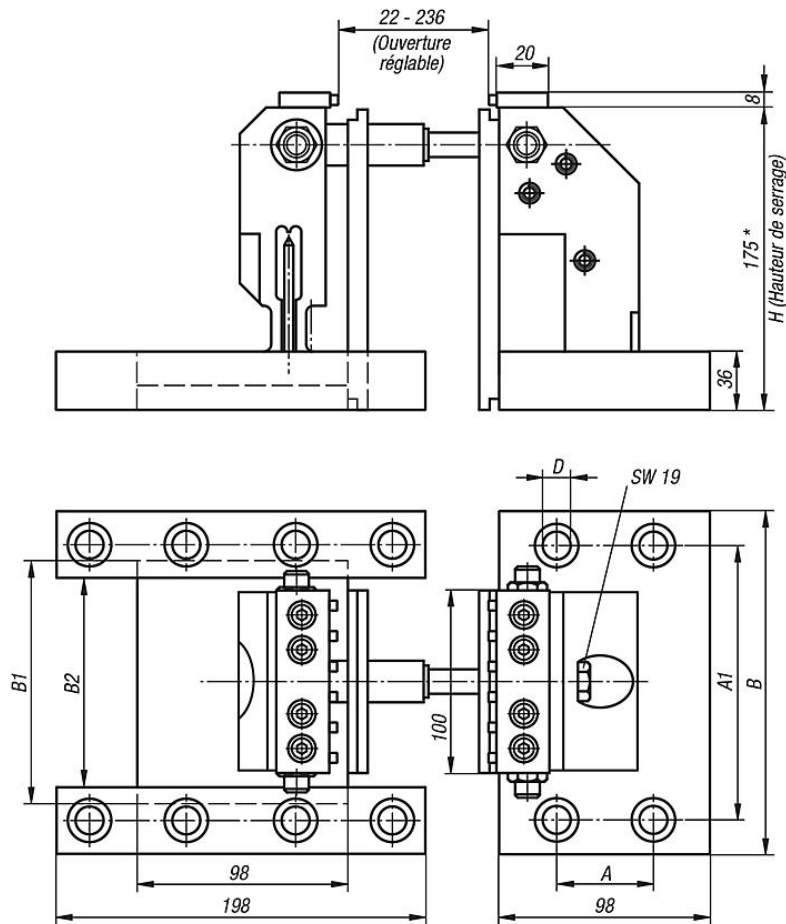
* La hauteur de serrage peut être augmentée en utilisant les entretoises de hauteur 41020 ou 41030.

Accessoires :

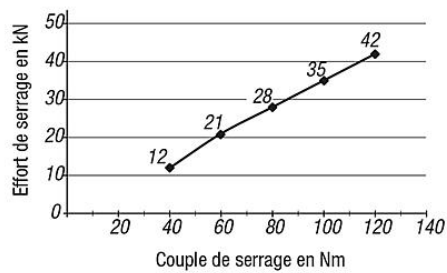
Butée réglable 41070

Vis calibrées 07533

Dessins



Effort de serrage étau 5 axes



Aperçu des articles

Référence	Pas de trame	A	A1	B	B1	B2	D	H	Force de serrage kN max.	Poids kg
41000-4012175	40 x 40 (M12)	40	160	190	148	124	12	175 *	42	25,095
41000-5012175	50 x 50 (M12)	50	150	190	138	114	12	175 *	42	25,75
41000-5016175	50 x 50 (M16)	50	150	190	134	110	16	175 *	42	25,265

