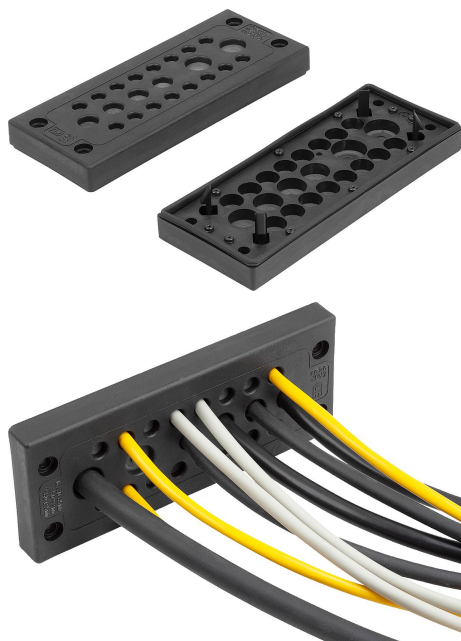


Description de l'article/illustrations du produit

**Description****Matière :**

Cadre en polyamide PA66 GF25 V-0.

PLaqué en élastomère EPDM, résistance au craquelage par l'ozone selon DIN 53509, niveau 0 (meilleur niveau).

Joint TPE TPV.

Finition :

Noir.

Nota :

Les plaques d'introduction de câbles conviennent au guidage des câbles sans connecteur (câbles non surmoulés). Des câbles, tubes, tuyaux pneumatiques et hydrauliques peuvent être introduits.

L'introduction des câbles peut être réalisée sans outils. La plaque en élastomère offre une étanchéité et une décharge de traction optimale. Les ouvertures non nécessaires restent fermées solidement et de façon étanche.

Disponible dans différentes configurations d'ouvertures et également en version sans ouvertures.

Indice de protection IP66.

Certificats / normes respectées :

UL 514B

UL / CSA-File E140310

Plage de température :

-30 °C jusqu'à +100 °C

Montage :

Découpe de montage de 36 x 112 mm.

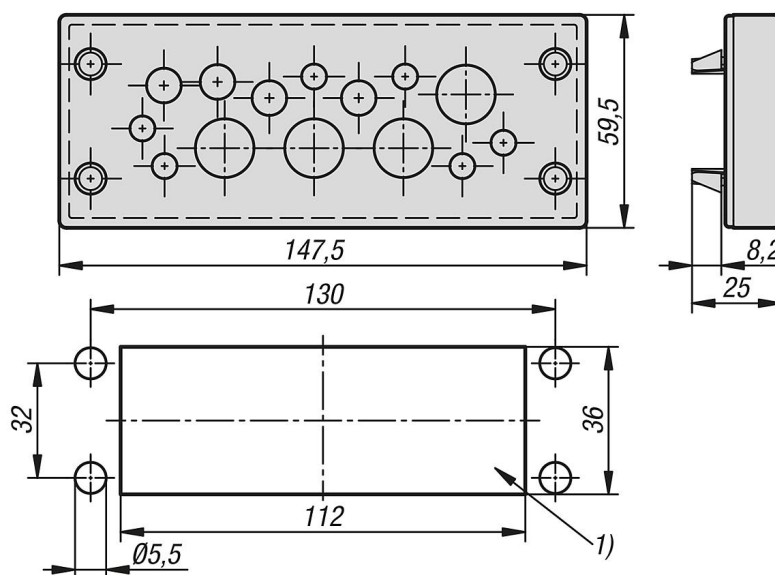
Les plaques d'introduction de câbles peuvent s'encliqueter dans la découpe de montage via des crochets (pour des épaisseurs de tôles comprises entre 1,5 - 2,0 mm).

Pour des épaisseurs de tôles supérieures à 2,0 mm ou des applications pouvant nécessiter un assemblage vissé, les plaques d'introduction de câbles peuvent être fixés à l'aide de perçages avec des vis de la taille M5.

Indication de dessin :

1) Découpe pour montage

Dessins



Aperçu des articles

Référence	Nombre max. d'ouvertures	Pour câbles Nombre x Ø câble
84102-241101	11	4x3-6,5/4x5-9,2/3x14-20
84102-241201	12	12x8-12
84102-241301	13	2x3-5,5/6x4,1-8,1/4x9-14/1x14-20
84102-241401	14	6X3-6,5/4X5-9,2/4X9,6-15,9
84102-241701	17	17X5-9,2
84102-241702	17	11X3-6,5/1X4,1-8,1/5X8-12,5
84102-242201	22	16X3-6,5/4X5-9,2/2X8-12,5
84102-242302	23	23X4,1-8,1
84102-242901	29	29X3-6,5
84102-240000	-	-