

Description de l'article/illustrations du produit



Description

Matière :

Plaque en aluminium.
Galets en acier à roulement.
Joints en NBR.

Finition :

Plaque brillante et anodisée.

Nota :

Chariots de guidage à galets pour rails de guidage linéaires.

Également adaptés au dispositif :

Rails de guidage linéaires 21355.

Données techniques :

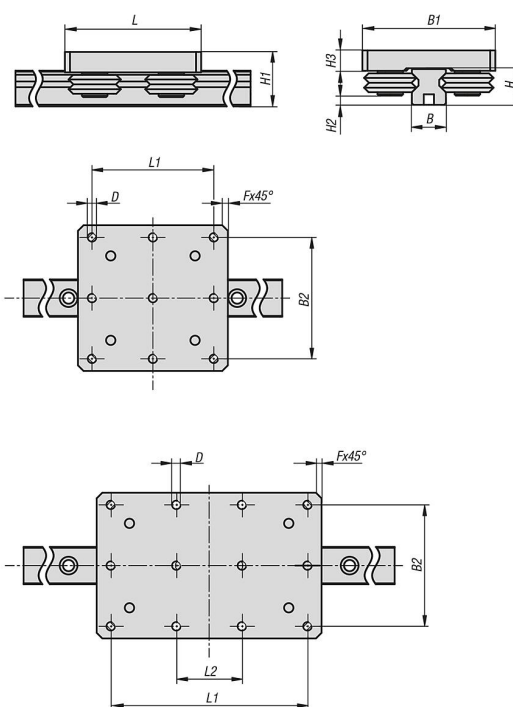
Accélération max. 50 m/s².

Vitesse de déplacement max. : 5 m/s.

Plage de température :

-10°C jusqu'à +70°C.

Dessins



Aperçu des articles

Référence	Taille	Type de forme	B	B1	B2	D	H	H1	H2	H3	L	L1	L2	F x 45°
21350-2080	2	court	20	78	65	M5	21	32	5,4	10	80	65	-	3
21350-2120	2	long	20	78	65	M5	21	32	5,4	10	120	105	35	3
21350-3110	3	court	28	112	90	M8	28	41	6	12	110	90	-	6
21350-3150	3	long	28	112	90	M8	28	41	6	12	150	120	40	6

