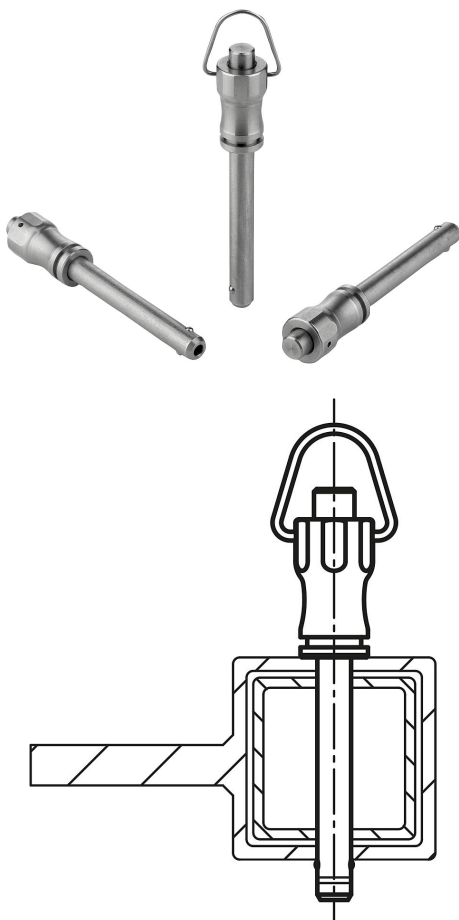


Description de l'article/illustrations du produit

**Description****Matière :**

Poignée et bouton pression en inox 1.4305.

Goupille en inox 1.4542.

Billes en inox 1.4125.

Ressort de pression et anneau en inox 1.4310.

Finition :

Naturel.

Nota :

Les goupilles d'arrêt autobloquantes permettent d'assembler ou de fixer rapidement et simplement des composants.

Un appui sur le bouton pression permet de déverrouiller les deux billes et donc de désolidariser les pièces. En relâchant le bouton pression, les billes se bloquent et procurent un assemblage sûr.

Force de cisaillement double section (F) = S · τ aB max.

Les données relatives à la force de cisaillement correspondent à la charge de rupture théorique.

Il s'agit de valeurs indicatives sans engagement, qui ne tiennent pas compte des facteurs de sécurité et excluent toute responsabilité. Les valeurs indiquées sont exclusivement destinées à des fins d'information et ne constituent pas une garantie juridique des propriétés.

Les valeurs de charge ont été calculées conformément à la norme DIN 50141.

Chaque utilisateur doit déterminer lui-même si la goupille d'arrêt autobloquante est adaptée à l'application envisagée.

Les différents matériaux avec lesquels les goupilles d'arrêt autobloquantes sont utilisées, les conditions climatiques ainsi que l'usure peuvent influencer sur les valeurs définies.

Les goupilles d'arrêt à résistance élevée au cisaillement possèdent une rainure d'identification sur le boulon.

Avantages :

Plus grande capacité de charge par rapport aux goupilles d'arrêt standard.- La goupille en acier inoxydable 1.4542 est traitée, présente une résistance élevée au cisaillement et est extrêmement résistante.

Accessoires :

Douilles de logement pour goupilles d'arrêt 03197

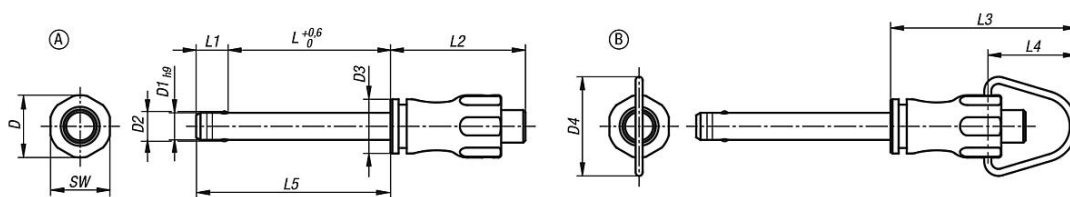
Pour la forme B :

Câble de sécurité en spirale

Corde de maintien avec œillet 03199

Anneau K03199

Dessins



Aperçu des articles

Goupille d'arrêt en Inox à résistance élevée au cisaillement, forme A

Référence	Forme	D	D1	D2	D3	D4	L	L1	L2	L3	L4	L5	SW	Alésage logement H11	Force de cisaillement double section max.kN
03415-011205010	A	11,5	5	5,5	10	-	10	5,9	25	-	-	15,9	11	5	24
03415-011205015	A	11,5	5	5,5	10	-	15	5,9	25	-	-	20,9	11	5	24
03415-011205020	A	11,5	5	5,5	10	-	20	5,9	25	-	-	25,9	11	5	24
03415-011205025	A	11,5	5	5,5	10	-	25	5,9	25	-	-	30,9	11	5	24
03415-011205030	A	11,5	5	5,5	10	-	30	5,9	25	-	-	35,9	11	5	24
03415-011206010	A	11,5	6	6,85	10	-	10	6,8	25	-	-	16,8	11	6	35
03415-011206015	A	11,5	6	6,85	10	-	15	6,8	25	-	-	21,8	11	6	35
03415-011206020	A	11,5	6	6,85	10	-	20	6,8	25	-	-	26,8	11	6	35
03415-011206025	A	11,5	6	6,85	10	-	25	6,8	25	-	-	31,8	11	6	35
03415-011206030	A	11,5	6	6,85	10	-	30	6,8	25	-	-	36,8	11	6	35
03415-011206035	A	11,5	6	6,85	10	-	35	6,8	25	-	-	41,8	11	6	35
03415-011206040	A	11,5	6	6,85	10	-	40	6,8	25	-	-	46,8	11	6	35
03415-011206045	A	11,5	6	6,85	10	-	45	6,8	25	-	-	51,8	11	6	35
03415-011206050	A	11,5	6	6,85	10	-	50	6,8	25	-	-	56,8	11	6	35
03415-011508020	A	15,5	8	9,5	13,5	-	20	7,8	33	-	-	27,8	15	8	63
03415-011508025	A	15,5	8	9,5	13,5	-	25	7,8	33	-	-	32,8	15	8	63
03415-011508030	A	15,5	8	9,5	13,5	-	30	7,8	33	-	-	37,8	15	8	63
03415-011508035	A	15,5	8	9,5	13,5	-	35	7,8	33	-	-	42,8	15	8	63
03415-011508040	A	15,5	8	9,5	13,5	-	40	7,8	33	-	-	47,8	15	8	63
03415-011508045	A	15,5	8	9,5	13,5	-	45	7,8	33	-	-	52,8	15	8	63
03415-011508050	A	15,5	8	9,5	13,5	-	50	7,8	33	-	-	57,8	15	8	63
03415-011510020	A	15,5	10	12	13,5	-	20	8,9	33	-	-	28,9	15	10	100
03415-011510025	A	15,5	10	12	13,5	-	25	8,9	33	-	-	33,9	15	10	100
03415-011510030	A	15,5	10	12	13,5	-	30	8,9	33	-	-	38,9	15	10	100
03415-011510035	A	15,5	10	12	13,5	-	35	8,9	33	-	-	43,9	15	10	100
03415-011510040	A	15,5	10	12	13,5	-	40	8,9	33	-	-	48,9	15	10	100
03415-011510045	A	15,5	10	12	13,5	-	45	8,9	33	-	-	53,9	15	10	100
03415-011510050	A	15,5	10	12	13,5	-	50	8,9	33	-	-	58,9	15	10	100
03415-011510060	A	15,5	10	12	13,5	-	60	8,9	33	-	-	68,9	15	10	100
03415-012112025	A	22	12	14,5	20	-	25	9,9	39,5	-	-	34,9	21	12	144
03415-012112030	A	22	12	14,5	20	-	30	9,9	39,5	-	-	39,9	21	12	144
03415-012112035	A	22	12	14,5	20	-	35	9,9	39,5	-	-	44,9	21	12	144
03415-012112040	A	22	12	14,5	20	-	40	9,9	39,5	-	-	49,9	21	12	144
03415-012112045	A	22	12	14,5	20	-	45	9,9	39,5	-	-	54,9	21	12	144
03415-012112050	A	22	12	14,5	20	-	50	9,9	39,5	-	-	59,9	21	12	144
03415-012112060	A	22	12	14,5	20	-	60	9,9	39,5	-	-	69,9	21	12	144
03415-012112070	A	22	12	14,5	20	-	70	9,9	39,5	-	-	79,9	21	12	144
03415-012112080	A	22	12	14,5	20	-	80	9,9	39,5	-	-	89,9	21	12	144
03415-012116030	A	22	16	19	20	-	30	13,1	39,5	-	-	43,1	21	16	257
03415-012116035	A	22	16	19	20	-	35	13,1	39,5	-	-	48,1	21	16	257
03415-012116040	A	22	16	19	20	-	40	13,1	39,5	-	-	53,1	21	16	257
03415-012116045	A	22	16	19	20	-	45	13,1	39,5	-	-	58,1	21	16	257
03415-012116050	A	22	16	19	20	-	50	13,1	39,5	-	-	63,1	21	16	257
03415-012116060	A	22	16	19	20	-	60	13,1	39,5	-	-	73,1	21	16	257
03415-012116070	A	22	16	19	20	-	70	13,1	39,5	-	-	83,1	21	16	257
03415-012116080	A	22	16	19	20	-	80	13,1	39,5	-	-	93,1	21	16	257
03415-111205010	B	11,5	5	5,5	10	18,3	10	5,9	25	34,6	16,6	15,9	11	5	24
03415-111205015	B	11,5	5	5,5	10	18,3	15	5,9	25	34,6	16,6	20,9	11	5	24
03415-111205020	B	11,5	5	5,5	10	18,3	20	5,9	25	34,6	16,6	25,9	11	5	24
03415-111205025	B	11,5	5	5,5	10	18,3	25	5,9	25	34,6	16,6	30,9	11	5	24

Aperçu des articles

Référence	Forme	D	D1	D2	D3	D4	L	L1	L2	L3	L4	L5	SW	Alésage logement H11	Force de cisaillement double section max.kN
03415-111205030	B	11,5	5	5,5	10	18,3	30	5,9	25	34,6	16,6	35,9	11	5	24
03415-111206010	B	11,5	6	6,85	10	18,3	10	6,8	25	34,6	16,6	16,8	11	6	35
03415-111206015	B	11,5	6	6,85	10	18,3	15	6,8	25	34,6	16,6	21,8	11	6	35
03415-111206020	B	11,5	6	6,85	10	18,3	20	6,8	25	34,6	16,6	26,8	11	6	35
03415-111206025	B	11,5	6	6,85	10	18,3	25	6,8	25	34,6	16,6	31,8	11	6	35
03415-111206030	B	11,5	6	6,85	10	18,3	30	6,8	25	34,6	16,6	36,8	11	6	35
03415-111206035	B	11,5	6	6,85	10	18,3	35	6,8	25	34,6	16,6	41,8	11	6	35
03415-111206040	B	11,5	6	6,85	10	18,3	40	6,8	25	34,6	16,6	46,8	11	6	35
03415-111206045	B	11,5	6	6,85	10	18,3	45	6,8	25	34,6	16,6	51,8	11	6	35
03415-111206050	B	11,5	6	6,85	10	18,3	50	6,8	25	34,6	16,6	56,8	11	6	35
03415-111508020	B	15,5	8	9,5	13,5	24	20	7,8	33	46,7	22,7	27,8	15	8	63
03415-111508025	B	15,5	8	9,5	13,5	24	25	7,8	33	46,7	22,7	32,8	15	8	63
03415-111508030	B	15,5	8	9,5	13,5	24	30	7,8	33	46,7	22,7	37,8	15	8	63
03415-111508035	B	15,5	8	9,5	13,5	24	35	7,8	33	46,7	22,7	42,8	15	8	63
03415-111508040	B	15,5	8	9,5	13,5	24	40	7,8	33	46,7	22,7	47,8	15	8	63
03415-111508045	B	15,5	8	9,5	13,5	24	45	7,8	33	46,7	22,7	52,8	15	8	63
03415-111508050	B	15,5	8	9,5	13,5	24	50	7,8	33	46,7	22,7	57,8	15	8	63
03415-111510020	B	15,5	10	12	13,5	24	20	8,9	33	46,7	22,7	28,9	15	10	100
03415-111510025	B	15,5	10	12	13,5	24	25	8,9	33	46,7	22,7	33,9	15	10	100
03415-111510030	B	15,5	10	12	13,5	24	30	8,9	33	46,7	22,7	38,9	15	10	100
03415-111510035	B	15,5	10	12	13,5	24	35	8,9	33	46,7	22,7	43,9	15	10	100
03415-111510040	B	15,5	10	12	13,5	24	40	8,9	33	46,7	22,7	48,9	15	10	100
03415-111510045	B	15,5	10	12	13,5	24	45	8,9	33	46,7	22,7	53,9	15	10	100
03415-111510050	B	15,5	10	12	13,5	24	50	8,9	33	46,7	22,7	58,9	15	10	100
03415-111510060	B	15,5	10	12	13,5	24	60	8,9	33	46,7	22,7	68,9	15	10	100
03415-112112025	B	22	12	14,5	20	33	25	9,9	39,5	59,3	30,3	34,9	21	12	144
03415-112112030	B	22	12	14,5	20	33	30	9,9	39,5	59,3	30,3	39,9	21	12	144
03415-112112035	B	22	12	14,5	20	33	35	9,9	39,5	59,3	30,3	44,9	21	12	144
03415-112112040	B	22	12	14,5	20	33	40	9,9	39,5	59,3	30,3	49,9	21	12	144
03415-112112045	B	22	12	14,5	20	33	45	9,9	39,5	59,3	30,3	54,9	21	12	144
03415-112112050	B	22	12	14,5	20	33	50	9,9	39,5	59,3	30,3	59,9	21	12	144
03415-112112060	B	22	12	14,5	20	33	60	9,9	39,5	59,3	30,3	69,9	21	12	144
03415-112112070	B	22	12	14,5	20	33	70	9,9	39,5	59,3	30,3	79,9	21	12	144
03415-112112080	B	22	12	14,5	20	33	80	9,9	39,5	59,3	30,3	89,9	21	12	144
03415-112116030	B	22	16	19	20	33	30	13,1	39,5	59,3	30,3	43,1	21	16	257
03415-112116035	B	22	16	19	20	33	35	13,1	39,5	59,3	30,3	48,1	21	16	257
03415-112116040	B	22	16	19	20	33	40	13,1	39,5	59,3	30,3	53,1	21	16	257
03415-112116045	B	22	16	19	20	33	45	13,1	39,5	59,3	30,3	58,1	21	16	257
03415-112116050	B	22	16	19	20	33	50	13,1	39,5	59,3	30,3	63,1	21	16	257
03415-112116060	B	22	16	19	20	33	60	13,1	39,5	59,3	30,3	73,1	21	16	257
03415-112116070	B	22	16	19	20	33	70	13,1	39,5	59,3	30,3	83,1	21	16	257
03415-112116080	B	22	16	19	20	33	80	13,1	39,5	59,3	30,3	93,1	21	16	257