

MACHINES POUR LA COUPE DES METAUX
MACHINES POUR L'USINAGE ALU

EISMO

4.0 CONNECTED

**ASPIRATEURS
INDUSTRIELS**

LE POUVOIR DE
L'INNOVATION

**EXTRUSION
LINE**

HI-TECH VACUUM

EISMO

10, rue de l'Artisanat - CS 70015

68730 BLOTZHEIM

Tél. 03 89 68 45 66

Fax 03 89 68 89 72

Internet : www.eismo.fr

E-mail : eismo@eismo.fr

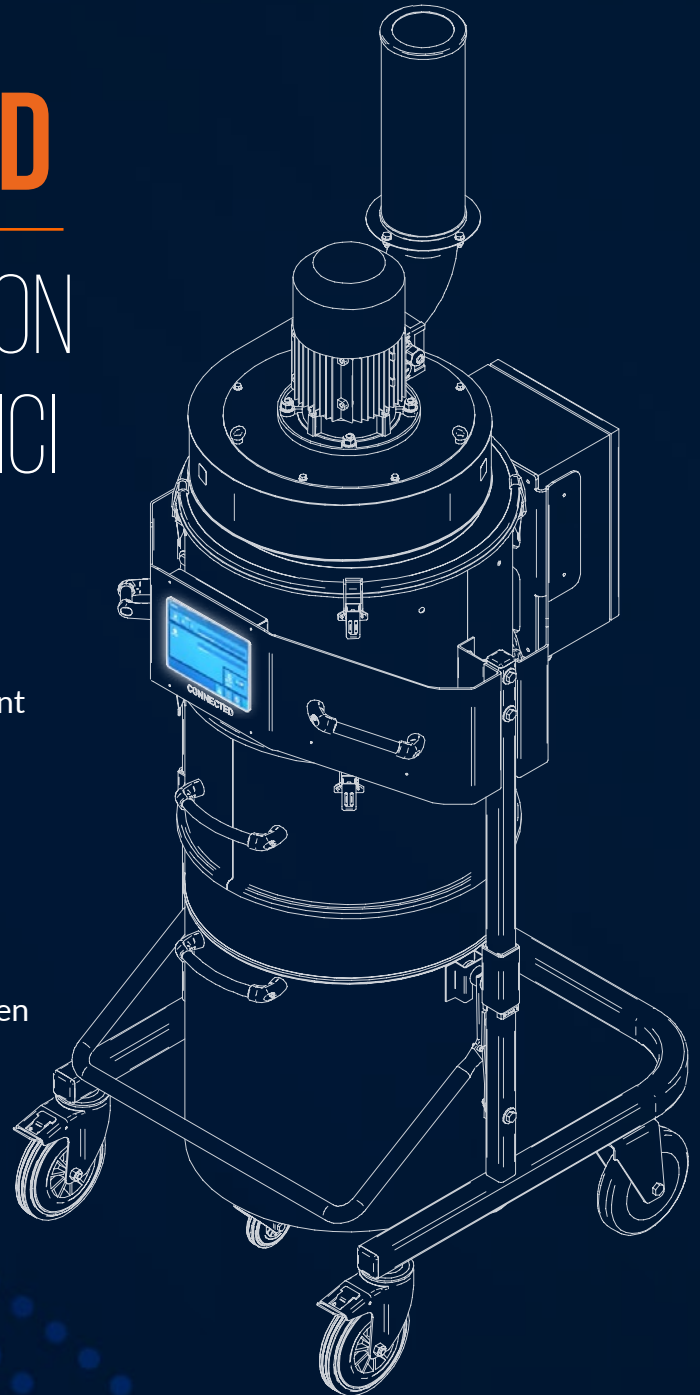


4.0 CONNECTED

LA 4ÈME RÉVOLUTION
INDUSTRIELLE, EST ICI

MODÈLE

- HMI avec logiciel de dernière génération
- Connexion au système de l'entreprise suivant les paramètres de l'**INDUSTRIE 4.0**
- Surveillance en direct des paramètres de fonctionnement
- Maintenance prédictive
- Aucun risque d'arrêt de la machine
- Rendement maximal du travail
- Contrôle des émissions atmosphériques
- Avantages fiscaux (selon la réglementation en vigueur dans le pays de l'UE concerné)





SURVEILLANCE À DISTANCE 4.0

L'accès à un tableau simple et intuitif montre en temps réel les paramètres de fonctionnement des aspirateurs 4.0 Connected



PLUS DE TEMPS D'ARRÊT DES MACHINES

La surveillance à distance permet d'anticiper les défauts de fonctionnement ou la maintenance avant tout arrêt de la machine



ASSISTANCE EN TEMPS RÉEL

Le département du service clientèle iVision identifiera le problème et vous contactera directement pour vous offrir support technique



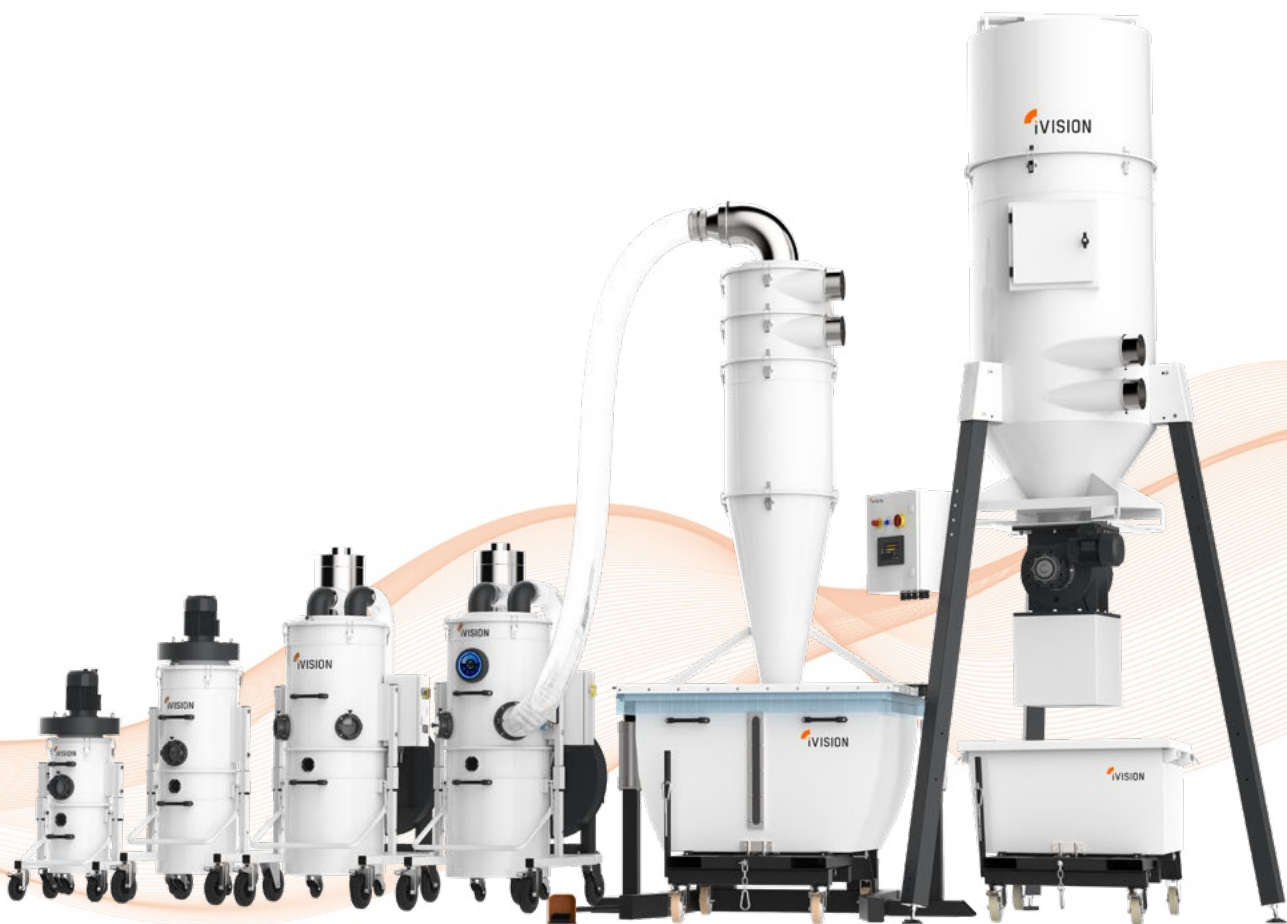
AIR PLUS PUR

Le double étage de filtration renvoie l'air aspiré dans l'environnement de travail exempt de particules, même fines, nuisibles à la sécurité des opérateurs



EXTRUSION LINE

HI-TECH VACUUM



Aspirateur industriel

EXTRUSION 38

ASPIRATEUR INDUSTRIEL POUR COPEAUX EN ALUMINIUM ET PVC

L'aspirateur EXTRUSION de 38 litres compte parmi les plus compacts de la gamme iVision, ce qui lui garantit une plus grande maniabilité dans les espaces étroits. L'aspirateur EXTRUSION de 38 litres est particulièrement adapté pour travailler en combinaison avec de petites tronçonneuses monotête avec une production réduite de copeaux et de poussière. Le moteur triphasé dont ce modèle est doté garantit une utilisation continue sans entretien particulier.



EXTRUSION 38

Code produit		Y0000001
PUISSANCE	Kw	1,5
FRÉQUENCE	Hz	50
TENSION D'ALIMENTATION ¹	V	400
DÉPRESSION MAXIMUM	mbar	25
DÉBIT D'AIR MAXIMUM	m ³ /h	1200
DIAMÈTRE DU RACCORD	ømm	100
NOMBRE DE RACCORDS	n	1
CAPACITÉ DU RÉCIPIENT	L	38
DIMENSIONS	HxLxW cm	120*60*63
POIDS	Kg	85
FILTRE ²	-	Classe M

OPTIONS

Kit antistatique

Start & stop

Système de nettoyage du filtre à piston
(semi-automatique /automatique)

Version Atex 22

KIT DE RACCORDEMENT

- ① Raccord de connexion
- ② Collier (2 pièces)
- ③ Tuyau

¹ Autres tensions et fréquences disponibles sur demande

² Autres médias filtrants disponibles sur demande

Aspirateur industriel

EXTRUSION 100

ASPIRATEUR INDUSTRIEL POUR COPEAUX EN ALUMINIUM ET PVC

Le modèle EXTRUSION de 100 litres est généralement associé à de grandes tronçonneuses monotête ou à de petites tronçonneuses à double tête. Ce type d'aspirateur, d'une puissance de 2,2 kW, est surtout utilisé dans les entreprises du secteur des menuiseries en PVC ou en aluminium, où les puissants ventilateurs centrifuges peuvent faire la différence.



EXTRUSION 100

Code produit		Y0000005	Y0000009
PUISSANCE	Kw	1,5	2,2
FRÉQUENCE	Hz	50	50
TENSION D'ALIMENTATION ¹	V	400	400
DÉPRESSION MAXIMUM	mbar	25	30
DÉBIT D'AIR MAXIMUM	m ³ /h	1200	1400
DIAMÈTRE DU RACCORD	ømm	100	100
NOMBRE DE RACCORDS	n	1	1
CAPACITÉ DU RÉCIPIENT	L	100	100
DIMENSIONS	HxLxW cm	181*80*73	181*80*73
POIDS	Kg	100	100
FILTRE ²	-	Classe M	Classe M

OPTIONS

Kit antistatique

Start & stop

Système de nettoyage du filtre à piston
(semi-automatique /automatique)

Kit de levage pour réservoir 100

Silencieux de 4"

Version avec cartouche et nettoyage à contre-courant d'air (2,2 kW)

Version Atex 22

KIT DE RACCORDEMENT

- ① Raccord de connexion
- ② Collier (2 pièces)
- ③ Tuyau

¹ Autres tensions et fréquences disponibles sur demande

² Autres médias filtrants disponibles sur demande

Aspirateur industriel

EXTRUSION 160

ASPIRATEUR INDUSTRIEL POUR COPEAUX EN ALUMINIUM ET PVC

Le modèle EXTRUSION de 160 litres est idéal à utiliser en association avec des tronçonneuses à double tête ou des centres de coupe automatiques à haute production de copeaux et de poussière. Grâce à sa très vaste gamme d'aspirateurs industriels et les possibilités quasiment infinies de personnalisation, iVision est en mesure de satisfaire presque toutes les exigences d'aspiration de déchets sur les machines-outils dans le secteur de l'extrusion, en alliant un grand soin du design et des matériaux robustes rigoureusement made in Italy.



EXTRUSION 160

Disponible aussi en version **4.0 CONNECTED**

Code produit		Y0000013	Y0000280	Y0000284	Y0000017	Y0000021	
PUISSANCE	Kw	2,2	3	3	3	4	5,5
FRÉQUENCE	Hz	50	50	50	50	50	50
TENSION D'ALIMENTATION ¹	V	400	400	400	400	400	400
DÉPRESSION MAXIMUM	mbar	30	30	28	60	60	60
DÉBIT D'AIR MAXIMUM	m ³ /h	1400	2500	3500	1500	2200	2500
DIAMÈTRE DU RACCORD	ømm	100	160*	160	100	100	160
NOMBRE DE RACCORDS	n	2	2	2	2	2	2
CAPACITÉ DU RÉCIPIENT	L	160	160	160	160	160	160
DIMENSIONS	HxLxW cm	203*91*84	203*91*84	180*135*84	205*140*89	207*140*97	207*140*97
POIDS	Kg	125	135	180	200	205	210
FILTRE ²	-	Classe M	Classe M	Classe M	Classe M	Classe M	Classe M

* Disponible également en version avec bouches de ø100 mm (Y0001556)

OPTIONS

Kit antistatique

Start & stop

Système de nettoyage du filtre à piston (semi-automatique /automatique)

Kit de levage pour réservoir 160

Écran tactile

Silencieux de 4"

Version avec cartouche et nettoyage à contre-courant d'air

Version Atex 22

KIT DE RACCORDEMENT

- ① Raccord de connexion
- ② Collier (2 pièces)
- ③ Tuyau

¹ Autres tensions et fréquences disponibles sur demande

² Autres médias filtrants disponibles sur demande

Aspirateur industriel

EXTRUSION 320

ASPIRATEUR INDUSTRIEL POUR COPEAUX EN ALUMINIUM ET PVC

Spécifiquement conçu pour un usage industriel, ce modèle est doté de moteurs puissants et d'un système de filtration de pointe. Ses caractéristiques de dépression et débit d'air le rendent idéal pour l'aspiration des copeaux et des poussières. L'utilisation d'un pré-filtre cyclonique permet de capturer plus de 90 % du matériau aspiré avant qu'il n'atteigne le filtre principal, ce qui empêche son colmatage tout en prolongeant considérablement sa durée de vie.



EXTRUSION 320

Disponible aussi en version **4.0 CONNECTED**

Code produit

PUISSANCE	Kw	4	5,5	7,5	9,2	11
FRÉQUENCE	Hz	50	50	50	50	50
TENSION D'ALIMENTATION ¹	V	400	400	400	400	400
DÉPRESSION MAXIMUM	mbar	60	50	80	80	100
DÉBIT D'AIR MAXIMUM	m ³ /h	2200	2500	2200	2700	2500
DIAMÈTRE DU RACCORD	ømm	100	160	160	160	160
NOMBRE DE RACCORDS	n	1	1	1	1	1
CAPACITÉ DU RÉCIPIENT	L	320	320	320	320	320
DIMENSIONS	HxLxW cm	254*182*162	254*182*162	254*182*162	254*182*162	254*182*162
POIDS	Kg	440	440	440	440	440
FILTRE ²	-	Classe M	Classe M	Classe M	Classe M	Classe M

OPTIONS

Kit antistatique

Start & stop

Écran tactile

Système de nettoyage du filtre à piston
(semi-automatique /automatique)

Version Atex 22

KIT DE RACCORDEMENT

- ① Raccord de connexion
- ② Collier (2 pièces)
- ③ Tuyau

¹ Autres tensions et fréquences disponibles sur demande

² Autres médias filtrants disponibles sur demande

Aspirateur industriel

EXTRUSION 1000

ASPIRATEUR INDUSTRIEL POUR COPEAUX EN ALUMINIUM ET PVC

Le modèle EXTRUSION de 1000 litres est idéal à utiliser en association avec des tronçonneuses à double tête ou des centres de coupe automatiques à haute production de copeaux et de poussière.

Ce modèle est doté de:

- un **pré-filtre cyclonique** qui permet de capturer plus de 90% du matériau aspiré avant qu'il n'atteigne le filtre principal
- une **benne de collecte de 1000 litres** à ouverture pneumatique avec un système pratique de vidange basculant



Disponible aussi en version **4.0 CONNECTED**

EXTRUSION 1000

Code produit						
PUISSANCE	Kw	4	5,5	7,5	9,2	11
FRÉQUENCE	Hz	50	50	50	50	50
TENSION D'ALIMENTATION ¹	V	400	400	400	400	400
DÉPRESSION MAXIMUM	mbar	60	50	80	80	110
DÉBIT D'AIR MAXIMUM	m ³ /h	2200	2500	2200	2700	2500
DIAMÈTRE DU RACCORD	ømm	100	160	160	160	160
NOMBRE DE RACCORDS	n	2	2	2	2	2
CAPACITÉ DU RÉCIPIENT	L	1.160	1.160	1.160	1.160	1.160
DIMENSIONS DE LA BENNE	HxLxW cm	281*200*163	281*200*163	281*200*163	281*200*163	281*200*163
DIMENSIONS DE L'ASPIRATEUR	HxLxW cm	205*104*188	205*104*188	205*104*188	205*104*188	205*104*188
POIDS	Kg	1.395	1.395	1.395	1.395	1.395
FILTRE ²	-	Classe M	Classe M	Classe M	Classe M	Classe M

OPTIONS

Kit antistatique

Start & stop

Écran tactile

Système de nettoyage du filtre à piston
(semi-automatique /automatique)

Version Atex 22

KIT DE RACCORDEMENT

① Raccord de connexion

② Collier (2 pièces)

③ Tuyau

¹ Autres tensions et fréquences disponibles sur demande

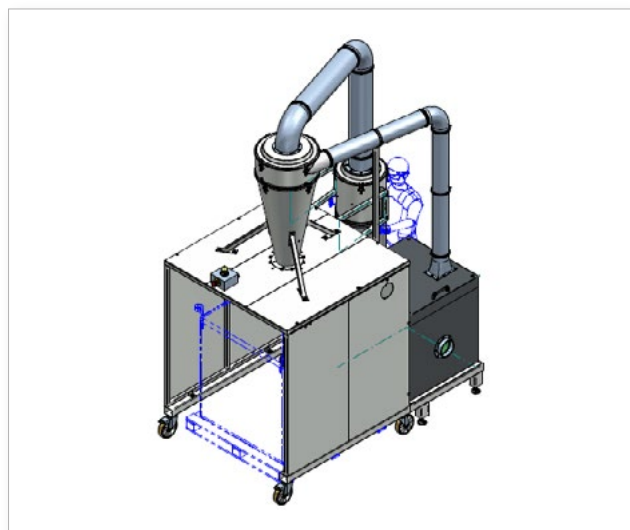
² Autres médias filtrants disponibles sur demande

Aspirateur industriel

EXTRUSION CUSTOM

ASPIRATEUR INDUSTRIEL POUR COPEAUX EN ALUMINIUM ET PVC

Les aspirateurs CUSTOM de la ligne EXTRUSION comptent parmi les plus avancés de la gamme iVision et sont généralement utilisés avec les centres de coupe automatiques. Cet aspirateur est doté d'un ventilateur à haut débit (système sous pression) en mesure d'aspirer de grandes quantités de copeaux, qui sont évacués en continu. Ceci s'effectue grâce au système d'évacuation continue dans un big bag à travers une vanne rotative. Un système innovant de capteurs de remplissage est en mesure de signaler une alarme à l'opérateur quand le big bag est presque plein, de manière à lui permettre de le remplacer à temps et d'éviter l'arrêt de la machine.



Disponible aussi en version **4.0 CONNECTED**

EXTRUSION CUSTOM

Code produit		Y0001634
PUISSANCE	Kw	4
FRÉQUENCE	Hz	50
TENSION D'ALIMENTATION ¹	V	400
DÉPRESSION MAXIMUM	mbar	30
DÉBIT D'AIR MAXIMUM	m ³ /h	4300
DIAMÈTRE DU RACCORD	ømm	160
NOMBRE DE RACCORDS	n	2
CAPACITÉ DU RÉCIPIENT	L	évacuation continue
DIMENSIONS	HxLxW cm	160*250*350
POIDS	Kg	700
FILTRE ²	-	Classe M

OPTIONS

Kit antistatique

Start & stop

KIT DE RACCORDEMENT

- ① Raccord de connexion
- ② Collier (2 pièces)
- ③ Tuyau

¹ Autres tensions et fréquences disponibles sur demande

² Autres médias filtrants disponibles sur demande

BENNE DE COLLECTE SUPPLÉMENTAIRE

HI-TECH VACUUM

Si la contenance standard de l'aspirateur ne suffit pas, iVision propose des conteneurs personnalisés pour la collecte de copeaux, de grande capacité.

iVision a développé deux types de conteneurs :

- A) Conteneur de 1000 litres à ouverture automatique
- B) Conteneur de 500 litres à ouverture manuelle

Les conteneurs sont équipés d'un indicateur visuel de remplissage, grâce auquel l'opérateur sait qu'il est temps de vider le conteneur.

MODE DE FONCTIONNEMENT

Le conteneur, raccordé par un système de tuyaux, est positionné entre la machine à CNC qui produit les copeaux et l'aspirateur.

Pendant le fonctionnement de l'aspirateur, le conteneur est fermé hermétiquement pour prévenir la perte du débit d'air.

Quand l'aspirateur s'arrête, le conteneur de 500 litres peut être ouvert manuellement et le conteneur de 1000 litres automatiquement.

Il peut ensuite être chargé avec le chariot élévateur à fourches puis déchargé.



PRÉFILTRE CYCLONIQUE HI-TECH VACUUM



Vivement recommandé dans la mesure du possible, il est branché en amont de l'aspirateur en tant que premier point de collecte du matériel aspiré et sert de filtre mécanique pour préserver l'efficacité du filtre à l'intérieur de l'unité d'aspiration.

Par une entrée tangentielle, le matériel aspiré est centrifugé à l'intérieur de manière à ce que, en augmentant sa vitesse, il se sépare de l'air aspiré. Ainsi, le matériau libéré de l'air tombe par gravité à l'intérieur du réservoir de collecte tandis que l'air, ayant subi un premier stade d'épuration, est aspiré à travers les filtres. Cette procédure garantit que seul un pourcentage relativement bas de poussière ou de copeaux aspirés puisse atteindre le filtre principal positionné à l'intérieur de l'aspirateur.

Le préfiltre cyclonique devient obligatoire pour les poussières fines ou très fines qui peuvent encrasser le filtre rapidement en altérant le bon fonctionnement de tout le système, alors qu'il ne l'est pas pour des copeaux plus grands et lourds.

Le principal avantage du préfiltre cyclonique est de protéger le filtre de l'aspirateur de l'encrassement, en prolongeant ainsi sa durée de vie avant le remplacement et en réduisant significativement les temps et les coûts d'entretien.

KIT ÉLÉVATEUR HI-TECH VACUUM

Afin d'éviter que les opérateurs fassent trop d'efforts lors du vidage du conteneur de collecte, iVision a développé un système d'élévation avec chariot.

Ce kit élévateur est proposé pour les séries 100 et 160.

Le kit élévateur devient obligatoire si le conteneur de collecte dépasse la limite de poids autorisée pour un seul opérateur (20 kg), dans un souci de conformité aux normes de sécurité en vigueur.



VANNE À GUILLOTINE HI-TECH VACUUM

Tous les raccords peuvent être équipés d'une vanne à guillotine pour la fermeture des différentes bouches, en permettant à l'opérateur de choisir de travailler avec un, deux tubes ou plus en même temps.

Les guillotines peuvent être manuelles (actionnées manuellement par l'opérateur) ou pneumatiques (gouvernées automatiquement par des machines ou par les opérateurs au moyen d'une pédale).





**LA PUISSANCE INDUSTRIELLE
au SERVICE de VOS IDÉES**
depuis plus de 40 ans

EISMO SAS

10, rue de l'Artisanat - CS70015
F - 68730 BLOTZHEIM

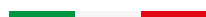
Tel. 03 89 68 45 66

Fax 03 89 68 89 72

Internet : www.eismo.fr

E-mail : eismo@eismo.fr

THE ITALIAN VACUUM SOLUTION



EISMO, le spécialiste des machines pour tous travaux de :
SCIAGE, TRONÇONNAGE, USINAGE, FRAISAGE
et équipements de manutention pour atelier de menuiserie.



La puissance industrielle au service de vos idées ... depuis plus de 44 ans