

La gamme industrielle

- Longueur : jusqu'à 22 mètres
- Câbles : de 1 à 12 conducteurs de 1 mm² à 35 mm²
- Collecteur : jusqu'à 100A
- Degré de protection : IP65
- Température d'utilisation : -5°C/+50°C
- Tension d'isolation du collecteur : 2,5 kV
- Vitesse maximale d'enroulement : 30 m/minute
- Carter : ouvert en acier verni en acier haute qualité, longue tenue dans le temps
- Ressort d'enroulement :

Les enrouleurs sont équipés du guidage du câble à rouleaux et du cliquet d'arrêt (qui est supprimable).

Tous les modèles existent en 2 versions :

- version P : avec bride pivotante
- version F : avec bride fixe

La bride fixe est obligatoire en cas de déroulement vertical.

Les enrouleurs sont livrés avec câble.

Tous les modèles sont aussi disponibles sans câble (**code ERSC...**). Dans ce cas, l'installation du câble est sous la responsabilité du client.

Prévoir une protection en amont de l'enrouleur, coupant toutes les phases et tenant compte de la situation la plus défavorable (câble enroulé).

Le câble doit entrer au centre du guide-câble, sans angles aigus ni frottements.

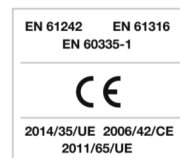
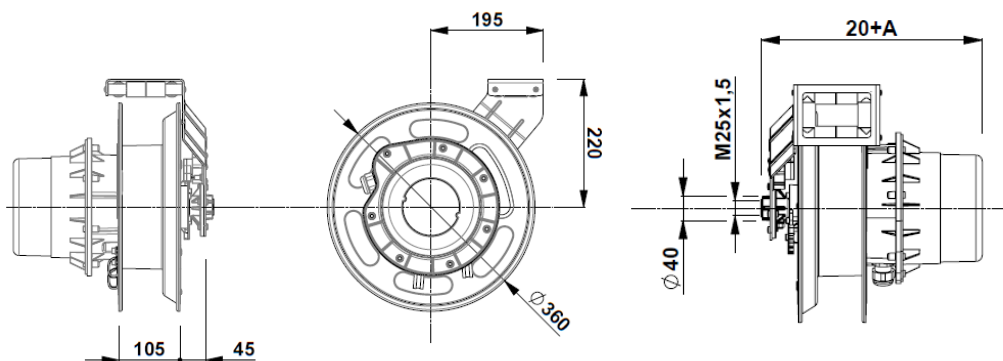
Compte tenu de la technicité de cette gamme, il est recommandé de nous consulter pour définir, selon l'usage prévu, le modèle adéquat.



Avec bride pivotante

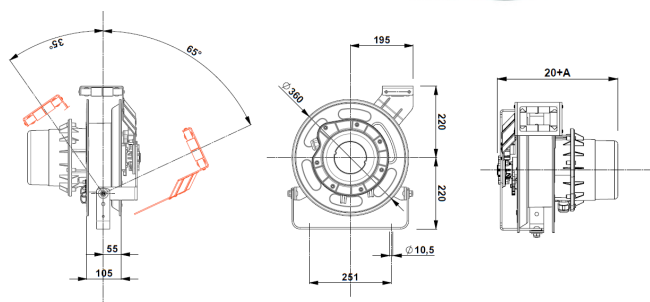


Avec bride fixe



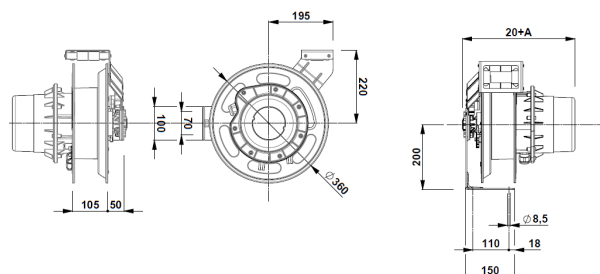
Avec bride pivotante

- Pour usage horizontal
- Convient seulement pour une utilisation manuelle



Avec bride fixe

- Obligatoire pour usage vertical
- Pour fixation au mur, au sol ou au plafond





Nombre de conducteurs	Section (mm²)	Longueur totale	Type de câble	Avec câble		Sans câble		Intensité collecteur (A)	kW (20°C)	kW (20°C)	Ø du câble (mm)	Dimensions (mm)	Code modèle avec câble	Code modèle sans câble						
				Modèle	Bride	Modèle	Bride													
1 x	16	22 m	H05VV-F	S501-F	Fixe	S528-F	Fixe	50	50A		8	Ø360xA330	ER01160-22V-S501-F	ERSC01160-20V-S528-F						
				S501-P	Pivotante	S528-P	Pivotante						ER01160-22V-S501-P	ERSC01160-20V-S528-P						
	25	20 m	H05VV-F	S502-F	Fixe	S529-F	Fixe	100	100A	10	ER01250-20V-S502-F		ERSC01250-20V-S529-F							
				S502-P	Pivotante	S529-P	Pivotante				ER01250-20V-S502-P		ERSC01250-20V-S529-P							
	35	15 m	Polyuréthane	S541-F	Fixe	-	-	100	100A	-	-		-							
				S541-P	Pivotante	-	-				-		-							
3 G	2,5	20 m	H07RN-F	S503-F	Fixe	S530-F	Fixe	20	230V	2	230V	3,5	11,5	ER03025-20R-S503-F	ERSC03025-20V-S530-F					
				S503-P	Pivotante									ER03025-20R-S503-P						
		22 m	H05VV-F	S504-F	Fixe	S530-P	Pivotante							50		3	5	12,5	ER03025-22V-S504-F	
				S504-P	Pivotante														ER03025-22V-S504-P	
		25 m	IGUS	S505-F	Fixe	S530-P	Pivotante							50		3	5	12,5	ER03025-25P-S505-F	ERSC03025-20V-S530-P
				S505-P	Pivotante														ER03025-25P-S505-P	
	4	17 m	H05VV-F	S506-F	Fixe	S534-F	Fixe	50	3	5	12,5	ER03040-17V-S506-F	ERSC04040-12V-S534-F							
				S506-P	Pivotante	S534-P	Pivotante					ER03040-17V-S506-P	ERSC04040-12V-S534-P							
		22 m	H07RN-F	S507-F	Fixe	S532-F	Fixe	20	4	6	10,5	ER04015-22R-S507-F	ERSC04025-20R-S532-F							
				S507-P	Pivotante	S532-P	Pivotante					ER04015-22R-S507-P	ERSC04025-20R-S532-P							
		2,5	17 m	H07RN-F	S508-F	Fixe	S531-F	Fixe	50	7	10	12,5	ER04025-17R-S508-F	ERSC04025-VS5-S531-F						
					S508-P	Pivotante	S531-P	Pivotante					ER04025-17R-S508-P	ERSC04025-VS5-S531-P						
S510-F	Fixe				S534-F	Fixe	ER04025-17R-S510-F	ERSC04040-12V-S534-F												
S510-P	Pivotante				S534-P	Pivotante	ER04025-17R-S510-P	ERSC04040-12V-S534-P												
20 m	H05VV-F	S509-F	Fixe	S531-F	Fixe	20	7	10	11	ER04025-20V-S509-F	ERSC04025-VS5-S531-F									
		S509-P	Pivotante	S531-P	Pivotante					ER04025-20V-S509-P	ERSC04025-VS5-S531-P									
		S511-F	Fixe	S533-F	Fixe					ER04025-20V-S511-F	ERSC04025-VS5-S533-F									
		S511-P	Pivotante	S533-P	Pivotante					ER04025-20V-S511-P	ERSC04025-VS5-S533-P									
4	12 m	H07RN-F	S512-F	Fixe	S534-F	Fixe	50	11	15	15	ER04040-12R-S512-F	ERSC04040-12V-S534-F								
			S512-P	Pivotante							ER04040-12R-S512-P									
14 m	H05VV-F	S513-F	Fixe	S534-P	Pivotante	50	11	15	14	ER04040-14V-S513-F										
		S513-P	Pivotante							ER04040-14V-S513-P										
6	10 m	H07RN-F	S514-F	Fixe	S534-P	Pivotante	50	17	22	17	ER04060-10R-S514-F	ERSC04040-12V-S534-P								
			S514-P	Pivotante	ER04060-10R-S514-P															
5 G	1,5	17 m	H07RN-F	S515-F	Fixe	S536-F	Fixe	20	400V 3P+T	4	6	12	ER05015-17R-S515-F	ERSC05025-20V-S536-F						
				S515-P	Pivotante	S536-P	Pivotante						ER05015-17R-S515-P	ERSC05025-20V-S536-P						
		20 m	H05VV-F	S516-F	Fixe	S535-F	Fixe						50	7	10	13,5	ER05015-20V-S516-F	ERSC05015-VS5-S535-F		
				S516-P	Pivotante	S535-P	Pivotante										ER05015-20V-S516-P	ERSC05015-VS5-S535-P		
	2,5	14 m	H07RN-F	S517-F	Fixe	S536-F	Fixe	50	400V 3P+T+N	7	10	13,5	ER05025-14R-S517-F	ERSC05025-20V-S536-F						
				S517-P	Pivotante	S536-P	Pivotante						ER05025-14R-S517-P	ERSC05025-20V-S536-P						
				S519-F	Fixe	S537-F	Fixe						ER05025-14R-S519-F	ERSC05025-20V-S537-F						
		17 m	H05VV-F	S519-P	Pivotante	S537-P	Pivotante	20	7	10	12,5	ER05025-14R-S519-P	ERSC05025-20V-S537-P							
				S518-F	Fixe	S536-F	Fixe					ER05025-17V-S518-F	ERSC05025-20V-S536-F							
				S518-P	Pivotante	S536-P	Pivotante					ER05025-17V-S518-P	ERSC05025-20V-S536-P							
	4	10 m	H07RN-F	S520-F	Fixe	S537-F	Fixe	50	11	15	16,5	ER05025-17V-S520-F	ERSC05025-20V-S537-F							
				S520-P	Pivotante							ER05025-17V-S520-P								
				S521-F	Fixe	S537-P	Pivotante					20	11	15	16,5	ER05040-10R-S521-F	ERSC05025-20V-S537-P			
				S521-P	Pivotante											ER05040-10R-S521-P				
	8 x	1	20 m	H05VV-F	S522-F	Fixe	S538-F	Fixe	20	20	3A					10	ER08010-20V-S522-F	ERSC08010-VS5-S538-F		
					S522-P	Pivotante	S538-P	Pivotante									ER08010-20V-S522-P	ERSC08010-VS5-S538-P		
		1,5	17 m		S523-F	Fixe	S539-F	Fixe				50	4,5A	11,5	ER08015-17V-S523-F		ERSC08015-20V-S539-F			
					S523-P	Pivotante									ER08015-17V-S523-P					
2,5		14 m	S524-F		Fixe	S539-P	Pivotante	50				7,5A	14	ER08025-14V-S524-F	ERSC08015-20V-S539-P					
			S524-P		Pivotante									ER08025-14V-S524-P						
12 x	1	17 m	H05VV-F	S525-F	Fixe	S540-F	Fixe	20	20	3A	13	ER12010-17V-S525-F	ERSC12010-20V-S540-F							
				S525-P	Pivotante							ER12010-17V-S525-P								
	1,5	14 m		S526-F	Fixe	S540-P	Pivotante					50	4,5A	13,5	ER12015-14V-S526-F	ERSC12010-20V-S540-F				
				S526-P	Pivotante										ER12015-14V-S526-P					
	2,5	10 m		S527-F	Fixe	S540-P	Pivotante					50	7,5A	16,5	ER12025-10V-S527-F	ERSC12010-20V-S540-P				
				S527-P	Pivotante										ER12025-10V-S527-P					