

Description de l'article/illustrations du produit



Description

Matière :

Finition acier :

Doigt d'indexage trempé :

Douille filetée et doigt d'indexage, acier de décolletage.

Finition Inox :

Doigt d'indexage trempé :

Douille filetée 1.4305.

Doigt d'indexage 1.4034.

Bouton de manœuvre thermoplastique gris foncé.

Frein-filet polyamide bleu

Finition :

Finition acier :

Doigt d'indexage trempé, rectifié et bruni.

Finition inox :

Doigt d'indexage trempé, rectifié et naturel.

Nota :

Les doigts d'indexage sont utilisés quand il faut éviter tout déplacement transversal.

Le déblocage du doigt d'indexage s'obtient en tirant sur le bouton. Pour maintenir ce déblocage, utiliser la forme CP.

Le frein-filet permet d'ajuster avec précision la profondeur de montage par rapport à la pièce concernée, rendant ainsi superflue la butée.

Le frein-filet est un revêtement de serrage en polyamide, appliqué de manière ponctuelle (tache).

Sur demande :

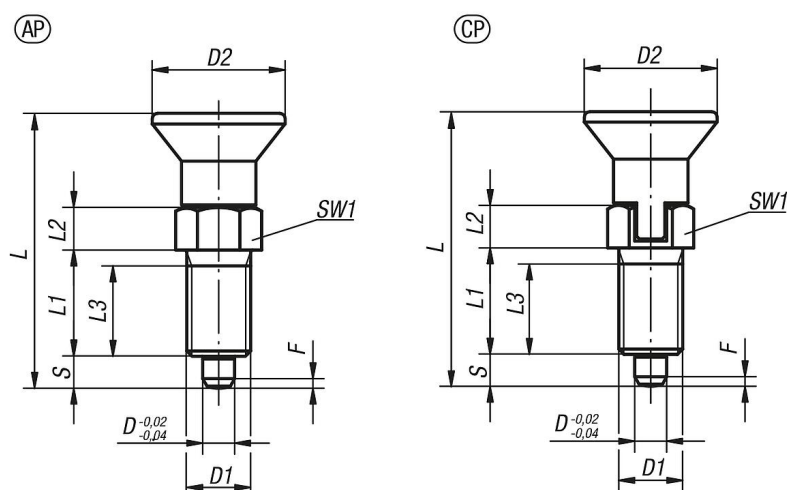
Finitions spéciales.

Indication de dessin :

Forme AP:sans encoche d'arrêt, sans contre-écrou

Forme CP:avec encoche d'arrêt, sans contre-écrou

Dessins



Aperçu des articles

Doigts d'indexage, avec frein-filet, acier, doigt traité

Référence Forme AP	Référence Forme CP	D	D1	D2	L	L1	L2	L3	Course S	SW1	F x 30°	Force du ressort initiale F1 env. N	Force du ressort finale F2 env. N
03089-91903	03089-93903	3	M6x0,75	14	31,5	12	5	10	3,5	8	0,8	4,5	10
03089-91004	03089-93004	4	M8x1	18	38,5	15	6	13	4	10	1	6	12
03089-91105	03089-93105	5	M10x1	21	43,5	17	7	15	5	13	1,3	5	12
03089-91206	03089-93206	6	M12x1,5	25	51,7	20	8	17	6	14	1,8	6	14
03089-91308	03089-93308	8	M16x1,5	33	68	26	10	23	8	19	2,3	15	35
03089-91410	03089-93410	10	M20x1,5	33	74	28	12	25	10	22	2,8	15	34
03089-91412	03089-93412	12	M20x1,5	33	78	28	14	25	12	22	2,8	15	39
03089-91516	03089-93516	16	M24x2	40	96	32	18	28	16	27	3,2	20	46

Doigts d'indexage, avec frein-filet, Inox, doigt traité

Référence Forme AP	Référence Forme CP	D	D1	D2	L	L1	L2	L3	Course S	SW1	F x 30°	Force du ressort initiale F1 env. N	Force du ressort finale F2 env. N
03089-091903	03089-093903	3	M6x0,75	14	31,5	12	5	10	3,5	8	0,8	4,5	10
03089-091004	03089-093004	4	M8x1	18	38,5	15	6	13	4	10	1	6	12
03089-091105	03089-093105	5	M10x1	21	43,5	17	7	15	5	13	1,3	5	12
03089-091206	03089-093206	6	M12x1,5	25	51,7	20	8	17	6	14	1,8	6	14
03089-091308	03089-093308	8	M16x1,5	33	68	26	10	23	8	19	2,3	15	35
03089-091410	03089-093410	10	M20x1,5	33	74	28	12	25	10	22	2,8	15	34
03089-091412	03089-093412	12	M20x1,5	33	78	28	14	25	12	22	2,8	15	39
03089-091516	03089-093516	16	M24x2	40	96	32	18	28	16	27	3,2	20	46