

# Informations techniques pour système de serrage à point zéro

## Domaines d'application

Le système de serrage à point zéro flexible et modulaire a été spécialement conçu pour l'usinage avec et sans enlèvement de copeaux. Ce système permet un bridage rapide et précis et un référencement de dispositifs et de pièces sur toutes les machines-outils et tous les centres d'usinage à enlèvement de copeaux ainsi que sur les machines d'électro-érosion par enfonçage et les machines à mesurer. Qu'il s'agisse d'une palette, d'un dispositif, d'un étau ou d'une pièce à usiner, ce système permet un changement en quelques secondes avec un point zéro défini et une répétabilité inférieure à 0,005 mm.

## Les avantages





- Système modulaire
- Structure plate compacte
- Changement de pièce à usiner ou de dispositif en quelques secondes
- Système pneumatique
- Verrouillage automatique
- Forces de retenue jusqu'à 75 kN et forces de traction jusqu'à 25 kN
- Fonction turbo
- Positionnement par cônes courts
- Fonctionnement fiable dans toutes les positions de montage
- Fonction soufflage par air comprimé

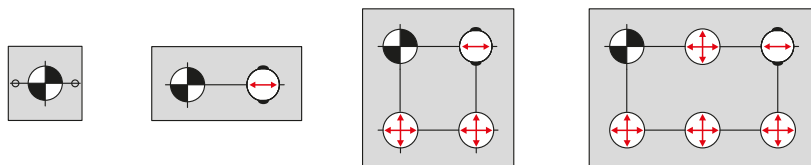
## Utilisation

- Combinable avec notre système de serrage modulaire
- Meilleure utilisation de l'espace de la machine
- Augmentation du temps de production de la machine, nette réduction du temps de positionnement de la pièce
- Système fiable
- Forces d'usinage très élevées possibles
- Sécurité d'utilisation et de processus très élevée
- Efforts de traction augmentées automatiquement incluses
- Très grande reproductibilité
- Montage des cylindres de serrage possible à l'horizontale ou à la verticale
- La fonction soufflage lors du changement de palette peut être activée

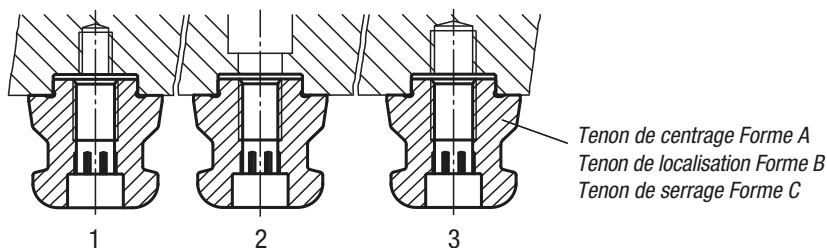
## Disposition des tenons

Le positionnement et le serrage des pièces à usiner, des dispositifs ou des palettes s'opère par des tenons. Il existe trois sortes de tenons.

-  Tenon de centrage Fixé en direction x et y (point de référence)
-  Tenon de localisation Permet de fixer l'axe libre (orientation)
-  Tenon de serrage Tenon avec sous-cote (pas de fonction de centrage, uniquement une fonction de bridage)
-  Goupille cylindrique En cas de bridage simple, le positionnement est réalisé via tenon de centrage + 2 goupilles cylindriques

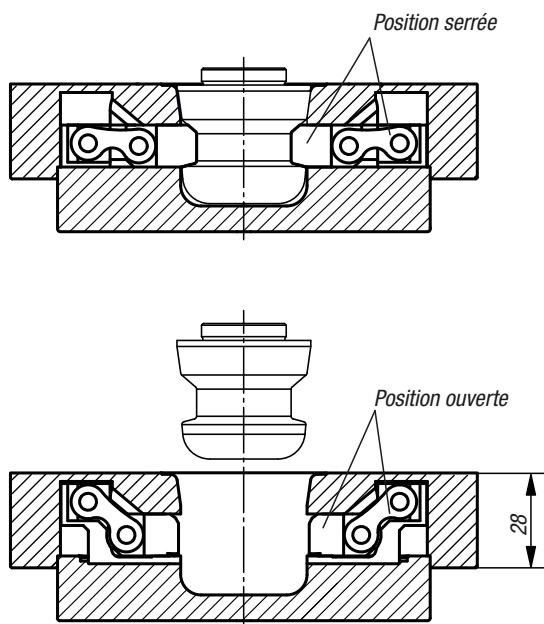


- 1 = fixation par vis DIN 912 à travers le tenon
- 2 = fixation par vis DIN 912 à travers l'outillage ou la pièce
- 3 = fixation par vis sans tête DIN 913

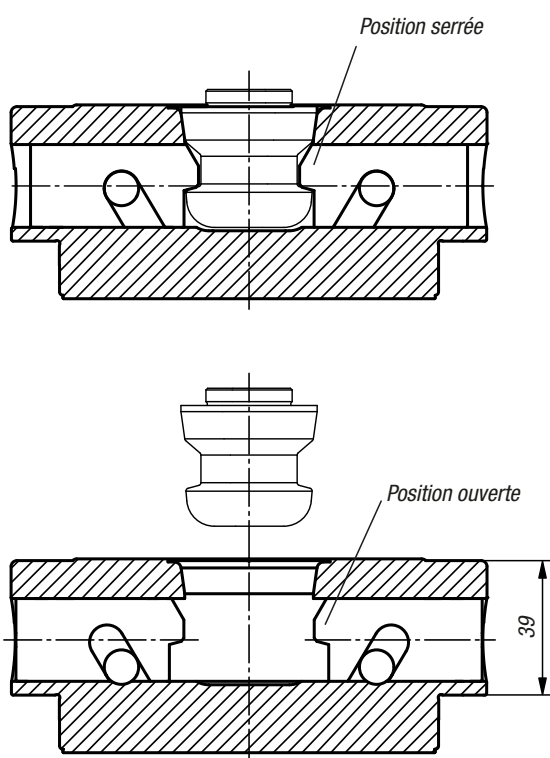


# Informations techniques pour système de serrage à point zéro

## Fonction



Module de serrage UNILOCK ERGO 138



Module de serrage UNILOCK ESM 138-C  
Module de serrage UNILOCK ESM 176  
Module de bridage UNILOCK EFM138